

Multiseal® QS Micro



Quick-Sealer küttesüsteemidele, kus on ka gaasikatel.

Veekadu kuni 0.5L/tunnis = 10L/päevas
QS Micro tihendab lekkeid kõigest 3 päevaga

Multiseal® QS Micro
küttesüsteemidele. Eriti sobilik süsteemidele, kus kütmiseks kasutatakse gaasi- või kondensatsiooni-katelt.

QS Micro tihendab lekkeid kõigest 3 päevaga. CO₂ kokkupuutel QS Micro kristalliseerub ning tugevneb. Tulemuseks on püsiv lekketihendus. QS Micro sobib kasutamiseks enamlevinud materjalidest valmistatud torustike puhul (vask, teras, plastik, roostevaba teras, tsingitud teras). QS Micro doseerimiseks küttesüsteemi pole spetsiaalseid tööriistu vaja.

Pakend	Artikkel	EAN	VVS nr.
1 liiter	8040010	5708923906724	251208010

Segamine:
1 liiter QS Micro vedelikku 200 liitri süsteemivee kohta.

Säilitamine:
Avamata kujul 5 aastat tootmiskuupäevast. Kaitsta külma eest.

MÄRKUS:
Küttesüsteemis ei tohi olla muid lisandeid (korrosiooni ja külma kaitse). Filtrid, sõelad ning mudakogujad tuleb eemaldada või vajadusel tekitada möödaviik.



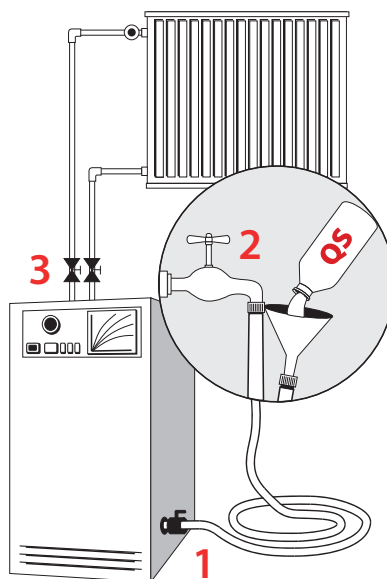
KASUTUSJUHEND:

MÄRKUS: Enne kasutamist, raputage QS Micro anumad põhjalikult.

1. Eemaldage süsteemist ca 20 liitrit vett.
2. Sulgege täite-/tühendusventiil (1).
3. Tühjendage täitevoolik veest.
4. Kasutades lehtrit, kallake QS Micro voolikusse.
5. Ühendake voolik veekraaniga (2).
6. Avage täite-/tühendusventiil (1).
7. Avage veekraan (2). QS Micro surutakse nüüd küttesüsteemi.
8. Sulgege veekraan (2) ja täite-/tühendusventiil.
9. Eemaldage voolik veekraani küljest (2) ning tühjendage voolik.
10. Korrake protsessi nii kaua, kuni süsteem on vajalik koguses QS Micro vedelikuga täidetud.
11. Seejärel täitke süsteem töörohuga.
12. Avage kõik kütte- ja segamisventiilid.
13. Seadistage süsteem töötemperatuurile.
14. Ohutage süsteemi.
15. Tühjendage süsteem 3 päeva pärast ning täitke see värske veega. Juhul, kui süsteemi EI köeta gaasi- või kondensatsioonikatlaga, võite jätta vedeliku süsteemi.
16. Kui vaja, eemaldage ja puhastage pumba pea.
17. Küte, tsirkulatsioon ning kokkupuude CO₂'ga on kiire ja püsiva tihenduse jaoks vajalikud.
18. Ebasoodsate tingimuste korral võib kõvenemise aeg pikeneda.

MÄRKUS: Enne toote kasutamist on soovituslik konsulteerida santehnikuga.

Kaugküttesüsteemide puhul:
Juhul, kui tegemist on kaugküttesüsteemiga, tuleb välja selgitada, millises majas olevas süsteemiosas leke on. Tekitage lekkega kütteringile suletud tsirkulatsioon, kasutades selleks sisseehitatud küttekehaga välist tsirkulatsioonipumpa. Seejärel isage õige kontsentratsioon QS Micro vedelikku. Enne süsteemiveega segamist, raputage QS Micro pudelit põhjalikult.



Kuumutage tsirkuleerivat QS vedelikku, kuna see kiirendab tihendamise protsessi. Seejärel jätke lekkega sektsioon 2-3 päevaks kirjeldatud tingimustesse tsirkuleerima (koos küttega), kuniks leke on tihendatud. Peale tihendamist peske küttering mitu korda põhjalikult läbi ning ühendage uuesti kaugküttesüsteemiga. Tihendamise protseduuri jaoks kasutatud tarvikud (eriti väline tsirkulatsioonipump) tuleb samuti mitu korda põhjalikult läbi pesta.

QS Micro ohutusandmed

Silma sattumise korral loputada koheselt veega ning konsulteerida arstiga. Nahaga kokkupuutel loputada koheselt rohke veega. Vedelikuga töötades kasutada sobilikke kaitsekindaid ja silmade/näo kaitset. Puhastage koheselt rohke veega QS Micro muudelt pindadelt (plaadid, kraanikausid jne.) vastasel juhul toimub kristalliseerumine ja seda pole enam võimalik eemaldada. Tuleb jälgida tavapäraseid kemikaalidega ümberkäimise ettevaatusabinõusid.

Hoida lastele kättesaamatus kohas!

Antud informatsioon põhineb meie praegustel kogemustel. Me jätame endale õiguse vastavalt vajadusele teha tehnilisi muudatusi ning parandusi.

Multiseal® QS Normal



Quick-Sealer Normal küttesüsteemidele

Veekadu kuni 8L/tunnis = 200L/päevas
QS Normal tihendab lekkesid kõigest 3 päevaga

Multiseal® QS Normal Quick-Sealer küttesüsteemidele.

QS Normal tihendab lekkesid kõigest 3 päevaga. CO₂ kokkupuutel QS Normal kristalliseerub ning tugevneb. Tulemuseks on püsiv lekketihendus. QS Normal sobib kasutamiseks enamlevinud materjalidest valmistatud torustike puhul (vask, teras, plastik, roostevaba teras, tsingitud teras). QS Normal doseerimiseks küttesüsteemi pole spetsiaalseid tööriistu vaja. QS Normal võib jääda süsteemi!

Ei tohi kasutada gaasikateldega!

Pakend	Artikkel	EAN	VVS nr.
1 liiter	8041010	5708923906731	251208110

Segamine:

1 liiter QS Normal vedelikku 200 liitri süsteemivee kohta.

Säilitamine:

Avamata kujul 5 aastat tootmiskuupäevast. Kaitsta külma eest.

MÄRKUS:

Küttesüsteemis ei tohi olla muid lisandeid (korrosiooni ja külma kaitse). Filtrid, sõelad ning mudakogujad tuleb eemaldada või vajadusel tekitada möödaviik.



KASUTUSJUHEND:

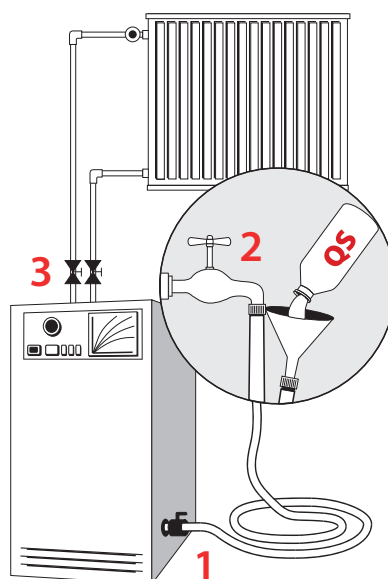
MÄRKUS: Enne kasutamist, raputage QS Normal anumad põhjalikult.

1. Eemaldage süsteemist ca 20 liitrit vett.
2. Sulgege täite-/tühendusventiil (1).
3. Tühjendage täitevoolik veest.
4. Kasutades letrit, kallake QS Normal voolikusse.
5. Ühendake voolik veekraaniga (2).
6. Avage täite-/tühendusventiil (1).
7. Avage veekraan (2). QS Normal surutakse nüüd küttesüsteemi.
8. Sulgege veekraan (2) ja täite-/tühendusventiil.
9. Eemaldage voolik veekraani küljest (2) ning tühjendage voolik.
10. Korraldage protsessi nii kaua, kuni süsteem on vajalik koguses QS Normal vedelikuga täidetud.
11. Seejärel täitke süsteem töörohuga.
12. Avage kõik kütte- ja segamisventiilid.
13. Seadistage süsteem töötemperatuurile.
14. Ohutage süsteemi.
15. Toode võib jääda nüüd süsteemi. Soovi korral võite süsteemi peale 3 päeva tühjendada ning täita värse veega.
16. Kui vaja, eemaldage ja puhastage pumba pea.
17. Küte, tsirkulatsioon ning kokkupuude CO₂'ga on kiire ja püsiva tihenduse jaoks vajalikud.
18. Ebasoodsate tingimuste korral võib kõvenemise aeg pikeneda.

MÄRKUS: Enne toote kasutamist on soovituslik konsulteerida santehnikuga.

Kaugküttesüsteemide puhul:

Juhul, kui tegemist on kaugküttesüsteemiga, tuleb välja selgitada, millises majas olevas süsteemiosas leke on. Tekitage lekkega kütteringile suletud tsirkulatsioon, kasutades selleks sisseehitatud küttekehaga välist tsirkulatsioonipumpa. Seejärel isage õige koguse QS Normal vedelikku. Enne süsteemiveega segamist, raputage QS Normal pudelit põhjalikult.



Kuumutage tsirkuleerivat QS vedelikku, kuna see kiirendab tihendamise protsessi. Seejärel jätke lekkega sektsioon 2-3 päevaks kirjeldatud tingimustesse tsirkuleerima (koos küttega), kuniks leke on tihendatud. Peale tihendamist peske küttering mitu korda põhjalikult läbi ning ühendage uuesti kaugküttesüsteemiga. Tihendamise protseduuri jaoks kasutatud tarvikud (eriti väline tsirkulatsioonipump) tuleb samuti mitu korda põhjalikult läbi pesta.

QS Normal ohutusandmed

Silma sattumise korral loputada koheselt veega ning konsulteerida arstiga. Nahaga kokkupuutel loputada koheselt rohke veega. Vedelikuga töötades kasutada sobilikke kaitsekindaid ja silmade/näo kaitset. Puhastage koheselt rohke veega QS Normal muudelt pindadelt (plaadid, kraanikausid jne.) vastasel juhul toimub kristalliseerumine ja seda pole enam võimalik eemaldada. Tuleb jälgida tavapäraseid kemikaalidega ümberkäimise ettevaatusabinõusid.

Hoida lastele kättesaamatus kohas!

Antud informatsioon põhineb meie praegustel kogemustel. Me jätame endale õiguse vastavalt vajadusele teha tehnilisi muudatusi ning parandusi.

Multiseal® QS Super



Quick-Sealer Super küttesüsteemidele

Veekadu kuni 20L/tunnis = 500L/päevas
QS Super tihendab lekkesid kõigest 3 päevaga

Multiseal® QS Super Quick-Sealer küttesüsteemidele.

QS Super tihendab lekkesid kõigest 3 päevaga. CO₂ kokkupuutel QS Super kristalliseerub ning tugevneb. Tulemuseks on püsiv lekketihendus. QS Super sobib kasutamiseks enamlevinud materjalidest valmistatud torustike puhul (vask, teras, plastik, roostevaba teras, tsingitud teras). QS Super doseerimiseks küttesüsteemi pole spetsiaalseid tööriistu vaja. QS Super võib jääda süsteemi!

Ei tohi kasutada gaasikateldega!

Pakend	Artikkel	EAN	VVS nr.
1 liiter	8042010	5708923906748	251208210

Segamine:

1 liiter QS Super vedelikku 200 liitri süsteemivee kohta.

Säilitamine:

Avamata kujul 5 aastat tootmiskuupäevast. Kaitsta külma eest.

MÄRKUS:

Küttesüsteemis ei tohi olla muid lisandeid (korrosiooni ja külma kaitse). Filtrid, sõelad ning mudakogujad tuleb eemaldada või vajadusel tekitada möödaviik.



KASUTUSJUHEND:

MÄRKUS: Enne kasutamist, raputage QS Super anumad põhjalikult.

1. Eemaldage süsteemist ca 20 liitrit vett.
2. Sulgege täite-/tühendusventiil (1).
3. Tühjendage täitevoolik veest.
4. Kasutades lehrtit, kallake QS Super voolikusse.
5. Ühendake voolik veekraaniga (2).
6. Avage täite-/tühendusventiil (1).
7. Avage veekraan (2). QS Super surutakse nüüd küttesüsteemi.
8. Sulgege veekraan (2) ja täite-/tühendusventiil.
9. Eemaldage voolik veekraani küljest (2) ning tühjendage voolik.
10. Korraldage protsessi nii kaua, kuni süsteem on vajalik koguses QS Super vedelikuga täidetud.
11. Seejärel täitke süsteem töörohuga.
12. Avage kõik kütte- ja segamisventiilid.
13. Seadistage süsteem töötemperatuurile.
14. Ohutage süsteemi.
15. Toode võib jääda nüüd süsteemi. Soovi korral võite süsteemi peale 3 päeva tühjendada ning täita värse veega.
16. Kui vaja, eemaldage ja puhastage pumba pea.
17. Küte, tsirkulatsioon ning kokkupuude CO₂'ga on kiire ja püsiva tihenduse jaoks vajalikud.
18. Ebasoodsate tingimuste korral võib kõvenemise aeg pikeneda.

MÄRKUS: Enne toote kasutamist on soovituslik konsulteerida santehnikuga.

Kaugküttesüsteemide puhul:

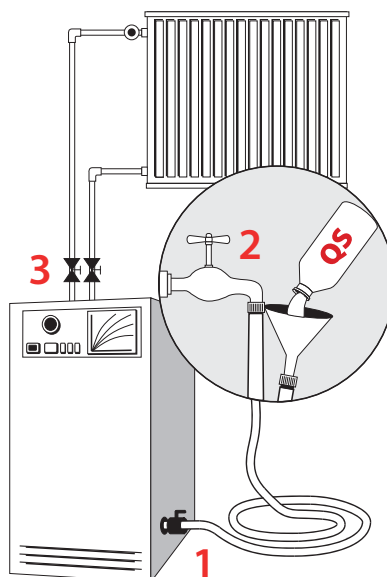
Juhul, kui tegemist on kaugküttesüsteemiga, tuleb välja selgitada, millises majas olevas süsteemiosas leke on. Tekitage lekkega kütteringile suletud tsirkulatsioon, kasutades selleks sisseehitatud küttekehaga välist tsirkulatsioonipumpa. Seejärel isage õige kontsentratsioon QS Super vedelikku. Enne süsteemiveega segamist, raputage QS Super pudelit põhjalikult.

Kuumutage tsirkuleerivat QS vedelikku, kuna see kiirendab tihendamise protsessi. Seejärel jätke lekkega sektsioon 2-3 päevaks kirjeldatud tingimustesse tsirkuleerima (koos küttega), kuniks leke on tihendatud. Peale tihendamist peske küttering mitu korda põhjalikult läbi ning ühendage uuesti kaugküttesüsteemiga. Tihendamise protseduuri jaoks kasutatud tarvikud (eriti väline tsirkulatsioonipump) tuleb samuti mitu korda põhjalikult läbi pesta.

QS Super ohutusandmed

Silma sattumise korral loputada koheselt veega ning konsulteerida arstiga. Nahaga kokkupuutel loputada koheselt rohke veega. Vedelikuga töötades kasutada sobilikke kaitsekindaid ja silmade/näo kaitset. Puhastage koheselt rohke veega QS Normal muudelt pindadelt (plaadid, kraanikausid jne.) vastasel juhul toimub kristalliseerumine ja seda pole enam võimalik eemaldada. Tuleb jälgida tavapäraseid kemikaalidega ümberkäimise ettevaatusabinõusid.

Hoida lastele kättesaamatus kohas!



Antud informatsioon põhineb meie praegustel kogemustel. Me jätame endale õiguse vastavalt vajadusele teha tehnilisi muudatusi ning parandusi.

Multiseal® QS Boiler



Quick-Sealer Boiler kateldele

Veekadu kuni 35L/tunnis = 800L/päevas
QS Boiler tihendab lekkes kateldes kõigest
3 tunniga

Pakend	Artikkel	EAN	VVS nr.
1 liiter	8043010	5708923906755	251208310

Multiseal® QS Boiler

Quick-Sealer kateldele

QS Boiler tihendab lekkes kõigest 3 tunniga. CO2 kokkupuutel QS Boiler kristalliseerub ning tugevneb. Tulemuseks on püsiv lekkihendus. QS Boiler sobib kasutamiseks enamlevinud materjalidest valmistatud torustike puhul (vask, teras, plastik, roostevara teras, tsingitud teras). QS Boiler doseerimiseks küttesüsteemi pole spetsiaalseid tööriistu vaja.

Ei tohi kasutada gaasikateldega!

Segamine:

1 liiter QS Boiler vedelikku 200 liitri süsteemivee kohta.

Säilitamine:

Avamata kujul 5 aastat tootmiskuupäevast. Kaitsta külma eest.

MÄRKUS:

Küttesüsteemis ei tohi olla muid lisandeid (korrosiooni ja külma kaitse). Filtrid, sõelad ning mudakogujad tuleb eemaldada või vajadusel tekitada möödaviik.



KASUTUSJUHEND:

MÄRKUS: Enne kasutamist, raputage QS Boiler anumad põhjalikult.

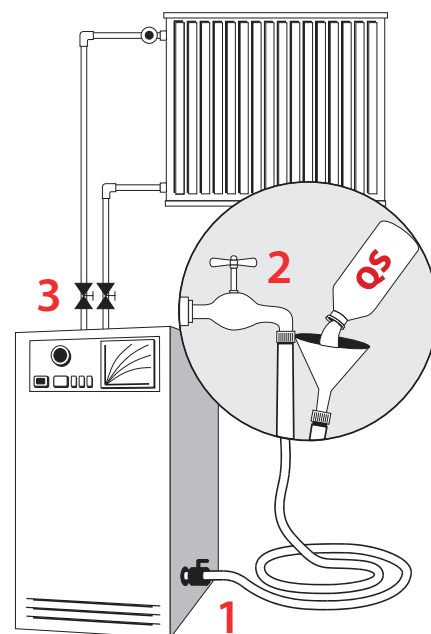
1. Sulgege katla sulgventiilid (3).
2. Eemaldage süsteemist ca 10 liitrit vett.
3. Sulgege täite-/tühendusventiil (1).
4. Tühjendage täitevoolik veest.
5. Kasutades letrit, kallake QS Boiler voolikusse.
6. Ühendake voolik veekraaniga (2).
7. Avage täite-/tühendusventiil (1).
8. Avage veekraan (2). QS Boiler surutakse nüüd küttesüsteemi.
9. Sulgege veekraan (2) ja täite-/tühendusventiil.
10. Eemaldage voolik veekraani küljest (2) ning tühjendage voolik.
11. Korrake protsessi nii kaua, kuni süsteem on vajalik koguses QS Boiler vedelikuga täidetud.
12. Seejärel täitke süsteem töörohuga.
13. Laske katla temperatuuril tõusta (80 kraadini).
14. Vajadusel lülitage tsirkulatsiooni pump välja, kui seda pole sisemise tsirkulatsiooni jaoks võimalik kasutada.
15. Tühjendage ja peske katel 3 tunni pärast läbi. Seejärel täitke uuesti veega.
16. Avage sulgventiilid (3) ja viige süsteem normaalsesse tööseisundisse (temperatuur ja rõhk). Vajadusel vabastage süsteemist ja pumbast liigne õhk.
17. Ebasoodsate tingimuste korral võib kõvenemise aeg pikeneda.

MÄRKUS: Enne toote kasutamist on soovituslik konsulteerida santehnikuga.

QS Boiler ohutusandmed

Silma sattumise korral loputada koheselt veega ning konsulteerida arstiga. Nahaga kokkupuutel loputada koheselt rohke veega. Vedelikuga töötades kasutada sobilikke kaitsekindaid ja silmade/näo kaitset. Puhastage koheselt rohke veega QS Boiler muudelt pindadelt (plaadid, kraanikausid jne.) vastasel juhul toimub kristalliseerumine ja seda pole enam võimalik eemaldada. Tuleb jälgida tavapäraseid kemikaalidega ümberkäimise ettevaatusabinõusid.

Hoida lastele kättesaamatus kohas!



Antud informatsioon põhineb meie praegustel kogemustel. Me jätame endale õiguse vastavalt vajadusele teha tehnilisi muudatusi ning parandusi.

Multiseal® QR Cleaner



Kontsentreeritud puhastusvedelik küttesüsteemidele

QR Cleaner eemaldab torudest katlakivi, rooste ja muda jäägid ning suurendab süsteemi kasutegurit. Sobib kasutamiseks enamlevinud materjalidest valmistatud torustikes (vask, teras, roostevaba teras, alumiinium ja plastik).

Pakend	Artikkel	EAN	VVS nr.
1 liiter	8044010	5708923906762	251231110

Multiseal® QR Cleaner

QR Cleaner eemaldab torudest katlakivi, rooste ja muda jäägid ning suurendab süsteemi kasutegurit. QR puhastusvedelikku on soovituslik kasutada uuendatavate ning vanade küttesüsteemide puhastamiseks. Sobib kasutamiseks enamlevinud materjalidest valmistatud torustikes (vask, teras, roostevaba teras, alumiinium ja plastik). QR puhastusvedeliku doseerimiseks pole spetsiaalseid tööriistu vaja.

Segamine:

1 liiter QR Cleaner vedelikku 200 liitri süsteemivee kohta.

Säilitamine:

Avamata kujul 5 aastat tootmiskuupäevast. Säilitada jahedas ning kaitsta päikese eest.

MÄRKUS:

Küttesüsteemis ei tohi olla muid lisandeid (korrosiooni ja külma kaitse).



KASUTUSJUHEND:

MÄRKUS: Enne kasutamist, peske ulatuslikult saastunud süsteem hoolikalt läbi.

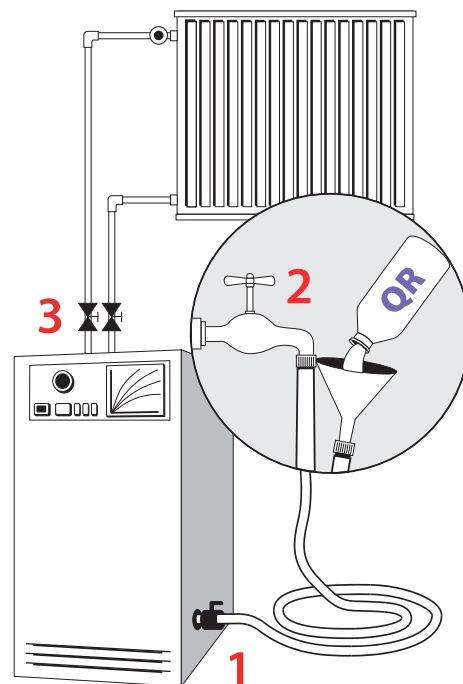
1. Eemaldage süsteemist ca 20 liitrit vett.
2. Sulgege täite-/tühendusventiil (1).
3. Tühjendage täitevoolik veest.
4. Kasutades letrit, kallake QR Cleaner voolikusse.
5. Ühendake voolik veekraaniga (2).
6. Avage täite-/tühendusventiil (1).
7. Avage veekraan (2). QR Cleaner surutakse nüüd küttesüsteemi.
8. Sulgege veekraan (2) ja täite-/tühendusventiil.
9. Eemaldage voolik veekraani küljest (2) ning tühjendage voolik.
10. Korrake protsessi nii kaua, kuni süsteem on vajalikus koguses QR Cleaner vedelikuga täidetud.
11. Seejärel täitke süsteem töörohuga.
12. Avage kõik kütte- ja segamisventiilid.
13. Seadistage süsteem töötemperatuurile.
14. Öhutage süsteemi.
15. QR Cleaner peab süsteemi jääma 2-4 päevaks, maksimaalselt 60° C töötemperatuuri juures. Kui katlakivi jäägid hakkavad süsteemis lahustuma, võivad eralduda gaasid. Võimaldage piisav ventilatsioon küttesüsteemile, enne QR puhastusvahendi doseerimist süsteemi.
16. Seejärel tühjendage süsteem täielikult ning peske süsteem põhjalikult veega läbi.
17. Lõpuks, täitke süsteem värsket veega ning vajadusel lisage QK korrosioonitõkestajat.

MÄRKUS: Enne toote kasutamist, on soovituslik konsulteerida santehnikuga.

Hoida lastele kättesaamatus kohas!

Utiliseerimine:

Vaata ohutuslehte.



Me jätame endale õiguse vastavalt vajadusele teha tehnilisi muudatusi ning parandusi. Antud informatsioon põhineb meie praegustel kogemustel.

Multiseal® QK Corrosion



Kontsentreeritud korrosioonivastane vedelik küttesüsteemidele

Kaitseb korrosiooni eest küttesüsteeme, mille komponendid on valmistatud terasest, alumiiniumist ja vasest.

Pakend	Artikkel	EAN	VVS nr.
1 liiter	8045010	5708923906779	251228510

Multiseal® QK Corrosion

Kaitseb korrosiooni eest küttesüsteeme, mille komponendid on valmistatud terasest, alumiiniumist ja vasest. Samuti kaitseb plastikust põrandaküttetorustikku hapniku difusiooni eest, moodustades difusioonikindla kaitsekihi toru siseseintele. QK Corrosion ennetab katlakivi jääkide tekkimist toru seintele, kindlustades sellega optimaalse korrosioonivastase kaitsekihi tekkimise. QK Corrosion vedeliku doseerimiseks küttesüsteemi pole spetsiaalseid tööriistu vaja.

Segamine:

1 liiter QK Corrosion vedelikku 200 liitri süsteemivee kohta.

Säilitamine:

Avamata kujul 5 aastat tootmiskuupäevast. Kaitsta külma eest.

MÄRKUS:

Küttesüsteemis ei tohi olla muid lisandeid (korrosiooni ja külma kaitse). Kontrollige QK Corrosion sisaldust süsteemis korra aastas, kasutades Multiseal Testi.



KASUTUSJUHE:

MÄRKUS: Enne kasutamist, peske ulatuslikult saastunud süsteem hoolikalt läbi. Vajadusel puhastage täiendavalt Multiseal QR puhastusvedelikuga.

1. Eemaldage süsteemist ca 20 liitrit vett.
2. Sulgege täite-/tühendusventiil (1).
3. Tühjendage täitevoolik veest.
4. Kasutades letrit, kallake QK Corrosion voolikusse.
5. Ühendake voolik veekraaniga (2).
6. Avage täite-/tühendusventiil (1).
7. Avage veekraan (2). QK Corrosion surutakse nüüd küttesüsteemi.
8. Sulgege veekraan (2) ja täite-/tühendusventiil.
9. Eemaldage voolik veekraani küljest (2) ning tühjendage voolik.
10. Korrake protsessi nii kaua, kuni süsteem on vajalik koguses QK Corrosion vedelikuga täidetud.
11. Seejärel täitke süsteem töörohuga.
12. Avage kõik kütte- ja segamisventiilid.
13. Seadistage süsteem töötemperatuurile.
14. Õhutage süsteemi.
15. QK Corrosion peab jääma süsteemi.
16. QK Corrosion sisaldust tuleks kontrollida umbes 1 nädal pärast täitmist. Selleks kasutage Multiseal Testi - molübdaadi sisaldus peaks olema 250-400 mg / l Mo.
17. QK Corrosion lahustab ning vabastab süsteemis olevad jäägid, mistõttu tuleks küttesüsteem läbi pesta 1-3 kuu möödudes. Seejärel täitke süsteem taas QK Corrosion vedelikuga vastavalt eelnevatele juhistele ning mõõtke uuesti sisaldust. Korrosioonikaitse kaob, kui QK Corrosion vedelikku pole piisavalt palju doseeritud.

MÄRKUS: Enne toote kasutamist, on soovituslik konsulteerida santehnikuga.

Antud informatsioon põhineb meie praegustel kogemustel. Me jätame endale õiguse vastavalt vajadusele teha tehnilisi muudatusi ning parandusi.

QK Corrosion ohutusandmed

Silma sattumise korral loputada koheselt veega ning konsulteerida arstiga. Nahaga kokkupuutel loputada koheselt rohke veega. Vedelikuga töötades kasutada sobilikke kaitsekindaid ja silmade / näo kaitset. Tuleb jälgida tavapäraseid kemikaalidega ümberkäimise ettevaatusabinõusid.

Hoida lastele kättesaamatus kohas!

Utiliseerimine:

Vaata ohtuslehte.

Koostis:

Molübdaadi sisaldav toode, millele on lisatud CU inhibiitoreid.

