

Uponor

**Pumbagrupid põranda-, lae-
ja seinaküttele ning jahutusele.
Kollektorid ja kollektorkapid**



Sisukord

Uponor Fluvia Pumbagrupid

MPG-10	4
Push 12	7
Push 23-B-W	11
Fluvia CPG-15	14
Fluvia Move EPG-6-AW	16

Kollektorid

Vario M	18
Vario S	22
Magna	26
Kollektorite lisavarustus	28

Kollektorkapid







Seinasisene kollektorkapp	31
Seinapealne kollektorkapp	33

Das Werk ist einschließlich aller seiner Teile urheberrechtlich geschützt. Jede Verwertung außerhalb der durch das Urhebergesetz zugelassenen Ausnahmen ist ohne Zustimmung der Uponor GmbH nicht gestattet. Insbesondere Vervielfältigungen, der Nachdruck, Bearbeitungen, Speicherung und Verarbeitung in elektronischen Systemen, Übersetzungen und Mikroverfilmungen behalten wir uns vor. Technische Änderungen vorbehalten.

Copyright
Uponor GmbH, Haßfurt

Pumbagrupid

Uponor Fluvia pumbagrupid

PUSH-12-TH-G PUSH 12 AC-G	PUSH-23-B-W	MPG-10-AW MPG-10-B-W	CPG-15-B-W	CPG-15-A-W	EPG-6-W
					
Kirjeldus Pumbagrupp integreeritud ruumitemperatuuri anduriga 1095127. Ajamiga pumbagrupp 1095128 (a) jalik on eraldi e inatermoa aat ajami juhtimise k . Kas tult ht: a n-nitubade u i a i- k s e ruumide pörandak tte rajamine k .	Pumbagrupp k n s ante peale- v olutemperatuuriga 1078304. Sobitub ote Uponor Vario k lek orite ota .	Pumbagrupp integreeritud a lia nduriga pealev olutemperatuuri automaatik - ga 1078306. Sobitub ote Uponor Vario k lek orite ota . Ilma automaatik - ta e lm (1078307) a jab lia k nii a lis automaatik t k i k ajamit.	Pumbagrupp integreeritud 3 T ventiiliga ilma automaatikata 1078309. Sobilik ajam on k odiga: 1084560	Pumbagrupp integreeritud a lia nduriga pealev olutemperatuuri automaatik - ga 1078308. Ei e bitu k lek ori ota , eraldie ie v pumbagrupp.	Pumbagrupp integreeritud soojusvahetiga ja välisanduriga pealev olutemperatuuri automaatikaga 1078310. Maa k tte k s ta- mie k jahutus l.
Kasutuskoh Ük k ruumi pörandak te, k ni 2 k ntuuri, renove erimine	Eramud. Mitme ruumi pörandak tte rajamine	Eramud. Mitme ruumi pörandak tte rajamine	Eramud. Mitme ruumi pörandak tte rajamine	Suuremad eramud. Mitme ruumi pörandak tte rajamine	Eramud maasoo- juspumpadega Vabajahutus k s tamie k maak tte
Võimus 1-3 KW	3-10 KW	3-10 KW	3-15 KW	3-15 KW	1-6 KW
Paigalduskoh Seinal, niš s k lek orak pis	Seinal, niš s k lek orak pis	Seinal, niš s k lek orak pis	Seinal, tehnilie s ruumis	Seinal, tehnilie s ruumis	Seinal, tehnilie s ruumis
Ühendus, primaarpool M 22 AG (22 mm a k	3/4" s e k ere	3/4" s e k ere	1" a li k ere	1" a li k ere	1 1/4" a li k ere
Ühendus, sekundaarpool 3/4" eurok onus	1" a li k ere	1" a li k ere	1" s e k ere	1" s e k ere	1" a li k ere
Variandid TH-X: integreeritud ruumitemperatuuri anduriga 1095127 AC-X: Ajamiga 230 V pumbagrupp 1095128 (a) jalik on eraldi e inatermoa aat ajami juhtimise k .	Kiirelt reageeriv termoa aat, e adepiirb nnaga 20-55°C	Väliö hu temperatuuri alue l juhtimine, u imalus lia da toatermoa aat.	3T e ntiliga pumbagrupp, a jab lia k ajamit ja automaatik t, u imalus lia da toatermoa aat.	Väliö hu temperatuuri alue l juhtimine, u imalus lia da toatermoa aat.	Vabajahutus k s tamie k k i on paigaldatud puurk eu a s ee- miga e ojuv ump.

Uponor Fluvia pumbagrupid MPG-10

Plug-in kompaktne seade ühendamiseks otse Uponor Vario kollektoritele.

Uponor Fluvia pumbagrupid MPG-10 on mõeldud nii seinapealseks kui ka otse kollektorkappi ühendamiseks ning Uponor Vario kollektorite puhul puudub vajadus täiendavate ühendusliitmike järele.

Ilmastikust sõltuva pealevooluautomaatikaga Move on varustatud kõige vajalikuga põrandakütte reguleerimiseks.

Uponor Fluvia pumbagrupp MPG-10-A-W. Integreeritud 3T ventiili, täiturmootori ning automaatikaga sõlm on kompaktne, eelkoostatud ning tähendab kiiret **paigaldust** objektil. Jahutuse või kütte poolt vajamineva vee temperatuuri reguleeritakse sõltuvalt välisõhu temperatuurist.

Juhul kui kasutatakse mingit muud automaatikat, siis on hea valik Uponor Fluvia MPG-10-B-W, milles ei sisldu automaatikablokk, ega täiturmootor (ajam).

Uponor Fluvia MPG-10

- Ühendusvalmis pumbasõlm
- Aega säästev paigaldusprotsess, tehases eelkoostatud sõlm
- Paindlik paigaldusviis seinale või otse
- Sobitub ideaalselt Uponor Vario kollektoritega
- A-W mudel on varustatud Smatrix Move pealevoolu-temperatuurikontrolleriga, mis reguleerib pealevoolu sõltuvalt välisõhutemperatuurist
- Kinnitusvahendid seinapealseks paigalduseks
- Energiatõhus WILO Yonos Para 15/6 ringluspump

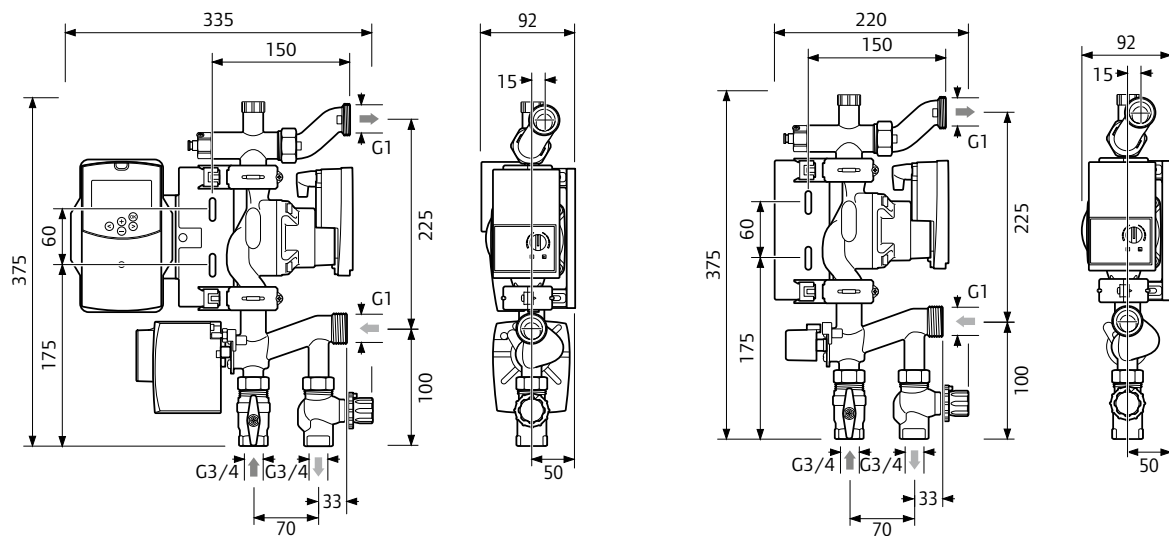


Uponor Fluvia Move pumbagrupp
MPG-10-A-W
(1078306)



Uponor Fluvia Move pumbagrupp
MPG-10-A-W
(1078307)

Mõõdud

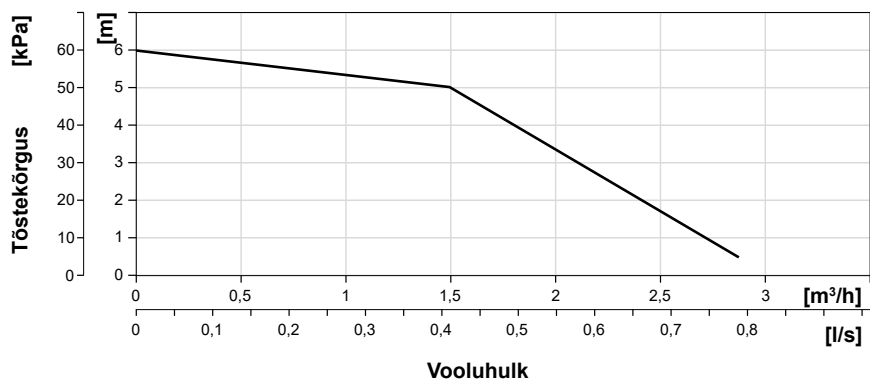


Mõõdud mm-tes

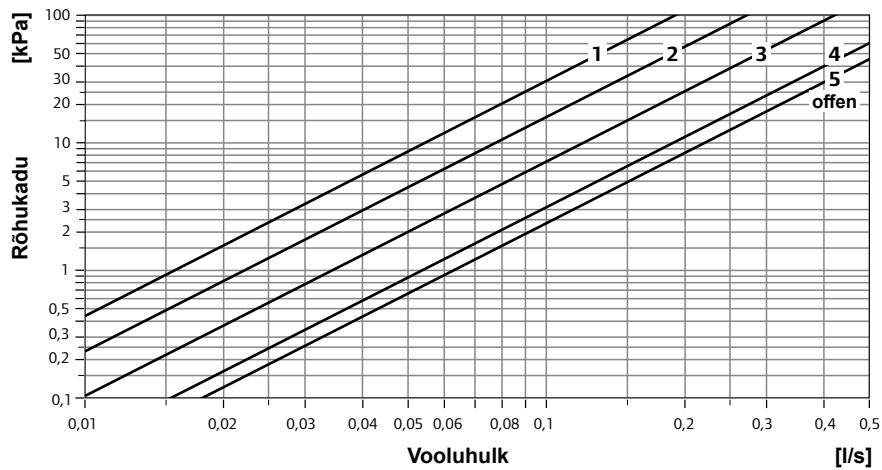
Tehnilised andmed

Uponor Fluvia E Pumbagrupid	MPG-10-A-W	MPG-10-B-W
Võimsus [kW]	3 – 10	3 – 10
Pealevooluautomaatika	Uponor Move	Lisavarustus, väline
3-tee-ventiil kvs [m³/h]	5,0	4,3
Ajam	integreeritud (230 V)	Lisavarustus (24 V või 230 V)
Tagasivooluventiil kvs [m³/h]	4,0	5,0
Ringluspump	WILO Yonos Para 15/6	WILO Yonos Para 15/6
Tõstekõrgus [m]	6 – 2,4	6 – 2,4
Vooluhulk [m³/h]	0,1 – 2,5	0,1 – 2,5
Max. pealevoolutemp, primaarpool [°C]	90	90
Max. pealevoolutemp, sekundaarpool [°C]	60	60
Max. staatiline rõhk [bar]	6	6
Liidesed, primaarpool	Rp 3/4"	Rp 3/4"
Liidesed, sekundaarpool	G 1"	G 1"
Toide	Väline, 230 V	Väline, 230 V
Lisavarustus	Seinakinnitused	

Diagramm



Pumbagrupi Fluvia MPG-10 pumba tõstekõrgus.



Primaarpoole tagasivooluventiili pöörete arv suletud asendist lugedes

Uponor Fluvia T väikepumbagupid Push-12



Eelised:

- paigaldusvalmis pumbagrupp milles sisaldub kapillaar-termostaadiga konstantse pealevoolutemperatuuri regulaator
- või ainult 230 V ajamiga mudel ühendamiseks termostaadiga (ei ole komplektis) või välise automaatikaga.
- Väikestele ruumidele, kuni 35 m²
- Isoleeritud ümbrisega soojuskao minimiseerimiseks
- Ideaalne renoveerimisel kui tehakse väljavõtte näiteks radiaatorküttetorustikust.

Väikeste kütteringide pumbagrupid

Kui te soovite rajada põrandaküttesüsteemi väikestes ruumides, kasutades väljavõtet olemasolevast radiaatorküttetorustikust, siis on Fluvia T hea valik. Võite reguleerida põrandasse mineva vee temperatuuri seinale paigaldatava kapillaartermostaadiga või kasutada näiteks toatermostaati (nii juhtme kui juhtmevaba versiooni) koos ajamiga.

Pumbagrupid on isoleeritud ning komplektis paigaldusliitmikutega ning vajadusel laiendusliitmikuga kui on tarvis kahe kontuuri ühendamine ühe pumbagrupiga.

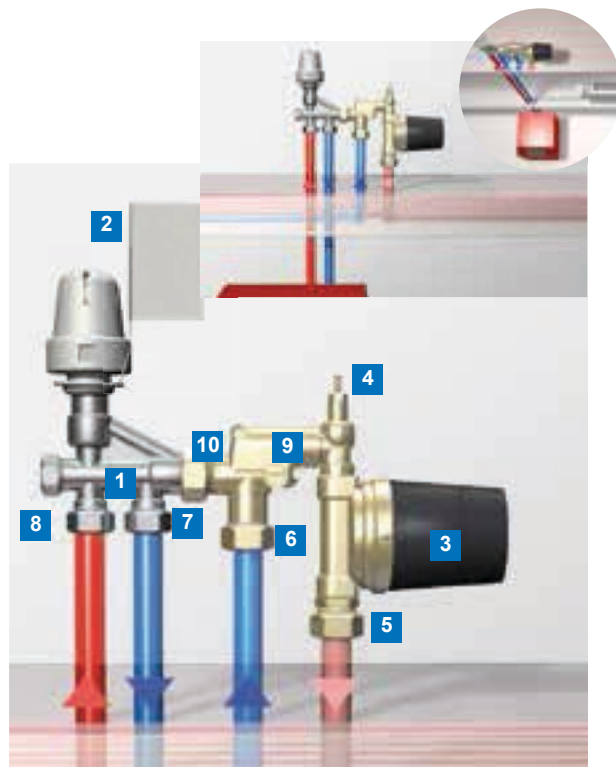


Uponor Fluvia toruhargmik kui on tarvis pumbagrupperi laiendada 2 kontuuriliseks, 3/4" sisekeere- 3/4" eurokoonus



Uponor Fluvia täite- ja tühjendus-ventiil

Talituskeem



- | | |
|--|---|
| 1 Ventii | 7 M22 vaseliitmik primaarpoole tagasivool |
| 2 Termoajam kapillaar-termostaadiga | 8 M22 vaseliitmik primaarpoole pealevool |
| 3 Ringluspump | 9 By-pass (möödavool) |
| 4 Õhutusventiil | 10 Pealevoolutemperatuuri piiraja 50°C |
| 5 3/4" eurokoonusliitmik sekundaarpoole tagasivool | |
| 6 3/4" eurokoonusliitmik sekundaarpoole pealevool | |

Uponor Push-12 versioonid

Uponor Fluvia T Push-12 AC-G

1098128

Komplekteeritud 230V ajamiga



Uponor Fluvia T Push-12 CH-G

1095127

Pumbagrupp koos kapillaartermostaadiga



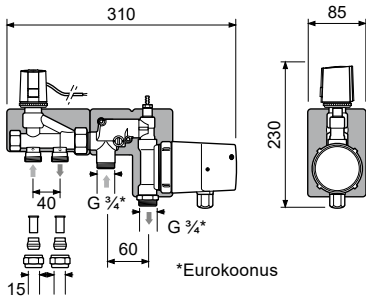
Uponor Fluvia T Push-12 WL-G

Ei ole Eestis komplektina saadaval,
võimalik komplekteerida kasutades
T Push-12 AC-G (1098128) ning M-161 (1071673) ja
termostaati T-168 (1086984)

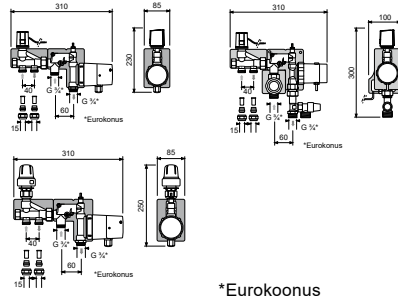


Mõõdud

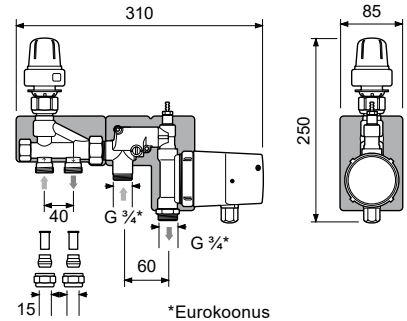
Uponor Fluvia a T Puub -12 AC-G / WL-G



Uponor Fluvia a T Puub -12 CH-G



Uponor Fluvia a T Puub -12 TH-G



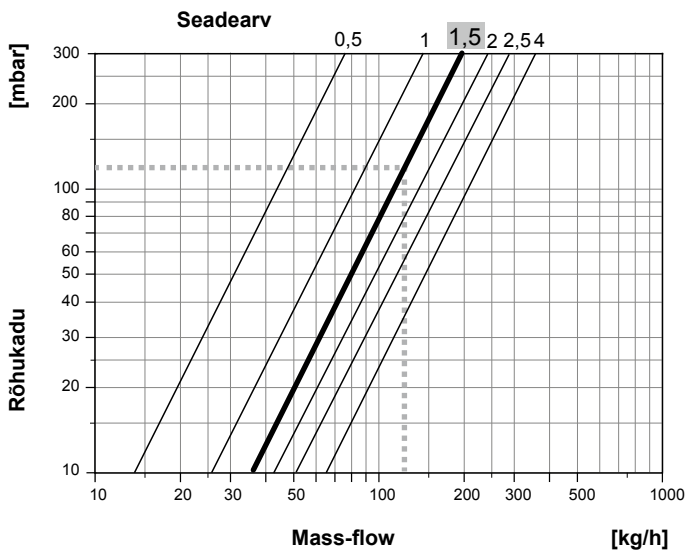
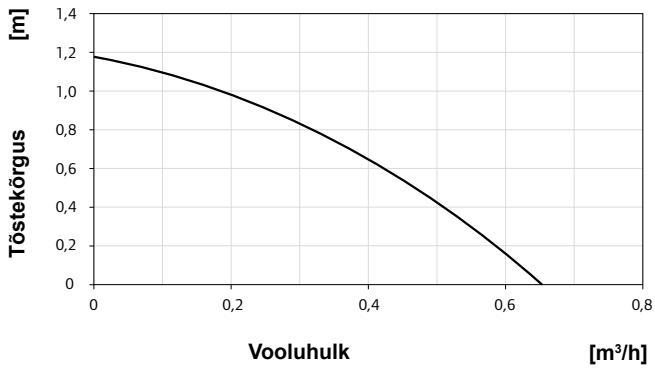
Maße in mm

Uponor Fluvia T Push-12	Typ TH-G	Typ AC-G	Typ WL-G	Typ CH-G
Reguleerimiskiirus [m³/h]			0,7 m³/h	
Pumbatüüp		Grundfos E1-VAR LP 15/65, 230V, P _{hyd} < 1 W, P _{el} < 10 W		
Võimsus [kW]			1 – 3	
Tõuseregus [m]			1,1 – 0,2	
Vooluhulk [m³/h]			0,1 – 0,6	
Staatiline rõhk. [Mpa/bar]			1 / 10	
Maalpealtemperatuur			90	
Maalaltemperatuur			20 – 50	
Differentiaalrõhk ventiilil	maksimaalne 20 Pa, aadud ventiili puhul ja 100 Pa, aadletud ventiili puhul			
Kapillaartermoosaadise adeerimiskesktemperatuur [°C]	12 – 28	–	–	–
Pealtemperatuuri piiraja		50°C (altemperatuuril, integreeritud)		
Integreeritud elektriline võimsus (ei ole müügil) [W]	–	–	–	500
Primaarühendus		M22 s re liitmik 15 mm a k oliitmikule		
Sekundaarühendus		3/4" eurokoonus		
Reguleerimisvõime		Ühildub Uponori põrandakütteajamitega ning kapillaartermoosaadiga		
Pumba müra		< 43dB		
Ajaminepinge		230V väline toide		
Kaitseaste		IP 42 (EN 60529)		

Maksimaalsed kütteringide pikkused ja võimsus

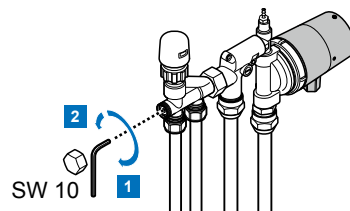
R _{λ,B} = 0,05 m²K/W (z.B Fliese = koos toitetorustikuga)	Küttepind/max kontuuri pikkus	Võimsus kW
Uponor PE-Xa 9,9 x 1,1 (a mm=100 mm)	2 KR à 6 m² (2 x 60 m)	0,96
Uponor PE-Xa 14 x 2 (a mm=150 mm)	2 KR à 9 m² (2 x 60 m)	1,8
Uponor PE-Xa 17 x 2 (a mm=150 mm)	2 KR à 14 m² (2 x 90 m)	2,8
Uponor PE-Xa 20 x 2,3 (a mm=150 mm)	2 KR à 16 m² (2 x 105 m)	3,2
Uponor Renois PE-Xa 9,9 x 1,1 (σ = 10 K)	1 KR als Tib elmann ühendus nna (20 m²)	2

Diagramm



Eelseadventiil

- 1 Ventiiil s letud
- 2 Ventiiili eelseade (z B. 1,5)



Pöördeid	0,5	1,0	1,5	2,0	2,5	4,0	aa tud
kv	0,14	0,27	0,38	0,46	0,54	0,65	0,66

Uponor Fluvia T pumbagrupp Push-23-B-W

Konstantse pealevoolutemperatuuriga pumbasõlm kombineeritud radiaator- ja põrandaküttesüsteemides.

Uponor Fluvia T Push-23-B-W on konstantse pealevoolutemperatuuriga sõlm kasutamiseks radiaatorkütte ning Uponor põrandakütte süsteemides.

Uponor Fluvia T pumbagrupil on tehases paigaldatud temperatuuri kontrolltermostaat, millega saab suunata põrandasse fikseeritud temperatuuriga küttevett, sõltumata sellest millise temperatuuriga küttevesi on näiteks väljavõtetorustikus (radiaatorkütte püstik). Push-23-B-W edastav küttevõimus on 3 - 10 kW .

Pealevoolutemperatuur on seadistav vahemikus 20-55° C.

Kompaktne ja lihtsasti paigaldatav

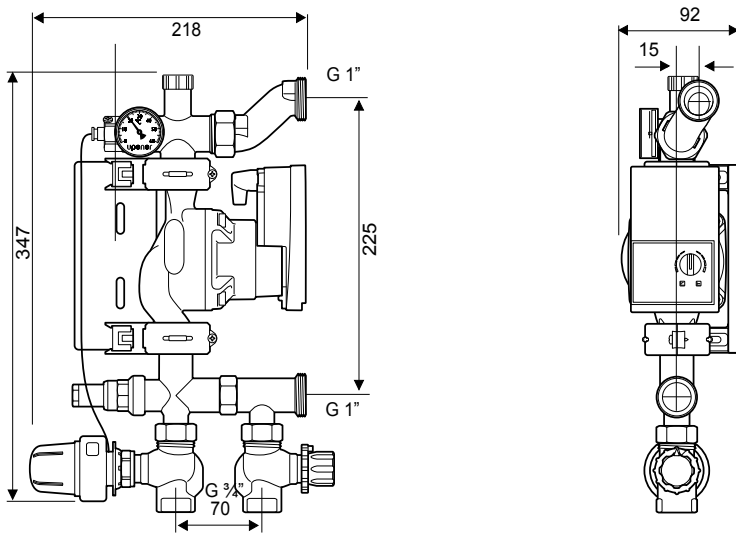
The Uponor Fluvia T Push-23-B-W pumbagruppi saab paigaldada nii seinale kui ka kollektorkappi otse Uponor Vario S või Vario M kollektori külge ilma lisaliitmikuteta. Kõik süsteemi elemendid on lihtsasti paigaldatavad, ligipääsetavad, seadistatavad, hooldatavad.



Uponor Fluvia T Push-23-B-W

- Paigaldusvalmis sõlm lihtsaks paigalduseks
- Tehases valmisatud sõlme paigaldus ei ole ajamahukas
- Integreeritud konstantne pealevoolutemperatuuri reguleering ökonoomseks ja vajaduspõhiseks ruumitemperatuuri kontrollimiseks
- Paigalduseks seinale või kollektorkappi
- Mõõdud sobivad ideaalselt ühendamiseks Uponor Vario sarja kollektoritele
- Energiatõhus WILO Yonos Para 15/6 RKA ringlus-pump

Mõõdud

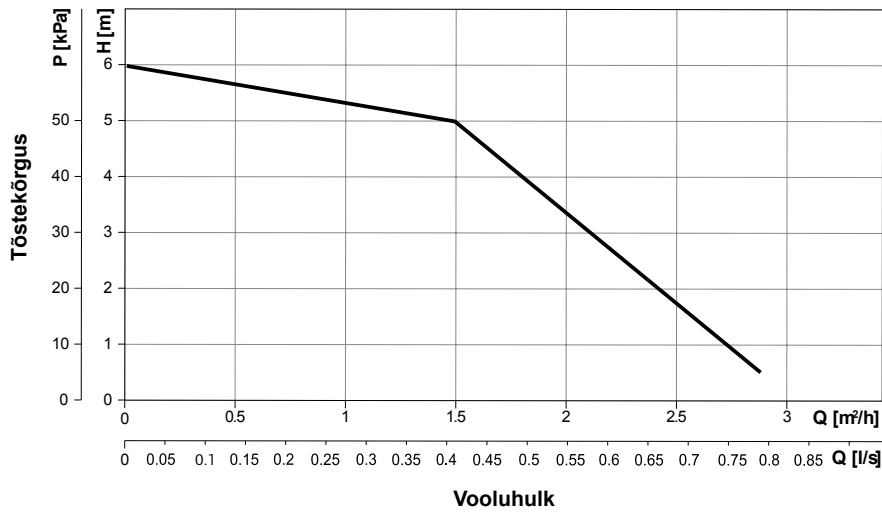


Mõõdud mm-tes

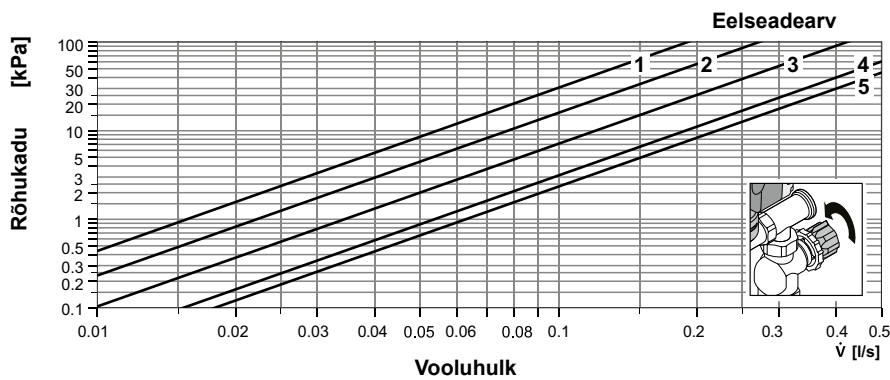
Tehnilised andmed

Uponor Fluvia T Pumbagrupp	PUSH-23-B-W
Maaks maalne õiims s [kW]	10
Pealeõ oluõ ntiil [m³/h]	1,2
Termõs aadi õ adeõ hemik [°C]	20 – 55
Tags õ oluõ ntiil [m³/h]	2,7
Ringluspump	WILO Yonos Para 15/6 RKA
Tõõ õõ rgus [m]	6 – 2,4
Vooluhulk [m³/h]	0,1 – 2,5
Maaks maalne pealeõ olutemperatuur primaarpool [°C]	90
Maaks malne pealeõ olutemperatuur õ õ ndaarpool [°C]	55
Maaks maalne õ aatiline rõhk [bar]	6
Liideõ d primaarpool	Rp 3/4"
Liideõ d õ õ ndaarpool	G 1"
Toide	õ õ line 230V toide
Komplek õs	2 liitmikõ 1" õ õ 1" VK

Diagramm

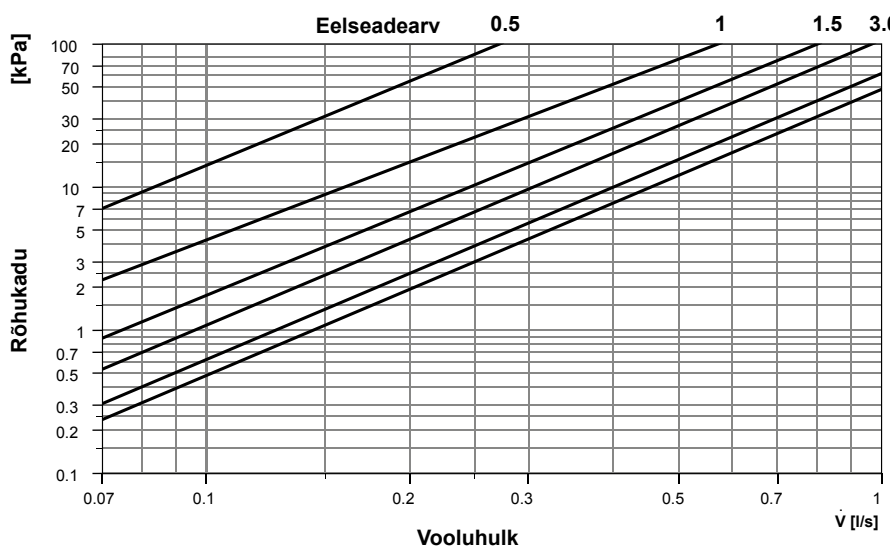


Push-23-B-W tõstekõrgus ja vooluhulk



Avatud

Uponor Push-23-B-W pumba-gruppi integreeritud pumba tõstekõrgus



Avatud

Primaarpoole tagasivooluventiili pöörete arv lugedes suletud asendist

Uponor Fluvia pumbagrupp CPG-15

Tsentraalne pumbagrupp pealevoolutemperatuuri reguleerimiseks vastavalt küttevajadusele pinnaküttel (põrand, sein, lagi)

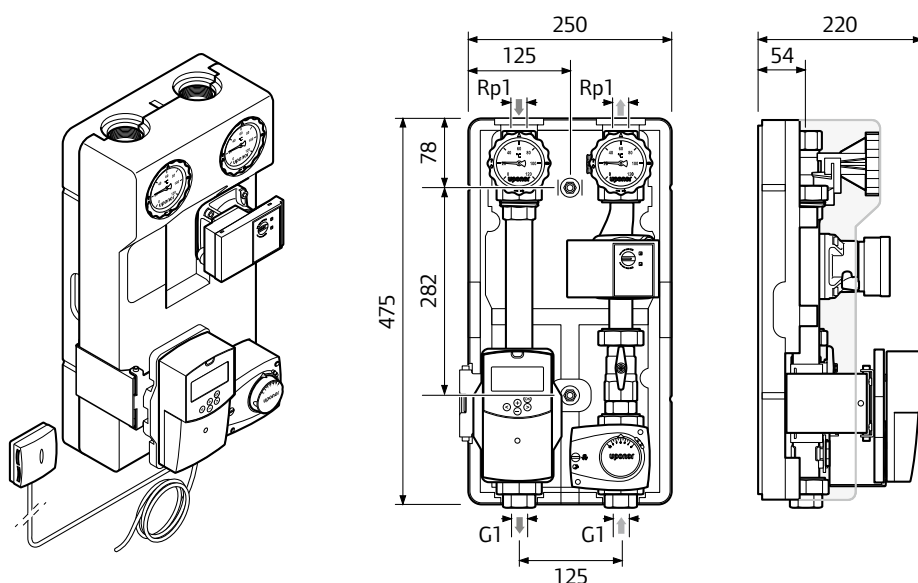
Uponor Fluvia E pumbagrupp CPG-15 on peamiselt mõeldud ühe- kahepereelamutes pealevoolu reguleerimiseks. Lisaks pumbale ja seguventiilile on Fluvia Move CPG-15-A-W sõlmele lisatud Smatrix Move pealevooluautomaatika. Fluvia CPG 15-B-W on sõlm **ILMA** seguventiili mootori- ja automaatikata.



Uponor Fluvia E CPG-15

- Ready-to-connect- lihtne paigaldus
- Vähest aega nõudev paigaldus -tehases eelvalmistatud sõlm
- Isolatsioon vähendab soojuskadu
- Integreeritud Smatrix Move pealevooluautomaatikaga pealevoolutemperatuuri sujuvaks muutmiseks
- Kinnitusvahendid seinale kinnitamiseks
- Energiatõhus WILO Yonos Para 25/6 RKA ringlus-pump

Mõõdud

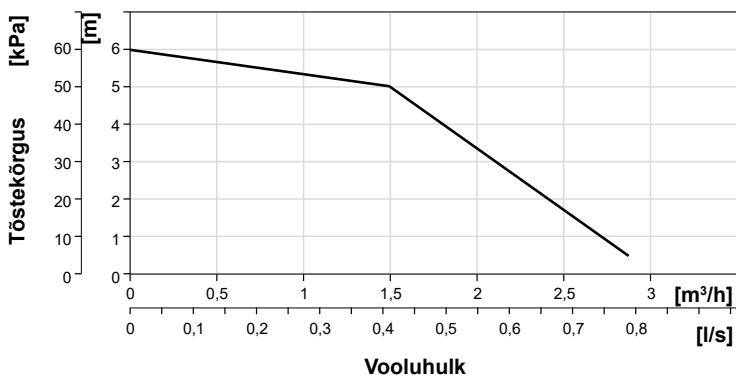


Mõõdud mm-tes

Tehnilised andmed

Uponor Fluvia Pumbagrupp	Move CPG-15-A-W	CPG-15-B-W
Võimsus [kW]	3-15	3-15
Pealevoolutemperatuuri reguleerimine	Uponor Move PLUS	liitruusena
3-T-ventiilid [m ³ /h]	7	7
3-T-ventiili ajam	integreeritud (230 V)	liitruus (24 V või 230 V)
Ringluspump	WILO Yonos Para 25/6 RKA	WILO Yonos Para 25/6 RKA
Tööstekõrgus [m]	6 – 2,4	6 – 2,4
Vooluhulk [m ³ /h]	0,1 – 2,5	0,1 – 2,5
Max pealevoolutemperatuur, primaarpool [°C]	90	90
Max pealevoolutemperatuur, sekundaarpool [°C]	60	60
Max staatiline rõhk [bar]	6	6
Liides, primaarpool	G 1	G 1
Liides, sekundaarpool Rp 1 Rp 1		
Toidevõrk	230 V	230 V
Liitruus	Pealevoolu termomeetrid, seinaknitted	

Diagramm



CPG-15 pumbagrupi tööstekõrgus avatud seguventiili puhul

Uponor Fluvia Move pumbagrupp EPG-6-A-W

Säästa energiat läbi passiivjahutuse

Geotermiline passiivjahutus annab suurepärase energia-säästu kombineerituna maasoojuspumpade kasutamisega. Maapinnast saadud veetemperatuurid, mis on ca. 10 – 16 °C on võimalik suunata otse jahutuskontuuridesse ja seega väheneb vajadus eraldi jahutussüsteemide (konditsioneerid vms.) järele.

Paigaldusvalmis soojasõlm/pumbagrupp

Uponor pumba- ja soojusvahetiga sõlm EPG-6-A-W on mõeldud geotermiliseks passiivjahutuseks, saavutades võimuseks kuni 6 kW. Eraldades hüdrauliliselt maakontuuri ning jahutuskontuuri läbi roostevabast terasest soojusvaheti, on sõlm varustatud ka Uponor Smatrix Move automaatikaplokiga.

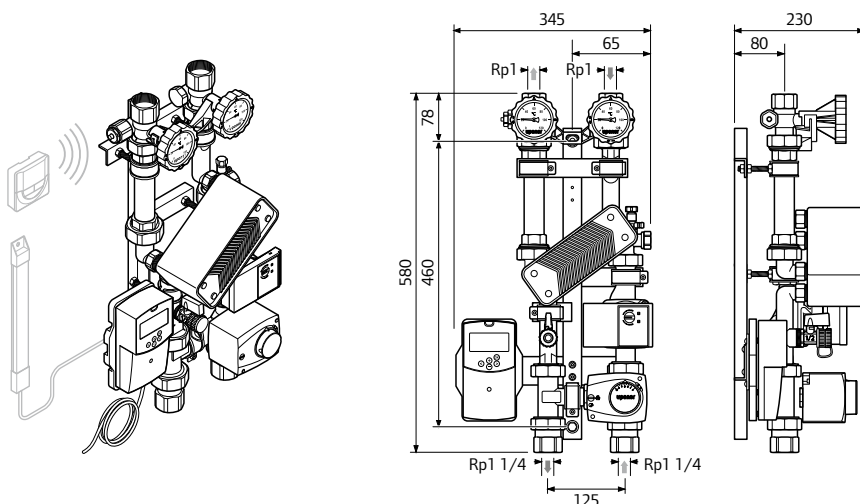
Paigaldades nn.referentsruumi näiteks termostaadi T-168, saab automaatika kõik vajalikud andmed (toatemperatuur, õhuniiskus), et tagada õige pealevoolutemperatuur nii kütmissel kui jahutamisel. Primaar-ringi sagedust uunduriga pump, mis on sõlme primaarringi integreeritud, tagab vee liikumise maakontuuris.

Uponor Fluvia Move pumbagrupp EPG-6-A-W

- Ühendusvalmis seade lihtsustab paigaldust
- Integreeritud Smatrix Move pealevoolu temperatuuri automaatika, kastepunkti kontrolliga.
- Ideaalne geotermiliseks passiivjahutamiseks
- Integreeritud roostevabast terasest plaatsoojusvaheti
- Energiasäästlik WILO Yonos Para 15/6 tsirkulatsioonipump maakontuuris



Mõõdud

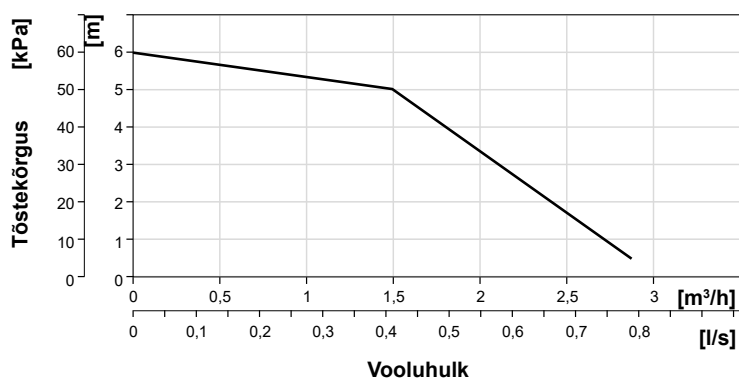


Mõõdud mm-tes

Tehnilised andmed

Uponor Fluvia pumbagrupp	Move EPG-6-A-W
Võimus [kW]	1 – 6
Pealevõluautomaatika	Uponor Move
3-T-seguventiili vooluhulk [m³/h]	8,0
Ventiili ajam	(230 V)
Rootsela basseinide ja oja puhastus	
Ringluspump WILLO Yonos Para	15/6
Tõstetõrjus [m]	6 – 2,4
Vooluhulk [m³/h]	0,1 – 2,5
Max Pealevõlul temperatuur, Primaarpool [°C]	90
Max Pealevõlul temperatuur, Sekundaarpool [°C]	60
Max staatiline rõhk [bar]	6
Liidesd, Primaarpool Rp	1 1/4
Liidesd, Sekundaarpool	Rp 1
Toide	230 V
Liidesd	Toatermoos staatiline ja liikuv, Antenn

Diagramm



Uponor Fluvia Pumbagrupi Move EPG-6-A-W pumba tõstetõrjus maksimaalselt avatud 3-T ventiili puhul

Kollektorid ja kollektorkapid

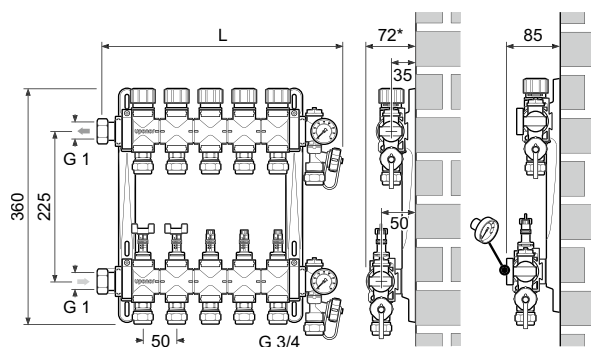
Uponor Vario M komposiitmaterjalist kollektorid



Praktiline ühes tükis plastikust kollektor põrandaküttele nii kütmiseks kui jahutamiseks elamuehituses

Uponor Vario M seab kollektoritehnoloogiale uued standardid. Valmistatud klaaskiuga tugevdatud polüamiidist, on kollektorit lihtne paigaldada. Kõik liidesed on kinnitatud bajonettliitmike abil, mis võimaldab eriti kiiret monteerimist ja lahtivõtmist. G 3/4 eurokoonusliitmikud võimaldavad kasutada erinevates mõõtudes torusid. Uponor Vario M kollektor on kasutatav kõigi Uponori pindküttesüsteemidega.

Mõõdud



Mõõt mm-tes

Uponor Vario M plastikust kollektor

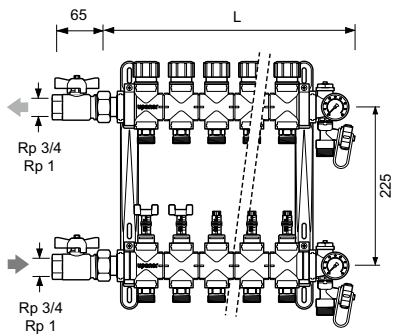
- Klaaskiuga tugevdatud polüamiidist valmistatud kollektor 2–15 küttekontuuriga, kiireks paigalduseks
- Nihutatud peale ja tagasivoolumoodulid hõlbustavad küttekontuuride ühendamist
- Uuused, vahetatavate klaasidega mustusekindlad vooluindikaatorid
- Kompaktne paigaldus koos pumbagruppidega
- Paigaldamine seinale või Uponori kollektorkappi

Tehnilised andmed

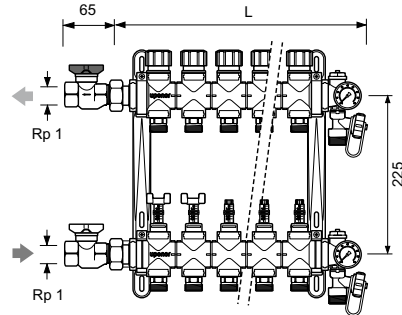
Tehnilised andmed Uponor Vario M kollektor	
Töötemperatuur	0 – 60 °C
Max. Töörõhk (60 °C)	6 bar
Max. Katsetusrõhk	10 bar
Pealevooluventiili kvs	1,1 m ³ /h
Tagasivooluventiili kvs	2,5 m ³ /h
Max vooluhulk (12 Kontuuri)	3,5 m ³ /h
Kontuuride ühendus	G 3/4 Eurokoonus
Sobilik ajam	Uponor Vario (24 V, 230 V), M30 x 1,5

Kontuuride arv	Kollektori pikkus L [mm]	Kontuuride arv	Kollektori pikkus L [mm]
2	210	9	560
3	260	10	610
4	310	11	700
5	360	12	750
6	410	13	800
7	460	14	850
8	510	15	900

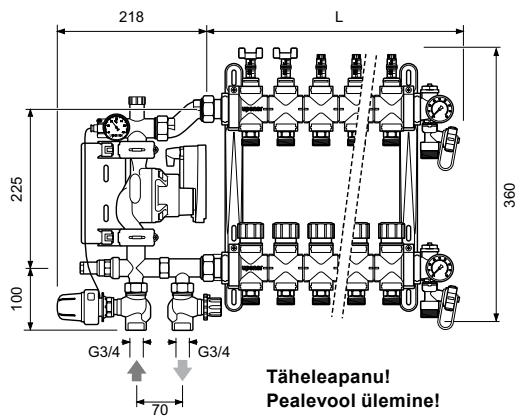
Ühendusvõimalused ja mõõdud



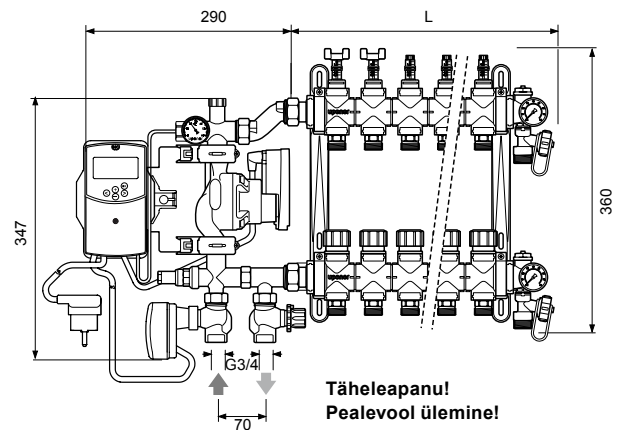
Mõõdud koos Uponor Vario kuulventiilidega



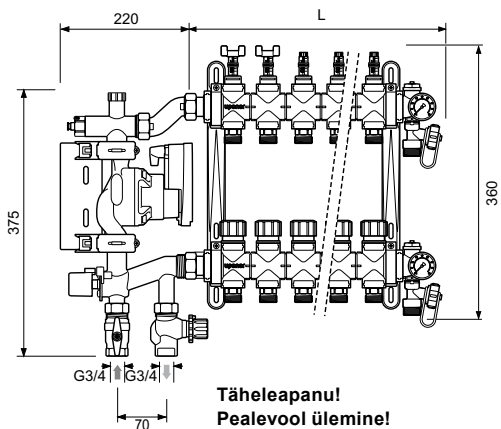
Mõõdud koos Uponor Vario reguleerventiilidega



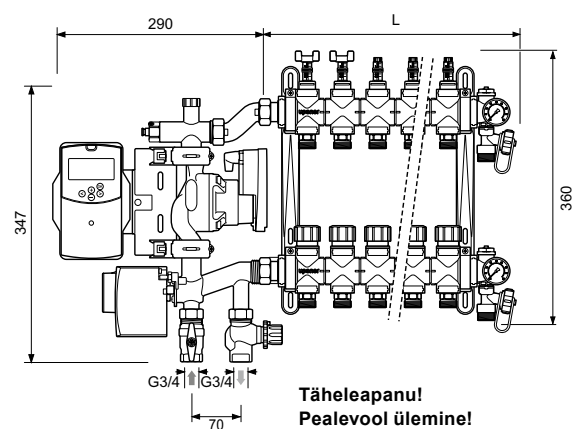
Mõõdud koos pumbagrupiga PUSH-23-B-W



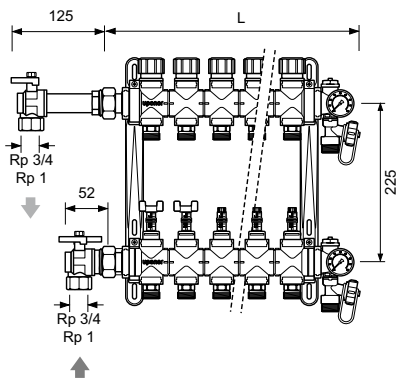
Mõõdud koos pumbagrupiga PUSH-23-A-AC



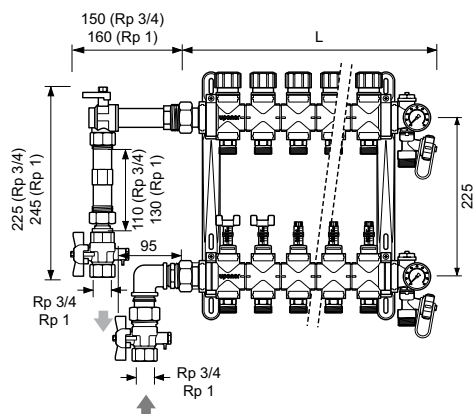
Mõõdud koos pumbagrupiga MPG-10-B-W



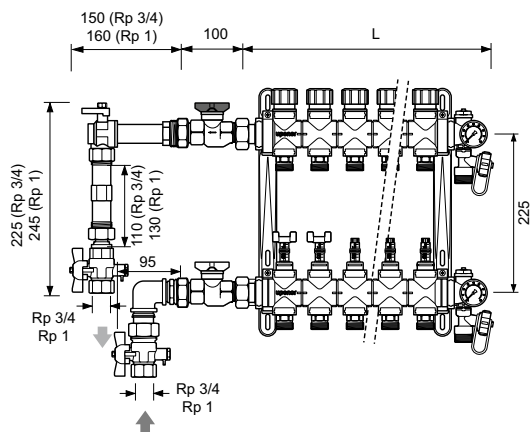
Mõõdud koos pumbagrupiga MPG-10-A-W



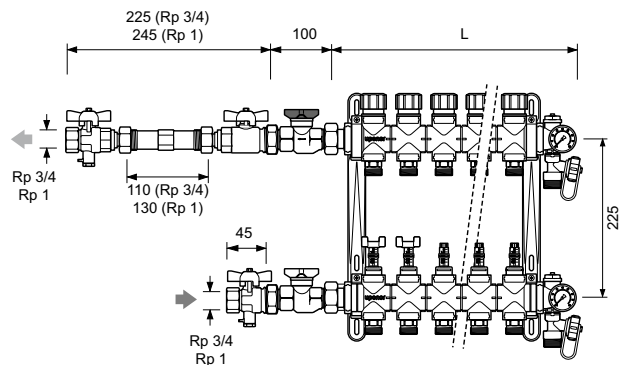
Mõõdud altühendusele



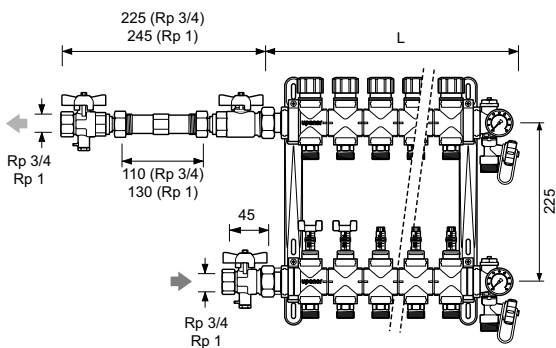
Mõõdud WMZ ühendustükiga vertikaalühendusele



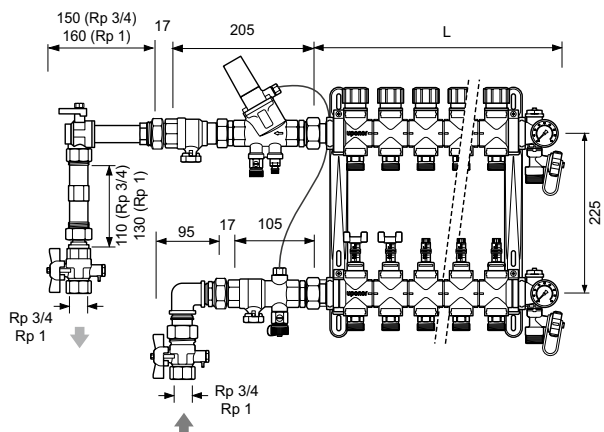
Mõõdud koos reguleeriventiliga vertikaalne



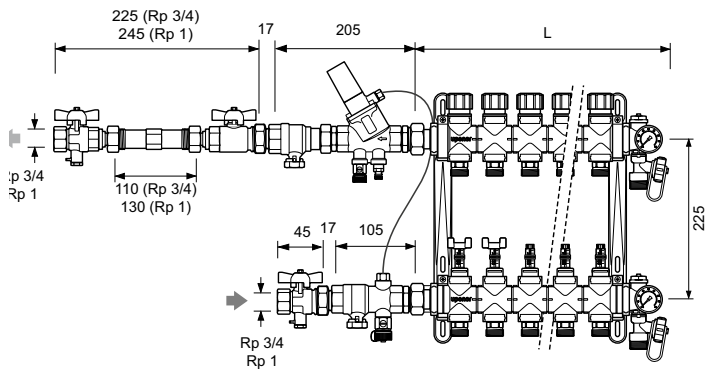
Mõõdud koos ühendustüki ja reguleeriventiliga horisontaalne



Mõõdud horisontaalse ühendustükiga

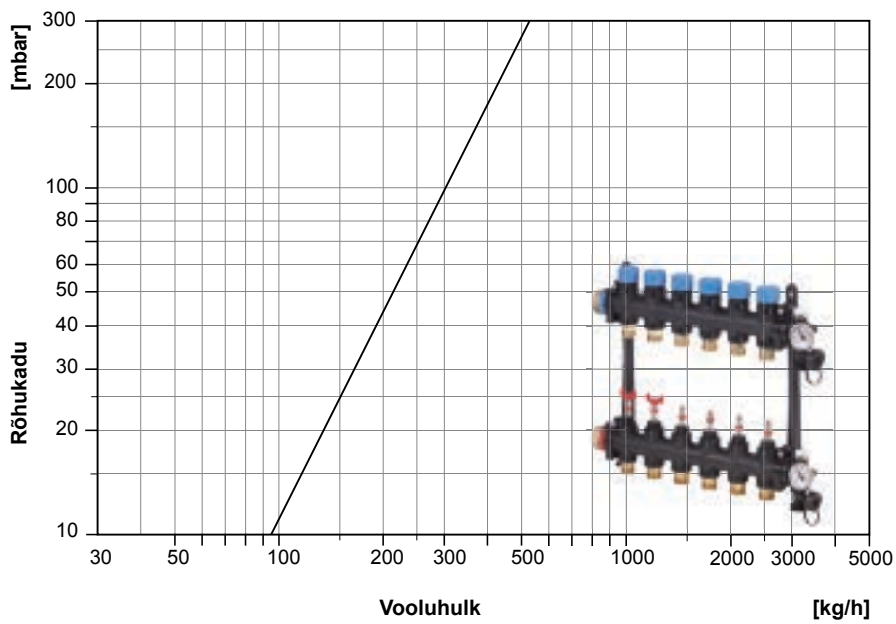


Mõõdud koos dif.rõhu regulaatori ja vertikaatükiga



Uponor Viva dif.rõhu regulaator koos horisontaaltükiga

Rõhukao diagramm



Rõhukao diagramm avatud vooluhulga regulaatori puhul

Uponor Vario S roostevaba kollektor



Uponor Vario S kollektor

- Komplektne kollektor 2–16 le küttekontuurile.
- Lihtne paigaldus
- Ka suurematele kütte- ja jahutuspaigaldistele
- Kompaktne
- Võimalus kasutada koos pumbagruppide, dif. rõhu regulaatorite ja paigaldusvahetükkidega
- Paigalduskoht: seinale või kollektorkappi
- Vooluhulgaregulaatoritega

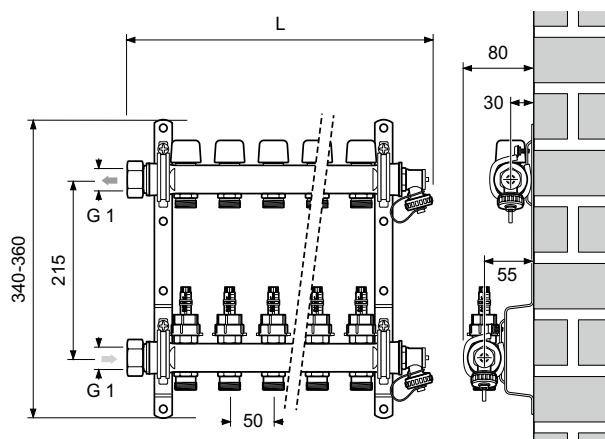
Tehnilised andmed

Tehnilised andmed	Vario S FM	Vario S LS
Töötemperatuur	15 – 60 °C	
Max. töö rõhk	6 bar	
Max. katsetusrõhk	10 bar	
Pealevooluventiil kvs	1,1 m ³ /h	3,8 m ³ /h
Tagasivooluventiil kvs	3,1 m ³ /h	3,1 m ³ /h
Max. vooluhulk (12 kontuuri)	3,6 m ³ /h	5 m ³ /h
Liidesed	G 3/4 Eurokoonus	
Sobilik ajam	Uponor Vario (24 V, 230 V), M30 x 1,5	

Mitmekülgne roostevabast terasest kollektor nii küttekui ka jahutuspaigaldistes

Uponor Vario S on kaasaegne jaotuskollektor. G 3/4 eurokoonus ühendused pakuvad paindlikkust, kasutada saab erineva läbimõõduga küttekontuuri torusid.

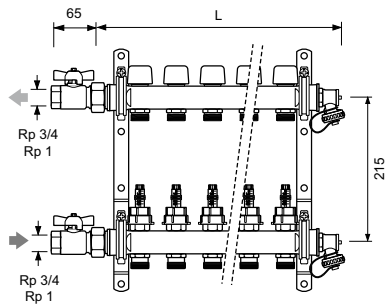
Mõõdud



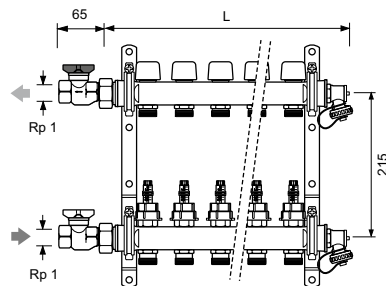
Mõõdud mm-tes

Kontuuride arv	Kollektori pikkus L [mm]	Kontuuride arv	Kollektori pikkus L [mm]
2	210	10	610
3	260	11	660
4	310	12	710
5	360	13	760
6	410	14	810
7	460	15	860
8	510	16	910
9	560		

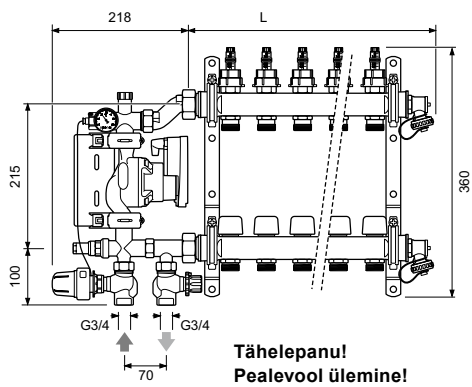
Ühendusvõimalused ja mõõdud



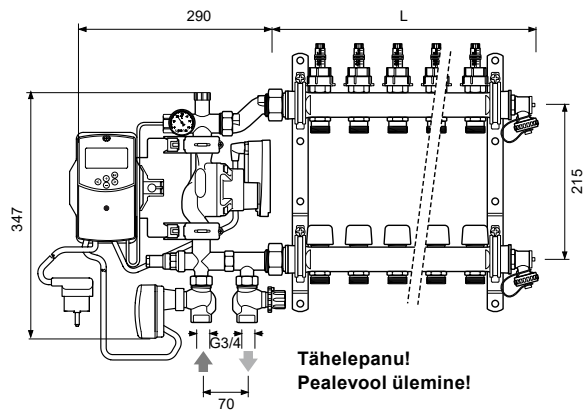
Mõõdud koos Uponor Vario kuulventiilidega



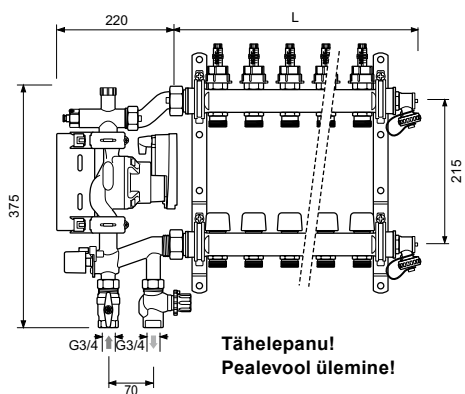
Mõõdud koos Uponor Vario reguleeriventiilidega



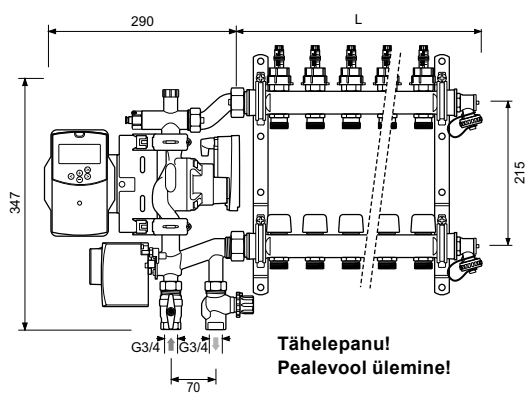
Mõõdud koos pumbagrupidiga PUSH-23-B-W



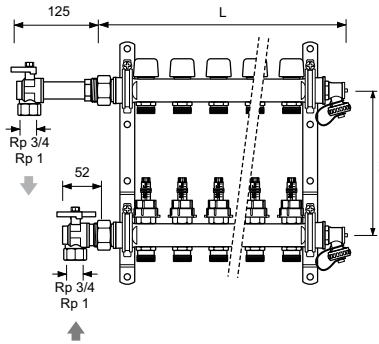
Mõõdud koos pumbagrupidiga PUSH-23-A-AC



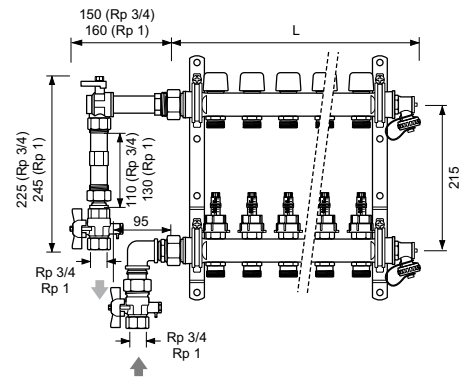
Mõõdud koos pumbagrupidiga MPG-10-B-W



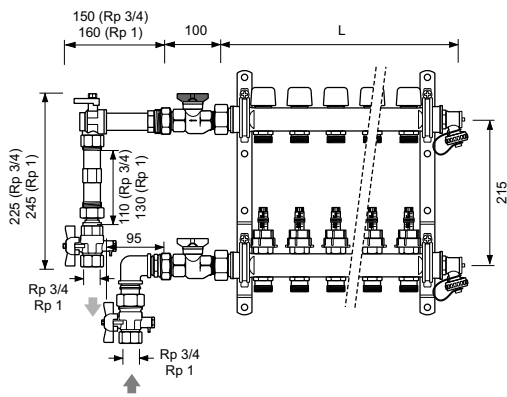
Mõõdud koos pumbagrupidiga MPG-10-A-W



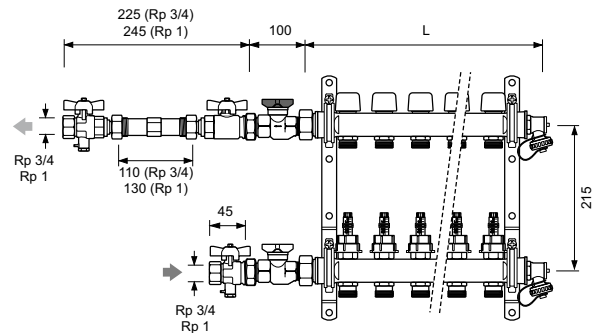
Mõõdud altühendusel



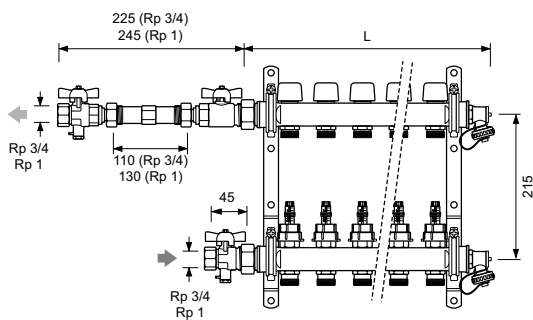
Mõõdud WMZ ühendustükiga vertikaalühendusel



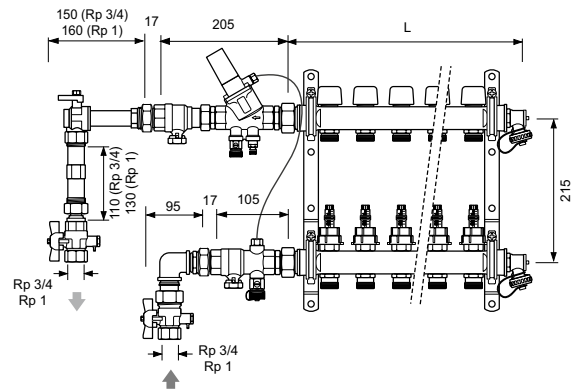
Mõõdud koos reguleerventiiliga vertikaalne



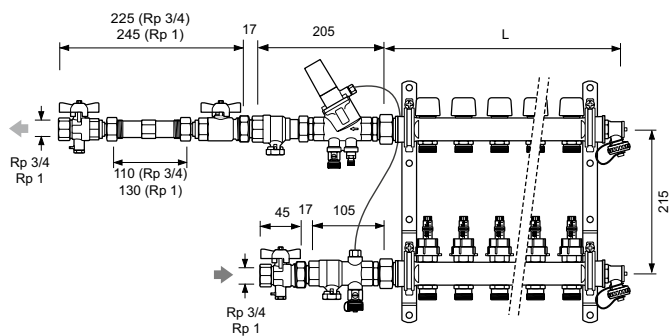
Mõõdud koos ühendustüki ja regeleerventiiliga horisontaalne



Mõõdud horisontaalse ühendustükiga

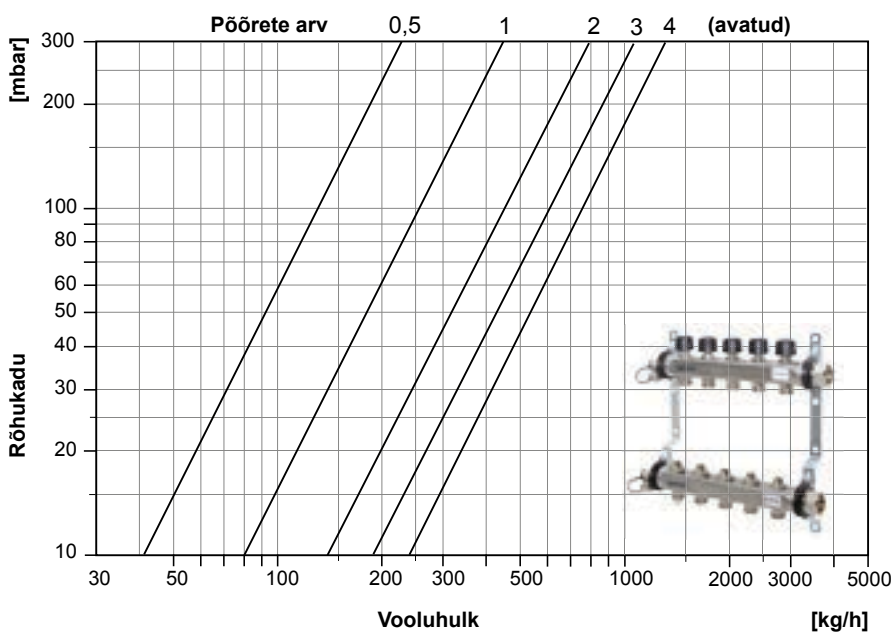


Mõõdud koos dif.rõhu regulaatoriga ja vertikaatükiga

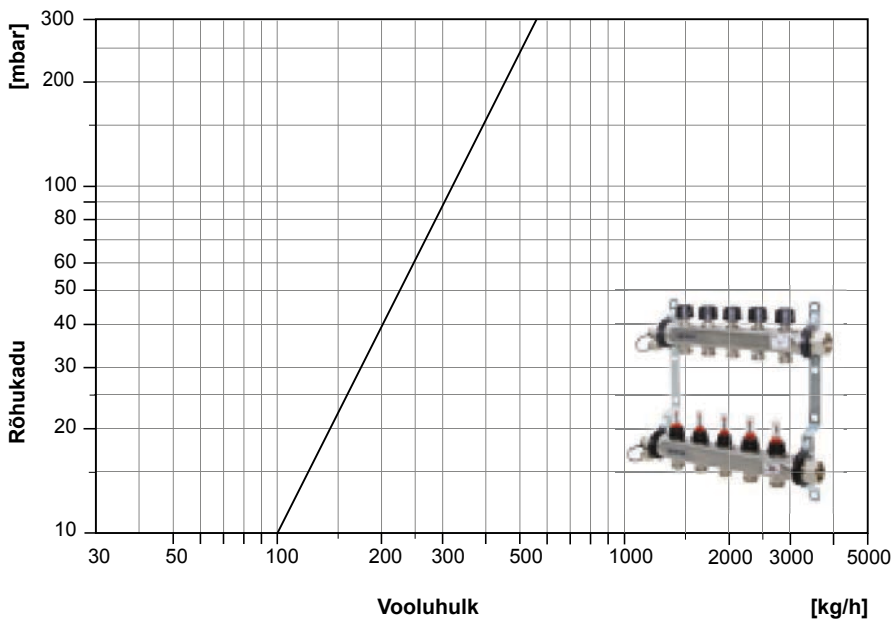


Uponor Viva dif.rõhu regulaator koos horisontaaltükiga

Rõhukao diagramm



Rõhukao diagramm avatud vooluhulga-regulaatori puhul Vario S LS



Rõhukao diagramm avatud vooluhulga-regulaatori puhul Vario S FM

Uponor Magna tööstuslik kollektor



Uponor Magna tööstuslik kollektor

- Vähesed komponendid hõlpsaks hoiustamiseks
- Lihtsalt komplekteeritav 2 - 20 küttekontuuriga kollektoriks
- Ideaalne suurte alade jaoks, näiteks tööstushallid, laod
- Kasutatav lume ja- jääsulatussüsteemides
- Küttekontuurid saab ühendada ülalt või altpoolt
- Toitetorud ühendatavad vasakult, paremalt või vastastikku
- Küttekontuuride väljundid koos surveliitmikega 25 x 2,3 mm, G 3/4 Eurokoonus
- Uponori bajonettühendused PE-Xa toru mõõtmete jaoks 30 ja 40 mm

Tehnilised andmed

Uponor Magna tööstuslik kollektor	
Materjal	Polüamiid
Kütteringe	2–20
Max töö rõhk	6 bar
Max Töötemperatuur	60 °C
Max vooluhulk läbi kollektori	10m ³ /h
Peale-/Taga vooluhulk	2,35 m ³ /h
Liides, Toiteliinid	G 1 1/2
Liides, Kütteringid	<ul style="list-style-type: none"> • G 3/4 Eurokoonus • Surveliidmiked 25 x 2,3 • Bajonettühendused 32 mm või 40 mm

Mooduljaotussüsteem suurtele pindadele

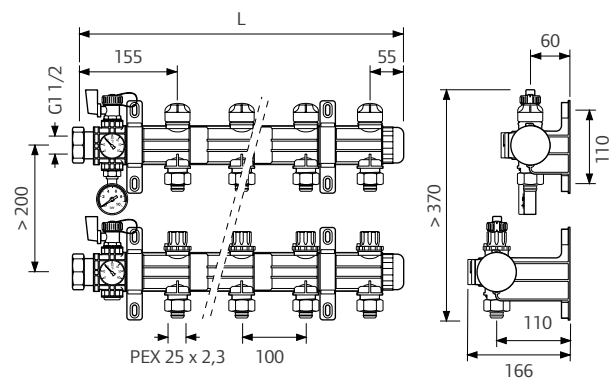
Klaaskiuga tugevdatud polüamiidist Uponor Magna kollektorsüsteem koosneb ainult kolmest peamisest komponendist (põhikomplekt, moodul, kandurite komplekt).

Komponentidega võime lihtsalt komplekteerida kollektori 2 - 20 küttekontuuri tarvis.

Moodulsüsteem vähendab laoseisu ja garanteerib, et õige ringide arvuga kollektor on alati saadaval.

Olenevalt ehitusobjektist saab Uponor Magna tööstuslikku kollektorit paigaldada kas otse seinale, või teise võimalusena ka kollektorkappidesse. Kollektorsüsteem on ruumisäästlik ja praktiliselt nähtamatu.

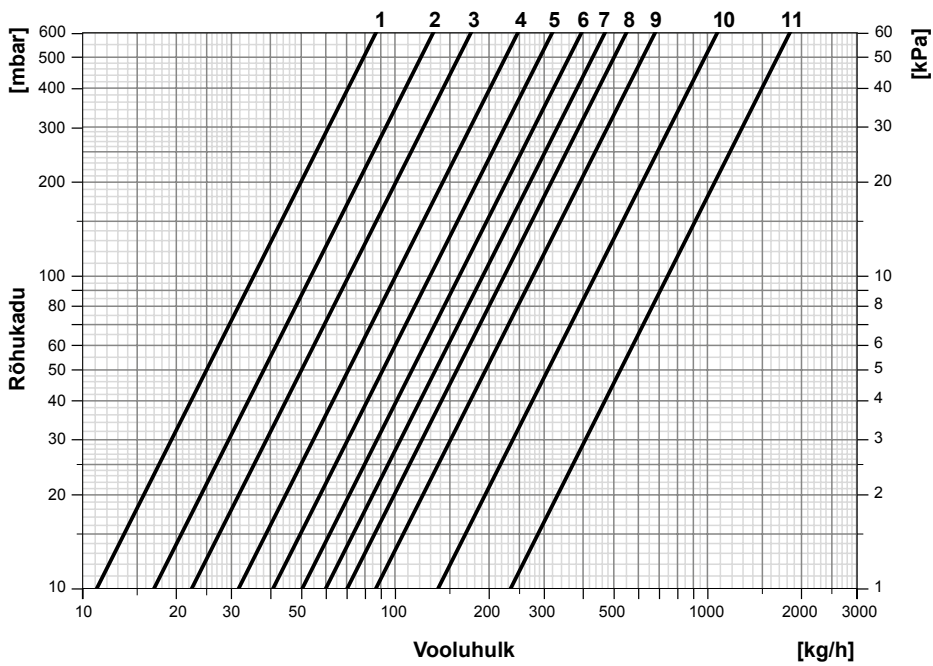
Mõõdud



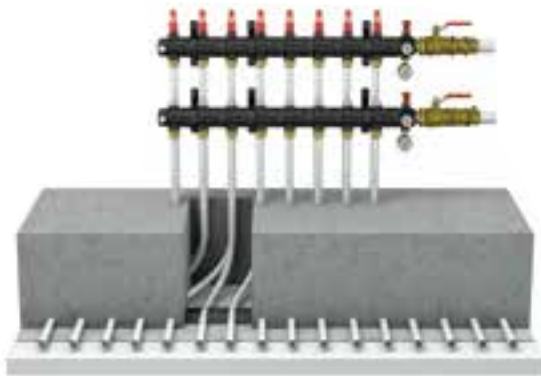
Maße in mm

Kontuuride arv	Kollektori pikkus L [mm]	Kontuuride arv	Kollektori pikkus L [mm]
2	310	12	1310
3	410	13	1410
4	510	14	1510
5	610	15	1610
6	710	16	1710
7	810	17	1810
8	910	18	1910
9	1010	19	2010
10	1110	20	2110
11	1210		

Rõhukadu



Eelseade arv seadistusrõngal.



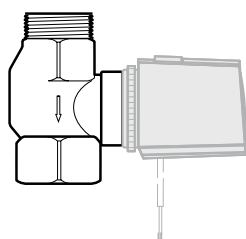
Paigaldus seinale



Paigaldus tehnilises rennis

Uponor Vario Kollektorite lisad

Reguleer- ja sulgventiilid



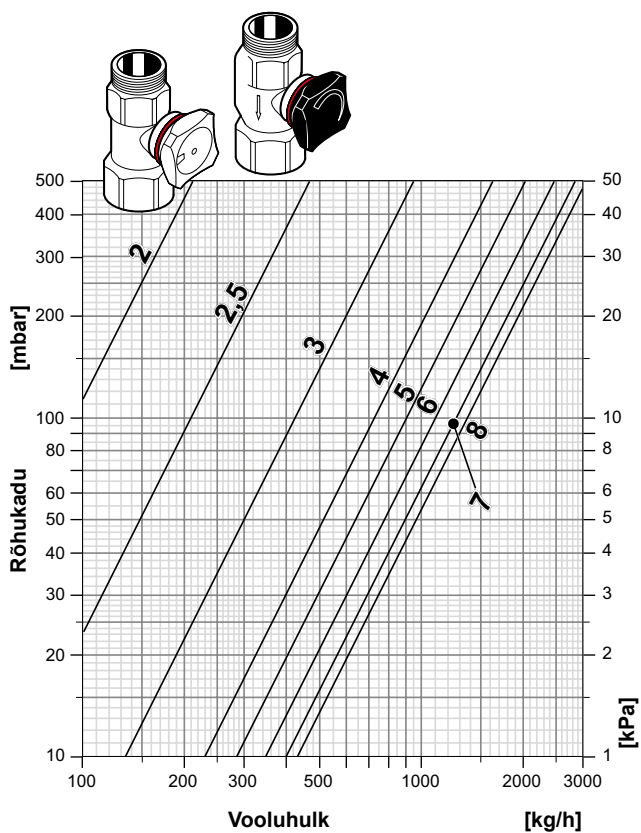
Uponor Vario kollektorite reguleerventiil

Reguleerventiil hüdrauliliseks tasakaalustamiseks, kasutatav ka pealevoolu tsooniventiiлина:

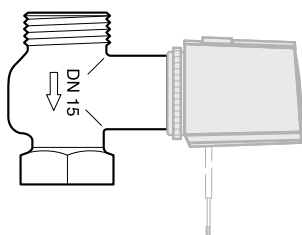
Koosneb:

- Pealevooluventiil G 1/Rp 1 hüdrauliliseks tasakaalustamiseks ja sulgemiseks
- Käsirattaga sulgventiil
Kvs-arv: 5,4 m³/h
- Tagasivooluventiil G 1/Rp 1 Kollektori tagasivoolu sulgemiseks
Käsirattaga sulgventiil. Sobitub kokku Uponor Vario 24 V või 230 V.
Kvs-arv: 6,4 m³/h (koos Uponor Vario ajamiga 4,8 m³/h)
Materjal: korpus messing, reguleer-ratas polüamiid
max. katsetusrõhk: 10 bar (vesi)

Rõhukadu



Rõhukadu erinevate seadearvude juures



Uponor Vario täpisreguleerventiil

Hüdrauliliseks tasakaalustamiseks ja sulgemiseks. Kasutatav ka tsooniventilina.

Uponor Vario VL-Ventiil R 1/2" - G 3/4"

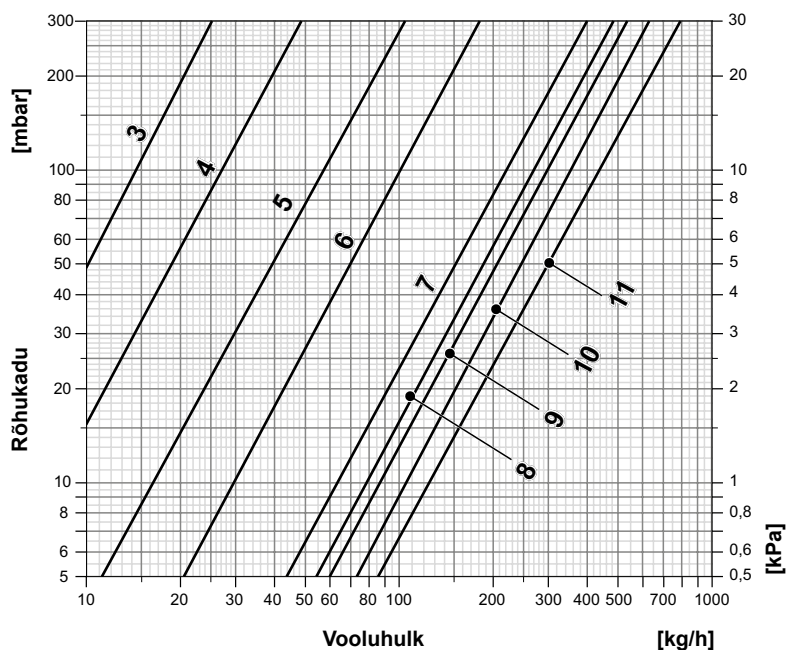
- Käsiratas: valge
- Materjal: Messing
- Kvs-arv: 1,2 m³/h

Uponor Vario RL-täppisreguleerventiil R 1/2" - G 3/4"

Kasutamiseks koos Uponor ajamiga M30x1,5 mm MT

- Ühendusvõimalus eurokoonusega
- Käsiratas valge
- Messingist korpus
- Kvs arv: 1,2 m³/h

Diagramm

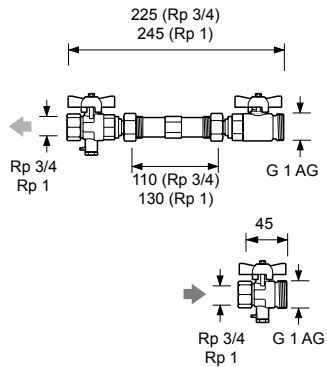


VL ventiili rõhukadu

Nipp!

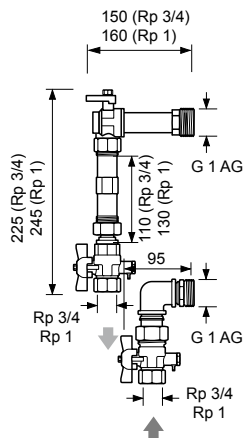
Kasutades Vario RL ventiili R 1/2" - G 3/4" kombinatsioonis Uponor Vario PLUS ajamiga Pro 230 V ja Uponor Smatrix automaatikaga 230 V töötab komplekt ka tsooniventilina.

Uponor Vario kollektori ühenduskomplektid



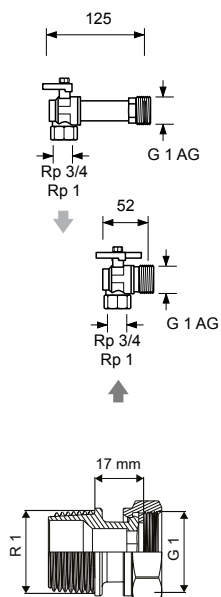
Uponor Vario WMZ-ühenduskomplekt horisontaalne

Kollektori ühendamiseks horisontaalse peale- ja tagasivoolutorustikuga
 1 kuulventiil pealevoolul ja 2 kuulventiili tagasivoolul
 Soojamõõtja ühenduseks vahetükk G 3/4 110 mm või G 1" 180 mm.
 M10x1 anduritaskud peale- ja tagasivoolul



Uponor Vario WMZ-ühenduskomplekt vertikaalne

Kollektori ühendamiseks vertikaalse peale- ja tagasivoolutorustikuga
 1 kuulventiil pealevoolul ja 2 kuulventiili tagasivoolul
 Soojamõõtja ühenduseks vahetükk G 3/4 110 mm või G 1" 180 mm.
 M10x1 anduritaskud peale- ja tagasivoolul



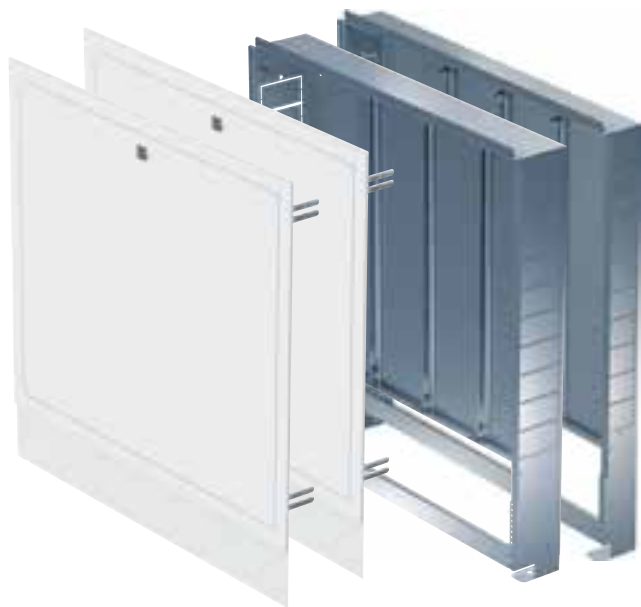
Uponor Vario Eck- kuulventiilide komplekt

Komplekt kuulventiile otseühendamiseks kollektoriga G G1

Uponor Vario üleminek

Üleminek kollektorilt kuulventiili või tsooniventili ühendamiseks.

Uponor Vario seinasisene kollektorkapp IW



Seinasisene valget värvi kapp kahes sügavuses: (110 ja 80 mm*)

Vario S kollektorite ja automaatika, soojustmõõtja ning Uponor Fluvia T and E pumbagruppide paigalduseks.

Komplektne kapp raami ja uksega seinasiseseks paigalduseks

Raami konstruktsioon võimaldab kapi paigaldussügavust muuta.

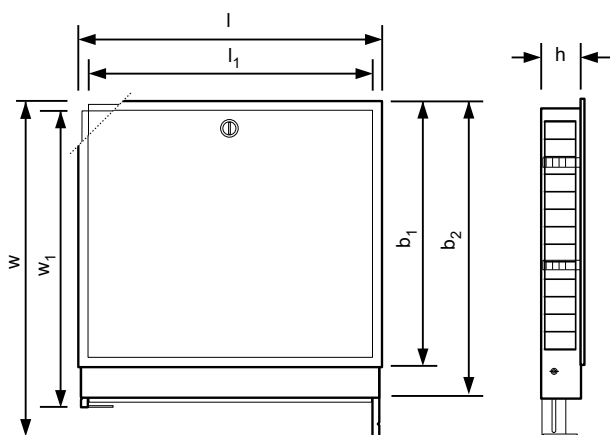
Eelmaldatavad kinnitusliistud.

Kõrguse lisamisvahemik: max. 200 mm

Paigaldussügavusvahemik: 80–120* mm või 110–150 mm

* 80 mm ei ole Uponor Eesti tootevalikus

Mõõdud



Maße in mm

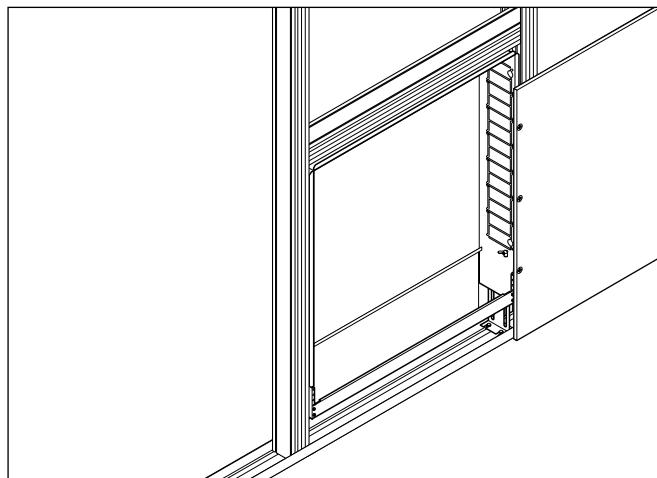
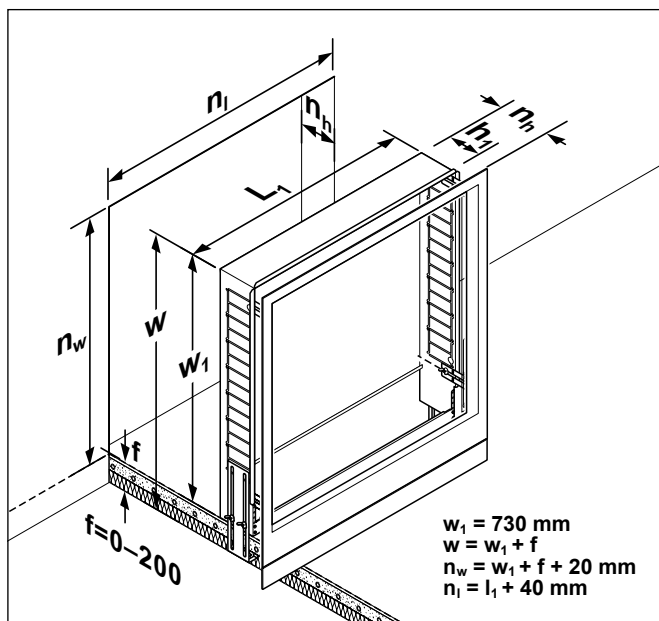
Uponor Vario kollektorkapp IW 110

Type	l	l ₁	w	w ₁	b ₁	b ₂	h
IW 550/110	588	550	930	730	659	709	110
IW 700/110	738	700	930	730	659	709	110
IW 850/110	888	850	930	730	659	709	110
IW 1000/110	1038	1000	930	730	659	709	110
IW 1150/110	1188	1150	930	730	659	709	110
IW 1300/110	1338	1300	930	730	659	709	110

Uponor Vario kollektorkapp IW 80

Type	l	l ₁	w	w ₁	b ₁	b ₂	h
IW 550/80	588	550	930	730	659	709	80
IW 700/80	738	700	930	730	659	709	80
IW 850/80	888	850	930	730	659	709	80
IW 1000/80	1038	1000	930	730	659	709	80
IW 1150/80	1188	1150	930	730	659	709	80
IW 1300/80	1338	1300	930	730	659	709	80

Paigaldusmõõdud



Uponor Vario Plus (ei ole Eestis saadaval)	Variandid	Ühendusvariandid	Kapi mõõdud e l ₁ (mm)					h ₁ (mm)	n _h min. (mm)
			550	700	850	1000	1150		



kontuuride arv									
1	Vertikaalne, ilma WMZ liitedetailideta	2-4	5-7	8-10	11-13	14-15	-	80	80*
2	Vertikaalne, koos VMZ liitedetailidega	2-4	5-7	8-10	11-13	14-15	-	80	95
3	Horisontaalne, ilma VMZ liitetükita	2-5	6-8	9-11	12-14	15	-	80	80*
4	Horisontaalne, koos VMZ liitetükiga	-	2-3	4-6	7-9	10-12	13-15	80	95
5	Koos pumbagrupiga Push-23 B	2-3	4-6	7-9	10-12	13-15	-	110	110*
6	Koos pumbagrupiga MPG10/ Push23 A	-	2-4	5-7	8-10	11-13	14-15	110	110*
7	Horisontaalne koos dif.rõhu regulaatoriga ja VMZ-ga	-	2	3-5	6-8	9-11	12-14	80	80*
8	Vertikaalne koos dif.rõhu regulaatori ja VMZ-ga	-	2-3	4-6	7-9	10-12	13-15	80	95

Vario M Verteiler	Variandid	Ühendusvariandid	Kapi mõõdud l ₁ (mm)					h ₁ (mm)	n _h min. (mm)
			550	700	850	1000	1150		



kontuuride arv									
1	Vertikaalne, ilma WMZ liitedetailideta	2-5	6-8	9-10	11-13	14-15	-	80	80*
2	Vertikaalne, koos VMZ liitedetailidega	2-5	6-8	9-10	11-13	14-15	-	80	95
3	Horisontaalne, ilma VMZ liitetükita	2-6	7-9	10-11	12-14	15	-	80	80*
4	Horisontaalne, koos VMZ liitetükiga	-	2-4	5-7	8-10	11-12	13-15	80	95
5	Koos pumbagrupiga Push-23 B	2-4	5-7	8-10	11-12	13-15	-	110	110*
6	Koos pumbagrupiga MPG10/ Push23 A	-	2-4	5-7	8-10	11-13	14-15	110	110*
7	Horisontaalne koos dif.rõhu regulaatoriga ja VMZ-ga	-	2-3	4-6	7-9	10-11	12-14	80	80*
8	Vertikaalne koos dif.rõhu regulaatori ja VMZ-ga	-	2-4	5-7	8-10	11-12	13-15	80	95

Vario S Verteiler	Variandid	Ühendusvariandid	Kapi mõõdud l ₁ (mm)					h ₁ (mm)	n _h min. (mm)
			550	700	850	1000	1150		



kontuuride arv									
1	Vertikaalne, ilma WMZ liitedetailideta	2-5	6-8	9-11	12-14	15-16	-	80	80*
2	Vertikaalne, koos VMZ liitedetailidega	2-5	6-8	9-11	12-14	15-16	-	80	95
3	Horisontaalne, ilma VMZ liitetükita	2-6	7-9	10-12	13-15	16	-	80	80*
4	Horisontaalne, koos VMZ liitetükiga	-	2-4	5-7	8-10	11-13	14-16	80	95
5	Koos pumbagrupiga Push-23 B	2-4	5-7	8-10	11-13	14-16	-	110	110*
6	Koos pumbagrupiga MPG10/ Push23 A	-	2-4	5-7	8-10	11-13	14-16	110	110*
7	Horisontaalne koos dif.rõhu regulaatoriga ja VMZ-ga	-	2-3	4-6	7-9	10-12	13-15	80	80*
8	Vertikaalne koos dif.rõhu regulaatori ja VMZ-ga	-	2-4	5-7	8-10	11-13	14-16	80	95

* plus 10 mm bei Einsatz der Kunststofftür

Uponor Vario seinapealne kollektorkapp OW



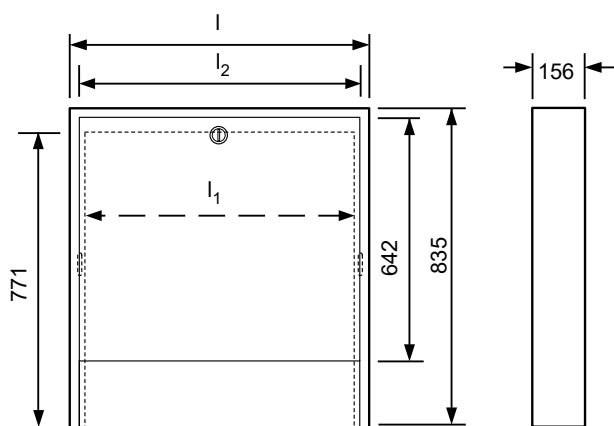
Valget värvi, seinapealne kollektorkapp Uponor Vario PLUS, Vario M and Vario S kollektoritele, samuti Uponor automaatkale, soojamõõtjatele ja Uponor Fluvia T and E pumbagruppidele.

Komponendid võib paigaldada otse kapi tagaseina külge.

Kapi uks on varustatud lukuga.

Kappi saab paigaldada ka osaliselt põrndakonstruktsiooni +/- 15 mm.

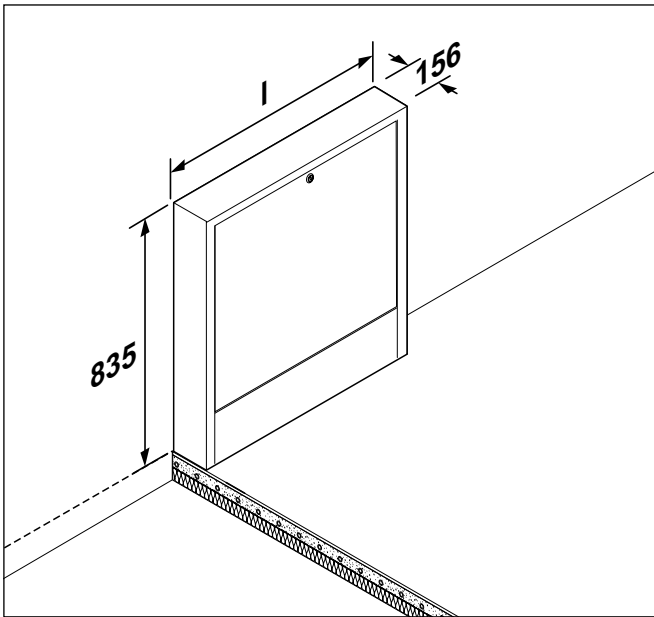
Mõõdud





Mõõdud mm-tes


Typ	l [mm]	l ₁ [mm]	l ₂ [mm]
AP 600	600	532	540
AP 800	800	732	740
AP 1000	1000	932	940
AP 1350	1350	1232	1290

Paigaldusmõõdud



Uponor Vario Plusr (Ei ole Eestis saadaval)	Variandid	Ühendusvariandid	Kapi mõõdud I (mm)			
			600	800	1000	1350
kontuuride arv						
	1	Vertikaalne, ilma WMZ liitedetailideta	2-4	5-8	9-12	13-15
	2	Vertikaalne, koos VMZ liitedetailidega	2-4	5-8	9-12	13-15
	3	Horisontaalne, ilma VMZ liitetükita	2-5	6-9	10-12	13-15
	4	Horisontaalne, koos VMZ liitetükiga	-	2-5	6-9	10-15
	5	Koos pumbagrupiga Push-23 B	2-3	4-7	8-11	12-15
	6	Koos pumbagrupiga MPG10/ Push23 A	-	2-5	6-9	10-15
	7	Horisontaalne koos dif.rõhu regulaatoriga ja VMZ-ga	-	2-4	5-8	9-15
	8	Vertikaalne koos dif.rõhu regulaatori ja VMZ-ga	-	2-5	6-9	10-15

Vario M Verteiler	Variandid	Ühendusvariandid	Kapi mõõdud I ₁ (mm)			
			600	800	1000	1350
kontuuride arv						
	1	Vertikaalne, ilma WMZ liitedetailideta	2-5	6-9	10-12	13-15
	2	Vertikaalne, koos VMZ liitedetailidega	2-5	6-9	10-12	13-15
	3	Horisontaalne, ilma VMZ liitetükita	2-6	7-10	11-13	14-15
	4	Horisontaalne, koos VMZ liitetükiga	-	2-5	6-9	10-15
	5	Koos pumbagrupiga Push-23 B	2-4	5-8	9-11	12-15
	6	Koos pumbagrupiga MPG10/ Push23 A	-	2-6	7-10	11-15
	7	Horisontaalne koos dif.rõhu regulaatoriga ja VMZ-ga	-	2-4	5-8	9-15
	8	Vertikaalne koos dif.rõhu regulaatori ja VMZ-ga	-	2-5	6-9	10-15

Vario S Verteiler	Variandid	Ühendusvariandid	Kapi mõõdud I ₁ (mm)			
			600	800	1000	1350
kontuuride arv						
	1	Vertikaalne, ilma WMZ liitedetailideta	2-5	6-9	10-13	14-16
	2	Vertikaalne, koos VMZ liitedetailidega	2-5	6-9	10-13	14-16
	3	Horisontaalne, ilma VMZ liitetükita	2-6	7-10	11-14	15-16
	4	Horisontaalne, koos VMZ liitetükiga	-	2-5	6-9	10-16
	5	Koos pumbagrupiga Push-23 B	2-4	5-8	9-12	13-16
	6	Koos pumbagrupiga MPG10/ Push23 A	-	2-6	7-10	11-16
	7	Horisontaalne koos dif.rõhu regulaatoriga ja VMZ-ga	-	2-4	5-8	9-15
	8	Vertikaalne koos dif.rõhu regulaatori ja VMZ-ga	-	2-5	6-9	10-16

Uponor

Tehniline info: 605 2089

Uponor Eesti OÜ
Osmussaare 8
13811 Tallinn
Eesti

E-post: uponor.estonia@uponor.com