

Group SFA

Aastast 1958



WC



Vannituba



Köök

Minipumplad

SFA – rohkem kui 50 aastase kogemusega juhtivalt tootjatehaseelt täiuslik minipumplate valik reo-, hall- või kondensvee ärापumpamiseks kodus majapidamises, ühiskondlikes ja ärihoonetes, tööstuses ja laevanduses.

SFA – kindel valik, kui soovitakse lisada oma kodule kasutusmugavust või kinnisvarale väärtust ilma suuremate ehitustöödeta.

Lk	TOOTEVALIK	WC-pott	Seinanealne WC-pott	Kraanikauss	Bidee	Dušt	Vann	Nõudepesumasin	Pesumasin	Külmlett	Õhukonditsioneer	Boiler	Veesääst 1,8l/3l	ECO+
6	SANIFLO	●												
7	SANITOP	●		●										
8	SANIPRO XR	●		●	●	●								
9	SANISLIM	●		●	●	●								
10	SANIPLUS	●		●	●	●								
11	SANIPACK		●	●	●	●								
12	SANISHOWER			●	●	●								
12	SANISHOWER FLAT					●								
13	SANIVITE			●	●	●	●	●	●					
14	SANIWALL PRO		●	●	●	●								
15	SANICOMPACT 43	●		valikuline										●
16	SANICOMPACT PRO	●		valikuline										●
17	SANICOMPACT COMFORT		●	valikuline										●
18	DESCALER - SANIALARM													
20	SANIBEST PRO	●		●	●	●								
21	SANISPEED			●	●	●	●	●	●					
22	SANICOM 1			●	●	●	●	●	●					
23	SANICOM 2			●	●	●	●	●	●					
24	SANICUBIC 1	●	●	●	●	●	●	●	●					
26	SANICUBIC 2 CLASSIC & PRO	●	●	●	●	●	●	●	●					
28	SANICONDENS PRO									●	●	●		
29	SANICONDENS CLIM MINI										●			
29	SANICONDENS CLIM PACK										●			
30	SANICONDENS CLIM DECO										●			
32	SANIACCESS 1	●												
33	SANIACCESS 2	●		●										
34	SANIACCESS 3	●		●	●	●								
35	SANIACCESS PUMP			●	●	●	●	●	●					

5 HEAD PÕHJUST, MIKS VALIDA SFA

1. 50 aastat kogemust

SFA Group kui leiutaja, disainer ja tootja omab sanitaarseadmete turul väga tugevat positsiooni tänu rohkem kui 50 aastasele kogemusele, algselt Prantsusmaal ja nüüd juba kogu maailmas. **SFA** on väikese läbimõõduga äravoolutorudele mõeldud minipumplate (komminuutorite) ja pumpade juhtiv tootemark. Kontserni peamised investeeringud liiguvad grupisiseselt tootearendusse, kus insenerid aastast aastasse töötavad välja tänapäevaseid ja tulevikku suunatud lahendusi, lihtsustamaks paigaldustöid ja garanteerides optimaalse kvaliteedi.

2. Kvaliteet

Kaks aastat garantiid ja vastavus standarditele

SFA pumbad ja minipumplad on valmistatud Prantsusmaal ning tooted vastavad uutele, praegu kehtivatele Euroopa standarditele [EN 12050-3, EN 12050-2 ja EN 12050-1]. Valmistajatehas kasutab ISO 9001:2000 standardile vastavat kvaliteedijuhtimissüsteemi [sertifikaat välja antud Prantsusmaa sertifitseerimisasutuse AFAQ poolt].



3. Lihtne paigaldus

SFA minipumpla pakub ideaalse võimaluse sanitaarsõlmede ehitamiseks ruumidesse, kus see tavatingimustel on keeruline või võimatu ([näiteks keldriruumid, äravoolutorustik kaugel jne]. Minipumplat on väga lihtne paigaldada ja hooldada.

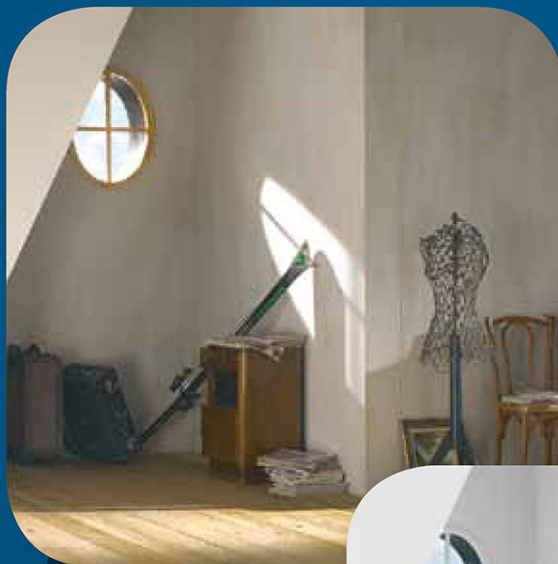
4. Vaikne ja ohutu

Selleks, et saavutada oluline mürataseme vähenemine, on **SFA** minipumplad monteeritud elastsetele alustele, mis summutavad seadme töötamise ajal tekkiva vibratsiooni. See tähendab väga madalat mürataset, mida on raske taustahelist eristada.

5. Meelerahu

SFA pakub müügijärgset hooldusteenindust kõigis riikides, kus tema tooteid turustatakse. Eestis on volitatud garantiihooldusfirma HTR Support OÜ.

Enne



Pärast



Minipumpla või hallveepump?

SFA võimaldab lisada täiendava vee- või kanalisatsioonisõlme peaaegu kõikjale, kus puudub võimalus kasutada iseoolset kanalisatsiooni.

PURUSTIGA MINIPUMPLAD (KOMMINUUTORID)

SFA purustiga minipumplat tuleks kasutada siis, kui soovitakse ehitada täiendavat WC-d või vannituba. Minipumpas on löiketeradega varustatud kiire mootor, mis purustab orgaanilise aine ja paberijäätmed peeneks massiks, mille saab ära juhtida väikese läbimõõduga torude kaudu kaugemal asuvasse kanalisatsioonitorustikku.

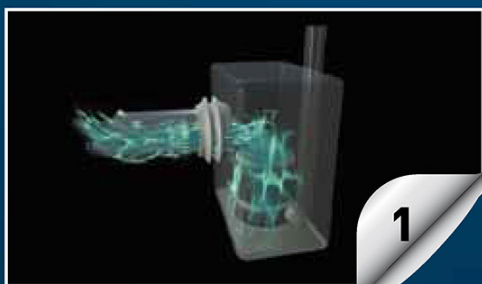
SFA minipumplad, mis suudavad sõltuvalt mudelist vastu võtta heitvett 2, 3, 4 või isegi 5 püsiseadmest, vähendavad vajadust mahukate renoveerimistöode järele, sest **SFA** komminuutoreid on võimalik paigaldada peaaegu igale viimistletud tasapinnale. Viimasel ajal on toodetel tehtud olulisi tehnoloogilisi täiustusi, mis põhinevad hüdraulika efektiivsusel ja müra vähendamisel, mistõttu jäävad minipumplad töötamise ajal peaaegu märkamatuks.

HALLVEEPUMBAD

Hallvett tekib tavaliselt käte-, nõude- ja pesupesemise käigus ning vannis ja duši all käies.

SFA hallveepumpade valik võimaldab renoveerimise käigus lisada täiendavaid köögiblokke ja pesuruume kohtadesse, kus see enne väljaehitamata kanalisatsioonitorustike tõttu võimatu oli. **SFA** hallveepumbad võimaldavad ilma iseoolset torustikku rajamata ja naabreid suurema remondiga häirimata siiski vett ära juhtida, sest väikese diameetriga torud saab paigaldada seina ja lae õõnsustesse.

SFA minipumpla tööpõhimõte



WC-s tõmmatakse vett, vee tase paagis tõuseb ja pumba purustusmootor hakkab automaatselt tööle.



Mootori jõul töötavad löiketerad purustavad sisu 3-4 sekundiga peeneks.



Peenestatud sisu pumbatakse välja toru kaudu, mille läbimõõt on kõigest 22, 28 või 32 mm.



Minipumpla paak on nüüd tühi (peale vesiluku) ja süsteem on taas kasutusvalmis.



KODUTOODETE VALIK

Kodumajapidamistele mõeldud tootesari, mis annab vabaduse kulusäästlikult ja vähese vaevaga rajada täiendavaid sanitaarruume kohtadesse, kus puudub iseoolne kanalisatsioon.

SFA minipumplad võimaldavad ehitada täiendava WC, vannitoa, köögi või pesuruumi ühe- ja kahepereelamutesse, korteritesse, suvilatesse ja suvemajakesse.

SANIFLO®

Originaalne purustiga pump täiendava WC paigaldamiseks ükskõik kuhu. **SANIFLO® Silence** sobib kasutamiseks keldrikorrusel või laealsetes ruumides või kodu täiustamiseks seal, kus traditsioonilise suure läbimõõduga toru paigaldamine on ebapraktiline.



4 m
100 m



VAIKNE

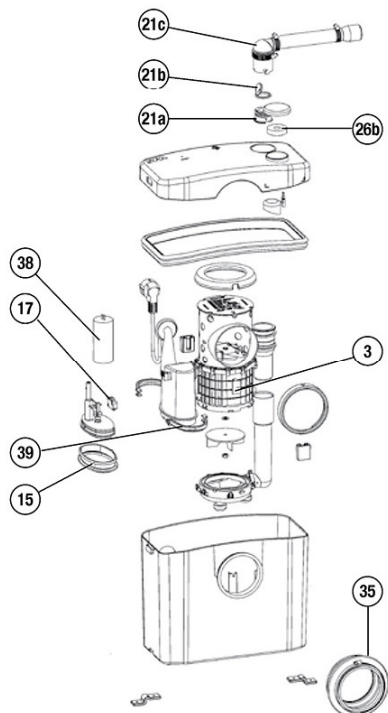
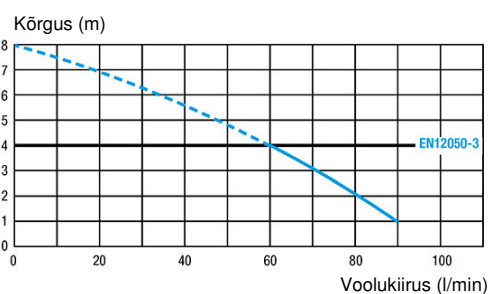
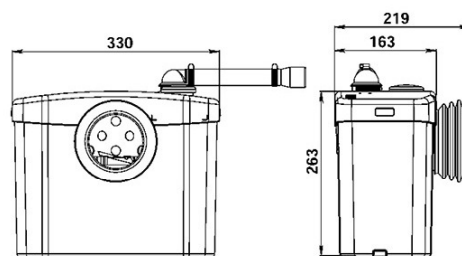


Valikuline



Vertikaalne ja horisontaalne äravool: ↑ 4 m → 100 m

Soovitatav äravoolutoru läbimõõt: 22 kuni 32 mm
Normaalne töötemperatuur: 35 °C
Kaitseklass: IP44
Elektrivarustus: 220–240 V / 50 Hz
Mootori nimivõimsus: 400 W
Kaal: 5,7 kg
Tagasilöögiklapp
Saab varustada **SANIALARM®**-iga



SANITOP®

SANITOP® Silence

pakub vaikset purustiga pumplat, mis sobib ideaalselt paigaldamiseks kraanikausiga varustatud tualettruumi.

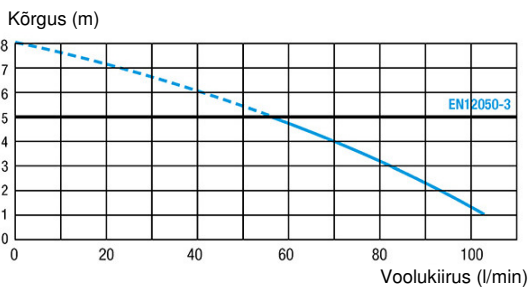
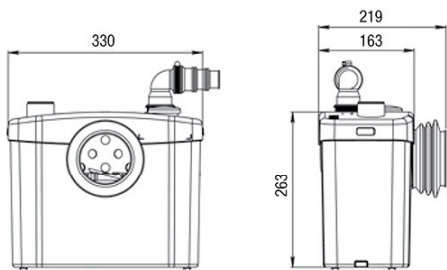


5 m
100 m

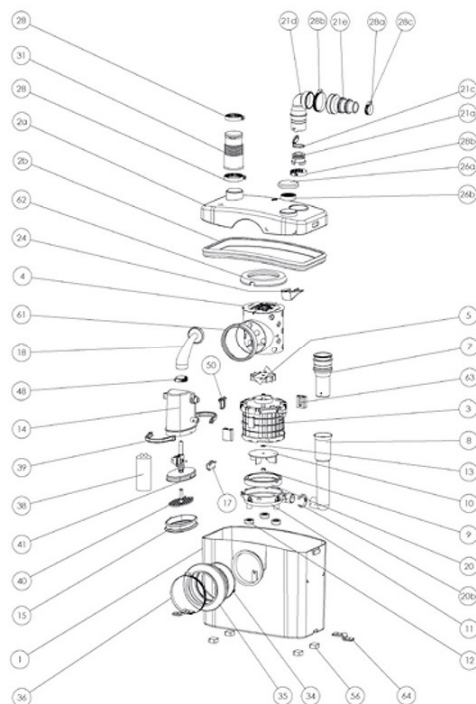


KODUTOODETE VALIK

Soovitav äravoolutoru läbimõõt: 22 kuni 32 mm
Normaalne töötemperatuur: 35 °C
Kaitseklass: IP44
Elektrivarustus: 220–240 V / 50 Hz
Mootori nimivõimsus: 400 W
Kaal: 5,8 kg
Tagasilöögiklapp
Saab varustada SANIALARM®-iga



Vertikaalne ja horisontaalne äravool: ↑ 5 m → 100 m



SANIPRO® XR

SANIPRO® XR Silence'i kasutatakse komplektse vannitoa lisamiseks. Seade suudab ära juhtida tualetist, dušist, kraanikausist ja bideest lähtuvat heitvett.

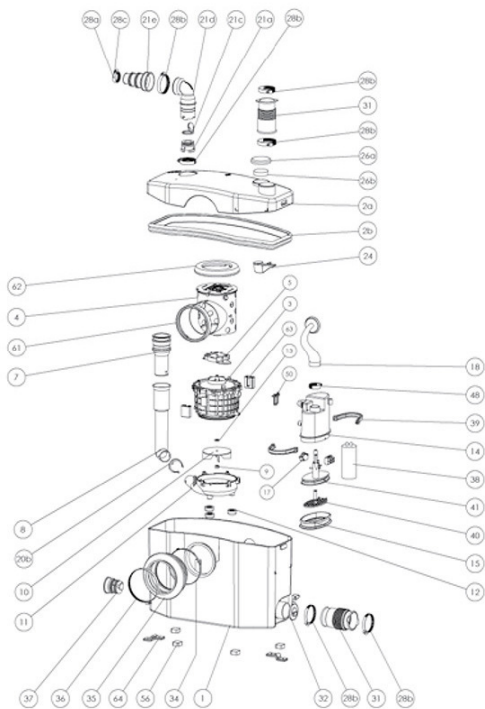
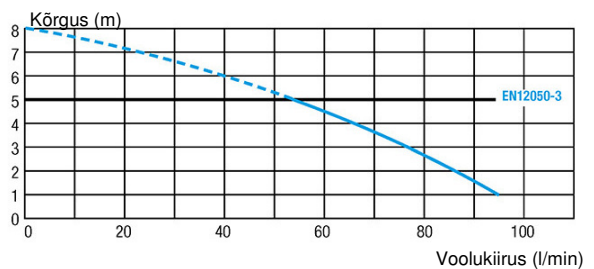
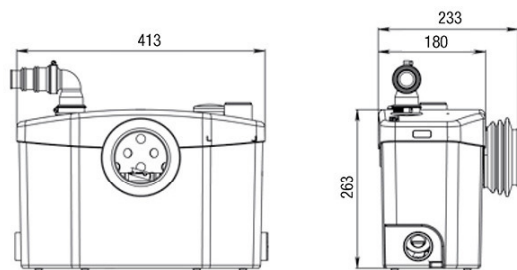


5 m
100 m



Vertikaalne ja horisontaalne äravool: ↑ 5 m → 100 m

- Soovitav äravoolutoru läbimõõt: 22 kuni 32 mm
- Normaalne töötemperatuur: 35 °C
- Kaitseklass: IP44
- Elektrivarustus: 220–240 V / 50 Hz
- Mootori nimivõimsus: 400 W
- Kaal: 7,2 kg
- Tagasilöögiklapp
- Saab varustada **SANIALARM**@-iga



SANISLIM®

Purustiga pumpla, mis on mõeldud spetsiaalselt kasutamiseks saledajoonelise disainiga sanitaarseadmetega. **SANISLIM®** võtab heitvee tualetist, dušist, kraanikausist ja bideest.



2,5 m
40 m



Valikuline



KODUTOODETE VALIK

Soovitav äravoolutoru läbimõõt: 22 kuni 32 mm

Normaalne töötemperatuur: 35 °C

Kaitseklass: IP44

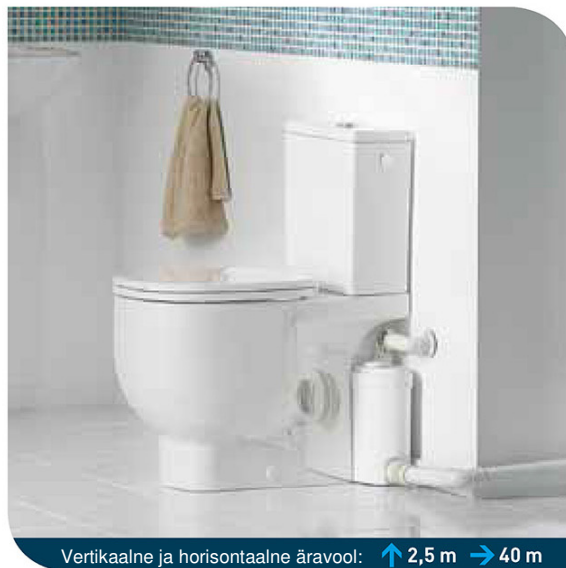
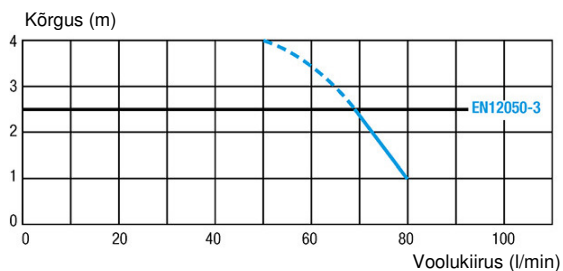
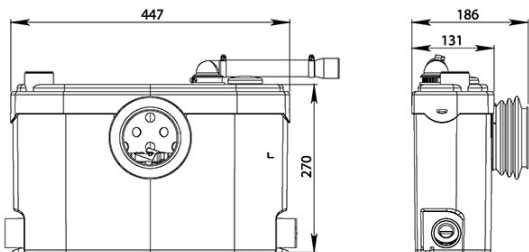
Elektrivarustus: 220–240 V / 50 Hz

Mootori nimivõimsus: 400 W

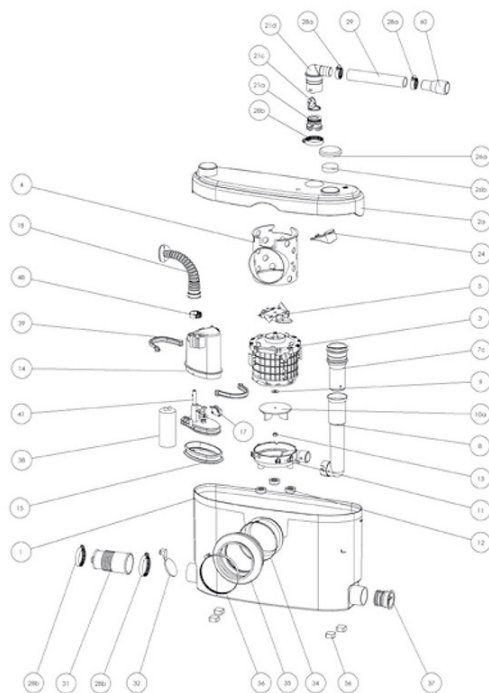
Kaal: 5,8 kg

Tagasilöögiklapp

Saab varustada **SANIALARM®**-iga



Vertikaalne ja horisontaalne äravool: ↑ 2,5 m → 40 m



SANIPLUS®

Suure mahutavusega paak võimaldab **SANIPLUS® Silence**il pumbata ära suurtes kogustes heitvett vannitoast. Spetsiifiline mootor võimaldab järjest pumbata kuni paak tühjaks saab.

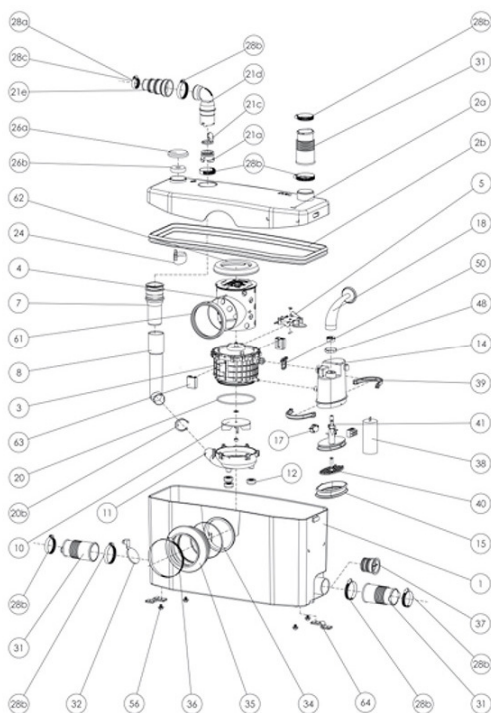
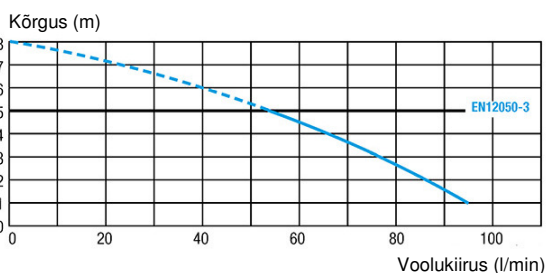
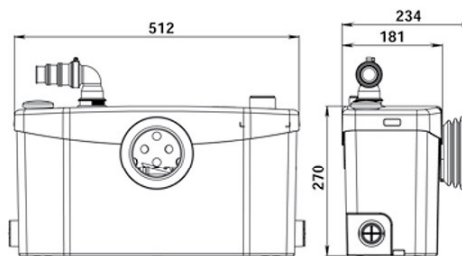


5 m
100 m



Vertikaalne ja horisontaalne äravool: ↑ 5 m → 100 m

- Soovitav äravoolutoru läbimõõt: 22 kuni 32 mm
- Normaalne töötemperatuur: 35 °C
- Kaitseklass: IP44
- Elektrivarustus: 220–240 V / 50 Hz
- Mootori nimivõimsus: 400 W
- Kaal: 7,7 kg
- Tagasilöögiklapp
- Saab varustada **SANIALARM®**-iga



SANIPACK®

Purustiga pumpla, mis on mõeldud seinasiseseks paigalduseks.



5 m
100 m

Ideaalne seinapealsetele



WC-pottidele



Valikuline



KODUTOODETE VALIK

Soovitatav äravoolutoru läbimõõt: 22 kuni 32 mm

Normaalne töötemperatuur: 35 °C

Kaitseklass: IP44

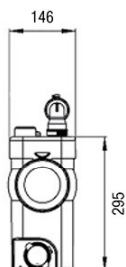
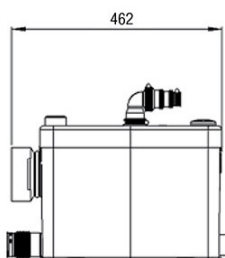
Elektrivarustus: 220–240 V / 50 Hz

Mootori nimivõimsus: 400 W

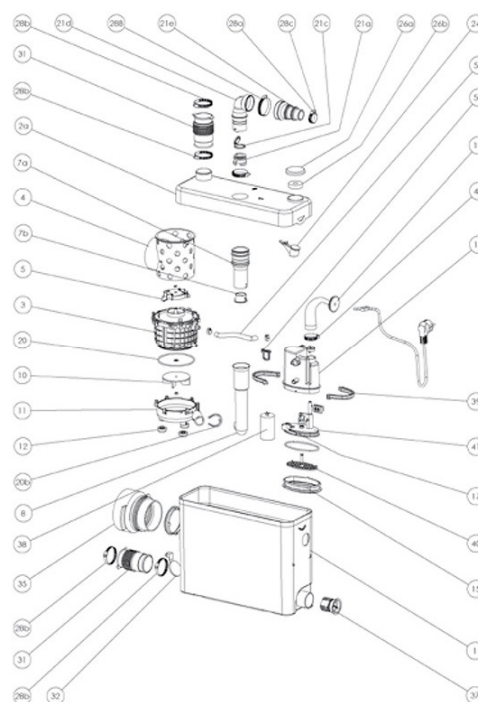
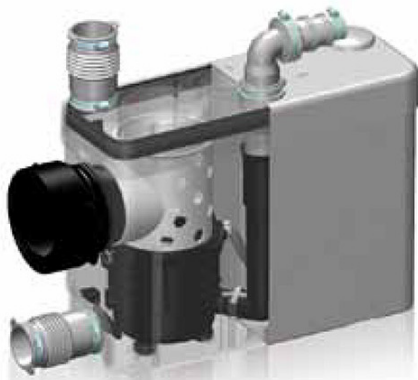
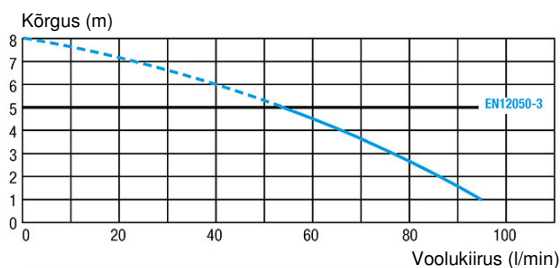
Kaal: 7 kg

Tagasilöögiklapp

Saab varustada **SANIALARM®**-iga



Vertikaalne ja horisontaalne äravool: ↑ 5 m → 100 m



Paigaldage eemaldatav luuk, et tagada lihtne juurdepääs minipumplale.

SANISHOWER®

Tänu väikestele mõõtudele ja madalalt veetasemelt käivitusele sobib **SANISHOWER®** paigaldamiseks dušialuse alla või mööbli sisse. Teine sisend võimaldab ühendada ka kraanikausi või bidee.

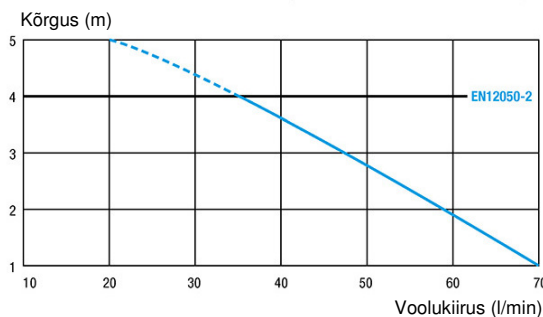
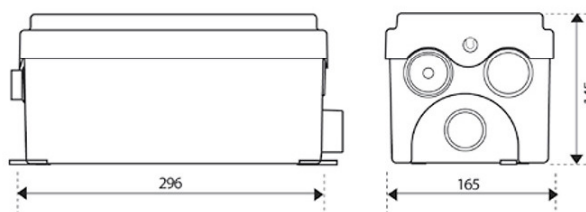


4 m
40 m

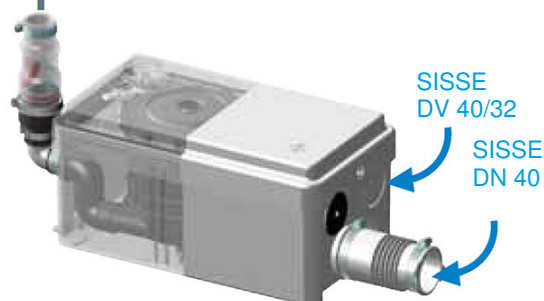


Vertikaalne ja horisontaalne äravool: ↑ 4 m → 40 m

Võimalikud ühendused: kraanikauss, dušš, bidee
Soovitatav äravoolutoru läbimõõt: 32 mm
Elektrivarustus: 220–240 V / 50 Hz
Mootori nimivõimsus: 250 W
Voolutarve: 1,3 A
Elektriohutusklass: I
Normaalne töötemperatuur: 35 °C
Kaitseklass: IP44
Kaal: 3,5 kg
Tagasilöögiklapp



↑ TÜHJENDUS
DN 32



Saadaval ka:
SANISHOWER FLAT



Vertikaalne ja horisontaalne äravool: ↑ 3 m → 20 m

Sanishower Flat sisaldab mudelit **SANISHOWER** ja madalat sifooni. Võimaldab kasutada ainult dušši. Sobib paigaldamiseks madala dušialusega [minimaalne kõrgus 80 mm].

SANIVITE®

SANIVITE® Silence on võimas pump nelja sisendiga kraanikausi ja erinevate kodumasinade ühendamiseks. Sanivite on hea lahendus kööginurga või kraanikausi paigaldamiseks keldrikorrusele, sest pump on spetsiaalselt välja töötatud kuuma seebise heitvee käitlemiseks.



5 m
50 m

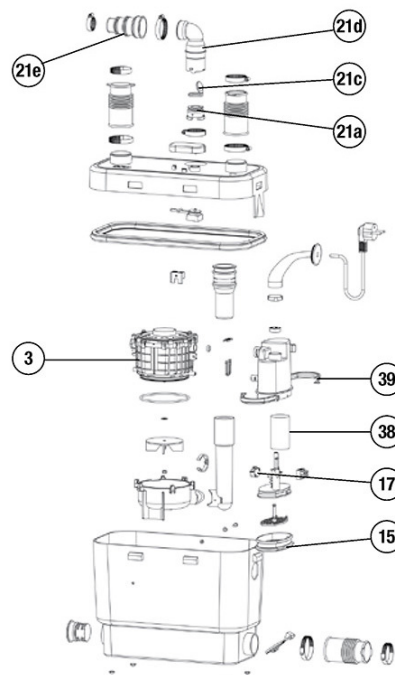
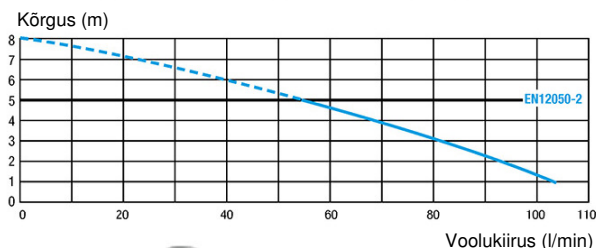
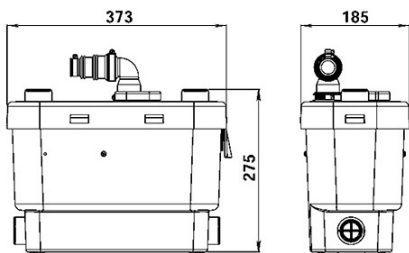


KODUTOODETE VALIK

- Võimalikud ühendused:** kraanikauss, dušš, bidee, vann, köögivalamu, nõudepesumasin, pesumasin
- Soovitav äravoolutoru läbimõõt:** 32 mm
- Normaalne töötemperatuur:** 35 °C
- Maksimaalne aktsepteeritav heitvee temperatuur:** 60 °C [max 5 min]
- Kaitseklass:** IP44
- Elektrivarustus:** 220–240 V / 50 Hz
- Mootori nimivõimsus:** 400 W
- Kaal:** 6 kg
- Tagasilöögiklapp
- Saab varustada **SANIALARM®**-iga



Vertikaalne ja horisontaalne äravool: ↑ 5 m → 50 m



SANIWALL® Pro

SANIWALL® Pro on WC seinaraami komplekt koos sisseehitatud loputuspaagi ja kommuutoriga. Raam sobib enamike seinapealsete WC-poti mudelitega. Lisaks WC-poti ühendusele on seadmel veel kolm sisendit kraanikausi, bidee ja duši heitvee ärajuhtimiseks.



Ideaalne seinapealsetele



WC-pottidele



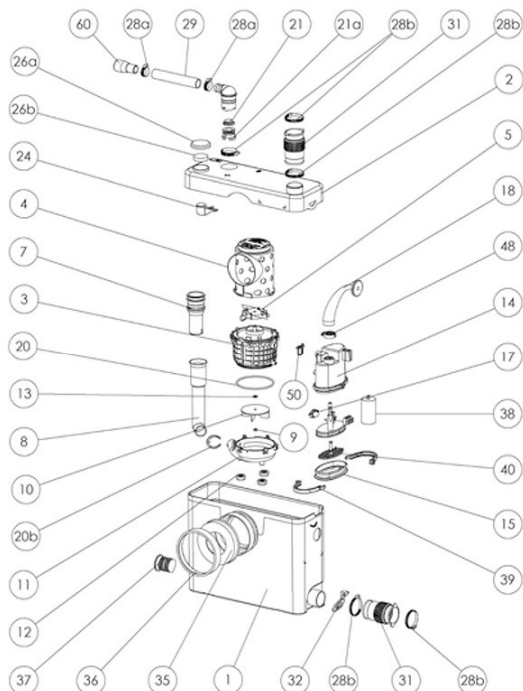
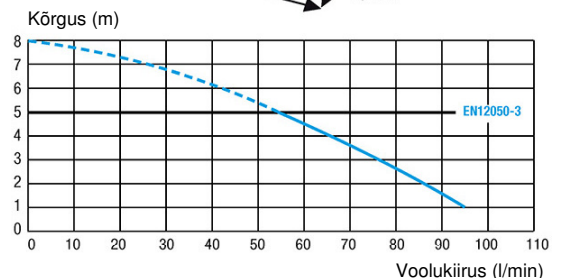
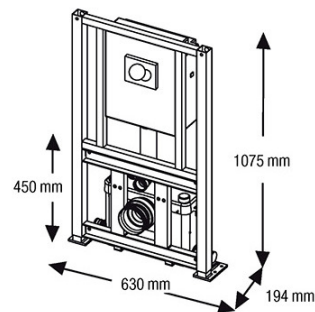
Valikuline

5 m
100 m



Vertikaalne ja horisontaalne äravool: ↑ 5 m → 100 m

- Soovitav äravoolutoru läbimõõt: 22 kuni 32 mm
- Normaalne töötemperatuur: 35 °C
- Kaitseklass: IP44
- Elektrivarustus: 220–240 V / 50 Hz
- Mootori nimivõimsus: 400 W
- Kaal: 38 kg
- Loputuspaak: kahesüsteemne 3/6 l
- Eemaldatav tagasilöögiklapp
- Reguleeritavad jalad
- Paigalduskomplekt
- Saab varustada **SANIALARM**®-iga



Alumine osa on eemaldatav, mis tagab lihtsa juurdepääsu minipumpale.

SANICOMPACT® 43

SANICOMPACT® 43 on kõige kompaksem loputuspaagita WC-pott, mis on varustatud sisseehitatud minipumplaga ning sobib kitsastesse oludesse, kuhu traditsioonilist tualetipotti pole võimalik paigaldada: stuudiotesse, väikestesse ruumidesse, trepi alla.



VAIKNE



Valikuline

3 m
30 m



SANICOMPACT 43 on saadaval kahe versioonina

Versioon 1 ECO+

- Vaikne
- **Kahesüsteemne loputus:** 1,8 l / 3 l
- Ei võimalda kraanikausi ühendamist

Versioon 2 Wash basin

- Vaikne
- **Kahesüsteemne loputus:** 3,8 l / 5 l
- Võimaldab kraanikausi ühendamist

Soovitav äravoolutoru läbimõõt: 32 mm

Normaalne töötemperatuur: 35 °C

Elektrivarustus: 220–240 V / 50 Hz

Mootori nimivõimsus: 550 W

Kaal: 23 kg

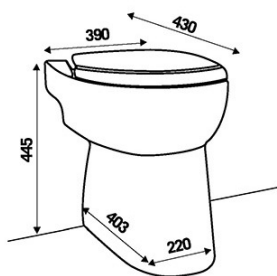
Tagasilöögiklapp • Katlakivivastase kattega pott

Prill-laud kuulub komplekti

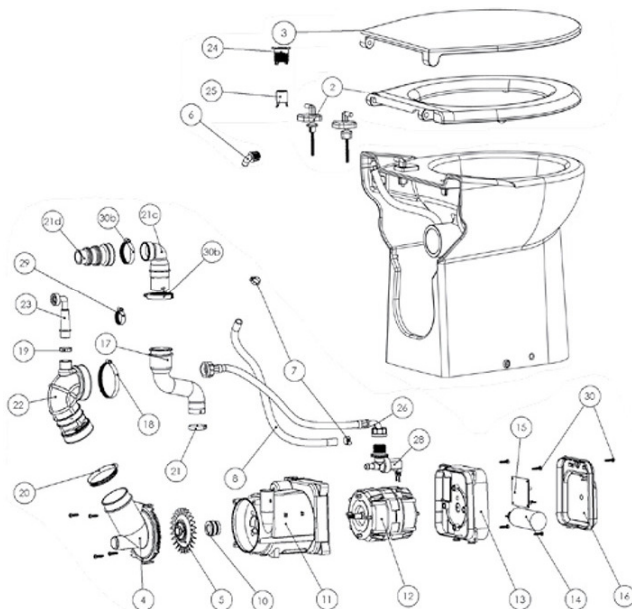
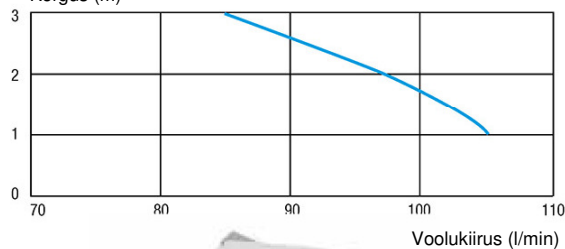


Vertikaalne ja horisontaalne äravool: ↑ 3 m → 30 m

SANICOMPACT® 43 ECO+



Kõrgus (m)



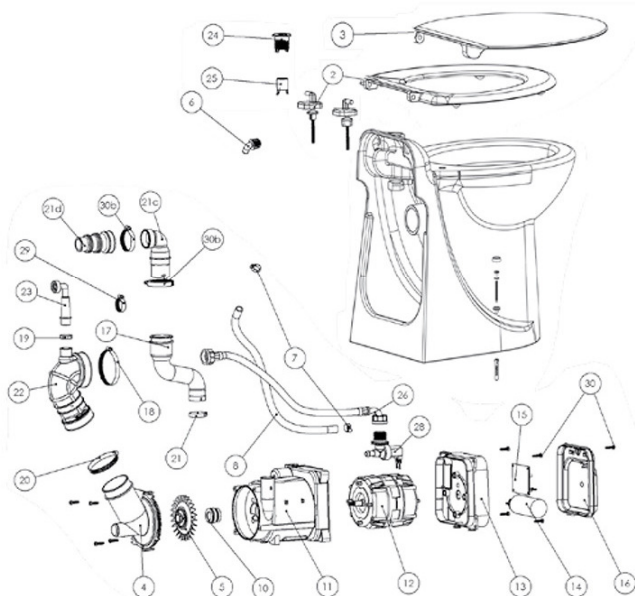
SANICOMPACT® Pro

Ergonoomilise ja stiilse disainiga **SANICOMPACT® Pro** on tavaline mugav tualetipott, mis on varustatud standardse prill-lauaga. Nagu kõiki SFA tooteid on ka seda lihtne paigaldada.



Vertikaalne ja horisontaalne äravool: ↑ 3 m → 30 m

SANICOMPACT® PRO ECO+



SANICOMPACT® Pro on saadaval kahe versioonina
Versioon 1 ECO+

- Vaikne
- **Kahesüsteemne loputus: 1,8 l / 3 l**
- Ei võimalda kraanikausi ühendamist

Versioon 2 Wash basin

- Vaikne
- **Kahesüsteemne loputus: 3,8 l / 5 l**
- Võimaldab kraanikausi ühendamist

Soovitav äravoolutoru läbimõõt: 32 mm

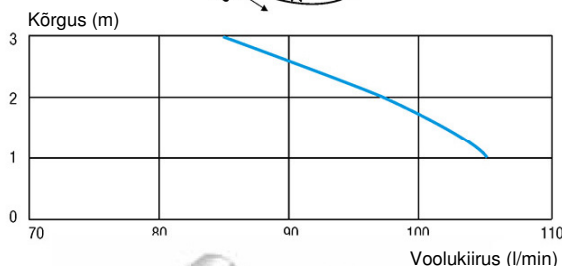
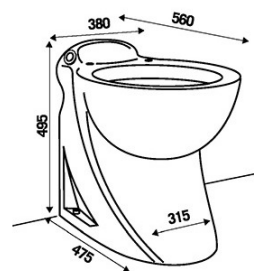
Normaalne töötemperatuur: 35 °C

Elektrivarustus: 220–240 V / 50 Hz

Mootori nimivõimsus: 550 W

Kaal: 29 kg

Tagasilöögiklapp • Katlakivivastase kattega pott
Prill-laud kuulub komplekti



SANICOMPACT® Comfort

SANICOMPACT® Comfort on sisseehitatud kommuutoriga seinapealne tualetipott. Tänu elegantsele disainile ning ökonoomsele ja ökoloogilisele kahesüsteemsele loputusele on see tõeliselt kaasaegne tualetipott, mis sobib igasse vannituppa.

SANICOMPACT® Comfort on varustatud eemaldatava vaikselt sulguva prill-lauaga.



VAIKNE



Valikuline



Soovitatav äravoolutoru läbimõõt: 32 mm

Versioon 1 ECO+

- Vaikne
- **Kahesüsteemne loputus: 1,8 l / 3 l**
- Ei võimalda kraanikausi ühendamist

Versioon 2 Wash basin

- Vaikne
- **Kahesüsteemne loputus: 3,8 l / 5 l**
- Võimaldab kraanikausi ühendamist

Normaalne töötemperatuur: 35 °C

Elektrivarustus: 220–240 V / 50 Hz

Mootori nimivõimsus: 550 W

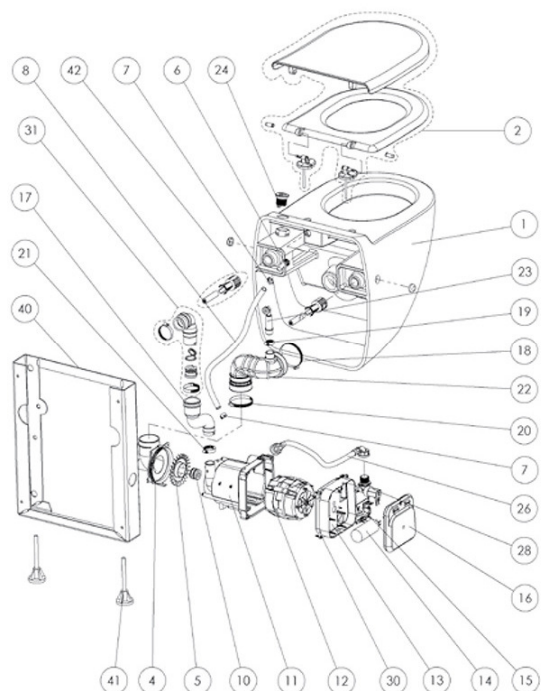
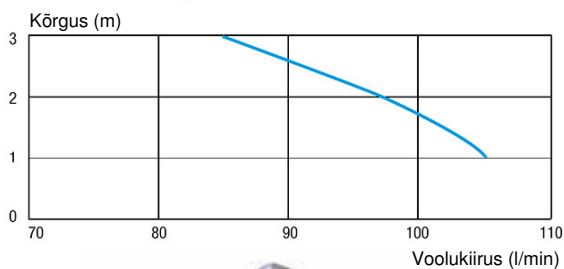
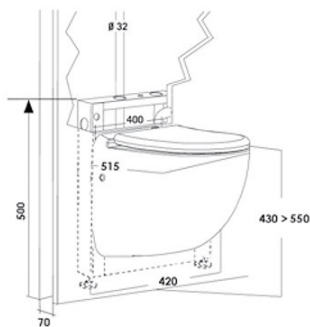
Kaal: 32 kg

Tagasilöögiklapp • Katlakivivastase kattega pott

Komplekti kuuluvad vaikselt sulguv prill-laud ja sisseehitatud tugiraam



Vertikaalne ja horisontaalne äravool: ↑ 3 m → 30 m



LISASEADMED JA TARVIKUD

SANIALARM®

SANIALARM® oma originaalse ehitusega on **SFA** arendusosakonna tootevaliku pidevaks täiustamiseks tehtava pikaajalise töö tulemus.

Juhuslikud voolukatkestused või katlakivi ladestumine põhjustab seadme ülekoormuse.

Sellisteks ootamatusteks on SFA-I lahendus, mis hoiatab seadme edasise kasutamise eest ja annab märku vea kõrvaldamiseks.

SANIALARM® on varustatud veetaseme rõhulülitiga, mis käivitab **SFA** seadme peale kinnitatud alarmi juhul, kui veekogus ületab maksimaalset lubatud taset. Häiresignaali on pidev heli, mis kestab kuni väljalülitamiseni ja probleemi kõrvaldamiseni.

SANIALARM® töötab patareitoitega ning seda saab paigaldada kõigile **SFA** minipumplatele mis on kataloogis tähistatud vastava piktogrammiga, sealhulgas **SANISPEED®** ja **SANIVITE®**. Seadet on lihtne paigaldada.



SANIALARM® hoiatab, kui vesi on minipumpas tõusnud ebatavaliselt kõrgele tasemele



SISSEHITATUD KOMMINUUTORIGA WC



ERALDISEISEV KOMMINUUTOR

DESCALER CLEANSER

- Kõrge kontsentratsiooniga fosforhappelahus
- Lahus ei kahjusta kummist detaile
- Lahus sobib kasutamiseks väikese läbimõõduga tühjendustorudes
- Toode sobib kasutamiseks septikutes
- Koostis ja kasutatavad kogused on laboris testitud





ÄRIKLASSI TOODETE VALIK

SFA on aastaid aidanud kiirendada ja lihtsustada renoveerimistöid. SFA võimaldab kerge vaevaga lisada täiendavaid sanitaarseadmeid ärikinnisvarale või kontoriruumidesse.

SFA seadmeid kasutavad erinevad restoranid, baarid, spaakeskused, kontorid ning samuti ühiskondlikud hooned, nagu koolid, haiglad, hotellid, lennujaamad, muuseumid.

SANIBEST® Pro

SANIBEST® Pro on hea valik olukordades, kus on keeruline kasutamist kontrollida: näiteks külaliste vannituba, kontorihoone väljarenditud ruumid. See seade on ette nähtud toime tulema sanitaarseadmete suure koormusega.

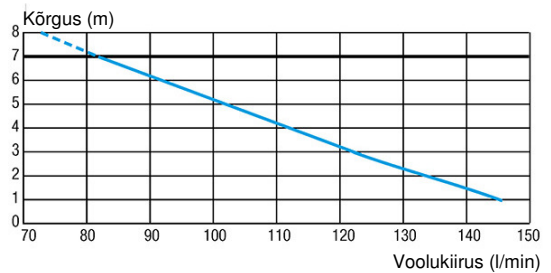
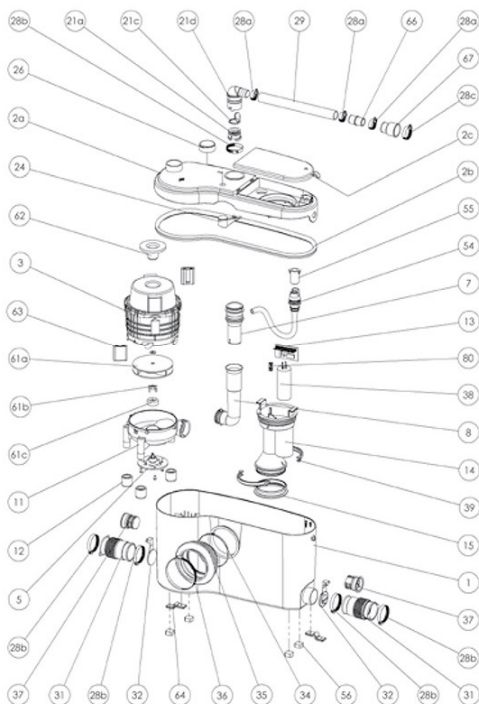
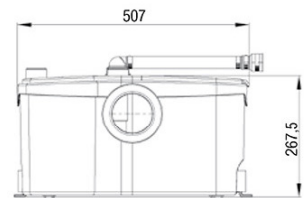
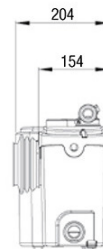


Valikuline



Vertikaalne ja horisontaalne äravool: ↑ 7 m → 110 m

Soovitatav äravoolutoru läbimõõt: 22 kuni 32 mm
Normaalne töötemperatuur: 35 °C
Kaitseklass: IP44
Elektrivarustus: 220–240 V / 50 Hz
Mootori nimivõimsus: 1100 W
Kaal: 11 kg
Tagasilöögiklapp
Saab varustada SANIALARM® -iga



Lihnte juurdepääs hoolduseks



SANISPEED®

SANISPEED® Silence on võimas hallveepump, mis vastab lihtsamate vajatustega äriruumide nõuetele. Seadme töötemperatuur on 35 °C, (lühiajaliselt kuni 75 °C). Toode on osutunud erakordselt tõhusaks just baarides ja restoranides kus eelnevalt pole olnud alternatiivi isevoolsele kanalisatsioonile.



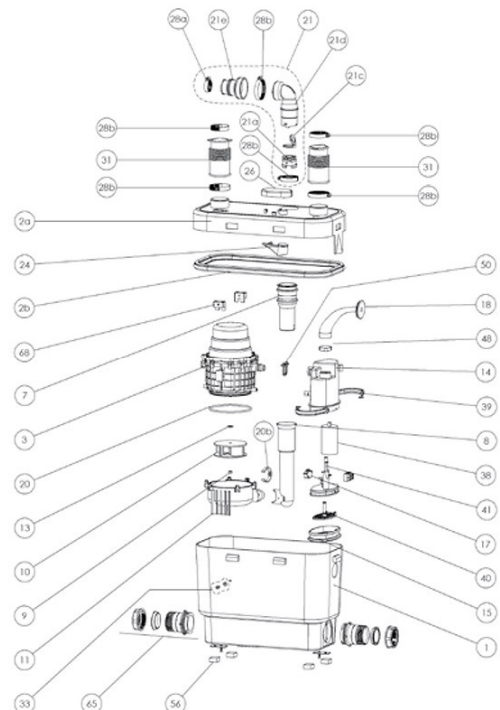
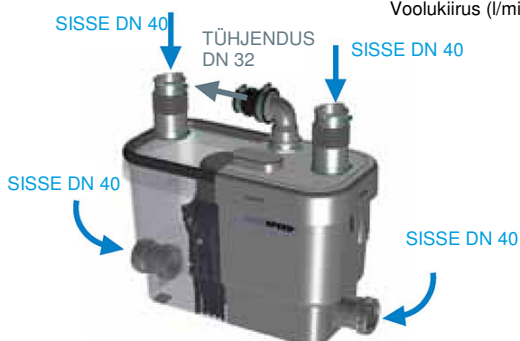
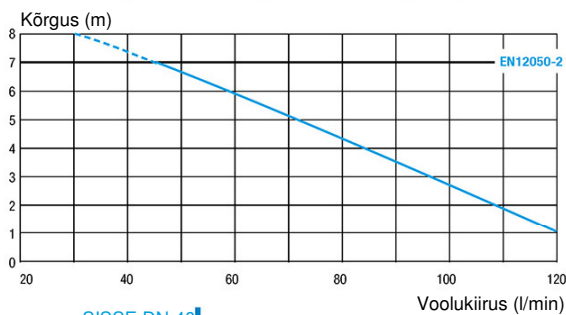
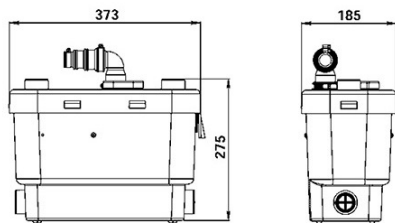
7 m
70 m



Võimalikud ühendused: kraanikauss, köögivalamu, dušš, bidee, vann, nõudepesumasin
Elektrivarustus: 220–240 V / 50 Hz
Mootori nimivõimsus: 400 W
Elektritarbimine: 2 A
Elektriohutusklass: I
Normaalne töötemperatuur: 35 °C
Maksimaalne lubatav heitvee temperatuur: 75 °C [max 5 min]
Kaitseklass: IP44
Kaal: 6,4 kg
Euroopa standard: EN 12050-2
Tagasilöögiklapp
Saab varustada SANIALARM® -iga



Vertikaalne ja horisontaalne äravool: ↑ 7 m → 70 m



SANICOM® 1

Kõrgete temperatuuride suhtes vastupidavat **SANICOM® 1** saab kasutada pumplana igasuguse heitvee [välja arvatud WC-potist] teisaldamiseks kodudes ja ärruumides [baar, restoran, pesula]



10 m
100 m



Vertikaalne ja horisontaalne äravool: ↑ 10 m → 100 m

Võimalikud ühendused: köögi, vannitoa [välja arvatud tualetipotid], pesuruumide heitvesi

Paagi mahutavus: 10 l

Elektrivarustus: 220–240 V / 50 Hz

Mootori nimivõimsus: 1300 W

Elektritarbimine: 6 A

Elektriohutusklass: I

Normaalne töötemperatuur: 35 °C

[maksimaalne lubatav heitvee temperatuur 90 °C max 5 minutit]

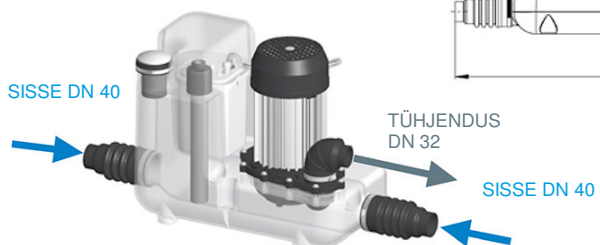
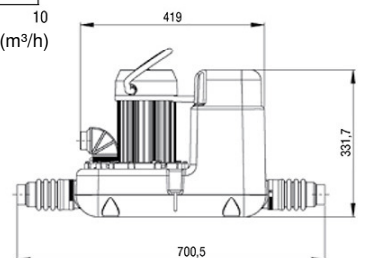
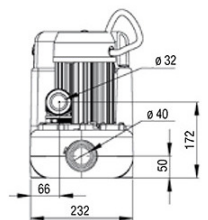
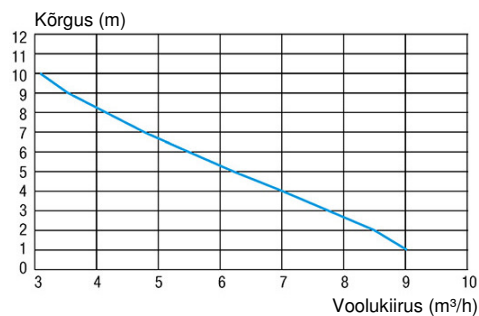
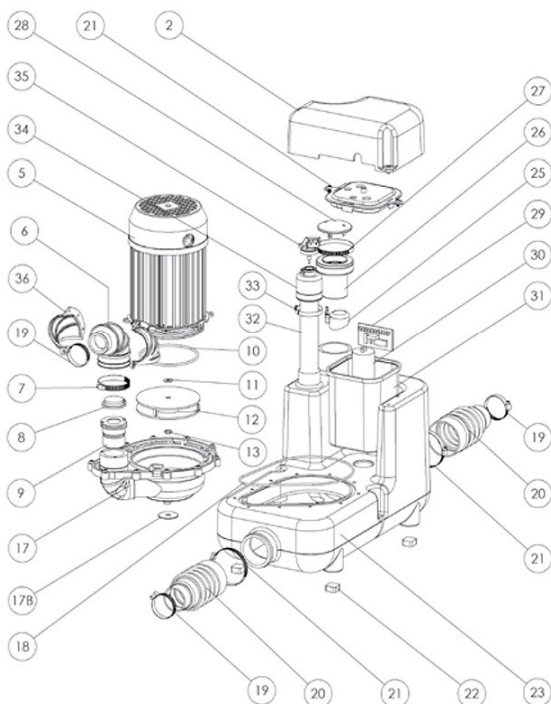
Kaal: 10 kg

Kaitseklass: IP44

Euroopa standard: EN 12050-2

Tagasilöögiklapp

Saab varustada välise häireseadmega



SANICOM® 2

SANICOM® 2 on kahe mootoriga hallveepump, mida võib kasutada heitvee pumpamiseks vannitubadest [välja arvatud WC-potist], köökidest ja abiruumidest.

SANICOM® 2

on spetsiaalselt välja töötatud kasutamiseks kodudes või äriruumides. Tavatingimustes töötavad mootorid vaheldumisi, kuid vajadusel võivad need töötada ka korraga.



11 m
110 m



Võimalikud ühendused: köögi, vannitoa [välja arvatud tualetipotid], pesuruumide heitvesi

Paagi mahutavus: 34,5 l

Elektrivarustus: 220–240 V / 50 Hz

Mootori nimivõimsus: 2 x 1500 W

Elektritarbimine: 13 A

Elektriohutusklass: I

Normaalne töötemperatuur: 35 °C

[maksimaalne lubatav heitvee temperatuur 90 °C max 5 minutit]

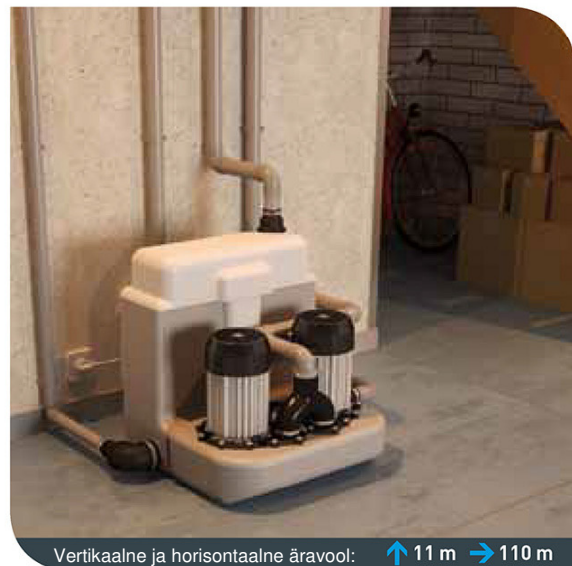
Kaitseklass: IP44

Kaal: 26 kg

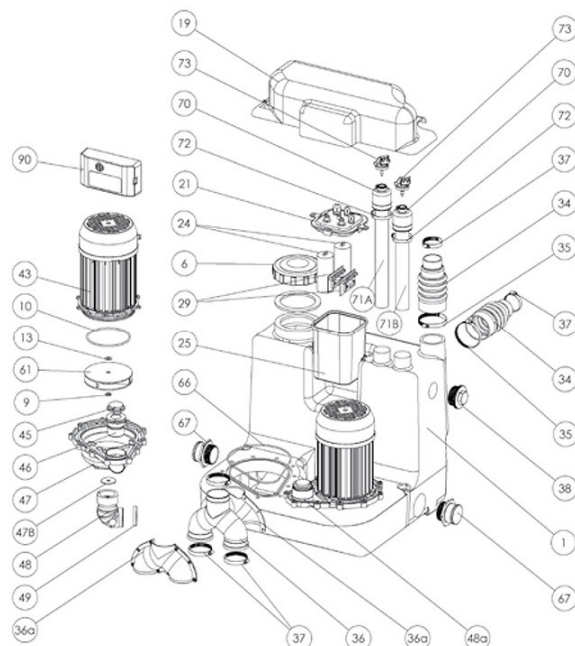
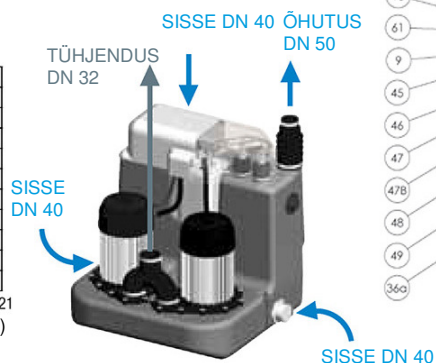
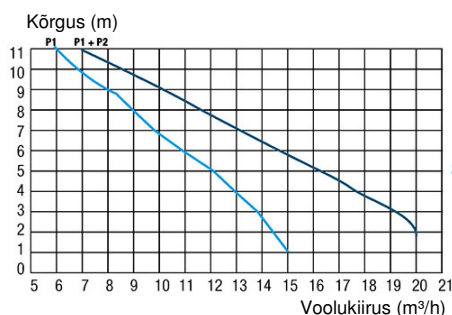
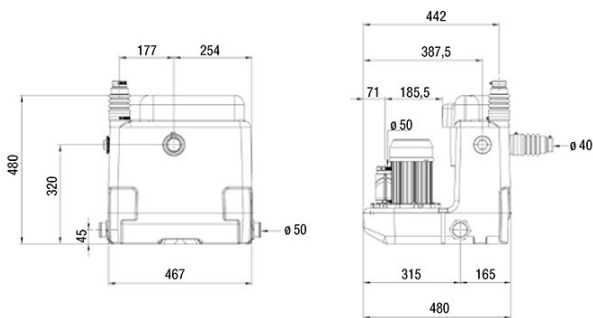
Euroopa standard: EN 12050-2

2 tagasilöögiklappi

Varustatud välise häireseadmega



Vertikaalne ja horisontaalne äravool: ↑ 11 m → 110 m



SANICUBIC® 1

11 m
110 m



SANICUBIC® 1 on võimas minipumpla, mis suudab ära juhtida heitvett tualettidest, vannitubadest, köökidest ja abiruumidest.

SANICUBIC® 1 seade on varustatud LED-tulega, mis näitab süsteemi olekut.

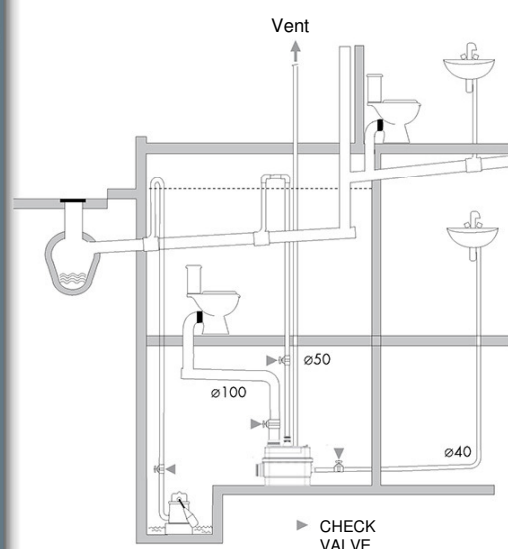


Vertikaalne ja horisontaalne äravool:

↑ 11 m → 110 m

SANICUBIC® 1 eelised

- Sanicubic 1 suudab käidelda ühes minutis kuni 180 l erinevatest seadmetest lähtuvat heitvett
- Võimas mootor tagab absoluutse töökindluse ja efektiivsuse
- Seadmele on paigaldatud LED-häiretuli [süsteemi kuulub ka juhtmeühendusega seade helisignaali edastamiseks]
- Lihtne paigaldus põrandale
- Tuleb toime ka suure koormusega



Võimalikud ühendused: mitme WC, köögi, vannitoa, pesuruumi heitvesi

Soovitatav äravoolutoru läbimõõt: 50 mm

Sissevoolutoru läbimõõt: • 1 sisselase 40/50 mm • 3 sisselaset 40/50/100/110 mm

Õhutustoru läbimõõt: DN 50 mm

Paagi mahutavus: 32 l

Elektrivarustus: 220–240 V / 50 Hz

Mootori nimivõimsus: 1500 W

Max voolusisend: 6 A

Elektriohutusklass: I

Netokaal [koos tarvikutega]: 16 kg

Töötemperatuur: 35 °C

Maksimaalne lubatav heitvee temperatuur: 70 °C [max 5 minutit]

Kaitseklass: IP67

Euroopa standard: EN 12050-1

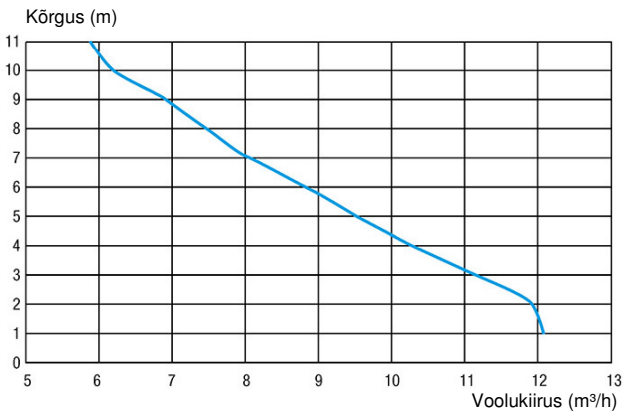
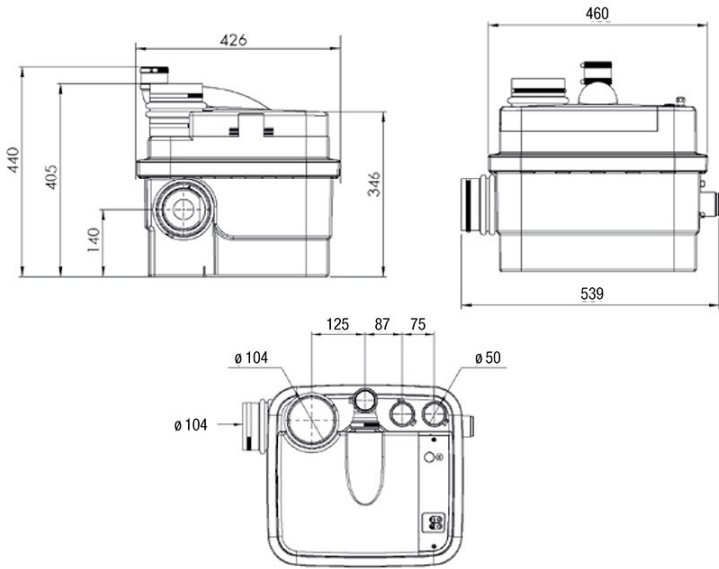
1 tagasilöögiklapp

Süsteem kuulub juhtmeühendusega seade helisignaali edastamiseks.

Ideaalne seinapealsetele

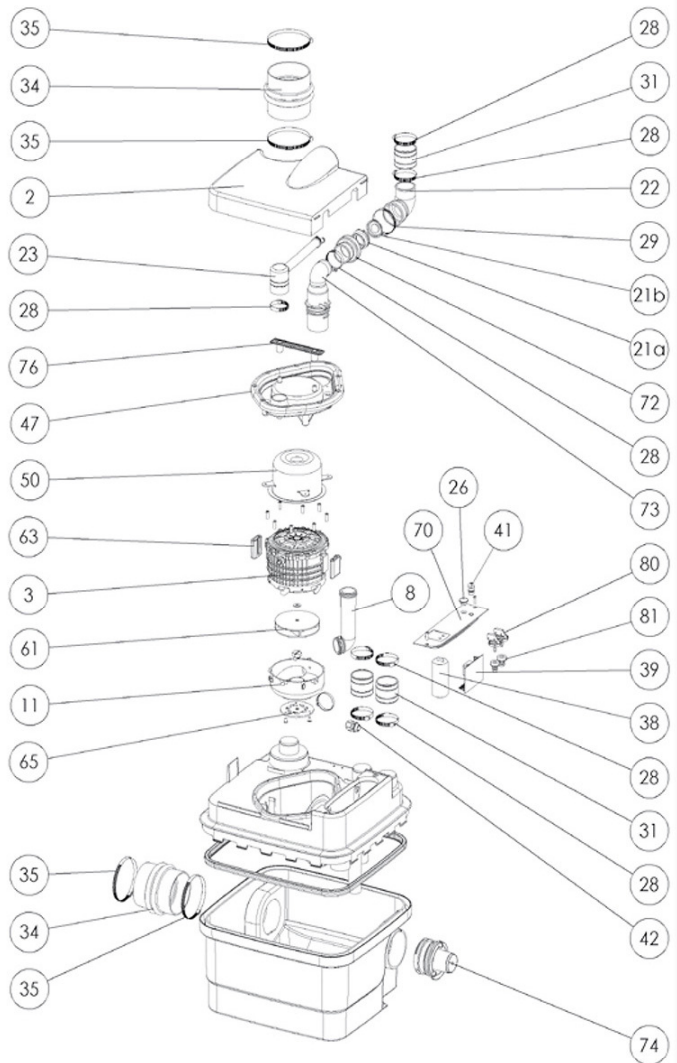


WC-pottidele



LISASEADMED

SIIBRID mudelitele **Sanicubic 1 ja Sanicubic 2**
Siibrid on saadaval suurustes DN 110 mm (vähendatav DN 100-ni) ja DN 50 mm.



SANICUBIC® 1
Süsteemi kuulub juhtmeühendusega [5 m] seade helisignaali edastamiseks

SANICUBIC® 2 Classic**SANICUBIC® 2 Pro**

11 m
110 m

See on tootevaliku kõige võimsam pumpla. Pump on mõeldud heitvee ärajuhtimiseks mitmest WC-st ja erinevatest sanitaarseadmetest. Seade suudab pumbata heitvett läbi 50 mm toru kuni 11 m kõrgusele või 110 m horisontaalsuunas.



Vertikaalne ja horisontaalne äravool:

↑ 11 m → 110 m

Mõlemad mudelid on varustatud kahe võimsa purustiga pumbaga, mis töötavad vaheldumisi ja sissevoolu ülekoormuse korral samaaegselt. Juhul, kui üks pump on rikkis, siis hakkab tööle teine.

Mudeli **SANICUBIC® 2 Classic** paak on varustatud 2 sukeltoruga; üks toru kontrollib mootori töötamist ja teine kontrollib häiresüsteemi.

- Pikk andurtoru [normaalrežiim]: pumpla käivitub, kui heitveetase paagis ulatub torus asuva käivituspunktini.
- Lühike andurtoru [ülekoormusega režiim]: kui heitveetase tõuseb kriitilise punktini, kontakt sulgub ja käivitub pumpamise abisüsteem. Ühtlasi edastatakse häire helisignaali ja **SANICUBIC® 2 Classic** juhtpaneelil asuv punane üldhäire LED-tuli hakkab põlema. Süsteem saadab kõrgsagedusliku ülekoormuse signaali kaugjuhitavale häireseadmele.

Võimalikud ühendused: mitme WC, köögi, vannitoa, pesuruumi heitvesi

Soovitav äravoolutoru läbimõõt: 50 mm

Sissevoolutoru läbimõõt: • 1 sisselase 40/50 mm • 4 sisselaset 40/50/100/110 mm

Ohustoru läbimõõt: DN 50 mm

Paagi mahutavus: 47 l

Elektrivarustus: 220–240 V / 50 Hz

Mootori nimivõimsus: 2 x 1500 W

Max voolusisend: 13 A

Elektriohutusklass: I

Töötemperatuur: 35 °C

Maksimaalne lubatav heitvee temperatuur: 70 °C [max 5 minutit]

Kaitseklass: IP67

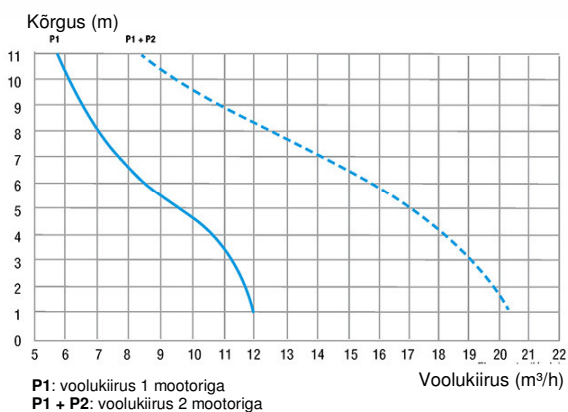
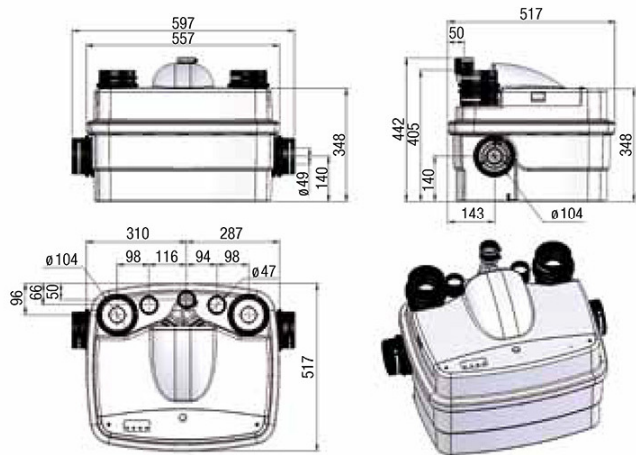
Netokaal [koos tarvikutega]: 30 kg

Euroopa standard: EN 12050-1

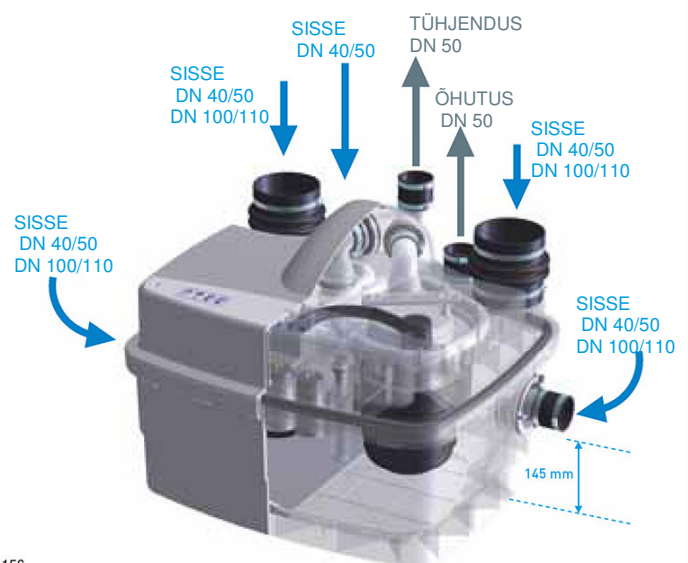
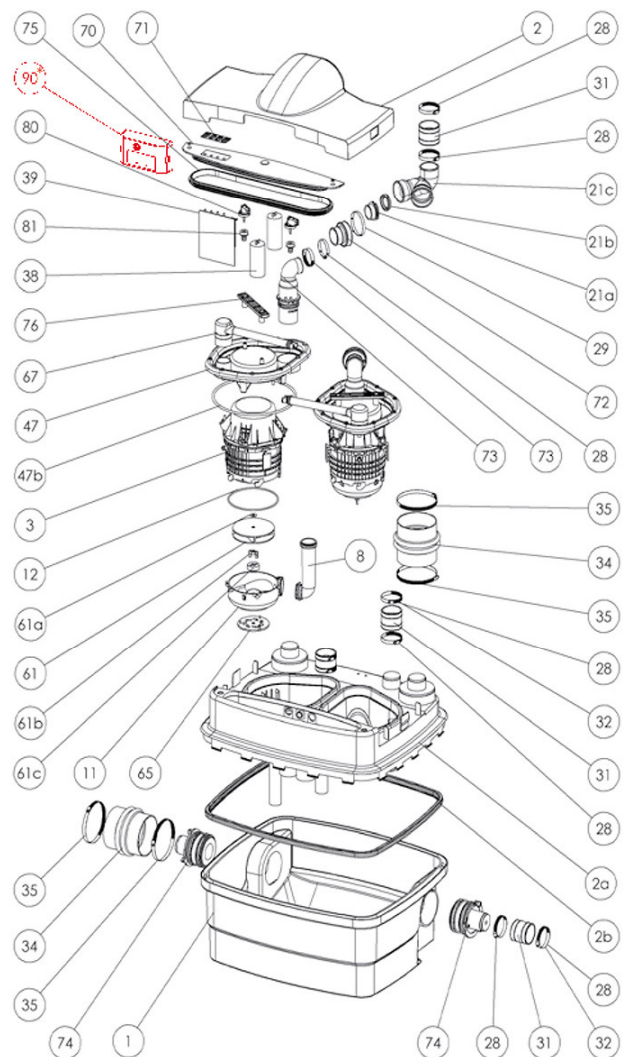
2 tagasilöögiklappi

Võimalus paigaldada väline häireseade [SFA lisavarustus]

SIIBRID, valikulised lisaseadmed, vt lk 25



SANICUBIC® 2 Pro sarnaneb mudeliga **SANICUBIC® 2 Classic** ning selle standardvarustusse kuulub kaks häiresüsteemi [üks on monteeritud seadmesse juhtmeühendusega ja teine ilma], mis on varustatud visuaalse indikaatori ja helisignaaliga. See võimaldab süsteemi hõlpsat kontrollimist ja häirete tuvastamist [toitekatkestus, sissevoolu ülekoormus, kinnikiilunud mootor...]. Juhtmeühenduseta häireseade [kaugjuhitav kõrgsagedusliku signaali ülekande kaudu] võimaldab kontrollida seadme seisundit eemalt.



SANICONDENS® Pro

SANICONDENS® Pro pumpab ära kondensaatkateldest ja õhukonditsioneeridest kogunenud kondensaadi. See on väikeste mõõtmetega võimas pump, mille võib paigaldada põrandale või seinale. SANICONDENS® Pro on varustatud välise ülevoolu lülititiga, mis lülitab seadme välja või hoiatab kasutajat pumba ülevoolu korral.

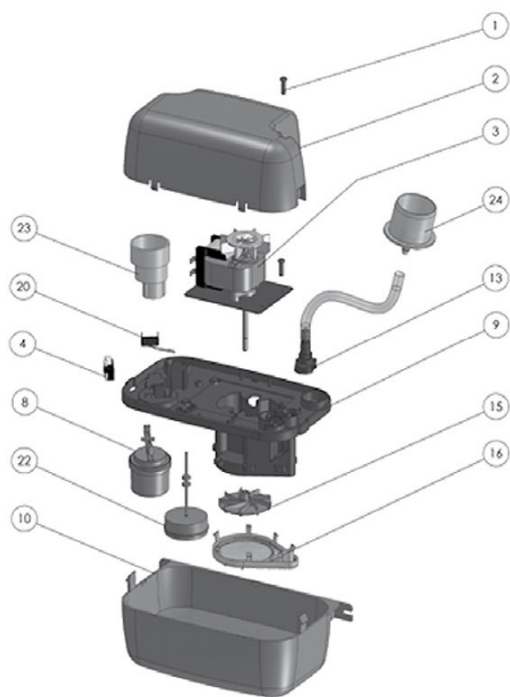


4,5 m
50 m



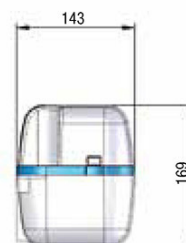
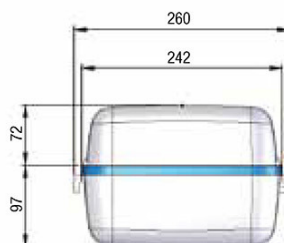
Vertikaalne ja horisontaalne äravool: ↑ 4,5 m → 50 m

Võimalikud ühendused: boiler, külmlett ja õhukonditsioneer
Soovitav heitveetoru läbimõõt: 2 DN 28 mm
Äravoolumõõt: 8/11 mm
Maksimaalne voolukiirus: 342 l/h
pH min: 2,5
Paagi mahutavus: 2 l
Elektrivarustus: 220–240 V / 50 Hz
Mootori nimivõimsus: 60 W
Max voolusisend: 0,52 A
Elektriõhutusklass: I
Müratase: < 45 dB[A]
Maksimaalne lubatav heitvee temperatuur: 80 °C - S3 15% [1 min 30 sees / 8 min 30 väljas]
Netokaal: 2 kg
Kaitseklass: IP20
Varustatud paigalduskonsoolide, sisselaske ja väljavoolu adapteri [DN 50 mm], 5 m pikkuse elastse toru, 2 m pikkuse toitejuhtmega ning valmidus juhtmeühendusega häireseadme ühendamiseks.



Eelised

- 2 sisendit ühe lülitusega
- Valmidus juhtmega alarmseadme ühendamiseks
- 2-liitrine paak
- Piisavalt suur paak säästab pumba liiga sagedasest käivitamisest
- Kompaktne
- Lihtne paigaldus



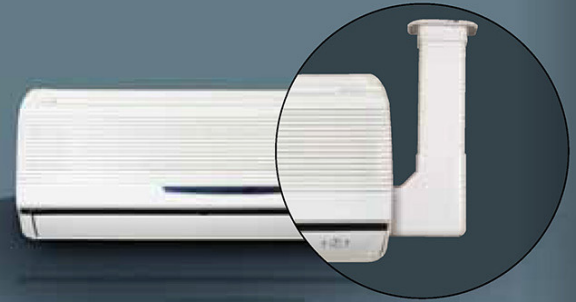
SANICONDENS® Clim mini

SANICONDENS® Clim mini on õhukonditsioneerid kondensaadi imipump. Väikesed mõõtmed võimaldavad pumba paigaldada seinale monteeritud konditsioneeris sisse. **SANICONDENS® Clim mini** töötab müra tekitamata.



SANICONDENS® Clim pack

SANICONDENS® Clim pack on paigaldusvalmis komplekt, mis sisaldab kondensaadi imipumpa [**SANICONDENS® Clim mini**] ja seinakarbikut. **SANICONDENS® Clim pack** on disainitud lihtsaks paigalduseks.



Tööpõhimõte

SANICONDENS® Clim mini koosneb kahest osast: tuvastusseade ja pump. Kondensaadi koguneb kõigepealt tuvastusseadmesse. Kui tase on piisavalt kõrge, siis pump lülitub sisse ning pumpab kondensaadi välja.

Eelised

- Kompaktne
- Vaikne
- Kaitsesüsteem [ülevoolehäire lüliti ja kalibreeritud termokaitse]

Võimalikud ühendused: õhukonditsioneerid jahutusvõimsusega 10 kW või väiksemad

Maksimaalne voolukiirus: 15 l/h

Imemiskõrgus: 2 m [tuvastusseadme ja pumba vahel]

Maksimaalne vertikaalne äravool: 6 m

Elektrivarustus: 220–240 V / 50 Hz

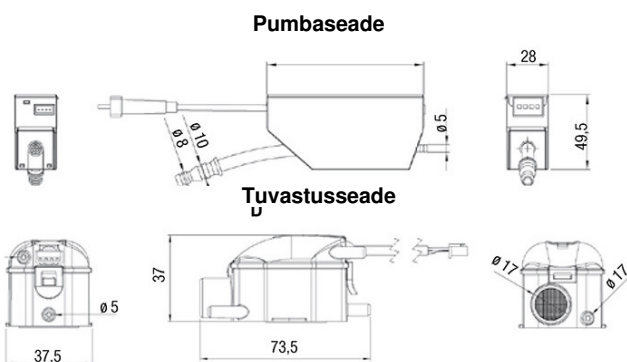
Mootori nimivõimsus: 22 W

Kaitseklass: IP20

Kaitseadmed:

- Kalibreeritud termokaitse
- Ülevoolehäire lüliti
- Pumba maandus

Tarnekomplekti kuuluvad 1,5 m pikkune elastne voolik, paigalduskonsool, õhutustoru ja toitekaabel.



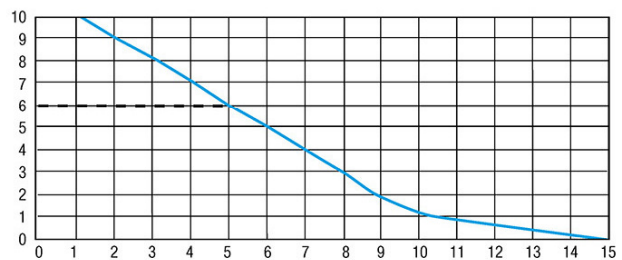
Tööpõhimõte

SANICONDENS® Clim pack töötab samal põhimõttel nagu **SANICONDENS® Clim mini**.

Eelised

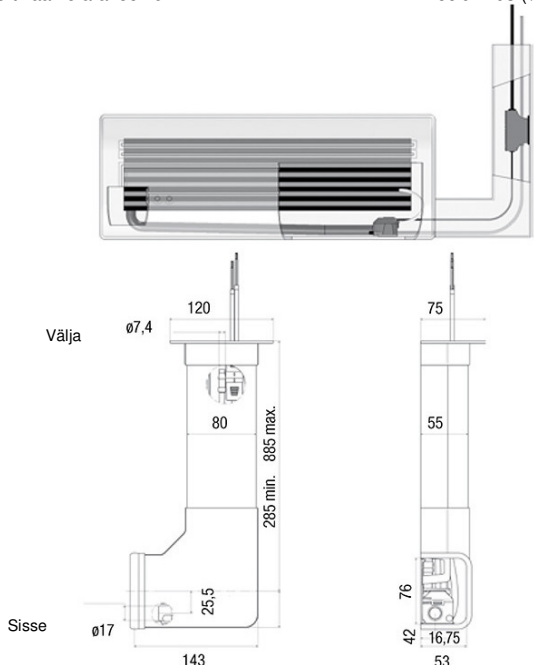
- Lihtne ja mugav paigaldus [kõik paigaldus- ja ühendusdetailid kuuluvad tarnekomplekti]
- Ümberpööratav alusplaat [parem/vasak]
- Väga vaikne
- Stiilne disain

Kõrgus (m)



Vertikaalne äravool: 6 m

Voolukiirus (l/h)



SANICONDENS® Clim deco



SANICONDENS® Clim deco on õhukonditsioneer kondensaadi imipump. Disainitud sobima igat tüüpi paigaldistesse.



6 m
↑



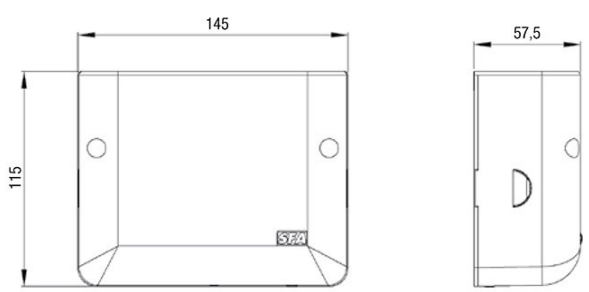
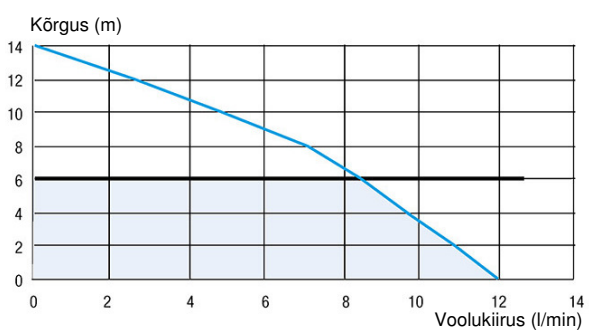
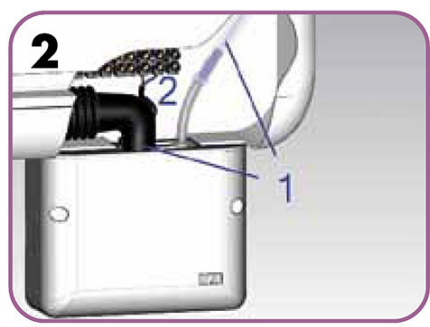
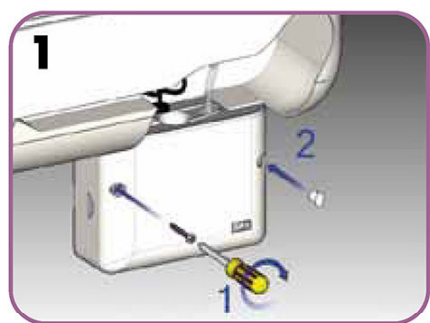
Vertikaalne äravool: ↑ 6 m

Võimalikud ühendused: õhukonditsioneer jahutusvõimsusega 10 kW või väiksem
Maksimaalne voolukiirus: 12 l/h
Maksimaalne vertikaalne äravool: 6 m
Elektrivarustus: 220–240 V / 50 Hz
Mootori nimivõimsus: 16 W
Kaitseklass: IP24
Kaitseeadmed: kalibreeritud termokaitse
Tarnekomplekti kuuluvad seinapaigalduskonsoolid

Eelised

- Minimalistlik disain
- Suur jõudlus
- Lihtne paigaldus ja hooldus

Paigaldus





TOOTEVALIK SANIACCESS®

SFA uuele lihtsalt hooldatavale minipumplate seeriale eelneb rohkem kui 50 aasta pikkune kogemus selles valdkonnas.

Lihtne juurdepääs minipumpla sisemusele võimaldab seadet hooldada seda kohalt eemaldamata.

Esimene paneel tagab mugava juurdepääsu minipumpla lõiketerasid ümbritseva korvi piirkonda, et eemaldada juhuslikult torusse sattunud esemeid.

Teise paneeli kaudu pääseb hooldustehnik elektriseadmete, samuti pumba tasemeanduri mehhanismi juurde.

SANIACCESS 1



SANIACCESS® 1 pumpab reevee tualetist kuni 5 m kõrgusele või 100 m kaugusele horisontaalselt.

SANIACCESS® 1 minimalistlik disain sobitub erinevat tüüpi ruumidesse.



5 m
100 m



Korv
(kommuuitori labad)

Pressostube®
(elektriseksioon)

Vertikaalne ja horisontaalne äravool: ↑ 5 m → 100 m

Soovitav äravoolutoru läbimõõt: 22/28/32 mm

Normaalne töötemperatuur: 35 °C

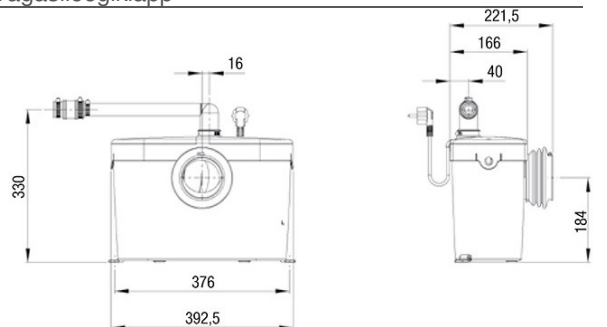
Kaitseklass: IP44

Elektrivarustus: 220–240 V / 50 Hz

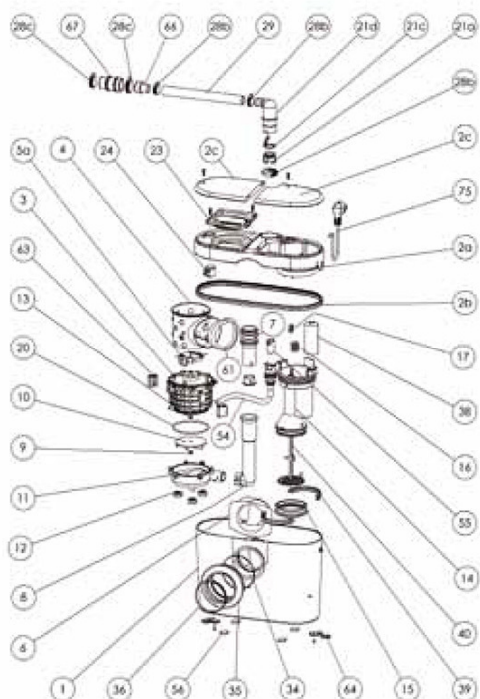
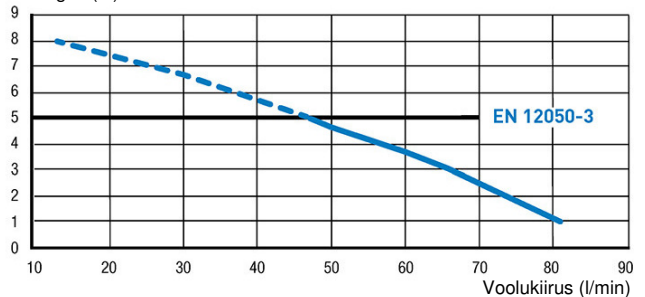
Mootori nimivõimsus: 400 W

Kaal: 5,8 kg

Tagasilöögiklapp



Kõrgus (m)



Kaks juurdepääsu:
- korvi piirkonda, et eemaldada juhuslikult loputusveega torusse sattunud suuri esemeid

- elektri-
komponentidele
regulaarseks
hoolduseks

SANIACCESS 2

SANIACCESS® 2, millel on väike paak ja kaks sisselaskeühendust, saab kasutada tualeti ja kraanikausi heitvee ärापumpamiseks.



5 m
100 m



Soovitatav äravoolutoru läbimõõt: 22/28/32 mm

Normaalne töötemperatuur: 35 °C

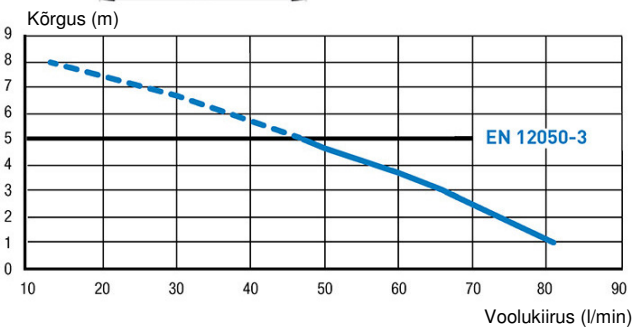
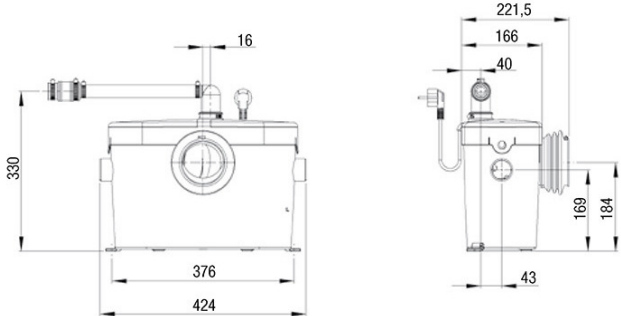
Kaitseklass: IP44

Elektrivarustus: 220–240 V / 50 Hz

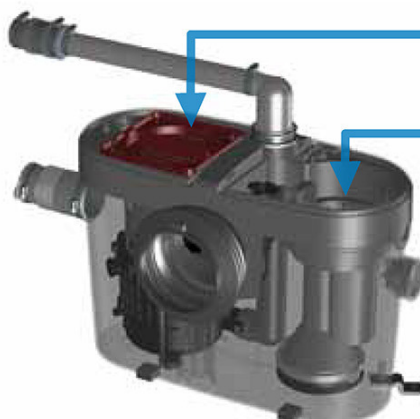
Mootori nimivõimsus: 400 W

Kaal: 5,8 kg

Tagasilöögiklapp



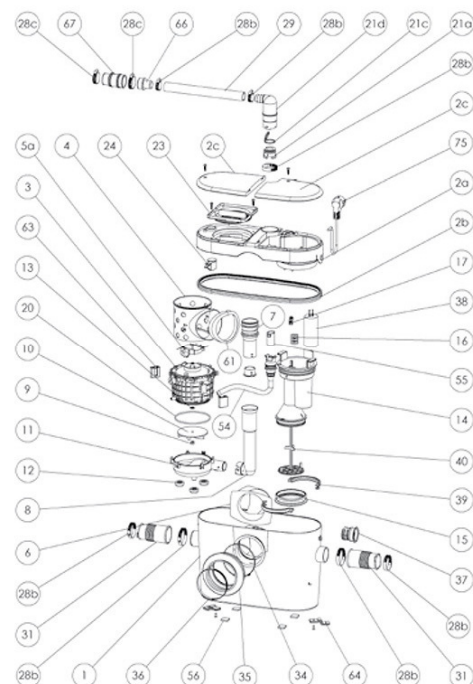
Vertikaalne ja horisontaalne äravool: ↑ 5 m → 100 m



Kaks juurdepääsu:

- korvi piirkonda, et eemaldada juhuslikult loputusveega torusse sattunud suuri esemeid

- elektrikomponentidele regulaarseks hoolduseks



SANIACCESS 3

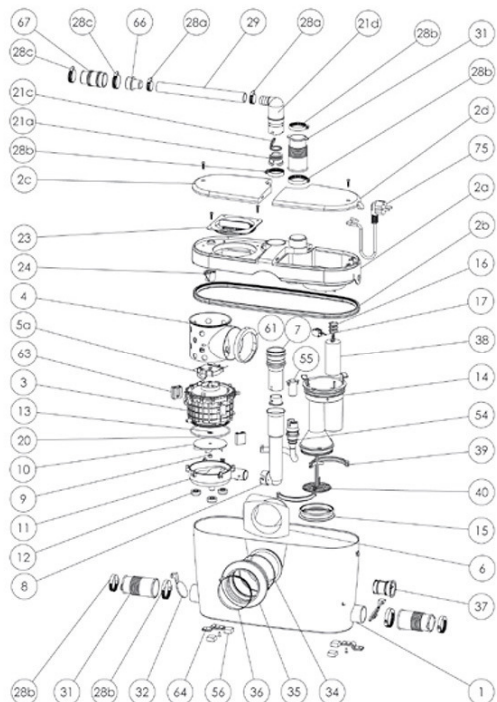
Vaikne ja nägus **SANIACCESS® 3** võimaldab ehitada komplektse vannitoa.



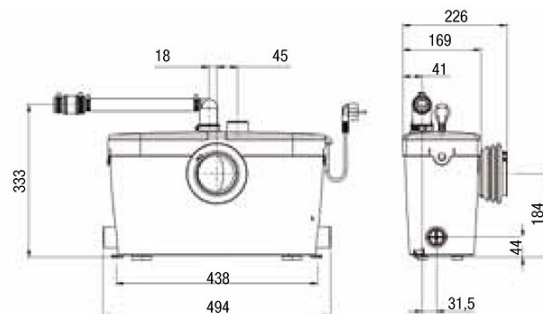
5 m
100 m



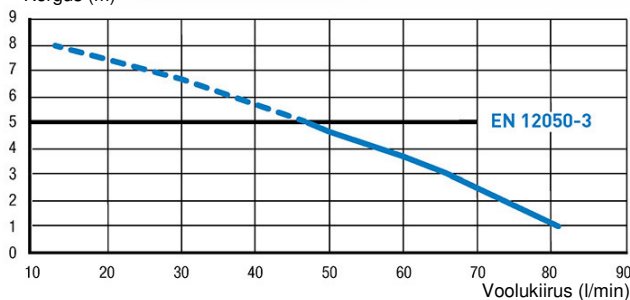
Vertikaalne ja horisontaalne äravool: ↑ 5 m → 100 m



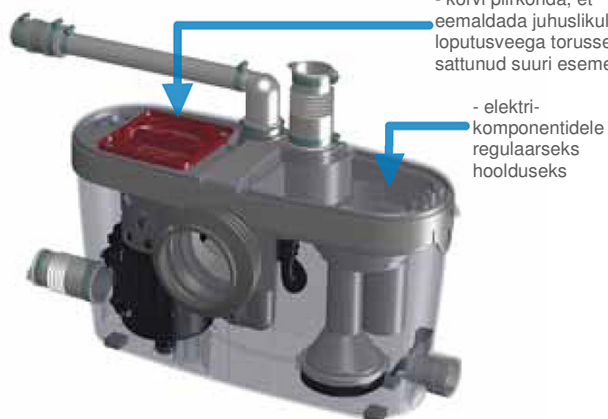
Soovitatav äravoolutoru läbimõõt: 22/28/32 mm
Normaalne töötemperatuur: 35 °C
Kaitseklass: IP44
Elektrivarustus: 220–240 V / 50 Hz
Mootori nimivõimsus: 400 W
Kaal: 6,4 kg
Tagasilöögiklapp



Kõrgus (m)



Kaks juurdepääsu:
- korvi piirkonda, et eemaldada juhuslikult loputusveega torusse sattunud suuri esemeid



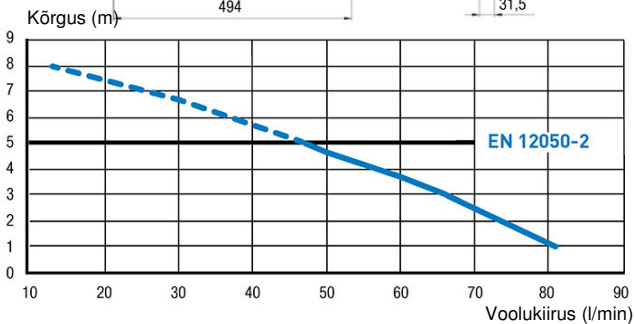
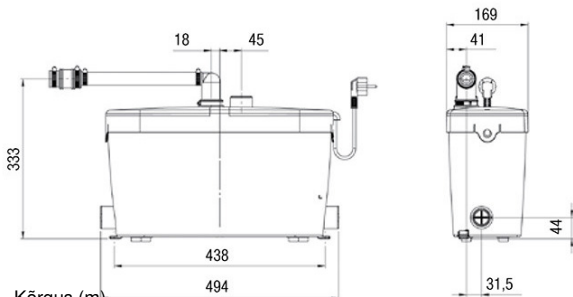
SANIACCESS® Pump
 temperatuuritaluvus kuni 75 °C
 võimaldab seadet kasutada
 eelkõige duššide, vannide,
 kraanikausside, bideede,
 pesumasinate ja
 nõudepesumasinate
 tühjendamiseks.



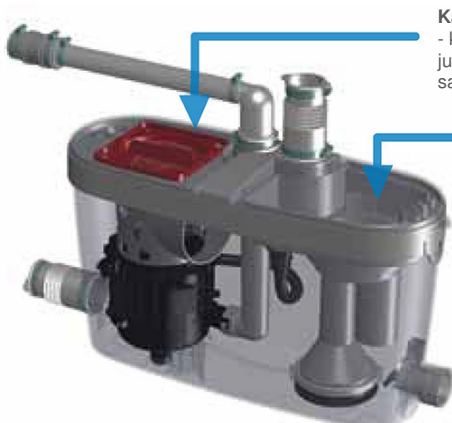
5 m
 50 m



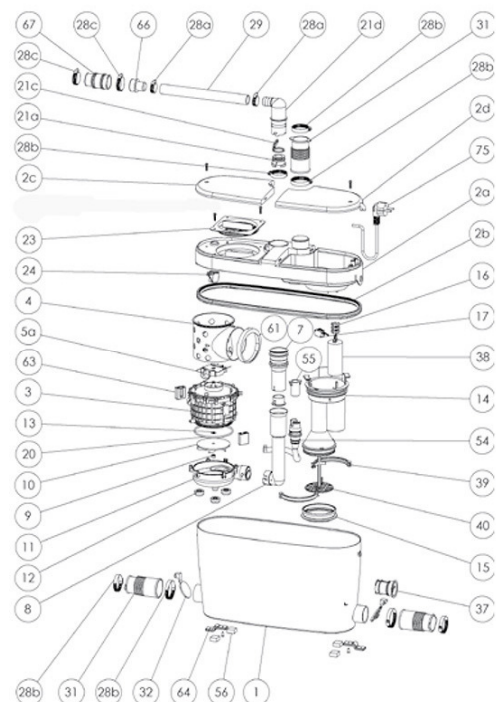
Soovitav äravoolutoru läbimõõt: 22/28/32 mm
Normaalne töötemperatuur: 35 °C
Siseneva vee maksimaalne temperatuur: 75 °C
Kaitseklass: IP44
Elektrivarustus: 220–240 V / 50 Hz
Mootori nimivõimsus: 400 W
Kaal: 6,4 kg
Tagasilöögiklapp



Vertikaalne ja horisontaalne äravool: ↑ 5 m → 50 m



Kaks juurdepääsu:
 - korvi piirkonda, et eemaldada juhuslikult loputusveega torusse sattunud suuri esemeid
 - elektrikomponentide regulaarseks hoolduseks

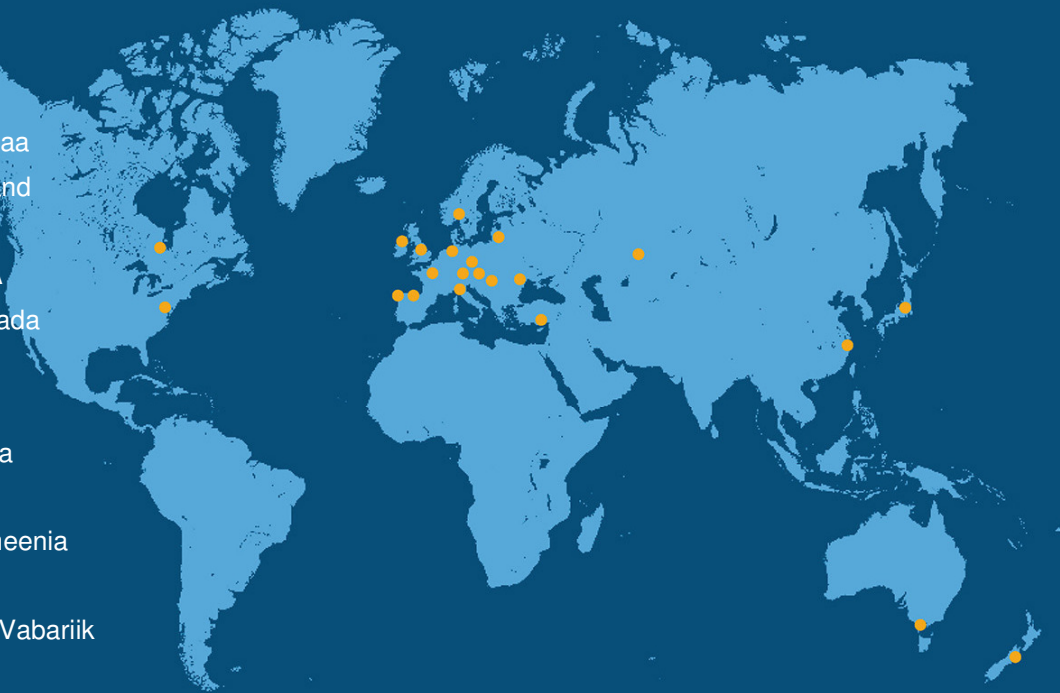


KASUTAJASÕBRALIK UUS VEEBILEHT,
MIDA REGULAARSELT UUENDATAKSE,
ET ANDA KÕIGE VÄRSKEMAT
TOOTEINFOT JA VÕIMALDADA
KASUTADA TEHNILIST TUGITEENUST.



Prantsuse kontsern, mis tegutseb 22 filiaali kaudu üle maailma...

-  Gruope SFA International, Prantsusmaa
-  SANIFLO AB, Rootsi
-  SANIFLO, Ühendkuningriik
-  SFA Poland, Poola
-  SFA Rus, venemaa
-  SFA JAPAN K.K, Jaapan
-  SFA SANBROY, Saksamaa
-  SFA BENELUX BV, Holland
-  SFA SANRISH, Iirimaa
-  SFA SANIFLO INC., USA
-  SFA SANIFLO INC., Kanada
-  SFA SANIBROY, Austria
-  SFA SANITRIT, Itaalia
-  SFA SANITRIT, Hispaania
-  SFA LDA, Portugal
-  SFA SANIFLO SRL, Rumeenia
-  SANIFLO, Austraalia
-  SFA SANIBROY, Tšehhi Vabariik
-  SFA, Hiina
-  SANIFLO, Uus-Meremaa
-  SFA SANIBROY, Šveits
-  SFA, Türgi



... ja rohkem kui 60 partneri kaudu kogu maailmas

Teabe saamiseks pöörduge
rahvusvahelise osakonna poole:

GROUP **SFA**

8, rue d'Aboukir - 75002 Paris
Telefon +33 1 44 82 39 20
Faks +33 1 44 82 39 25

GARANTII 2 AASTAT

SFA pumbad ja kommuunitorid vastavad kehtivatele Euroopa standarditele [EN 12050-3 ja EN 12050-2] ning need on valmistatud tehases, mis omab ISO 9001 sertifikaadi 2008. a versiooni, mille on välja andnud AFAQ Prantsusmaal.



Hals Trading

Hals Trading AS
Kadaka tee 42H, Tallinn 12915
Tel. 71 51 400, faks. 71 51 401
hals@hals.ee

Hals Trading-T
Tähe 129C, Tartu 50113
Tel. 73 01 630, faks. 73 67 470
halstartu@hals.ee