

**Group SFA**

Aastast 1958



**WC**



**Vannituba**



**Köök**

**Minipumplad**  
kataloog 2014

**SFA** – rohkem kui 50 aastase kogemusega juhtival tootjatehaselt täiuslik minipumplatevalik reo-, hall- või kondensvee ärापumpamiseks kodus majapidamises, ühiskondlikes ja ärihoonetes, tööstuses ja laevanduses.

**SFA** – kindel valik, kui soovitakse lisada oma kodule kasutusmugavust või kinnisvarale väärtust ilma suuremate ehitustöödeta.

## TOOTEVALIK



lk	WC-pott	Seinapealne WC-pott	Kraanikauss	Bidee	Dušš	Vann	Nõudepesumasin	Pesumasin	Külmlaet	Õhukonditsioneer	Boiler	Veesääst 1,8 l / 3 l	ECO+
6	•												
7	•		•										
8	•		•	•	•								
9			•	•	•	•	•	•					
10	•		•	•	•								
11		•	•	•	•								
12			•	•	•								
12					•								
13			•	•	•	•	•	•					
14		•	•	•	•								
15	•		•										•
16	•		•										•
17		•	•										•
18													
20	•		•	•	•								
21			•	•	•	•	•	•					
22			•	•	•	•	•	•					
23			•	•	•	•	•	•					
24	•	•	•	•	•	•	•	•					
26	•	•	•	•	•	•	•	•					
28									•	•	•		
29										•			
29										•			
30										•			

# 5 HEAD PÕHJUST, MIKS VALIDA SFA

## 50 aastat kogemust

**1** **SFA Group** purustamis- tehnoloogiaga minipumplate leiutaja ja maailma suurim tootja omab sanitaarseadmete turul väga tugevat positsiooni tänu rohkem kui 50 aastasele kogemusele, algselt Prantsusmaal ja nüüd juba kogu maailmas. SFA on väikese läbimõõduga äravoolutorudele mõeldud minipumplate (komminuutoritel) ja pumpade juhtiv tootemark. Kontserni peamised investeeringud liiguvad grupisisestelt tootearendusse, kus insenerid aastast aastasse töötavad välja tänapäevaseid ja tulevikku suunatud lahendusi, lihtsustamaks paigaldustöid ja garanteerides optimaalse kvaliteedi.

## Kvaliteet

**2** **Kaks aastat garantiid ja vastavus standarditele**  
**SFA** pumbad ja minipumplad on valmistatud Prantsusmaal ning tooted vastavad uutele, praegu kehtivatele Euroopa standarditele [EN 12050-3, EN 12050-2 ja EN 12050-1]. Valmistajatehas kasutab ISO 9001:2000 standardile vastavat kvaliteedijuhtimissüsteemi [sertifikaat välja antud Prantsusmaa sertifitseerimisasutuse AFAQ poolt].



## Lihtne paigaldus

**3** **SFA** minipumpla pakub ideaalse võimaluse sanitaarsõlmede ehitamiseks ruumidesse, kus see tavatingimustel on keeruline või võimatu ([näiteks keldriruumid, äravoolutorustik kaugel jne]). Minipumplat on väga lihtne paigaldada ja hooldada.

## Vaikne ja ohutu

**4** Selleks, et saavutada oluline mürataseme vähenemine, on SFA minipumplad monteeritud elastsetele alustele, mis summutavad seadme töötamise ajal tekkiva vibratsiooni. See tähendab väga madalat mürataset, mida on raske taustahelist eristada.

## Meelerahu

**5** SFA pakub müügijärgset hool- dusteenindust kõigis riikides, kus tema tooteid turustatakse. Eestis on volitatud garanti- hooldusfirma HTR Support OÜ.

## Enne



## Pärast



# Minipumpla või hallveepump?

**SFA** võimaldab lisada täiendava vee- või kanalisatsioonisõlme peaaegu kõikjale, kus puudub võimalus kasutada iseoolset kanalisatsiooni.

## PURUSTIGA MINIPUMPLAD (KOMMINUUTORID)

**SFA** purustiga minipumplat tuleks kasutada siis, kui soovitakse ehitada täiendavat WC-d või vannituba. Minipumplas on lõiketeradega varustatud kiire mootor, mis purustab orgaanilise aine ja paberijätmed peeneks massiks, mille saab ära juhtida väikese läbimõõduga torude kaudu kaugemal asuvasse kanalisatsioonitorustikku.

**SFA** minipumplad, mis suudavad sõltuvalt mudelist vastu võtta heitvett 2, 3, 4 või isegi 5 püsiseadmest, vähendavad vajadust mahukate renoveerimistööde järele, sest **SFA** komminuutoreid on võimalik paigaldada peaaegu igale viimistletud tasapinnale. Viimasel ajal on toodetel tehtud olulisi tehnoloogilisi täiustusi, mis põhinevad hüdraulika efektiivsusel ja müra vähendamisel, mistõttu jäävad minipumplad töötamise ajal peaaegu märkamatuks.

## HALLVEEPUMBAD

Hallvett tekib tavaliselt käte-, nõude- ja pesupesemise käigus ning vannis ja duši all käies.

**SFA** hallveepumpade valik võimaldab renoveerimise käigus lisada täiendavaid köögiblokke ja pesuruumi kohtadesse, kus see enne väljaehitamata kanalisatsioonitorustike tõttu võimatu oli. **SFA** hallveepumbad võimaldavad ilma iseoolset torustikku rajamata ja naabreid suurema remondiga häirimata siiski vett ära juhtida, sest väikese diameetriga torud saab paigaldada seinale ja lae õõnsustesse.

## SFA minipumpla tööpõhimõte



WC-s tõmmatakse vett, vee tase paagis tõuseb ja pumba purustusmootor hakkab automaatselt tööle.



Mootori jõul töötavad lõiketerad purustavad sisu 3-4 sekundiga peeneks.



Peenestatud sisu pumbatakse välja toru kaudu, mille läbimõõt on kõigest 22, 28 või 32 mm.



Minipumpla paak on nüüd tühi (peale vesiluku) ja süsteem on taas kasutusvalmis.



# KODUTOODETE VALIK

---

Kodumajapidamistele mõeldud tootesari, mis annab vabaduse kulusäästlikult ja vähese vaevaga rajada täiendavaid sanitaarruume kohtadesse, kus puudub isevoolne kanalisatsioon.

**SFA** minipumplad võimaldavad ehitada täiendava WC, vannitoa, köögi või pesuruumi ühe- ja kahepereelamutesse, korteritesse, suvilatesse ja suvemajakesstes.

## SANIACCESS<sup>®</sup>

---

**SFA** uuele lihtsalt hooldatavale minipumplate seeriale eelneb rohkem kui 50 aasta pikkune kogemus selles valdkonnas.

Lihtne juurdepääs minipumpla sisemusele võimaldab seadet hooldada seda kohalt eemaldamata.

Esimene paneel tagab mugava juurdepääsu minipumpla lõiketerasid ümbritseva korvi piirkonda, et eemaldada juhuslikult torusse sattunud esemeid.

Teise paneeli kaudu pääseb hooldustehnik elektriseadmete, samuti pumba tasemeanduri mehhanismi juurde.



Originaalne purustiga pump täiendava WC paigaldamiseks ükskõik kuhu.

**SANIFLO® Silence** sobib kasutamiseks keldrikorrusel või laepealsetes ruumides või kodu täiustamiseks seal, kus traditsioonilise suure läbimõõduga toru paigaldamine on ebapraktiline.



Valikne



Valikuline



Vertikaalne ja horisontaalne äravool: ↑ 4 m → 100 m

Soovitav äravoolutoru läbimõõt: 22 kuni 32 mm

Normaalne töötemperatuur: 35°C

Kaitseklass: IP44

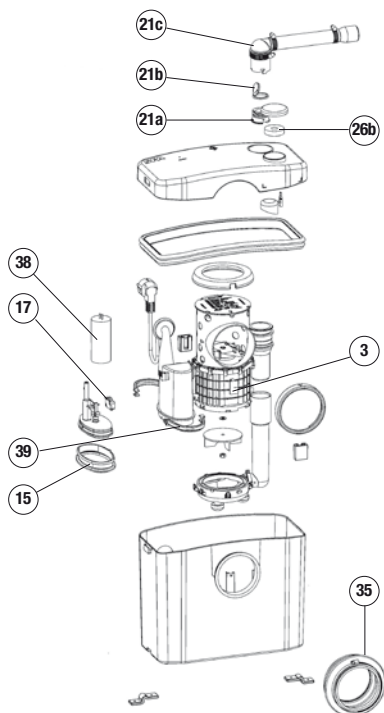
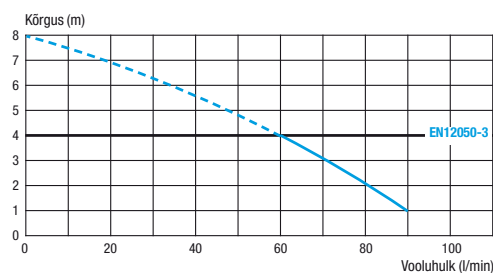
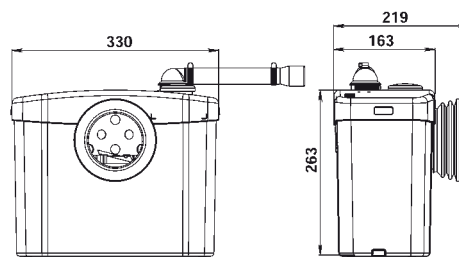
Elektrivarustus: 220-240 V / 50 Hz

Mootori nimivõimsus: 400 W

Kaal: 5,7 kg

Tagasilöögiklapp

Saab varustada **SANIALARM®**-iga



# SANITOP®

## SANITOP® Silence

pakub vaikset purustiga pumplat, mis sobib ideaalselt paigaldamiseks kraanikausiga varustatud tualettruumi.



5 m  
100 m



Valikune



Valikuline



KODUTOODETE VALIK

Soovitav äravoolutoru läbimõõt: 22 to 32 mm

Normaalne töötemperatuur: 35°C

Kaitseklass: IP44

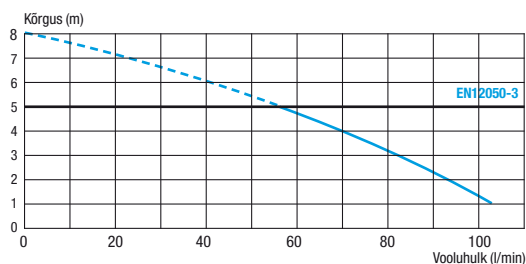
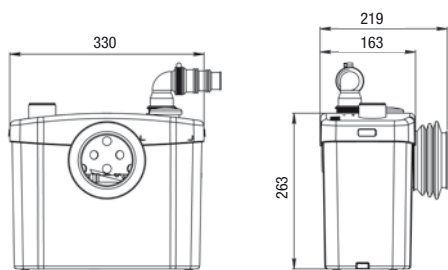
Elektrivarustus: 220-240 V / 50 Hz

Mootori nimivõimsus: 400 W

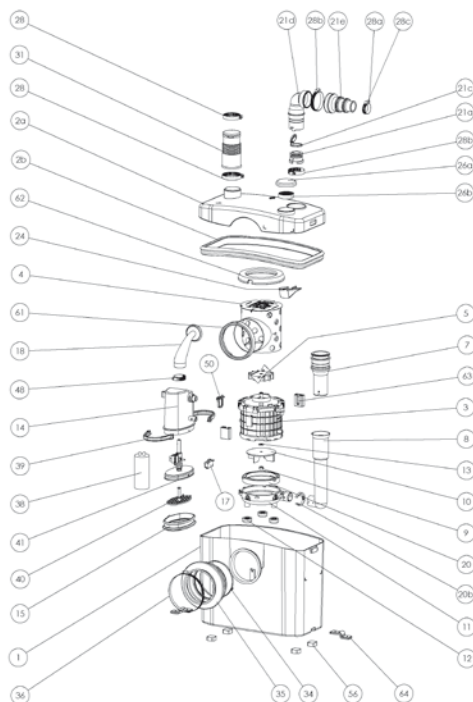
Kaal: 5,8 kg

Tagasilöögiklapp

Saab varustada **SANIALARM**®-iga



Vertikaalne ja horisontaalne äravool: ↑ 5 m → 100 m



# SANIPRO® XR

**SANIPRO® XR Silence**’i kasutatakse komplektse vannitoa lisamiseks. Seade suudab ära juhtida tualetist, dušist, kraanikausist ja bideest lähtuvat heitvett.



VAIKNE



Valikuline



Vertikaalne ja horisontaalne äravool: ↑ 5 m → 100 m

Soovitav äravoolutoru läbimõõt: 22 to 32 mm

Normaalne töötemperatuur: 35°C

Kaitseklass: IP44

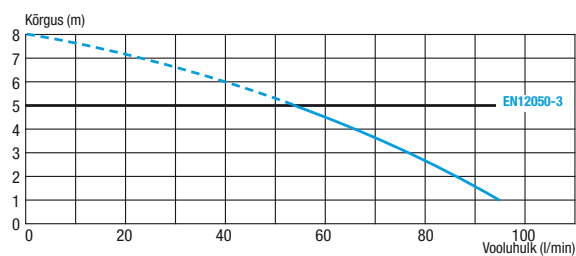
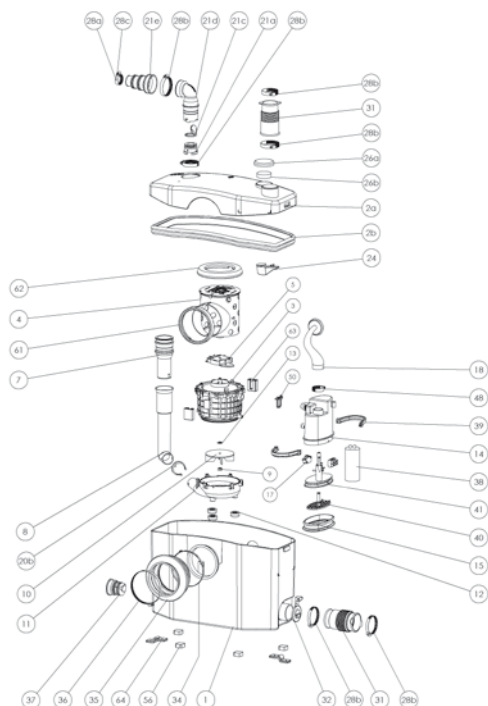
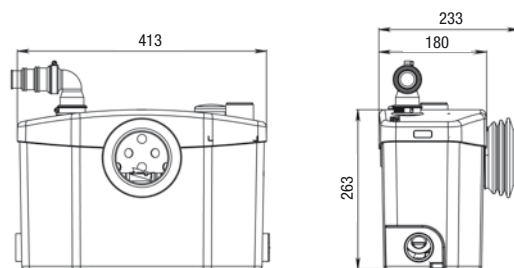
Elektrivarustus: 220-240 V / 50 Hz

Mootori nimivõimsus: 400 W

Kaal: 7,2 kg

Tagasilöögiklapp

Saab varustada **SANIALARM**®-iga





# SANISLIM®

Purustiga pumpla, mis on mõeldud spetsiaalselt kasutamiseks saledajoonelise disainiga sanitaarseadmetega. **SANISLIM®** võtab heitvee tualetist, dušist, kraanikausist ja bideest.



2,5 m  
40 m

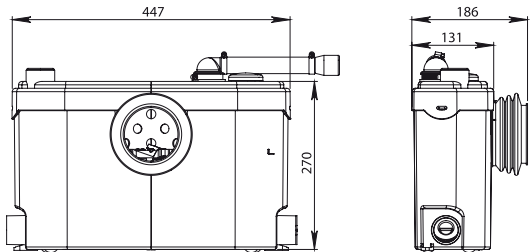


Valikuline

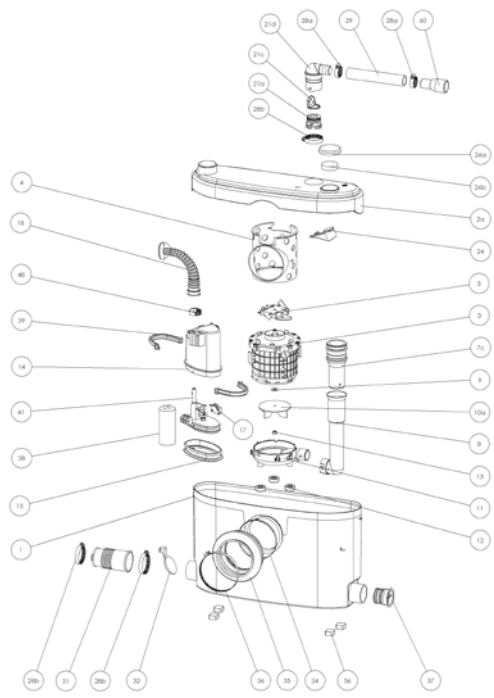
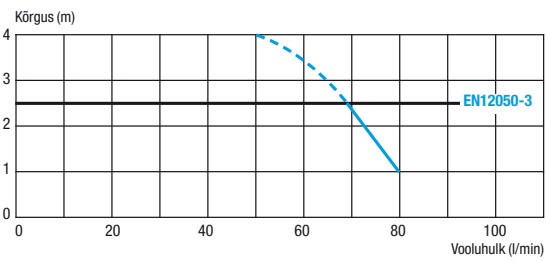


KODUTOODETE VALIK

- Soovitav äravoolutoru läbimõõt: 22 to 32 mm
- Normaalne töötemperatuur: 35°C
- Kaitseklass: IP44
- Elektrivarustus: 220-240 V / 50 Hz
- Mootori nimivõimsus: 400 W
- Kaal: 5,8 kg
- Tagasilöögiklapp
- Saab varustada **SANIALARM®**-iga



Vertikaalne ja horisontaalne äravool: ↑ 2,5 m → 40 m

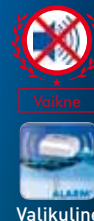


**SANIPLUS®**

Suure mahutavusega paak võimaldab **SANIPLUS® Silence**’il pumbata ära suurtes kogustes heitvett vannitoast. Spetsiifiline mootor võimaldab järjest pumbata kuni paak tühjaks saab.



5 m  
100 m



Valikuline



Vertikaalne ja horisontaalne äravool: ↑ 5 m → 100 m

Soovitav äravoolutoru läbimõõt: 22 kuni 32 mm

Normaalne töötemperatuur: 35°C

Kaitseklass: IP44

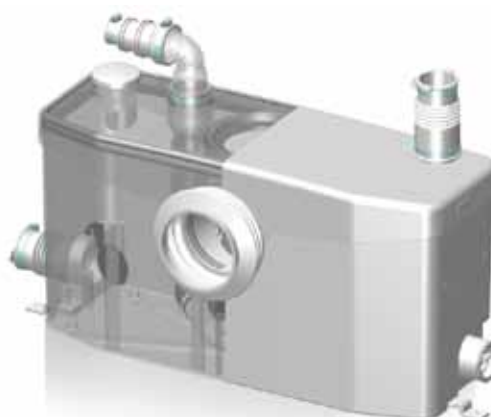
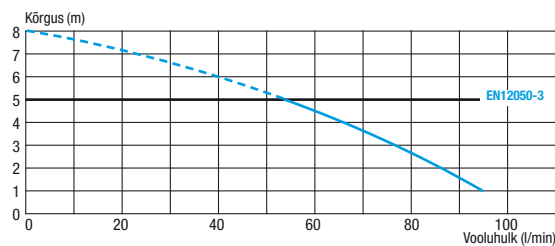
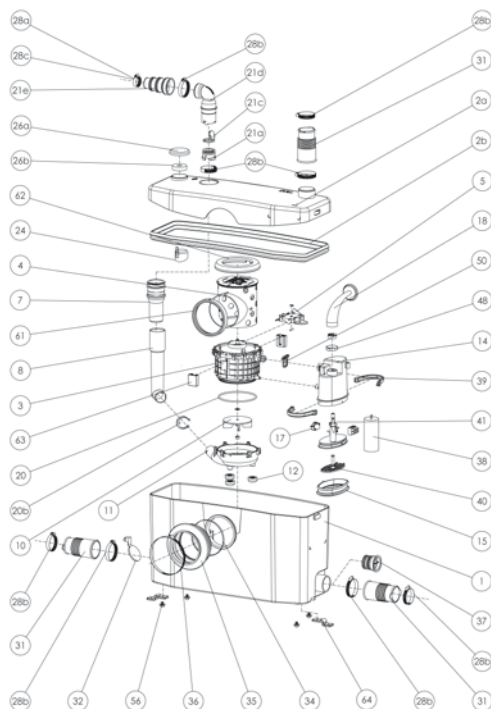
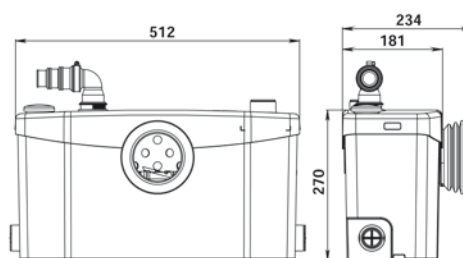
Elektrivarustus: 220-240 V / 50 Hz

Mootori nimivõimsus: 400 W

Kaal: 7,7kg

Tagasilöögiklapp

Saab varustada **SANIALARM®**-iga



# SANIPACK®

Purustiga pumpla, mis on mõeldud seinasiseseks paigalduseks.



5 m  
100 m

Ideal for



Wall-hung WCs



Valikuline



Soovitatav äravoolutoru läbimõõt: 22 kuni 32 mm

Normaalne töötemperatuur: 35°C

Kaitseklass: IP44

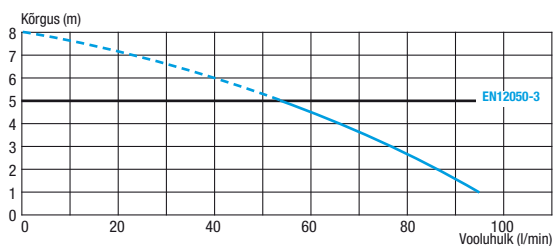
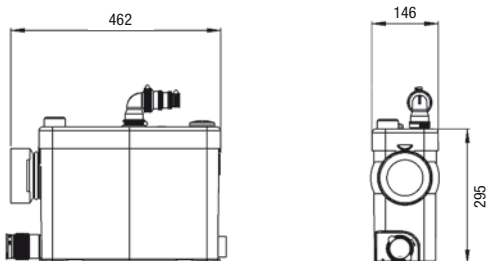
Elektrivarustus: 220-240 V / 50 Hz

Mootori nimivõimsus: 400 W

Kaal: 7 kg

Tagasilöögiklapp

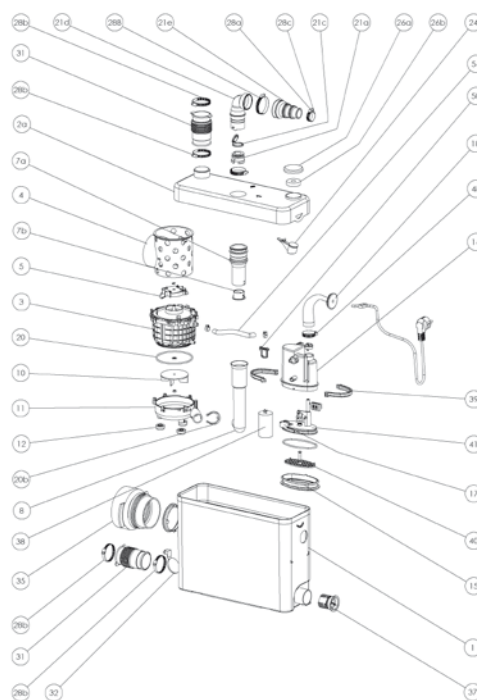
Saab varustada **SANIALARM®**-iga



Paigaldage eemaldatav luuk, et tagada lihtne juurdepääs minipumplale.



Vertikaalne ja horisontaalne äravool: ↑ 5 m → 100 m



# SANISHOWER®

Tänu väikestele mõõtudele ja madalalt veetasemelt käivitusmisele sobib **SANISHOWER®** paigaldamiseks dušialuse alla või mööbli sisse. Teine sisend võimaldab ühendada ka kraanikausi või bidee.



4 m  
40 m



Vertikaalne ja horisontaalne äravool: ↑ 4 m → 40 m

Saadaval ka:  
**SANISHOWER FLAT**



Vertikaalne ja horisontaalne äravool: ↑ 3 m → 20 m

Sanishower Flat sisaldab mudelit SANISHOWER ja madalat sifooni. Võimaldab kasutada ainult dušši. Sobib paigaldamiseks madala dušialusega [minimaalne kõrgus 80 mm].

**Võimalikud ühendused:** kraanikauss, dušš, bidee

**Soovitav äravoolutoru läbimõõt:** 32 mm

**Elektrivarustus:** 220-240 V / 50 Hz

**Mootori nimivõimsus:** 250 W

**Voolutarve:** 1,3 A

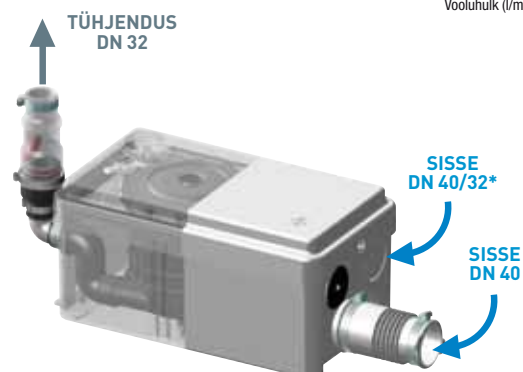
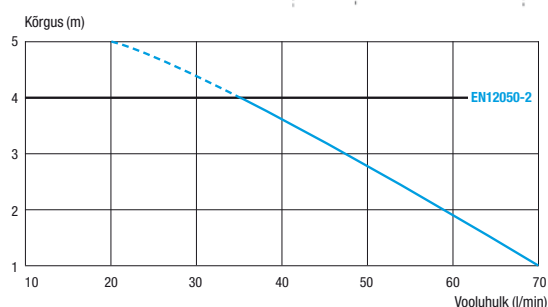
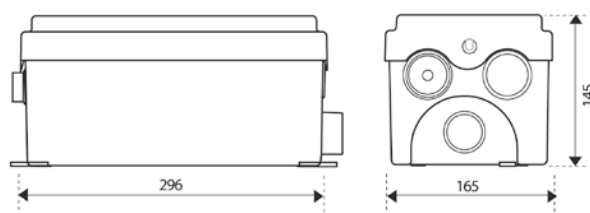
**Elektriohutusklass:** I

**Normaalne töötemperatuur:** 35°C

**Kaitseklass:** IP44

**Kaal:** 3,5 kg

Tagasilöögiklapp



# SANIVITE®

**SANIVITE® Silence** on võimas pump nelja sisendiga kraanikausi ja erinevate kodumasinate ühendamiseks. Sanivite on hea lahendus kööginurga või kraanikausi paigaldamiseks keldrikorrusele, sest pump on spetsiaalselt välja töötatud kuuma seebise heitvee käitlemiseks.



5 m  
50 m



Valikune



Valikuline



KODUTOODETE VALIK

**Võimalikud ühendused:** kraanikauss, dušš, bidee, vann, köögivalamu, nõudepesumasin, pesumasin

**Soovitav äravoolutoru läbimõõt:** 32 mm

**Normaalne töötemperatuur:** 35°C

**Maksimaalne aktsepteeritav heitvee temperatuur:** 60° (max 5 min)

**Kaitseklass:** IP44

**Elektrivarustus:** 220-240 V / 50 Hz

**Mootori nimivõimsus:** 400 W

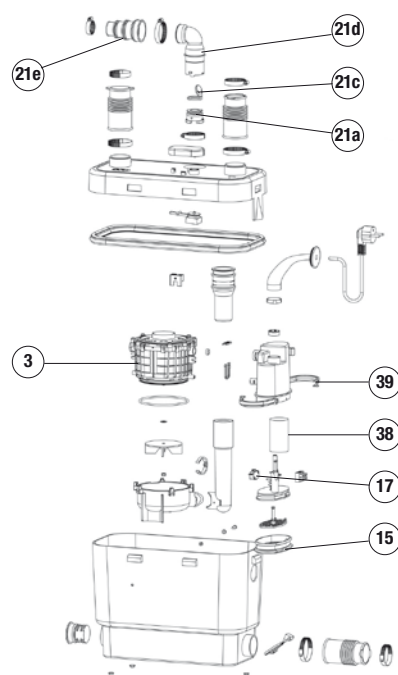
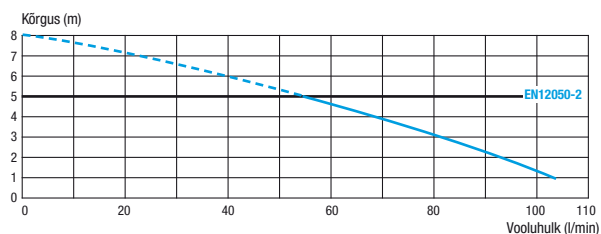
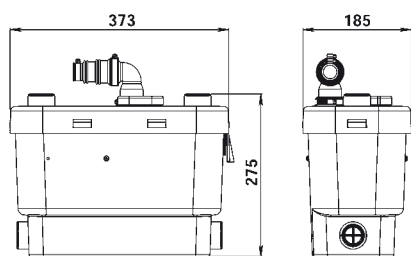
**Kaal:** 6 kg

Tagasilöögiklapp

Saab varustada **SANIALARM®**-iga



Vertikaalne ja horisontaalne äravool: ↑ 5 m → 50 m



# SANIWALL® Pro

**SANIWALL® PRO** on WC seinaraami komplekt koos sisseehitatud loputuspaagi ja kommuunutoriga. Raam sobib enamike seinapealsete WC-poti mudelitega. Lisaks WC-poti ühendusele on seadmel veel kolm sisendit kraanikausi, bidee ja duši heitvee ärajuhtimiseks.

5 m  
100 m



Vertikaalne ja horisontaalne äravool: ↑ 5 m → 100 m

**Soovitatav äravoolutoru läbimõõt:** 22 kuni 32 mm

**Normaalne töötemperatuur:** 35°C

**Kaitseklass:** IP44

**Elektrivarustus:** 220-240 V / 50 Hz

**Mootori nimivõimsus:** 400 W

**Kaal:** 38 kg

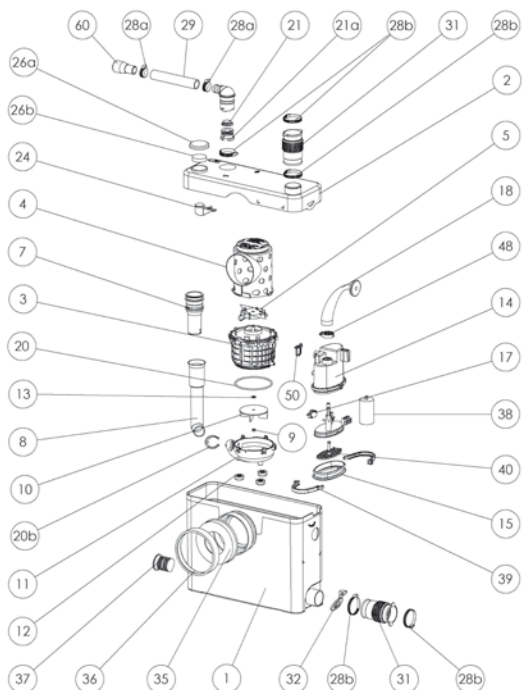
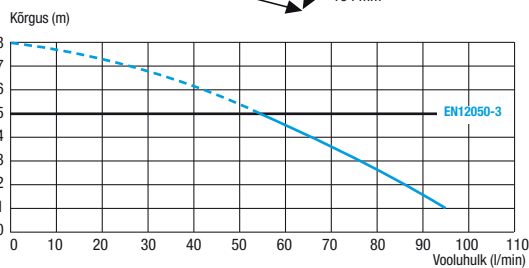
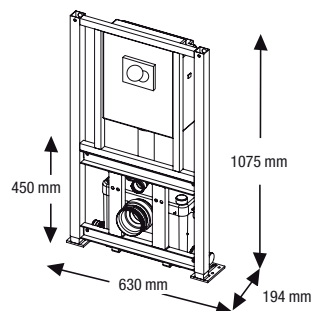
**Loputuspaak:** kahesüsteemne 3/6 l

Eemaldatav tagasilöögiklapp

Reguleeritavad jalad

Paigalduskomplekt

Saab varustada **SANIALARM®**-iga



Alumine osa on eemaldatav, mis tagab lihtsa juurdepääsu minipumplale.

# SANICOMPACT® 43

**SANICOMPACT® 43** on kõige kompaktsem loputuspaagita WC-pott, mis on varustatud sisseehitatud minipumplaga ning sobib kitsastesse oludesse, kuhu traditsioonilist tualetipotti pole võimalik paigaldada: stuudiotesse, väikestesse ruumidesse, trepi alla.



3 m  
30 m



Vaikne



Valikuline



## SANICOMPACT 43 ON SAADAVAL KAHE VERSIOONINA

### Versioon 1 ECO+

- Vaikne
- Kahesüsteemne loputus: 1,8 l / 3 l
- Ei võimalda kraanikausi ühendamist

### Versioon 2 ECO+

- Vaikne
- Kahesüsteemne loputus: 1,8 l / 3 l
- Võimaldab kraanikausi ühendamist

Soovitav äravoolutoru läbimõõt: 32 mm

Normaalne töötemperatuur: 35°C

Elektrivarustus: 220-240 V / 50 Hz

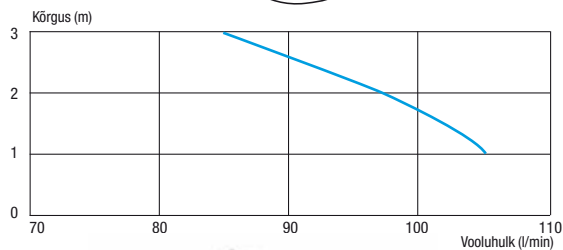
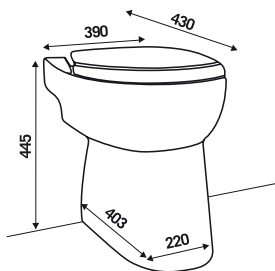
Mootori nimivõimsus: 550 W

Kaal: 23 kg

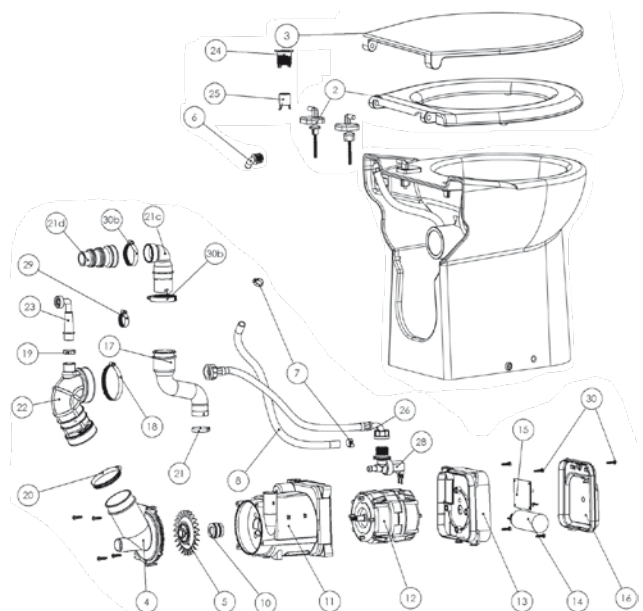
Tagasilöögiklapp • Katlakivivastase kattega pott  
Prill-laud kuulub komplekti



Vertikaalne ja horisontaalne äravool: ↑ 3 m → 30 m



## SANICOMPACT® 43 ECO+



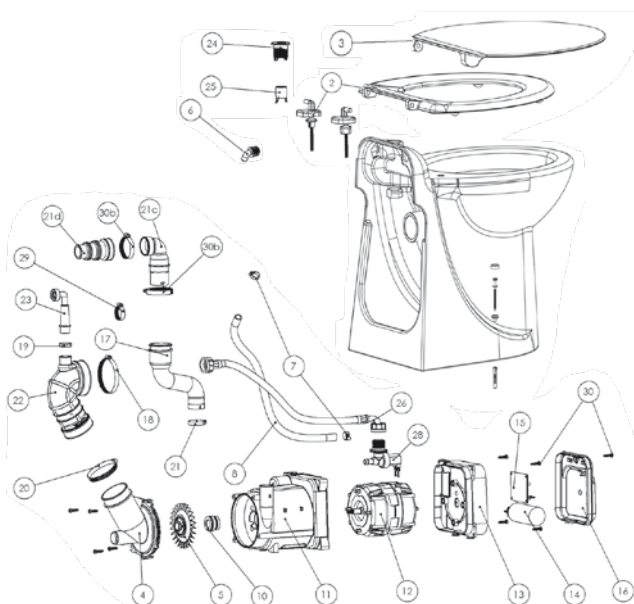
# SANICOMPACT® Pro

Ergonoomilise ja stiilse disainiga sisseehitatud minipumplaga **SANICOMPACT® Pro** on tavaline mugav tualetipott, mis on varustatud standardse prill-lauaga. Nagu kõiki **SFA** tooteid on ka seda lihtne paigaldada.



Vertikaalne ja horisontaalne äravool: ↑ 3 m → 30 m

## SANICOMPACT® PRO ECO+



### SANICOMPACT® Pro ON SAADAVAL KAHE VERSIOONINA

#### Version 1 ECO+

- Vaikne
- **Kahesüsteemne loputus:** 1,8 l / 3 l
- Ei võimalda kraanikausi ühendamist

#### Version 2 ECO+

- Vaikne
- **Kahesüsteemne loputus:** 1,8 l / 3 l
- Võimaldab kraanikausi ühendamist

**Soovitav äravoolutoru läbimõõt:** 32 mm

**Normaalne töötemperatuur:** 35°C

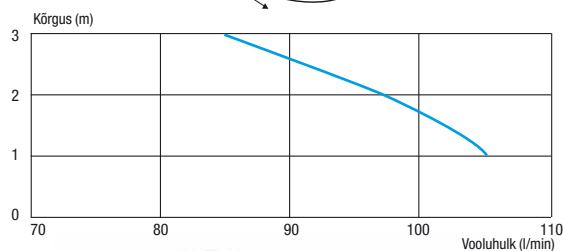
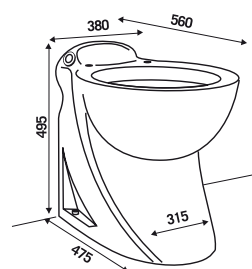
**Elektrivarustus:** 220-240 V / 50 Hz

**Mootori nimivõimsus:** 550 W

**Kaal:** 29 kg

Tagasilöögiklapp • Katlakivivastase kattega pott

Prill-laud kuulub komplekti





# SANICOMPACT® Comfort

**SANICOMPACT® Comfort** on sisseehitatud kommuunitoriga seinapealne tualetipott. Tänu elegantsele disainile ning ökonoomsele ja ökoloogilisele kahesüsteemsele loputusele on see tõeliselt kaasaegne tualetipott, mis sobib igasse vannituppa.

**SANICOMPACT® Comfort** on varustatud eemaldatava vaikseltsulguva prill-lauaga.

3 m  
30 m



Vaikne



Valikuline



FRANCE

KODUTOODETE VALIK

Soovitatav äravoolutoru läbimõõt: 32 mm

**Versioon 1 ECO+**

- Vaikne
- Kahesüsteemne loputus: 1,8 l / 3 l
- Ei võimalda kraanikausi ühendamist

**Versioon 2 ECO+**

- Vaikne
- Kahesüsteemne loputus: 1,8 l / 3 l
- Võimaldab kraanikausi ühendamist

Normaalne töötemperatuur: 35°C

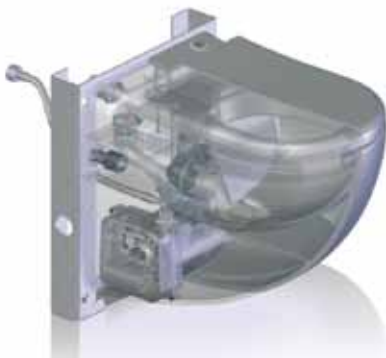
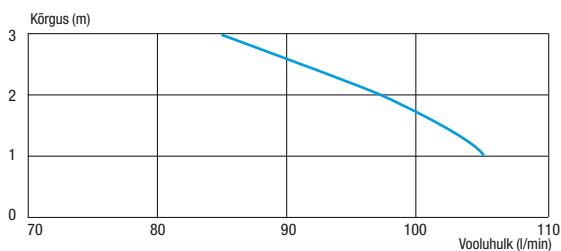
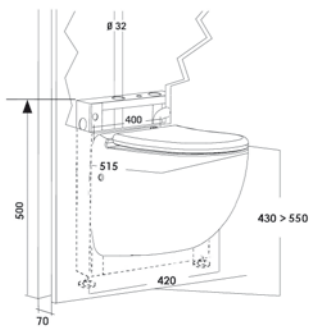
Elektrivarustus: 220-240 V / 50 Hz

Mootori nimivõimsus: 550 W

Kaal: 32 kg

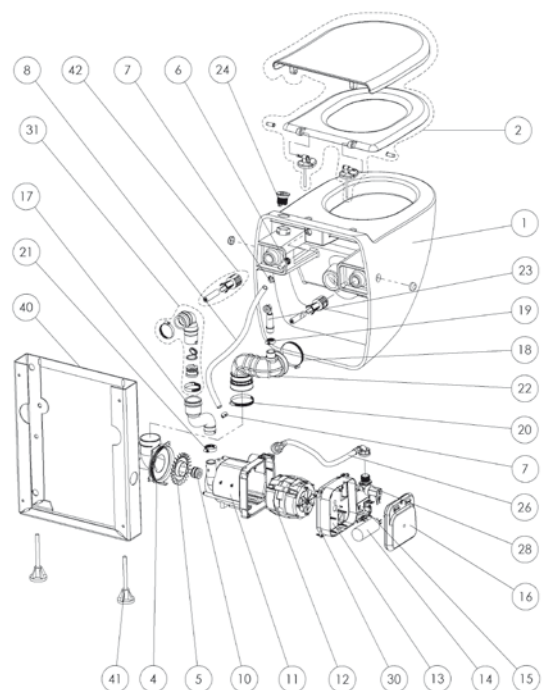
Tagasilöögiklapp • Katlakivivastase kattega pott

Komplekti kuuluvad vaikseltsulguv prill-laud ja sisseehitatud tugiraam



ECO+

Vertikaalne ja horisontaalne äravool: ↑ 3 m → 30 m



# LISASEADMED JA TARVIKUD

## SANIALARM®

**SANIALARM®** oma originaalse ehitusega on **SFA** arendusosakonna tootevaliku pidevaks täiustamiseks tehtava pikaajalise töö tulemus.

**Juhuslikud voolukatkestused** või katlakivi ladestumine põhjustab seadme ülekoormuse.

**Sellisteks ootamatusteks on SFA-l lahendus**, mis hoiatab seadme edasise kasutamise eest ja annab märku vea kõrvaldamiseks.

**SANIALARM®** on varustatud veetaseme rõhulülitiga, mis käivitab **SFA** seadme peale kinnitatud alarmi juhul, kui veekogus ületab maksimaalset lubatud taset. Häiresignaal on pidev heli, mis kestab kuni väljalülitamiseni ja probleemi kõrvaldamiseni.

**SANIALARM®** töötab patareitoitega ning seda saab paigaldada kõigile **SFA** minipumplatele mis on kataloogis tähistatud vastava piktogrammiga, sealhulgas **SANISPEED®** ja **SANIVITE®**. Seadet on lihtne paigaldada.



**SANIALARM®** hoiatab, kui vesi on minipumplal tõusnud ebatavaliselt kõrgele tasemele

## DESCALER CLEANSER



SISSEEHITATUD  
KOMMUNUUTORIGA WC



ERALDISEISEV KOMMUNUUTOR

- Kõrge kontsentratsiooniga fosforhappelahus
- Lahus ei kahjusta kummist detaile
- Lahus sobib kasutamiseks väikese läbimõõduga tühjendustorudes
- Toode sobib kasutamiseks septikutes
- Koostis ja kasutatavad kogused on laboris testitud





# ÄRIKLASSI TOODETE VALIK

---

**SFA** on aastaid aidanud kiirendada ja lihtsustada renoveerimistöid. **SFA** võimaldab kerge vaevaga lisada täiendavaid sanitaarseadmeid ärikinnisvarale või kontoriruumidesse.

**SFA** seadmeid kasutavad erinevad restoranid, baarid, spaakeskused, kontorid ning samuti ühiskondlikud hooned, nagu koolid, haiglad, hotellid, lennujaamad, muuseumid.

# SANIBEST® Pro

## SANIBEST® Pro

on hea valik olukordades, kus on keeruline kasutamist kontrollida: näiteks külaliste vannituba, kontorihoone väljarenditud ruumid. See seade on ette nähtud toime tulema sanitaarseadmete suure koormusega.



7 m  
110 m



Valikuline



Vertikaalne ja horisontaalne äravool: ↑ 7 m → 110 m

**Soovitatav äravoolutoru läbimõõt:** 22 kuni 32 mm

**Normaalne töötemperatuur:** 35°C

**Kaitseklass:** IP44

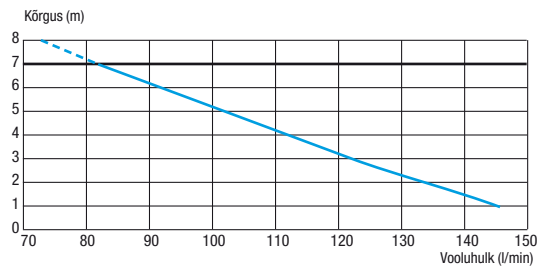
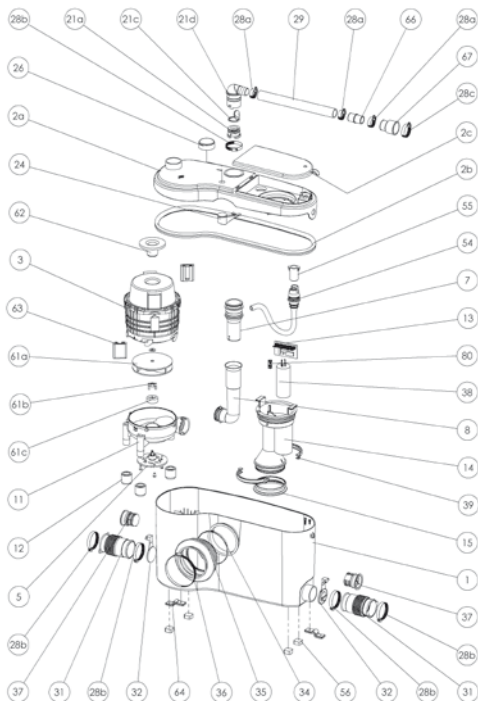
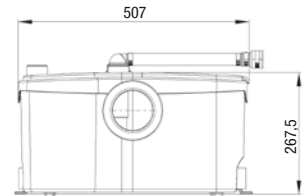
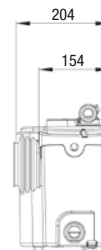
**Elektrivarustus:** 220-240 V / 50 Hz

**Mootori nimivõimsus:** 1 100 W

**Kaal:** 11 kg

Tagasilöögiklapp

Saab varustada **SANIALARM®**-iga



Lihnte juurdepääs hoolduseks



# SANISPEED®

## SANISPEED® Silence

on võimas hallveepump, mis vastab lihtsamate vajatustega äriruumide nõuetele. Seadme töötemperatuur on 35 °C, (lühiajaliselt kuni 75 °C). Toode on osutunud erakordselt tõhusaks just baarides ja restoranides kus eelnevalt pole olnud alternatiivi isevoolsele kanalisatsioonile.

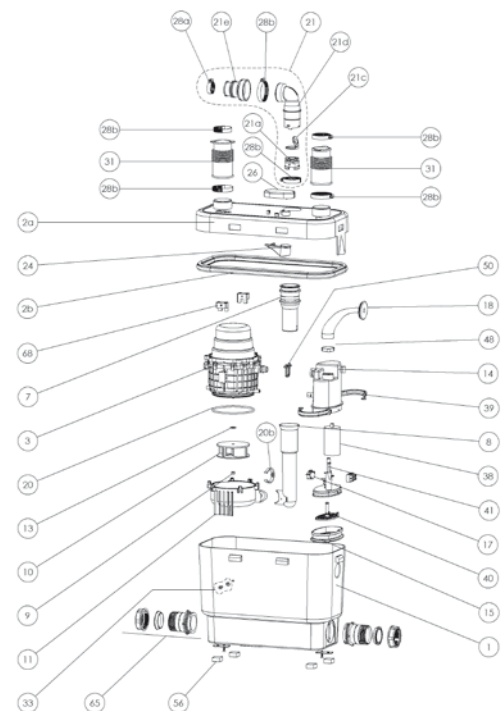
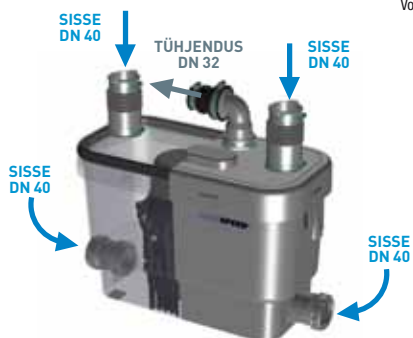
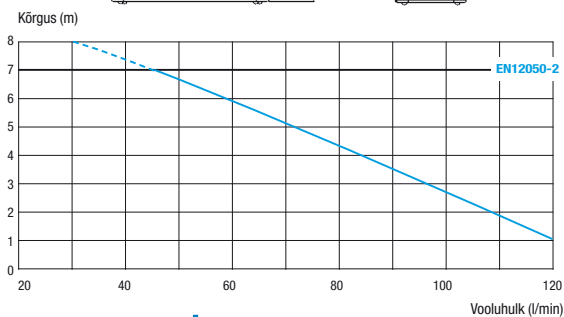
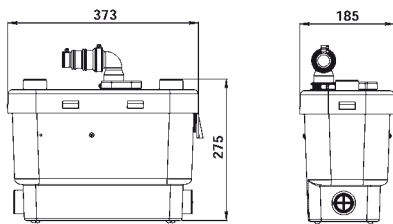
7 m  
70 m



- Võimalikud ühendused:** kraanikauss, köögivalamu, dušš, bidee, vann, nõudepesumasin, pesumasin
- Elektrivarustus:** 220-240V / 50 Hz
- Mootori nimivõimsus:** 400 W
- Voolutarve:** 2 A
- Elektriohutusklass:** I
- Normaalne töötemperatuur:** 35°C
- Maksimaalne lubatav heitvee temperatuur:** 75°C (max 5 min)
- Kaitseklass:** IP44
- Kaal:** 6,4 kg
- Euroopa standard:** EN 12050-2
- Tagasilöögiklapp
- Saab varustada **SANIALARM®**-iga



Vertikaalne ja horisontaalne äravool: ↑ 7 m → 70 m



# SANICOM® 1

Kõrgete temperatuuride suhtes vastupidavat **SANICOM® 1** saab kasutada pumplana igasuguse heitvee [välja arvatud WC-potist] teisaldamiseks kodudes ja äriruumides [baar, restoran, pesula]



10 m  
100 m



Vertikaalne ja horisontaalne äravool: ↑ 10 m → 100 m

**Võimalikud ühendused:** köögi, vannitoa (välja arvatud tualetipotid), pesuruumide heitvesi

**Paagi mahutavus:** 10 l

**Elektrivarustus:** 220-240V / 50 Hz

**Mootori nimivõimsus:** 1 300 W

**Voolutarve:** 6 A

**Elektriõhutusklass:** I

**Normaalne töötemperatuur:** 35°C (maksimaalne lubatav heitvee temperatuur 90 °C max 5 minutit)

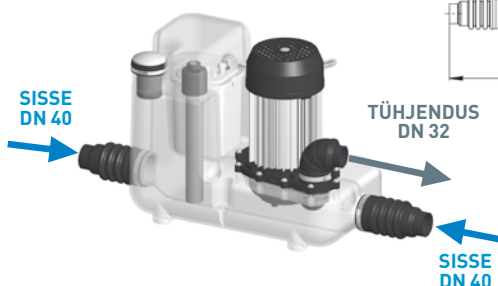
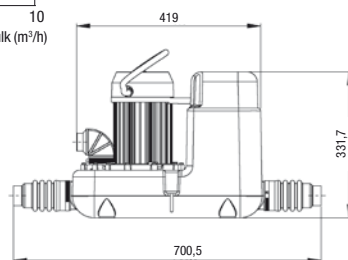
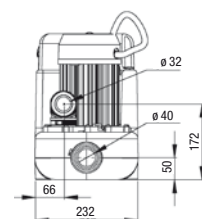
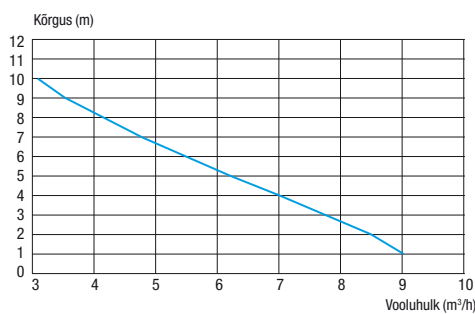
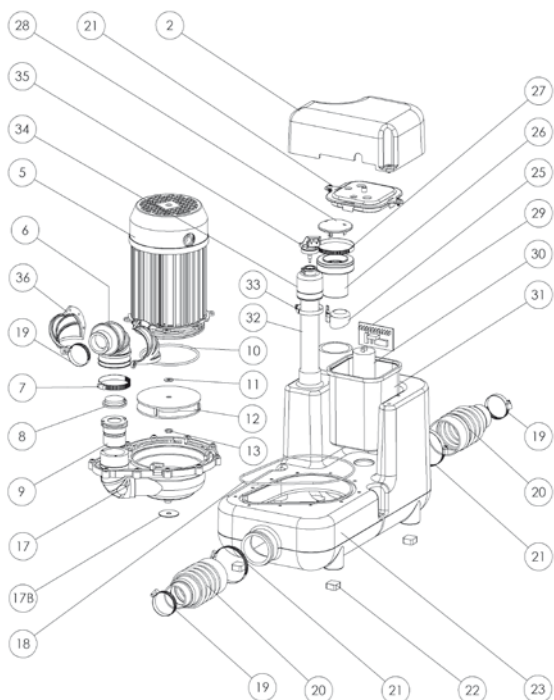
**Kaal:** 10 kg

**Kaitseklass:** IP44

**Euroopa standard :** EN 12050-2

Tagasilöögiklapp

Saab varustada välise häireseadmega



# SANICOM® 2

**SANICOM® 2** on kahe mootoriga hallveepump, mida võib kasutada heitvee pumpamiseks vannitubadest [välja arvatud WC-potist], köökidest ja abiruumidest. **SANICOM® 2** on spetsiaalselt välja töötatud kasutamiseks kodudes või äriruumides. Tavatingimustes töötavad mootorid vaheldumisi, kuid vajadusel võivad need töötada ka korraga.



11 m  
110 m



**Võimalikud ühendused:** köögi, vannitoa (välja arvatud tualetipotid), pesuruumide heitvesi

**Paagi mahutavus:** 34,5 l

**Elektrivarustus:** 220-240V / 50 Hz

**Mootori nimivõimsus:** 2 x 1 500 W

**Voolutarve:** 13 A

**Elektriohutusklass:** I

**Normaalne töötemperatuur:** 35°C (maksimaalne lubatav heitvee temperatuur 90 °C max 5 minutit)

**Kaitseklass:** IP44

**Kaal:** 26 kg

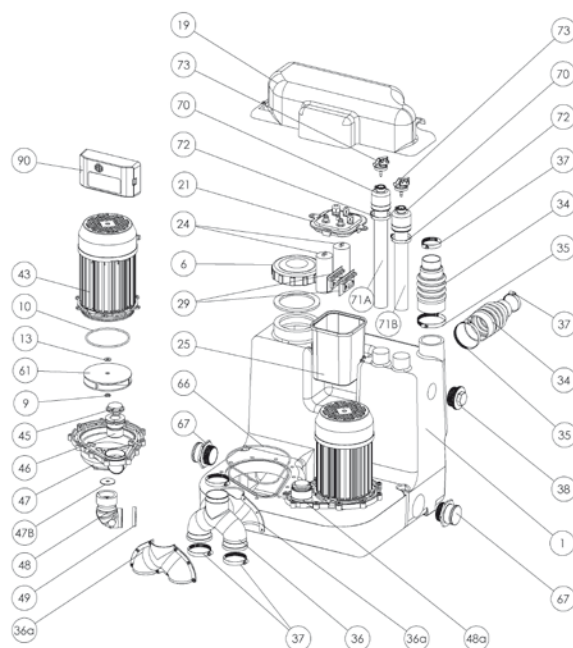
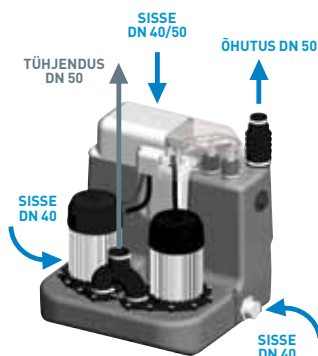
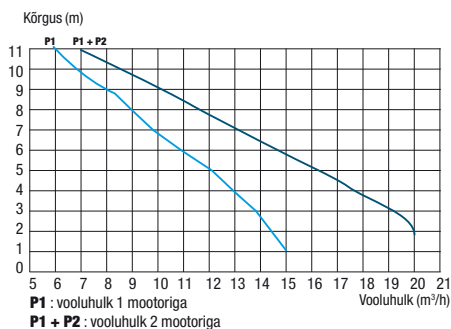
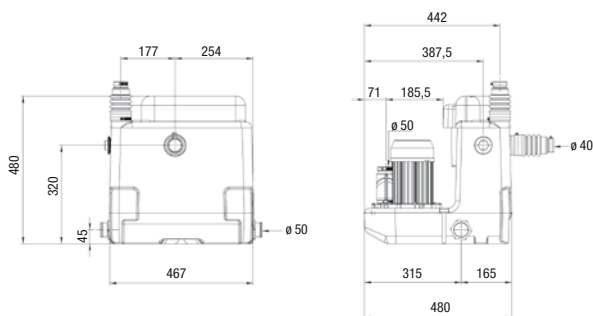
**Euroopa standard :** EN 12050-2

2 Tagasilöögiklapp

**Varustatud välise häireseadmega.**



Vertikaalne ja horisontaalne äravool: ↑ 11 m → 110 m



ÄRIKLASSI TOODETE VALIK

SANICUBIC® 1



11 m  
110 m



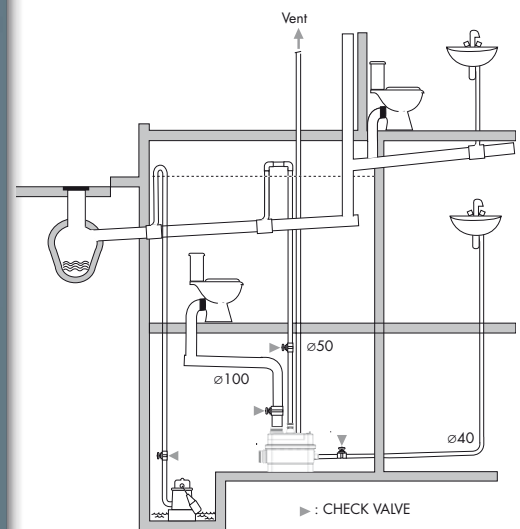
**SANICUBIC® 1** on võimas minipumpla, mis suudab ära juhtida heitvett tualettidest, vannitubadest, köökidest ja abiruumidest. **SANICUBIC® 1** seade on varustatud LED-tulega, mis näitab süsteemi olekut.



Vertikaalne ja horisontaalne äravool: ↑ 11 m → 110 m

### SANICUBIC® 1 eelised

- Sanicubic 1 suudab käidelda ühes minutis kuni 180 l erinevatest seadmetest lähtuvat heitvett
- Võimas mootor tagab absoluutse töökindluse ja efektiivsuse
- Seadmele on paigaldatud LED-häiretuli [süsteemi kuulub ka juhtmeühendusega seade helisignaali edastamiseks]
- Lihtne paigaldus põrandale
- Tuleb toime ka suure koormusega



### Võimalikud ühendused:

mitme WC, köögi, vannitoa, pesuruumi heitvesi

**Soovitatav äravoolutoru läbimõõt:**  
50 mm

**Sissevoolutoru läbimõõt:** • 1 sisselase 40/50 mm • 3 sisselaset 40/50/100/110 mm

**Õhutustoru läbimõõt:** DN 50 mm

**Paagi mahutavus:** 32 l

**Elektrivarustus:** 220-240 V / 50 Hz

**Mootori nimivõimsus:** 1500 W

**Max voolusisend:** 6 A

**Elektrihoitusklass:** I

**Netokaal [koos tarvikutega]:** 16 kg

**Töötemperatuur:** 35°C

**Maksimaalne lubatav heitvee temperatuur:** 70°C (max 5 min)

**Kaitseklass:** IP67

**Euroopa standard :** EN 12050-1

1 Tagasilöögiklapp

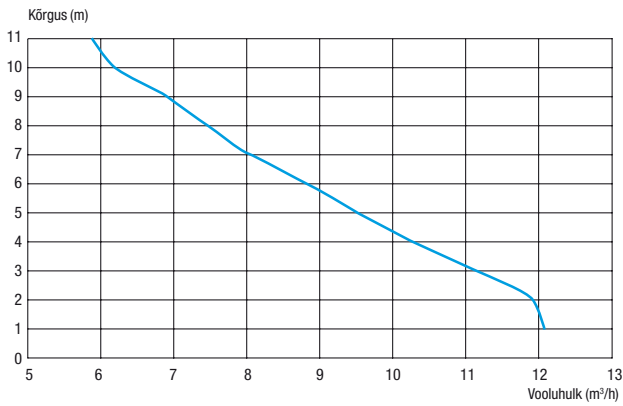
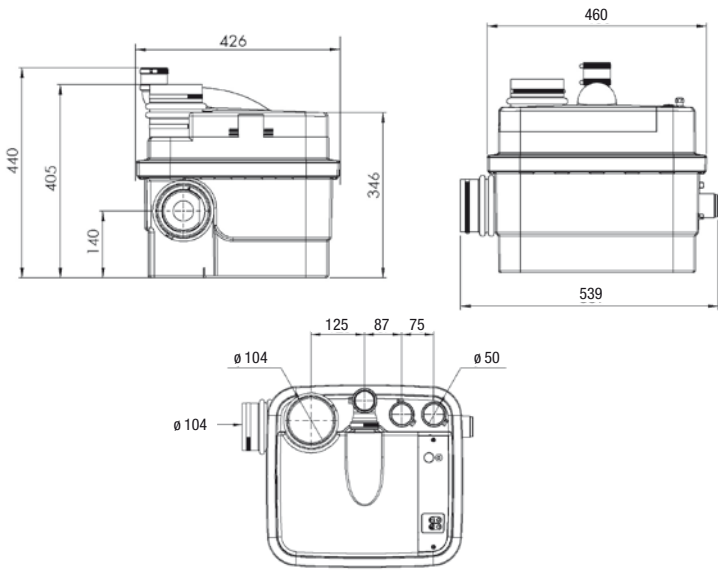
Süsteem kuulub juhtmeühendusega seade helisignaali edastamiseks.



Ideaalne seinapealsetele



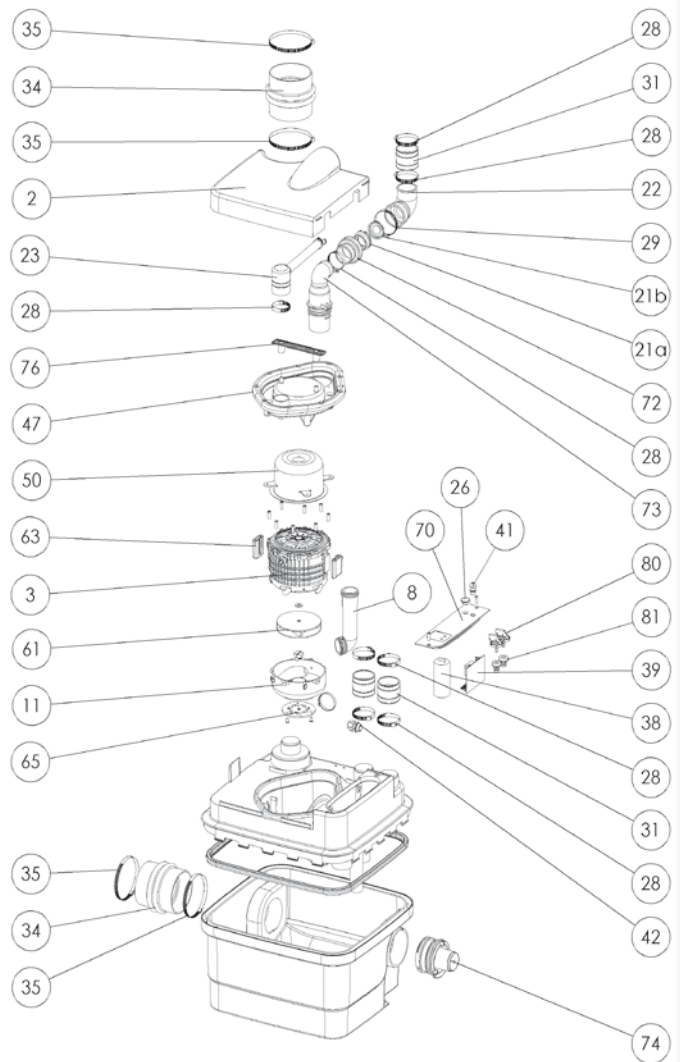
WC-pottidele



### LISASEADMED

#### SIIBRID mudelitele Sanicubic 1 ja Sanicubic 2

Siibrid on saadaval suurustes DN 110 mm (vähendatav DN 100-ni) ja DN 50 mm.



TÜHJENDUS-DN 50

SISSE DN 40/50 DN 100/110

ÕHUTUS DN 50

SISSE DN 40/50

SISSE DN 40/50 DN 100/110

SISSE DN 40/50 DN 100/110

Juhtpaneel

#### SANICUBIC® 1

Süsteemi kuulub juhtmeühendusega [5 m] seade helisignaali edastamiseks



**SANICUBIC® 2 Classic****SANICUBIC® 2 Pro**

11 m  

 110 m



See on tootevaliku kõige võimsam pumpla. Pump on mõeldud heitvee ärajuhtimiseks mitmest WC-st ja erinevatest sanitaarseadmetest. Seade suudab pumbata heitvett läbi 50 mm toru kuni 11 m kõrgusele või 110 m horisontaalsuunas või vastavalt vähendatud kombinatsioonides kõrgus x kaugus.



Vertikaalne ja horisontaalne äravool: ↑ 11 m → 110 m

Mõlemad mudelid on varustatud kahe võimsa purustiga pumbaga, mis töötavad vaheldumisi ja sissevoolu ülekoormuse korral samaaegselt. Juhul, kui üks pump on rikkis, siis hakkab tööle teine.

Mudeli **SANICUBIC® 2 Classic** paak on varustatud 2 sukeltoruga; üks toru kontrollib mootori töötamist ja teine kontrollib häiresüsteemi.

- Pikk andurtoru [normaalrežiim]: pumpla käivitub, kui heitveetase paagis ulatub torus asuva käivituspunktini.
- Lühike andurtoru [ülekoormusega režiim]: kui heitveetase tõuseb kriitilise punktini, kontakt sulgub ja käivitub pumpamise abisüsteem.

Ühtlasi edastatakse häire helisignaali ja **SANICUBIC® 2 Classic** Classic juhtpaneelil asuv punane üldhäire LED-tuli hakkab põlema. Süsteem saabab kõrgsagedusliku ülekoormuse signaali kaugjuhitavale häireseadmele.

**Võimalikud ühendused:** mitme WC, köögi, vannitoa, pesuruumi heitvesi

**Soovitav äravoolutoru läbimõõt:** 50 mm

**Sissevoolutoru läbimõõt:** • 1 sisselase 40/50 mm • 4 sisselaset 40/50/100/110 mm

**Õhutustoru läbimõõt:** DN 50 mm

**Paagi mahutavus:** 47 l

**Elektrivarustus:** 220-240 V / 50 Hz

**Mootori nimivõimsus:** 2 x 1 500 W

**Max voolusisend:** 13 A

**Elektrihoitusklass:** I

**Töötemperatuur:** 35°C

**Maksimaalne lubatav heitvee temperatuur:** 70°C (max 5 min)

**Kaitseklass:** IP67

**Netokaal [koos tarvikutega]:** 30 kg

**Euroopa standard :** EN 12050-1

2 Tagasilöögiklapp

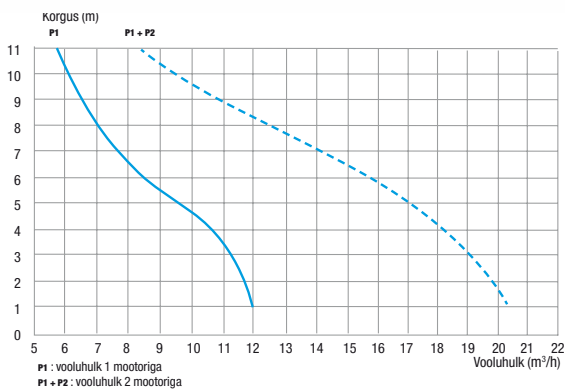
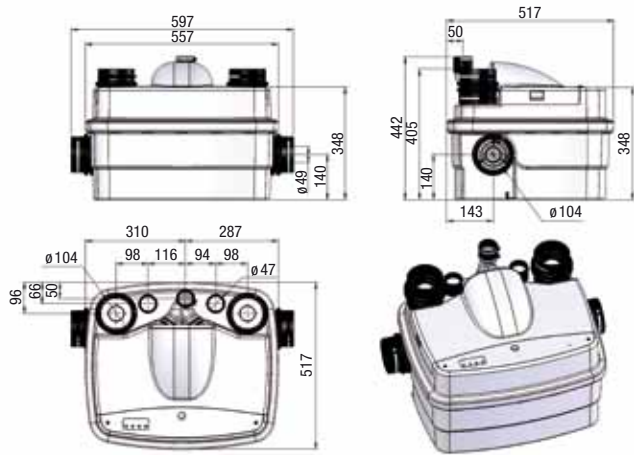
Võimalus paigaldada väline häireseade SFA lisavarustus]

**Siibrid,** valikulised lisaseadmed, vt lk 25

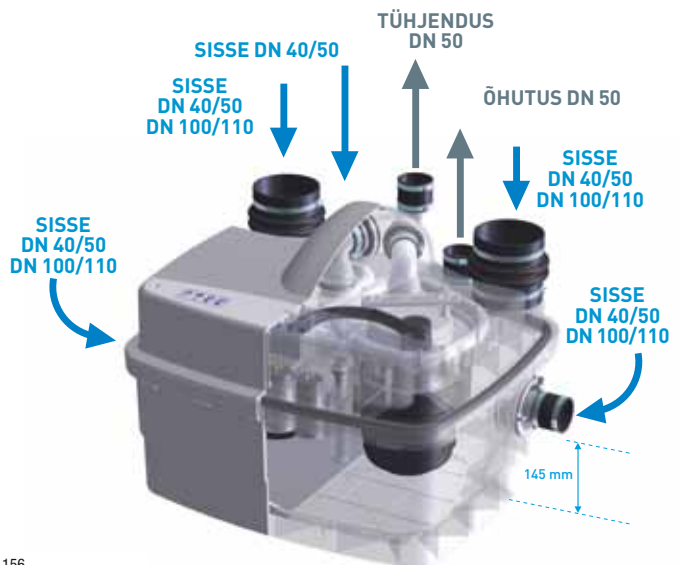
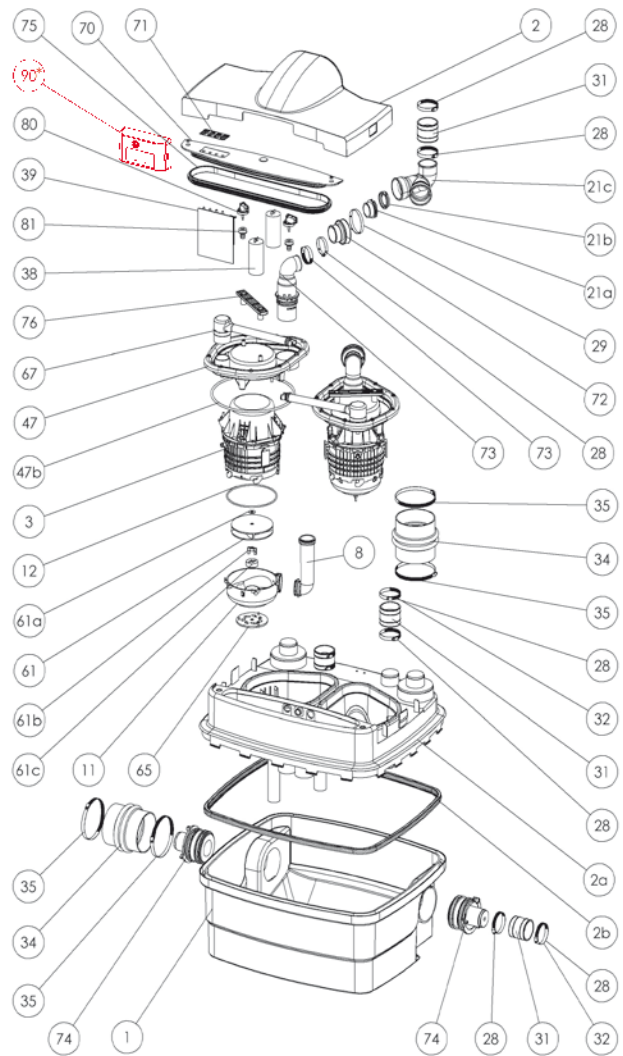
Ideaalne seinapealsetele



WC-pottidele



**SANICUBIC® 2 Pro** sarnaneb mudeliga **SANICUBIC® 2 Classic** ning selle standardvarustusse kuulub kaks häiresüsteemi [üks on monteeritud seadmesse juhtmeühendusega ja teine ilma], mis on varustatud visuaalse indikaatori ja helisignaaliga. See võimaldab süsteemi hõlpsat kontrollimist ja häirete tuvastamist [toitekatkestus, sissevoolu ülekoormus, kinnikiilunud mootor...]. Juhtmeühendusega häireseade [kaugjuhitav kõrgsagedusliku signaali ülekande kaudu] võimaldab kontrollida seadme seisundit eemalt.



# SANICONDENS® Pro

**SANICONDENS® Pro** pumpab ära kondensaatkateldest ja õhukonditsioneeridest kogunenud kondensaadi. See on väikeste mõõtmetega võimas pump, mille võib paigaldada põrandale või seinale.

**SANICONDENS® Pro** on varustatud välise ülevoolu lisalülitiga, mis lülitab seadme välja või hoiatab kasutajat pumba ülevoolu korral.



4,5 m  
50 m



Vertikaalne ja horisontaalne äravool: ↑ 4,5 m → 50 m

**Võimalikud ühendused:** boiler, külmlett ja õhukonditsioneer

**Soovitatav äravoolutoru läbimõõt:** 2 DN 28 mm

**Äravoolutoru:** 8/11 mm

**Maksimaalne voolukiirus:** 342 l/h

**pH min:** 2,5

**Paagi mahutavus:** 2 l

**Elektrivarustus:** 220-240 V / 50 Hz

**Mootori nimivõimsus:** 60 W

**Max voolusisend:** 0,52 A

**Elektriohutusklass:** I

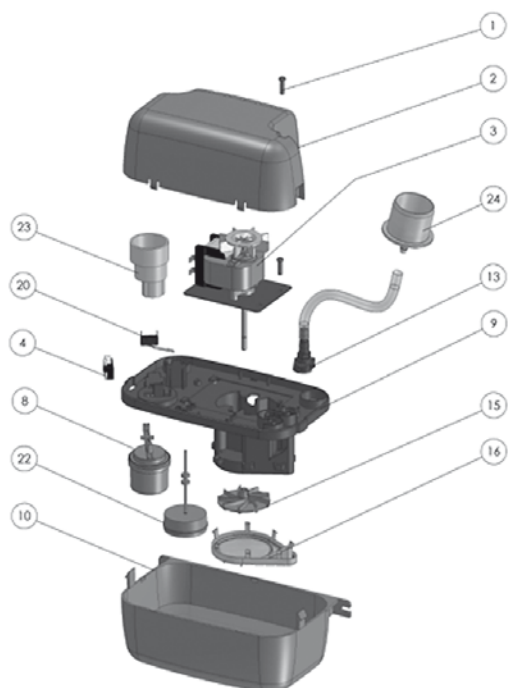
**Müratase:** < 45 dB(A)

**Maksimaalne lubatav heitvee temperatuur:** 80 °C - S3  
15% [1 min 30 sees / 8 min 30 väljas]

**Netokaal:** 2 kg

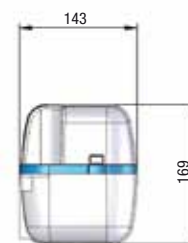
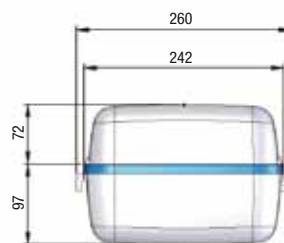
**Kaitseklass:** IP20

Varustatud paigalduskonsoolide, sisselaske ja väljavoolu adapteri [DN 50 mm], 5 m pikkuse elastse toru, 2 m pikkuse toitejuhtmega ning valmidus juhtmeühendusega häireseadme ühendamiseks.



## Eelised

- 2 sisendit ühe lülitusega
- Valmidus juhtmega alarmseadme ühendamiseks
- 2-liitrine paak
- Piisavalt suur paak säästab pumba liiga sagedasest käivitamisest
- Kompaktne
- Lihtne paigaldus



## SANICONDENS® Clim mini

**SANICONDENS® Clim mini** on õhukonditsioneeride kondensaadi imipump. Väikesed mõõtmed võimaldavad pumpa paigaldada seinale monteeritud konditsioneeride sisse.

**SANICONDENS® Clim mini** töötab müra tekitamata.



## SANICONDENS® Clim pack

**SANICONDENS® Clim pack** on paigaldusvalmis komplekt, mis sisaldab kondensaadi imipumpa (**SANICONDENS® Clim mini**) ja seinakarbiikut.

**SANICONDENS® Clim pack** on disainitud lihtsaks paigalduseks.



### Tööpõhimõte

**SANICONDENS® Clim mini** koosneb kahest osast: tuvastusseade ja pump. Kondensaadi koguneb kõigepealt tuvastusseadmesse. Kui tase on piisavalt kõrge, siis pump lülitub sisse ning pumpab kondensaadi välja.

### Eelised

- Kompaktne
- Vaikne
- Kaitsesüsteem [ülevoolehäire lüliti ja kalibreeritud termokaitse]

**Võimalikud ühendused:** õhukonditsioneerid jahutusvõimsusega 10 kW või väiksemad

**Maksimaalne voolukiirus:** 15 l/h

**Imemiskõrgus:** 2 m [tuvastusseadme ja pumba vahel]

**Maksimaalne vertikaalne äravool:** 6 m

**Elektrivarustus:** 220-240 V / 50 Hz

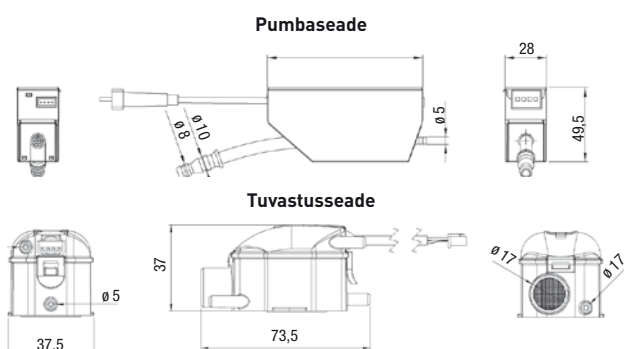
**Mootori nimivõimsus:** 22 W

**Kaitseklass:** IP 20

**Kaitseadmed:**

- Kalibreeritud termokaitse
- Ülevoolehäire lüliti
- Pumba maandus

Tarnekomplekti kuuluvad 1,5 m pikkune elastne voolik, paigalduskonsool, õhutustoru ja toitekaabel.

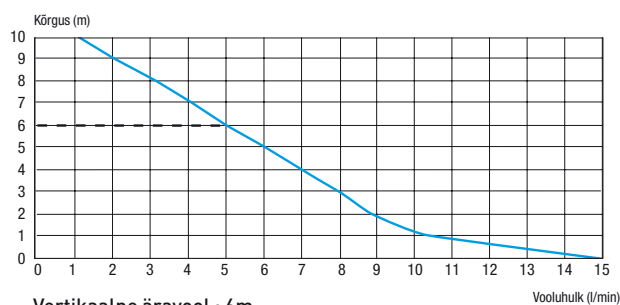


### Tööpõhimõte

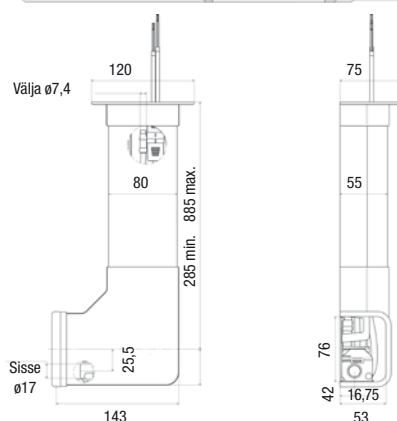
**SANICONDENS® Clim Pack** töötab samal põhimõttel nagu **SANICONDENS® Clim mini**.

### Eelised

- Lihtne ja mugav paigaldus [kõik paigaldus- ja ühendusdetailid kuuluvad tarnekomplekti]
- Ümberpööratav alusplaat [parem/vasak]
- Väga vaikne
- Stiilne disain



Vertikaalne äravool : 6m



# SANICONDENS® Clim deco

**SANICONDENS® Clim deco** on õhukonditsioneer kondensaadi imipump. Disainitud sobima igat tüüpi paigaldistesse.

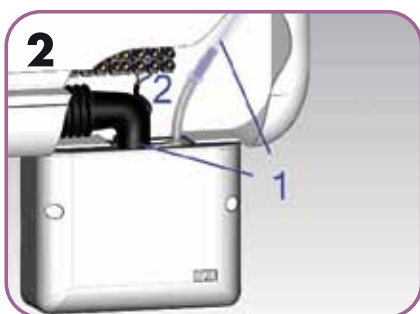
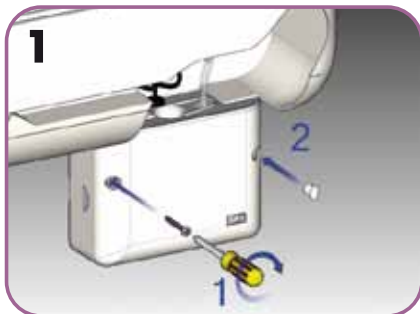


6 m  
↑



Vertikaalne äravool: ↑ 6 m

### Paigaldus



**Võimalikud ühendused:** õhukonditsioneer jahutusvõimsusega 10 kW või väiksem

**Maksimaalne voolukiirus:** 12 l/h

**Maksimaalne vertikaalne äravool:** 6 m

**Elektrivarustus:** 220-240 V~ / 50 Hz

**Mootori nimivõimsus:** 16W

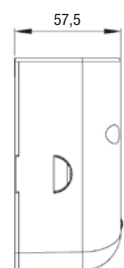
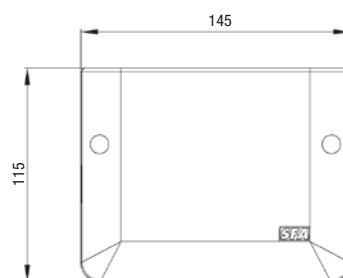
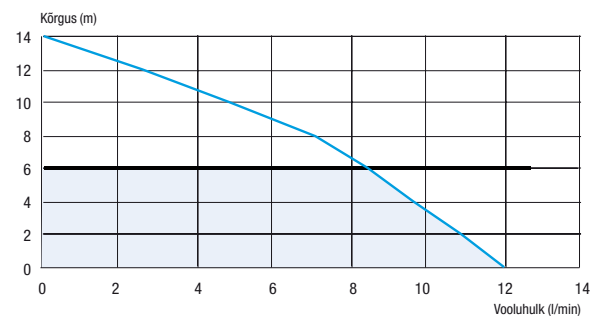
**Kaitseklass:** IP 24

**Kaitseadmed:** kalibreeritud termokaitse

Tarnekomplekti kuuluvad seina paigalduskonsoolid

### Eelised

- Minimalistlik disain
- Suur jõudlus
- Lihtne paigaldus ja hooldus





# TOOTEVALIK SANIACCESS®

**SFA** uuele lihtsalt hooldatavale minipumplate seeriale eelneb rohkem kui 50 aasta pikkune kogemus selles valdkonnas.

Lihtne juurdepääs minipumpla sisemusele võimaldab seadet hooldada seda kohalt eemaldamata.

Esimene paneel tagab mugava juurdepääsu minipumpla löiketerasid ümbritseva korvi piirkonda, et eemaldada juhuslikult torusse sattunud esemeid.

Teise paneeli kaudu pääseb hooldustehnik elektriseadmete, samuti pumba tase-meanduri mehhanismi juurde.

# SANIACCESS 1

## SANIACCESS® 1

pumpab reovee tualetist kuni 5 m kõrgusele või 100 m kaugusele horisontaalselt.

**SANIACCESS® 1** minimalistlik disain sobitub erinevat tüüpi ruumidesse.



5 m  
100 m



Valik



Korv  
(kommuuotori  
labad)

Pressostube®  
(elektriseksioon)

Vertikaalne ja horisontaalne äravool: ↑ 5 m → 100 m

Soovitatav äravoolutoru läbimõõt: 22/28/32 mm

Normaalne töötemperatuur: 35°C

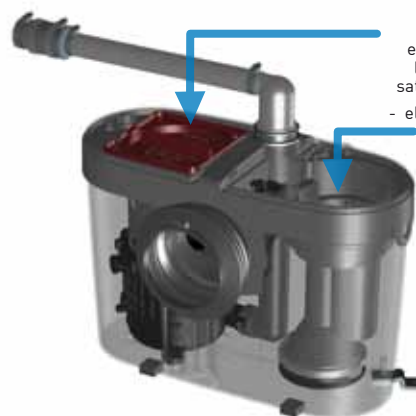
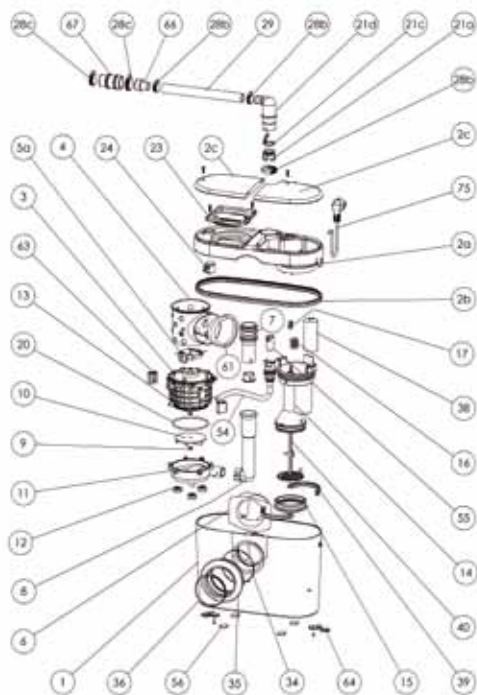
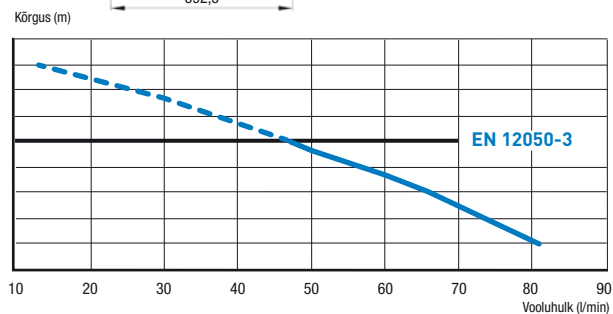
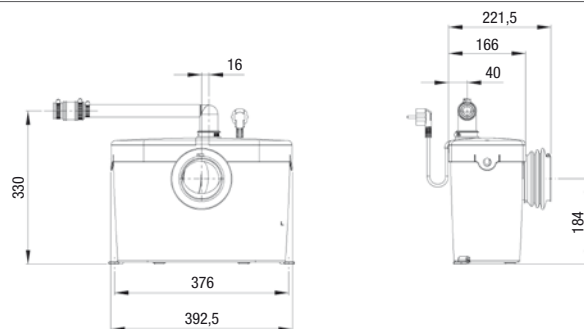
Kaitseklass: IP44

Elektrivarustus: 220-240 V / 50 Hz

Mootori nimivõimsus: 400 W

Kaal: 5,8 kg

Tagasilöögiklapp



### Kaks juurdepääsu:

- korvi piirkonda, et eemaldada juhuslikult loputusveega torusse sattunud suuri esemeid
- elektrikomponentidele regulaarseks hoolduseks



# SANIACCESS<sup>2</sup>

## SANIACCESS<sup>2</sup>,

millel on väike paak ja kaks sisselaskeühendust, saab kasutada tualeti ja kraanikausi heitvee ärापumpamiseks.



5 m  
100 m



Soovitatav äravoolutoru läbimõõt: 22/28/32 mm

Normaalne töötemperatuur: 35°C

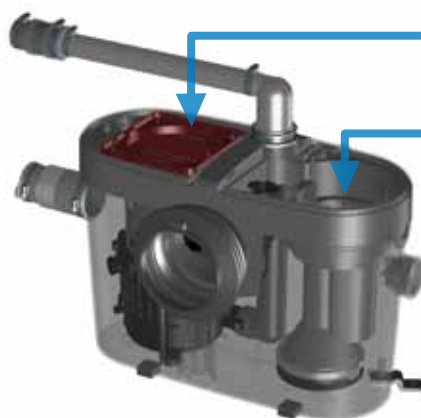
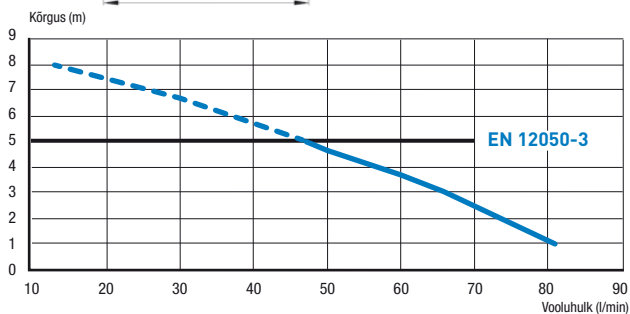
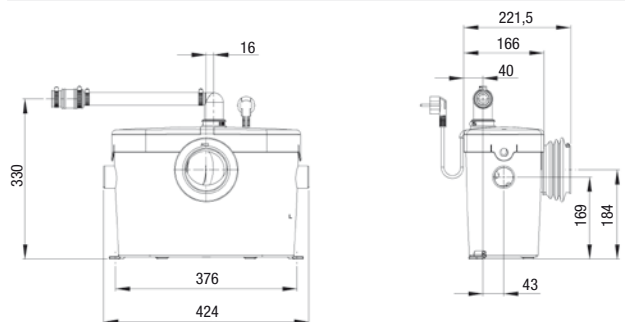
Kaitseklass: IP44

Elektrivarustus : 220-240 V / 50 Hz

Mootori nimivõimsus: 400 W

Kaal: 5,8 kg

Tagasilöögiklapp

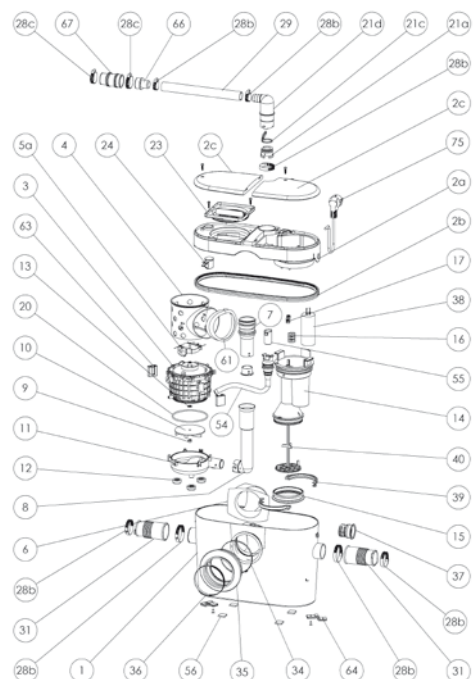


### Kaks juurdepääsu:

- korvi piirkonda, et eemaldada juhuslikult loputusveega sattunud suuri esemeid
- elektrikomponentidele regulaarseks hoolduseks



Vertikaalne ja horisontaalne äravool: ↑ 5 m → 100 m



# SANIACCESS 3

Vaikne ja nägus **SANIACCESS® 3** võimaldab ehitada komplektse vannitoa.



5 m  
100 m



Valine



Vertikaalne ja horisontaalne äravool: ↑ 5 m → 100 m

Soovitav äravoolutoru läbimõõt: 22/28/32 mm

Normaalne töötemperatuur: 35°C

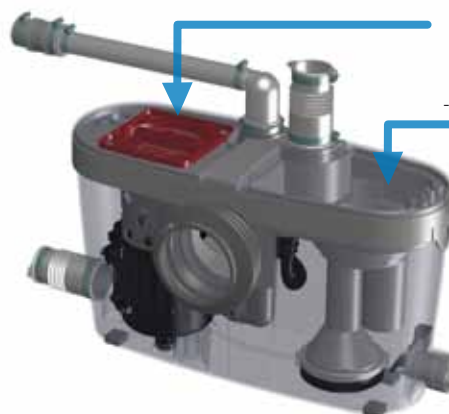
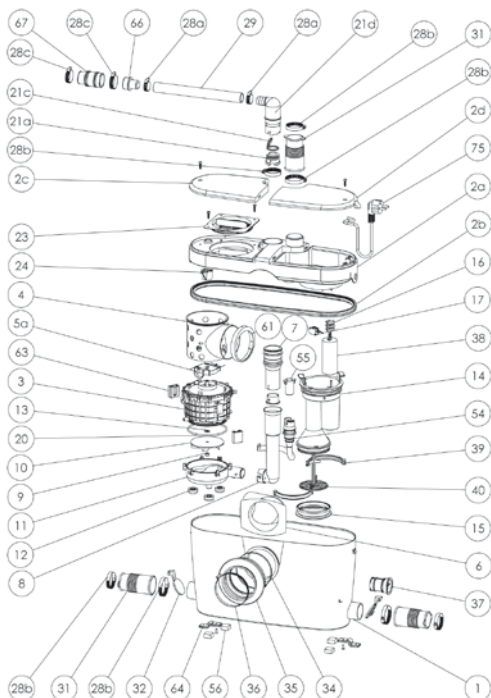
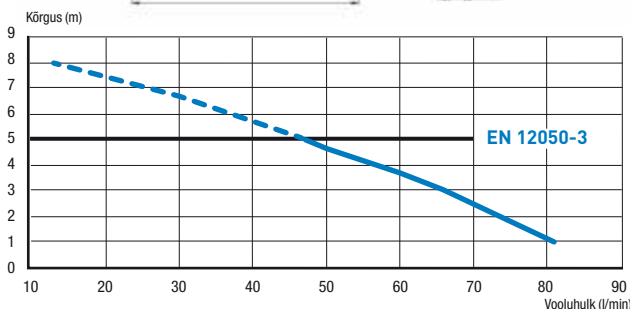
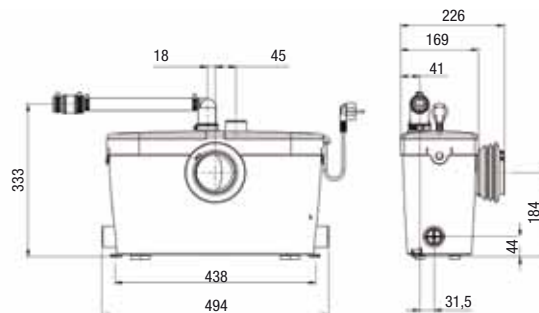
Kaitseklass: IP44

Elektrivarustus: 220-240 V / 50 Hz

Mootori nimivõimsus: 400 W

Kaal: 6,4 kg

Tagasilöögiklapp



**Kaks juurdepääsu:**

- korvi piirkonda, et eemaldada juhuslikult lõputusveega torusse sattunud suuri esemeid
- elektrikomponentidele regulaarseks hoolduseks

# SANIACCESS PUMP

## SANIACCESS® Pump

temperatuuritaluvus kuni 75 °C  
võimaldab seadet kasutada  
eelkõige duššide, vannide,  
kraanikausside, bideede, pesu-  
masinate ja nõudepesumasinate  
tühjendamiseks.



5 m  
50 m



Soovitav äravoolutoru läbimõõt: 22/28/32 mm

Normaalne töötemperatuur: 35°C

Siseneva vee maksimaalne temperatuur: 75°C

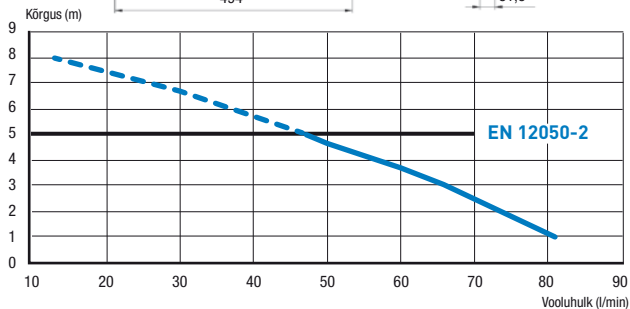
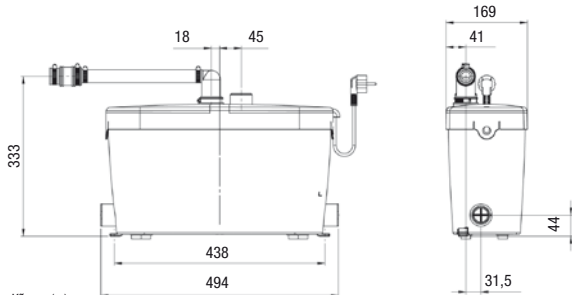
Kaitseklass: IP44

Elektrivarustus: 220-240 V / 50 Hz

Mootori nimivõimsus: 400 W

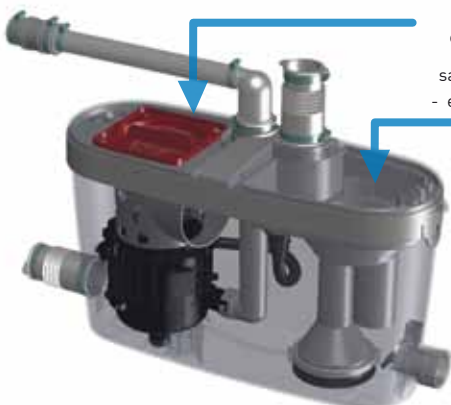
Kaal: 6,4 kg

Tagasilöögiklapp

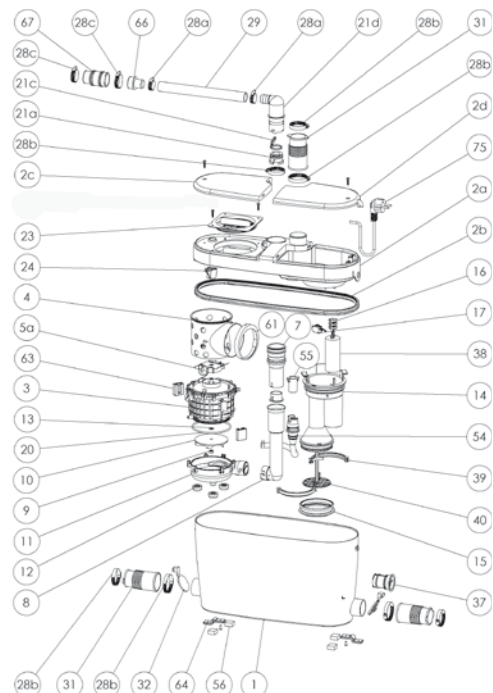


### Kaks juurdepääsu:

- korvi piirkonda, et eemaldada juhuslikult loputusveega torusse sattunud suuri esemeid
- elektrikomponentidele regulaarseks hoolduseks



Vertikaalne ja horisontaalne äravool: ↑ 5 m → 50 m



KASUTAJASÕBRALIK **UUS VEEBILEHT**  
MIDA REGULAARSELT UUENDATAKSE,  
ET ANDA KÕIGE VÄRSKEMAT  
TOOTEINFOT JA VÕIMALDADA  
KASUTADA TEHNILIST TUGITEENUST.



A Prantsuse kontsern, mis tegutseb  
22 filiaali kaudu üle maailma...

-  Groupe SFA International, Prantsusmaa
-  SANIFLO AB, Roots
-  SANIFLO, Ühendkuningriik
-  SFA Poland, Poola
-  SFA Rus, Venemaa
-  SFA JAPAN K.K., Jaapan
-  SFA SANIBROY, Saksamaa
-  SFA BENELUX BV, Holland
-  SFA SANIRISH, Iirimaa
-  SFA SANIFLO INC., USA
-  SFA SANIFLO INC., Kanada
-  SFA SANIBROY, Austria
-  SFA SANITRIT, Itaalia
-  SFA SANITRIT, Hispaania
-  SFA LDA, Portugal
-  SFA SANIFLO SRL, Rumeenia
-  SANIFLO, Austraalia
-  SFA SANIBROY, Tšehhi Vabariik
-  SFA, Hiina
-  SANIFLO, Uus-Meremaa
-  SFA SANIBROY, Šveits
-  SFA, Türgi



... ja rohkem kui 60 partneri kaudu kogu maailmas

GROUP **SFA**

8, rue d'Aboukir - 75002 Paris  
Tel. +33 1 44 82 39 20  
Faks +33 1 44 82 39 25

### GARANTII 2 AASTAT

SFA pumbad ja kommuunitorid vastavad kehtivatele Euroopa standarditele [EN 12050-3 ja EN 12050-2] ning need on valmistatud tehases, mis omab ISO 9001 sertifikaadi 2008. a versiooni, mille on välja andnud AFAQ Prantsusmaal.



**HalsTrading**

Hals Trading AS  
Kadaka tee 42H, Tallinn 12915  
Tel. 71 51 400, faks 71 51 401  
hals@hals.ee

Hals Trading-T  
Tähe 129C, Tartu 50113  
Tel. 73 01 630, faks 73 67 470  
halstartu@hals.ee