

55 лет
на мировом рынке

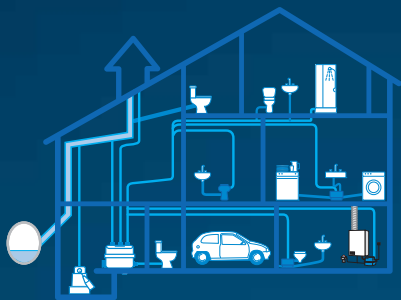
SFA

10 ЛЕТ
в России

КАТАЛОГ 2015

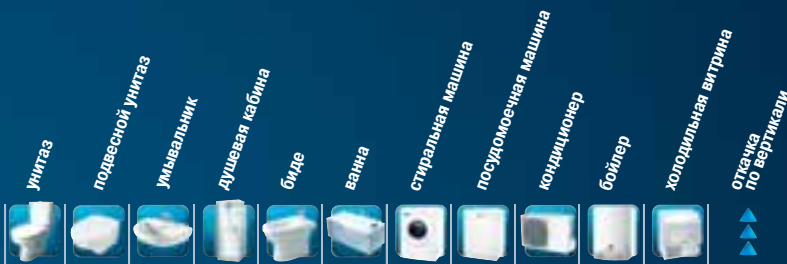


Санузел в любом месте



Простая установка в любом месте
без общестроительных работ

Содержание



БЫТОВЫЕ НАСОСЫ		унитаз	подвесной унитаз	умывальник	душевая кабина	биде	ванна	стиральная машина	посудомоечная машина	кондиционер	бойлер	холодильная витрина	откачка по вертикали
2	SANIBROYEUR®	●											4 м
3	SANITOP®	●		●									5 м
4	SANIPRO® IP68	●		●	●	●							5 м
5	SANIPLUS®	●		●	●	●							5 м
6	SANIPACK®		●	●	●	●							5 м
7	SANIWALL® Pro		●	●	●	●							5 м
8	SANIAACCESS® 1	●											5 м
9	SANIAACCESS® 2	●		●									5 м
10	SANIAACCESS® 3	●		●	●	●							5 м
11	SANICOMPACT® Comfort ECO+		●	●									3 м
12	SANICOMPACT® 43 ECO+	●		●									3 м
13	SANICOMPACT® Elite ECO+	●		●									3 м
14	SANIDOUCHE® Flat				●								3 м
15	SANIDOUCHE®			●	●	●							4 м
16	SANIFLOOR®				●								3 м
17	SANIVITE® IP68			●	●	●	●	●	●				5 м
18	SANIAACCESS® Pump			●	●	●	●	●	●				5 м
Дополнительное оборудование для насосов													
21	SANIALARM®												
Серия SANILIFE													
19	TRAYMATIC Int (90 x 90, 120 x 80)			●									3 м
20	TRAYMATIC Ext (90 x 90, 120 x 80)			●									3 м
ПРОФИ													
22	SANIBEST® Pro	●		●	●	●							7 м
23	SANICUBIC® 2Classic	●	●	●	●	●	●	●	●				11 м
24	SANICUBIC® 2Pro	●	●	●	●	●	●	●	●				11 м
25	SANICUBIC® 1 WP	●	●	●	●	●	●	●	●				11 м
26	SANICUBIC® 1	●	●	●	●	●	●	●	●				11 м
27	SANICUBIC® 2 XL	●	●	●	●	●	●	●	●				10 м
28	SANISPEED®			●	●	●	●	●	●				7 м
29	SANICOM® 1			●	●	●	●	●	●				10 м
30	SANICOM®			●	●	●	●	●	●				8 м
Дополнительное оборудование для насосов													
20	ШИБЕРНЫЕ ЗАДВИЖКИ												
Для Кондиционеров													
31	SANICONDENS® Plus								●	●	●		4,5 м
32	SANICONDENS® Best								●	●	●		4,5 м
33	SANICONDENS® Clim Mini								●				6 м
33	SANICONDENS® Clim Deco								●				6 м
34	SANICONDENS® Clim Pack								●				6 м

SANIPRO® IP68



Известный насос-измельчитель для подключения унитаза, умывальника, биде и душа теперь с уровнем защиты **IP68**, что позволяет при необходимости устанавливать его в прямую. Герметичный корпус не допускает попадания воды в электрическую часть насоса.

SANIVITE® IP68

Самый популярный насос для откачивания (без измельчения) серых стоков теперь с уровнем защиты **IP68**. Герметичный корпус защищает от попадания воды в электрическую часть насоса. Это позволяет устанавливать насос в углублении в полу и в прямой.



Новые опции

Теперь SFA на Вашем СМАРТФОНЕ!

- Доступ к технической информации SFA
- Каталог продукции
- Новости
- Советы
- Инструкции по установке
- Контакты



IPHONE
<https://itunes.apple.com/ru/app/id463291936>

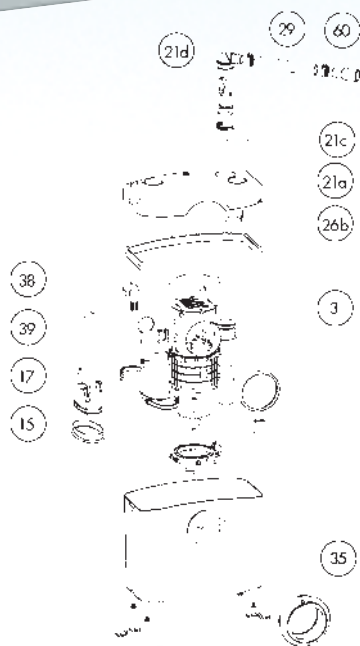
ANDROID
<https://play.google.com/store/apps/details?id=be.produweb.sfa&hl=ru>

SANIBROYEUR®

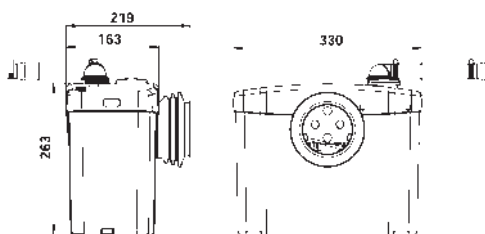


4 м

100 м



№	Деталь	Реф.
3	Мотор	MSEULSX
15	Мембрана	SI200184
17	Микровыключатель	SA100140
21a	Корпус клапана	BL120019
21c	Створка клапана	SI200117
21d	Патрубок обратного клапана	BL120204
26b	Угольный фильтр	EM120160
29	Эвакуационная трубка	NB100300
35	Гофрированная муфта	AU010121
38	Конденсатор	CO100135
39	Обжим мембраны	VA100144
60	Адаптер 22-32	BL120834



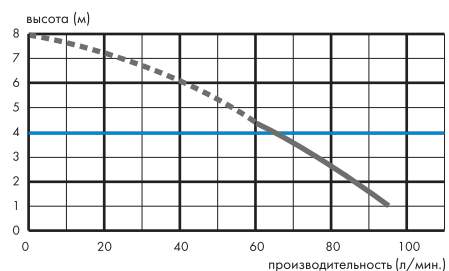
SANIBROYEUR® «Бесшумный» — установка для оборудования туалетной комнаты.

Бытовая бесшумная модель **САНИНАСОС®** применима к унитазам с горизонтальным выходом.

- возможное подключение унитаза
- откачивание по вертикали до 4 м
- откачивание по горизонтали до 100 м
- рекомендуемый диаметр труб для откачивания от 22 до 32 мм
- допустимая температура использованных вод 35 °С (макс. до 50 °С)
- напряжение 220–240 В / 50 Гц
- потребляемая мощность 400 Вт
- размеры Д x Г x В 330 x 163 x 263 мм
- аксессуары внешний съемный обратный клапан

Возможна установка

Sanialarm



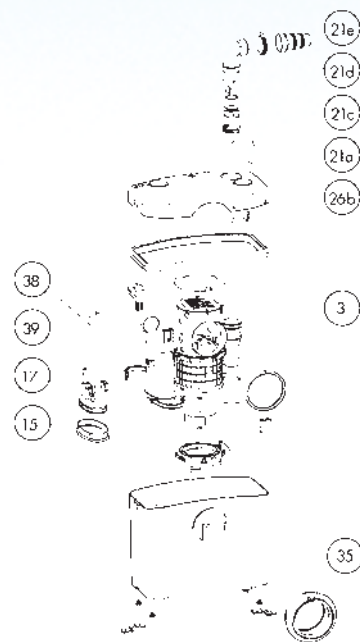


5 м
100 м



SANITOP® «Бесшумный» предназначен для подключения унитаза и умывальника. Бытовая бесшумная модель **САНИНАСОС®** применима к унитазам с горизонтальным выходом и с возможностью подключения раковины.

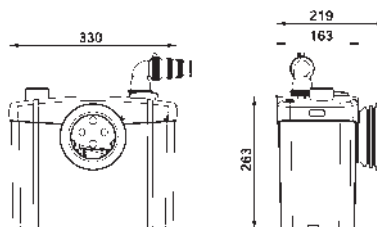
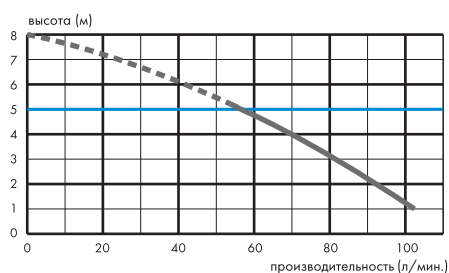
- возможное подключение унитаза, умывальник
- откачивание по вертикали до 5 м
- откачивание по горизонтали до 100 м
- рекомендуемый диаметр труб для откачивания от 22 до 32 мм
- допустимая температура использованных вод 35 °С (макс. до 50 °С)
- напряжение 220–240 В / 50 Гц
- потребляемая мощность 400 Вт
- размеры Д x Г x В 330 x 163 x 263 мм
- аксессуары внешний съемный обратный клапан



№	Деталь	Реф.
3	Мотор	MSEULSX
15	Мембрана	SI200184
17	Микровыключатель	SA100140
21a	Корпус клапана	BL120019
21c	Створка клапана	SI200117
21d	Патрубок обратного клапана	BL120204
21e	Универсальный патрубок	BL120987
26b	Угольный фильтр	EM120160
35	Гофрированная муфта	AU010121
38	Конденсатор	CO100135
39	Обжим мембраны	VA100144



Возможна установка Sanialarm



SANIPRO®



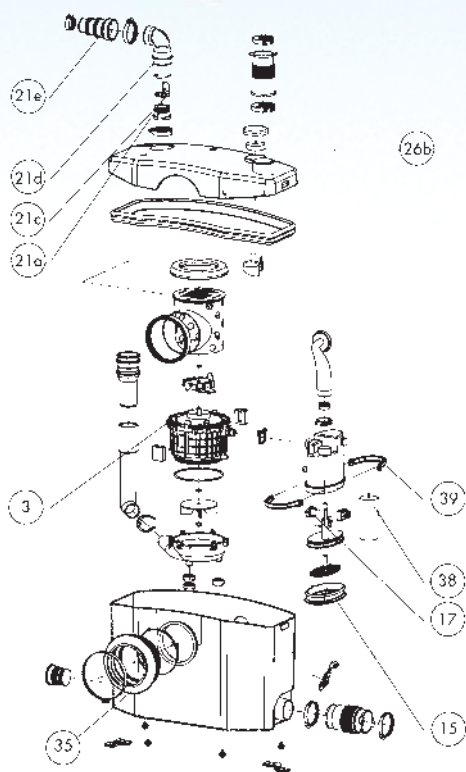
Silence



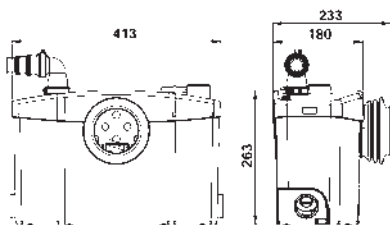
New IP68

5 м

100 м



№	Деталь	Реф.
3	Мотор	MSEULSR
15	Мембрана	SI200184
17	Микровыключатель	SA100125
21a	Корпус клапана	BL120019
21c	Створка клапана	SI200117
21d	Патрубок обратного клапана	BL120204
21e	Универсальный патрубок	BL120987
26b	Угольный фильтр	EM120160
35	Гофрированная муфта	AU010121
38	Конденсатор	CO100135
39	Обжим мембраны	VA100144



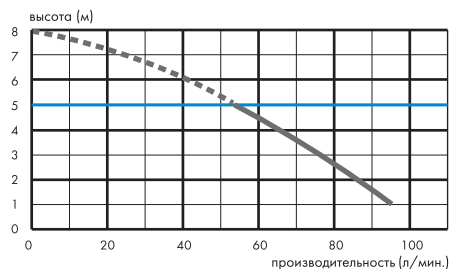
Более экономичный **SANIPRO® «Бесшумный»** имеет более мощный мотор для откачивания сточных вод из душевой комнаты (унитаз, умывальник, душ, биде).

Бесшумная модель САНИНАСОС® идеальна для оборудования туалетной комнаты и душевой.

- возможное подключение унитаза, умывальника, душа, биде
- откачивание по вертикали до 5 м
- откачивание по горизонтали до 100 м
- рекомендуемый диаметр труб для откачивания от 22 до 32 мм
- допустимая температура использованных вод 35 °С (макс. до 50 °С)
- напряжение 220–240 В / 50 Гц
- потребляемая мощность 400 Вт
- размеры Д х Г х В 413 x 180 x 263 мм
- аксессуары внешний съемный обратный клапан

Возможна установка

Sanialarm





5 м
100 м



SANIPLUS®

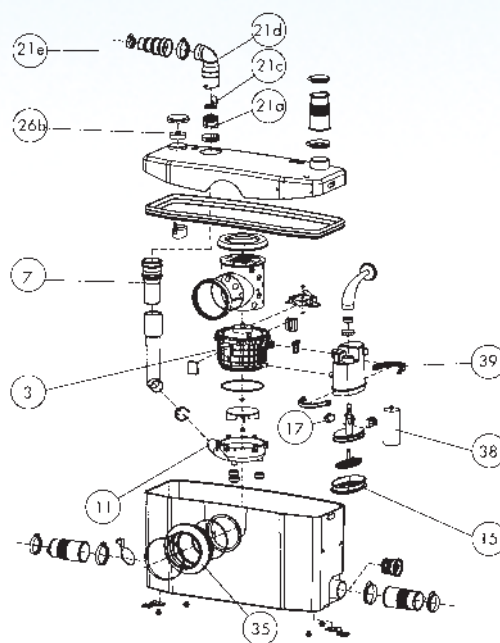
Благодаря большому объему корпуса и особому мотору **SANIPLUS®** «Бесшумный» способен откачать значительное количество сточных вод из ванной комнаты. Насос рассчитан на продолжительную работу.

Мощный и бесшумный САНИНАСОС® — идеальное решение для оборудования туалета и ванной комнаты.

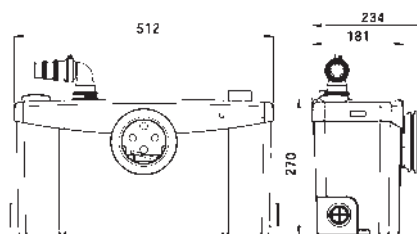
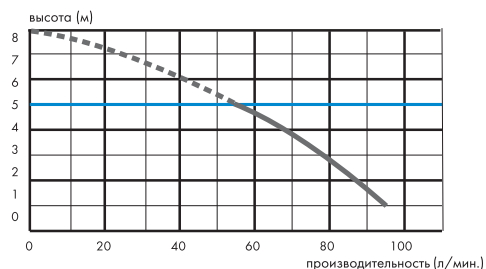
- возможное подключение унитаза, умывальник, душ, биде
- откачивание по вертикали до 5 м
- откачивание по горизонтали до 100 м
- рекомендуемый диаметр труб для откачивания от 22 до 32 мм
- допустимая температура использованных вод 35 °С (макс. до 50 °С)
- напряжение 220–240 В / 50 Гц
- потребляемая мощность 400 Вт
- размеры Д х Г х В 512 х 181 х 270 мм



Возможна установка **Sanialarm**



№	Деталь	Реф.
3	Мотор	MSEULSR
7	Патрубок малый	MDBMF
11	Корпус помпы	BL120066
15	Мембрана	SI200184
17	Микровыключатель	SA100125
21a	Корпус клапана	BL120019
21c	Створка клапана	SI200117
21d	Патрубок обратного клапана	BL120204
21e	Универсальный патрубок	BL120987
26b	Угольный фильтр	EM120160
35	Гофрированная муфта	AU010121
38	Конденсатор	CO100135
39	Обжим мембраны	VA100144

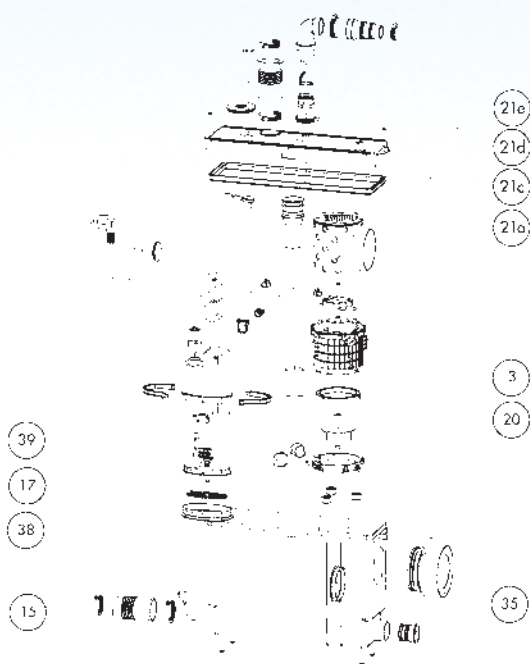


SANIPACK®



5 м

100 м



Очень плоский, глубиной всего 14 см, **SANIPACK®** легко встраивается непосредственно в стену и позволяет незаметно подсоединить к нему сантехнику.

Идеальное решение для подвесных унитазов с возможностью подключения душевой кабины, умывальника, биде.

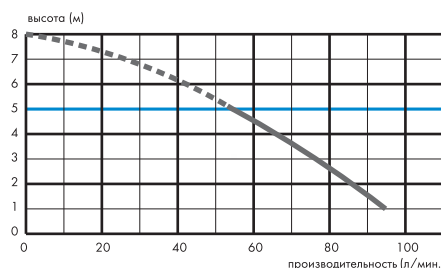
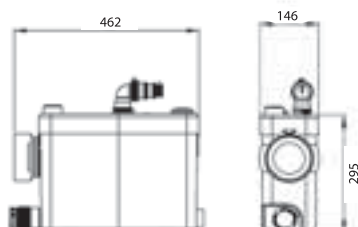
- возможное подключение подвесной унитаз, умывальник, душ, биде
- откачивание по вертикали до 5 м
- откачивание по горизонтали до 100 м
- рекомендуемый диаметр труб для откачивания от 22 до 32 мм
- допустимая температура использованных вод 35 °С (макс. до 50 °С)
- напряжение 220–240 В / 50 Гц
- потребляемая мощность 400 Вт
- размеры Д х Г х В 462 x 146 x 295 мм
- аксессуары внешний съемный обратный клапан

Возможна установка

Sanialarm



№	Деталь	Реф.
3	Мотор	MSEULPAI
15	Мембрана	SI200184
17	Микровыключатель	SA100125
21a	Корпус клапана	BL120019
21c	Створка клапана	SI200117
21d	Патрубок обратного клапана	BL120204
21e	Универсальный патрубок	BL120987
35	Гофрированная муфта	AU010121
38	Конденсатор	CO100135
39	Обжим мембраны	VA100144



SANIWALL® Pro



5 м ▲▲
100 м ►►►

SANIWALL® Pro разработан в виде универсальной монтажной опоры с интегрированным насосом-измельчителем. Он сочетается с любыми типами подвесных унитазов.

Встроенный насос-измельчитель, с двумя нижними входами и одним верхним, позволяет также откачать сточные воды от умывальника, биде и душа.

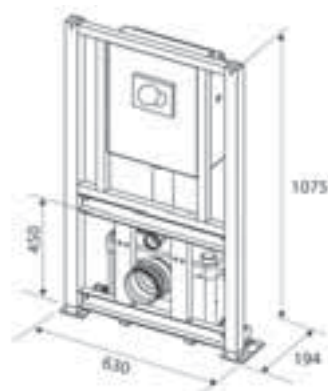
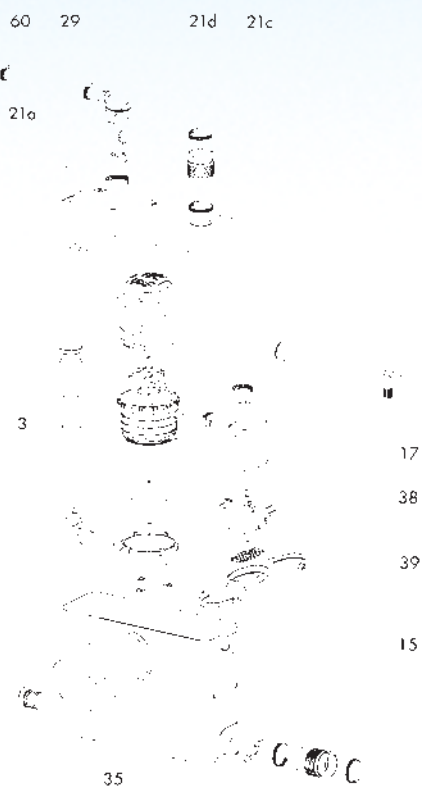
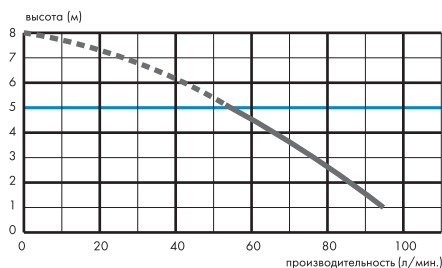
- возможное подключение подвесной унитаза, умывальник, душ, биде
- откачивание по вертикали до 5 м
- откачивание по горизонтали до 100 м
- рекомендуемый диаметр труб для откачивания от 22 до 32 мм
- допустимая температура использованных вод 35 °С (макс. до 50 °С)
- напряжение 220–240 В / 50 Гц
- потребляемая мощность 400 Вт
- размеры Д х Г х В 630 х 194 х 1075 мм
- аксессуары
внешний съемный обратный клапан, угольный фильтр



Возможна установка

Sanialarm

№	Деталь	Реф.
3	Мотор	MSEULWALLB
15	Мембрана	SI200184
17	Микровыключатель	SA100125
21a	Корпус клапана	BL120019
21c	Створка клапана	SI20117
21d	Патрубок обратного клапана	BL120018
29	Эвакуационная трубка	NB100300
35	Муфта	AU010121
38	Конденсатор	CO100135
39	Обжим мембраны	VA100144
60	Адаптер 22–32	BL120833



SANIACCESS® 1

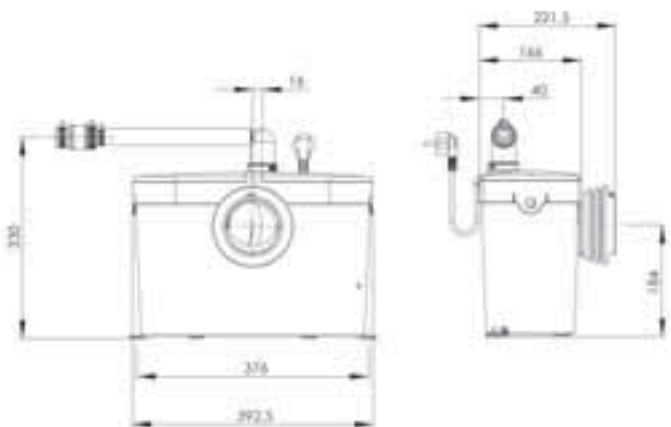
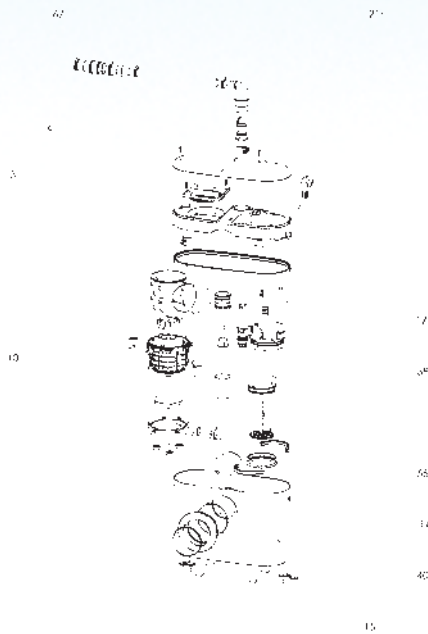


5 м ▲▲▲

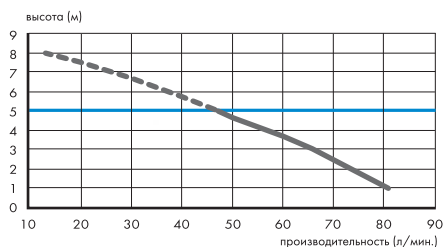
100 м ►►►

Новый насос для подключения унитаза. Легкий доступ для обслуживания и ремонта насоса.

- возможное подключение унитаза
- откачивание по вертикали до 5 м
- откачивание по горизонтали до 100 м
- рекомендуемый диаметр труб для откачивания от 22 до 32 мм
- допустимая температура использованных вод 35 °С (макс. до 50 °С)
- напряжение 220–240 В / 50 Гц
- потребляемая мощность 400 Вт
- размеры Д x Г x В 392 x 166 x 268 мм
- аксессуары
внешний съемный обратный клапан, угольный фильтр



№	Деталь	Реф.
3	Двигатель	MSEULACCESS
4	Корзина SANILUX	BL120726
10	Турбина	BL120598
14	Корпус датчика давления	BL120656
15	Мембрана круглая	AU010256
17	Микровыключатель ХГК (SP-SR-D2-LIM-PA)	SA100140
21с	Створка обратного клапана	BL120038
38	Конденсатор 10MF	CO100135
40	Толкатель прессостата	BL120657
55	Держатель кабеля	BL120375
67	Адаптер 28–32	BL120770





Silence

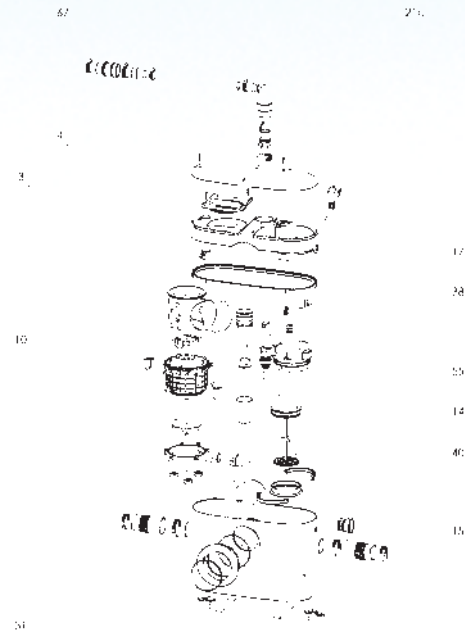
SANIACCESS® 2

5 м ▲▲▲
100 м ►►►

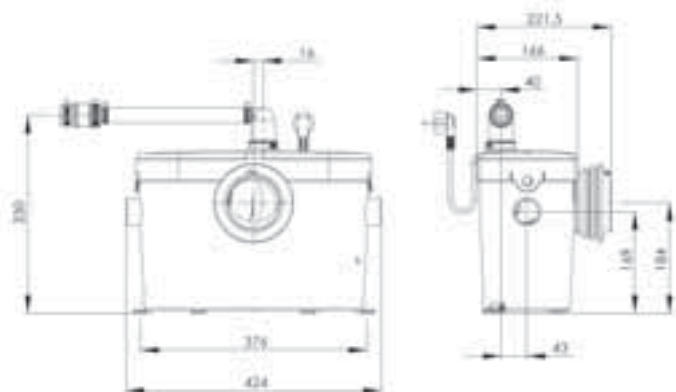
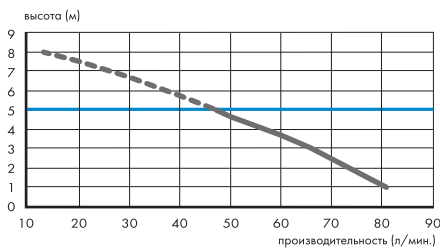


Новый насос SANIACCESS® 2 для подключения унитаза и умывальника. Легкий доступ для обслуживания и ремонта насоса.

- возможное подключение унитаза, умывальник
- откачивание по вертикали до 5 м
- откачивание по горизонтали до 100 м
- рекомендуемый диаметр труб для откачивания от 22 до 32 мм
- допустимая температура использованных вод 35 °С (макс. до 50 °С)
- напряжение 220–240 В / 50 Гц
- потребляемая мощность 400 Вт
- размеры Д x Г x В 424 x 166 x 268 мм
- аксессуары внешний съемный обратный клапан, угольный фильтр



№	Деталь	Реф.
3	Двигатель	MSEULACCESS
4	Корзина SANILUX	BL120726
10	Турбина	BL120598
14	Корпус датчика давления	BL120656
15	Мембрана круглая	AU010256
17	Микровыключатель XGK (SP-SR-D2-LIM-PA)	SA100140
21c	Створка обратного клапана	BL120038
31	Муфта гофрированная 46 / 40 blanc (ST)	BL120162
38	Конденсатор 10MF	CO100135
40	Толкатель прессостата	BL120657
55	Держатель кабеля	BL120375
67	Адаптер 28–32	BL120770



Бытовые насосы

SANIACCESS® 3

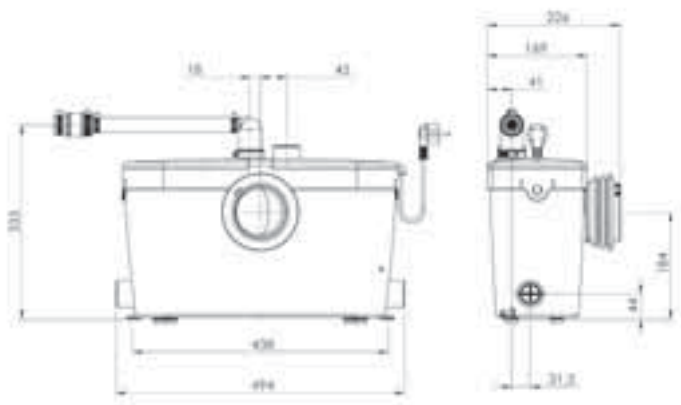
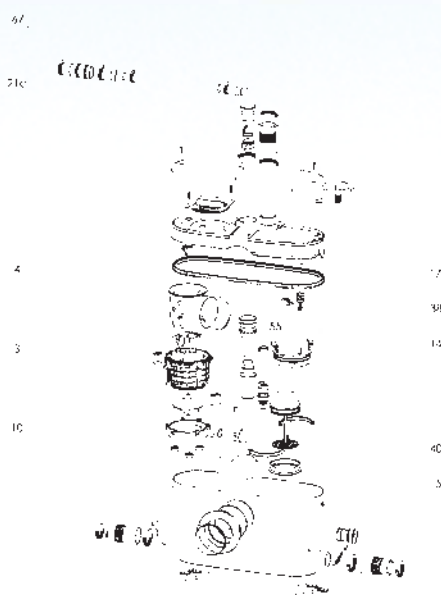


5 м

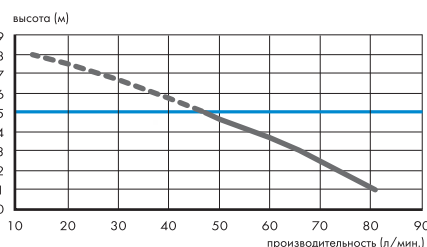
100 м

Новый насос **SANIACCESS® 3** для подключения унитаза, умывальника, душа и биде. Легкий доступ для обслуживания и ремонта насоса.

- возможное подключение унитаза, умывальник, душ, биде
- откачивание по вертикали до 5 м
- откачивание по горизонтали до 100 м
- рекомендуемый диаметр труб для откачивания от 22 до 32 мм
- допустимая температура использованных вод 35 °С (макс. до 50 °С)
- напряжение 220–240 В / 50 Гц
- потребляемая мощность 400 Вт
- размеры Д x Г x В 494 x 169 x 271 мм
- аксессуары обратный клапан



№	Деталь	Реф.
3	Двигатель	MSEULACCESS
4	Корзина SANILUX	BL120726
10	Турбина	BL120598
14	Корпус датчика давления	BL120656
15	Мембрана круглая	AU010256
17	Микровыключатель XGK (SP-SR-D2-LIM-PA)	SA100140
21c	Створка обратного клапана	BL120038
31	Муфта гофрированная 46 / 40 blanc (ST)	BL120162
38	Конденсатор 10MF	CO100135
40	Толкатель прессостата	BL120657
55	Держатель кабеля	BL120375
67	Адаптер 28–32	BL120770





Silence



3 м

30 м >>>

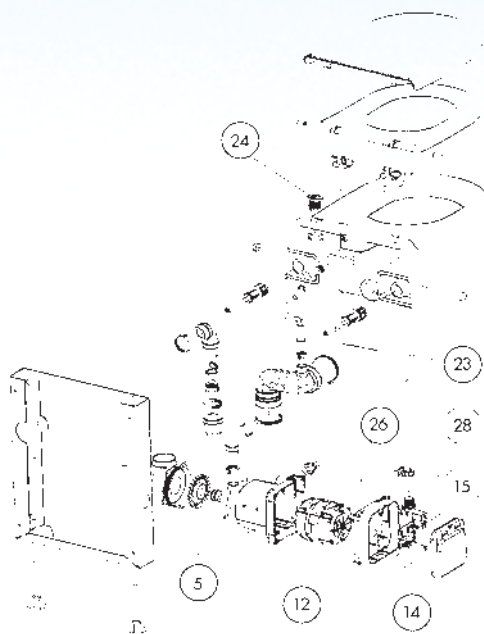
SANICOMPACT® Comfort



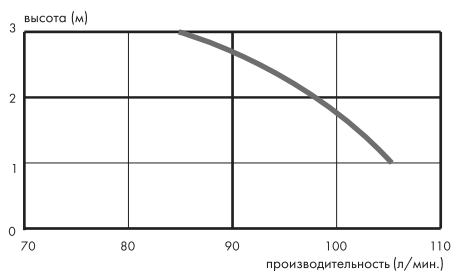
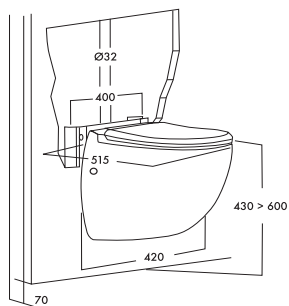
Подвесной унитаз — новая модель **SANICOMPACT® Comfort ECO+**.

Удобный и экономичный компакт со встроенным насосом. В новой модели появилась возможность подключения умывальника. В комплекте плавно опускающееся сиденье «Multilift».

- возможное подключение подвесной унитаз, умывальник
- откачивание по вертикали до 3 м
- откачивание по горизонтали до 30 м
- рекомендуемый диаметр труб для откачивания 32 мм
- допустимая температура использованных вод 35 °С (макс. до 50 °С)
- напряжение 220–240 В / 50 Гц
- потребляемая мощность 550 Вт
- расход воды **Эко** 1,8 л / макс 3 л
- минимальное давление в системе 1,7 бар
- размеры Д х Г х В 420 х 515 х 442 мм
- аксессуары внешний съемный обратный клапан, крышка сидения, набор креплений



№	Деталь	Реф.
5	Турбина-нож	RAPECPT
12	Мотор	MSEULRAPE
14	Конденсатор	IT200160
15	Электронная карта	NP120112
23	Вентиляционный клапан	DOUILLECOURTE
24	Кнопка пуска	NP100020
26	Гибкая подводка	SO300100
28	Электромагнитный клапан	EA100152



SANICOMPACT® 43

ÉCO+



Silence

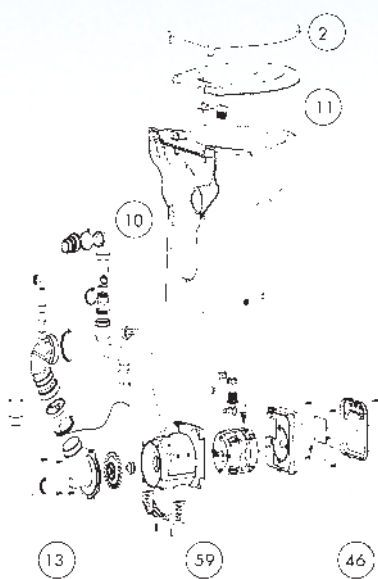
3 м

30 м

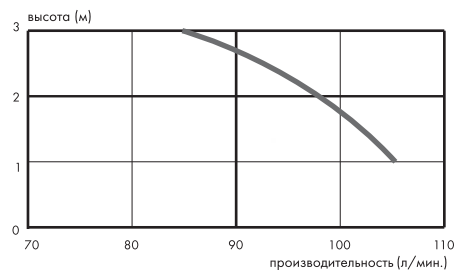
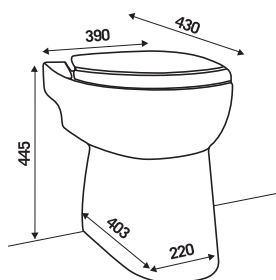


Решение 2 в 1 (насос встроен в ножку унитаза): пространство и дизайн, комфорт и форма. **SANICOMPACT® 43 Eco+** способен удовлетворить ваши потребности на небольшом пространстве. В комплекте плавно опускающееся сиденье «Multilift».

- возможное подключение **Sanicompact 43 ECO+** — унитаз, умывальник
- откачивание по вертикали до 3 м
- откачивание по горизонтали до 30 м
- рекомендуемый диаметр труб для откачивания 32 мм
- допустимая температура использованных вод 35 °С (макс. до 50 °С)
- размеры Д х Г х В **Sanicompact 43 ECO+** — 390 x 430 x 445 мм
- напряжение 220–240 В / 50 Гц
- максимальный расход воды **Sanicompact 43 ECO+** — 1,8/3 л
- потребляемая мощность **Sanicompact 43 ECO+** — 550 Вт
- аксессуары — внешний съемный обратный клапан, крышка сиденья, набор креплений



№	Деталь	Реф.
2	Крышка сиденья	NP100004
10	Створка обратного клапана	SI200117
11	Кнопка пуска	NP100020
13	Установочный комплект	SACH93
46	Электронная карта	AC120137
59	Мотор	MSEULRAPE



**ÉCO+****SANICOMPACT® Elite**

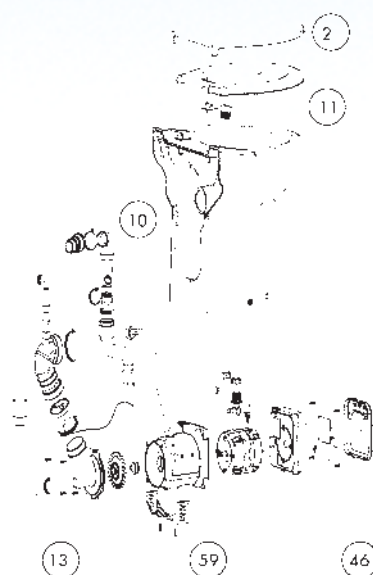
Silent

▲
▲
3 м
30 м ▶▶▶

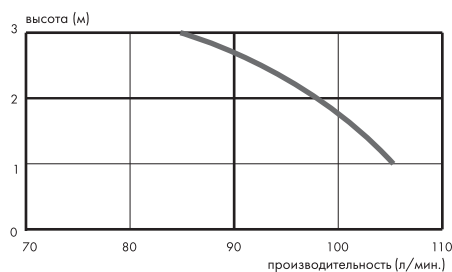
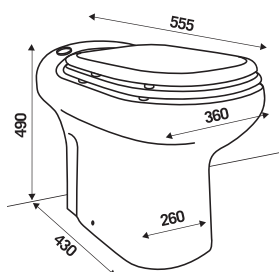


Решение 2 в 1 (насос встроен в ножку унитаза): пространство и дизайн, комфорт и форма. **SANICOMPACT® Elite Eco+** способен удовлетворить ваши потребности на небольшом пространстве. В комплекте плавно опускающееся сиденье «Multilift».

- возможное подключение **Sanicompact Elite ECO+** — унитаз, умывальник
- откачивание по вертикали до 3 м
- откачивание по горизонтали до 30 м
- рекомендуемый диаметр труб для откачивания 32 мм
- допустимая температура использованных вод 35 °С (макс. до 50 °С)
- размеры Д х Г х В **Sanicompact Elite ECO+** — 360 х 555 х 490 мм
- напряжение 220–240 В / 50 Гц
- максимальный расход воды **Sanicompact Elite ECO+** — 1,8/3 л
- потребляемая мощность **Sanicompact Elite ECO+** — 550 Вт
- аксессуары — внешний съемный обратный клапан, крышка сиденья, набор креплений



№	Деталь	Реф.
2	Крышка сиденья	NP100004
10	Створка обратного клапана	SI200117
11	Кнопка пуска	NP100020
13	Установочный комплект	SACH93
46	Электронная карта	AC120137
59	Мотор	MSEULRAPE

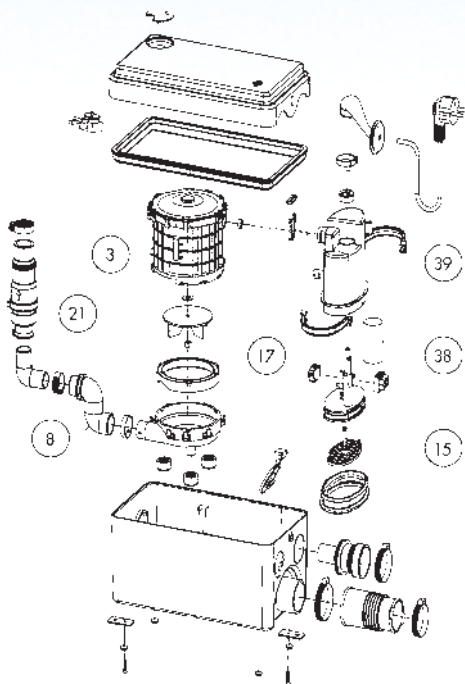


SANIDOUCHE® Flat

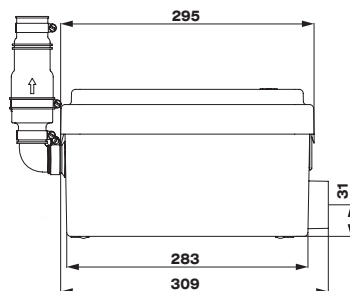
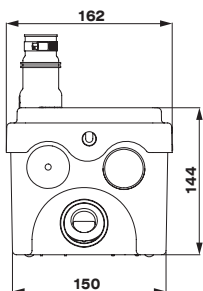


3 м ▲▲▲

20 м ▶▶▶



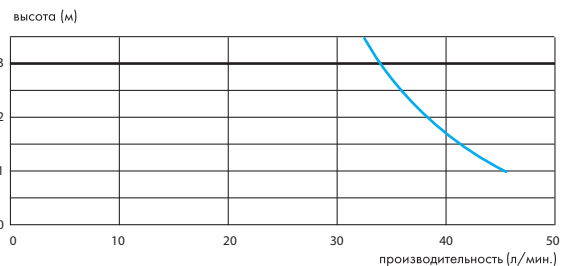
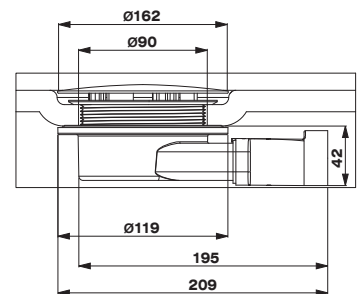
№	Деталь	Реф.
3	Мотор	MSEULD2
8	S-патрубок	AU010614
15	Мембрана	SI200184
17	Микровыключатель	SA100125
21	Обратный клапан	PCLB
38	Конденсатор	CO100105
39	Обжим мембраны	VA100144



Новый насос для душа SANIDOUCHE® Flat.

Поставляется в комплекте с плоским сифоном, что позволяет устанавливать его с поддонами от 8 см.

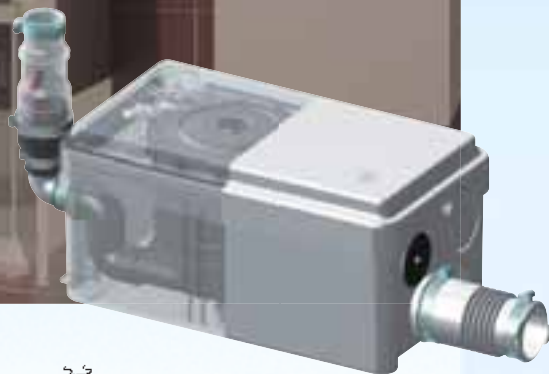
- возможное подключение душ
- откачивание по вертикали до 3 м
- откачивание по горизонтали до 20 м
- рекомендуемый диаметр труб для откачивания 32 мм
- допустимая температура использованных вод 35 °С (макс. до 50 °С)
- напряжение 220–240 В / 50 Гц
- потребляемая мощность 250 Вт
- размеры Д x Г x В 295 x 162 x 144 мм
- аксессуары внешний съемный обратный клапан, сифон для душа



SANIDOUCHE®



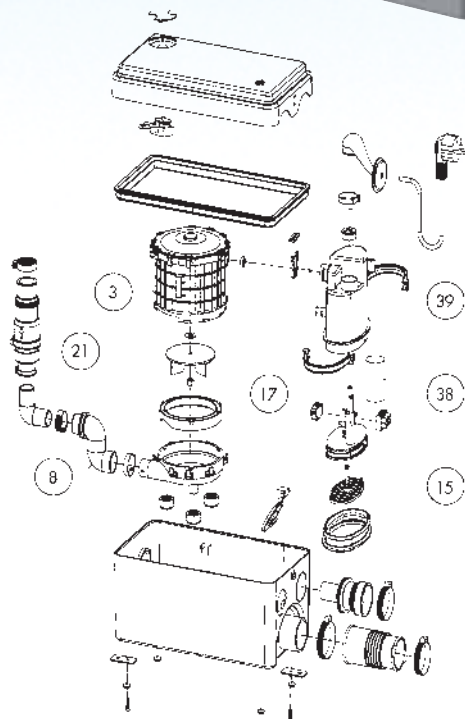
▲
▲
4 м
40 м ▶▶▶



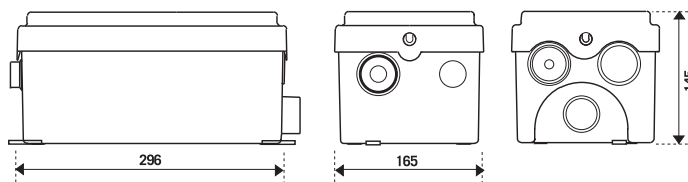
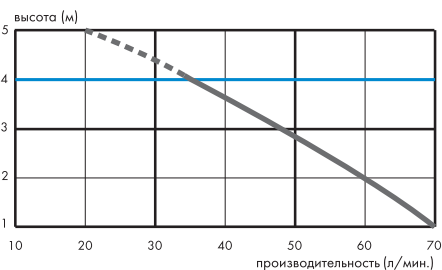
Небольшие размеры и низкий уровень включения **SANIDOUCHE®** позволяют установить его под душевым поддоном или в мебель ванной комнаты.

Компактный бытовой САНИНАСОС® для подключения умывальника, душа и биде.

- возможное подключение умывальник, душ, биде
- откачивание по вертикали до 4 м
- откачивание по горизонтали до 40 м
- рекомендуемый диаметр труб для откачивания 32 мм
- допустимая температура использованных вод 35 °С (макс. до 50 °С)
- напряжение 220–240 В / 50 Гц
- потребляемая мощность 250 Вт
- размеры Д х Г х В 296 х 165 х 145 мм
- аксессуары внешний съемный обратный клапан



№	Деталь	Реф.
3	Мотор	MSEULD2
8	S-патрубок	AU010614
15	Мембрана	SI200184
17	Микровыключатель	SA100125
21	Обратный клапан	PCLB
38	Конденсатор	CO100105
39	Обжим мембраны	VA100144

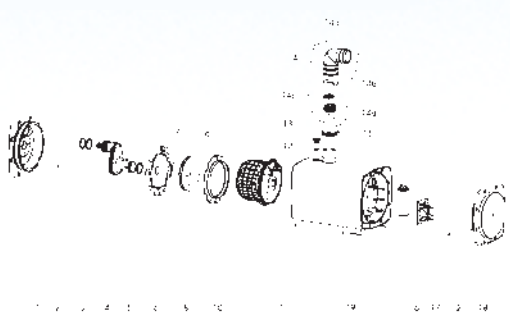


SANIFLOOR®



3 м ▲▲▲

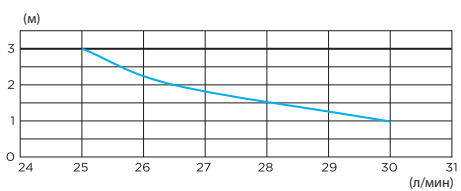
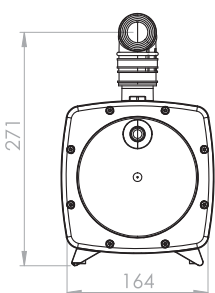
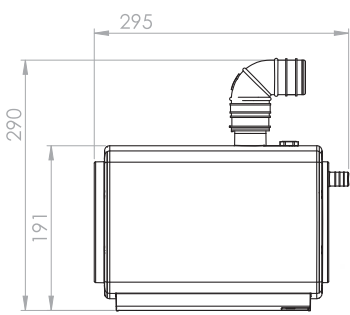
30 м ▶▶▶



№	Деталь	Реф.
4	Трубка Вентури	BL120968 / BL120969 / AS200100
8	Турбина	BL120966 / BL120967 / AS200101
11	Мотор Floor	MPFLOOR
14	Угловой отвод + обр. клапан	CLAPSET
16	Конденсатор 8 мкф	CO100115
17	Электронная карта Floor	AC120317
19	Корпус насоса	BL120974

Новый насос для душа SANIFLOOR®.
 Поставляется в комплекте с сифоном для трапа высотой 68 мм, сифоном для низкого поддона или сифоном для «мягкого» пола.

- возможное подключение душ
- откачивание по вертикали до 3 м
- откачивание по горизонтали до 30 м
- рекомендуемый диаметр труб для откачивания 32 мм
- допустимая температура использованной вод 35 °С (максимально до 50 °С)
- расстояние от насоса до сифона: 3 метра по горизонтали или 30 см по вертикали
- напряжение 220–240 В / 50 Гц
- потребляемая мощность 400 Вт
- размеры Д x Г x В 295 x 164 x 191 мм
- аксессуары 3 сифона на выбор: для поддона, для трапа или «мягкого пола»





5 м
50 м



Silence

SANIVITE®

New IP68

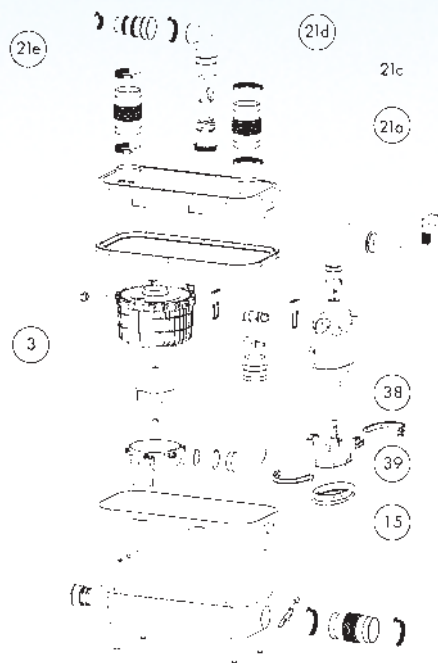
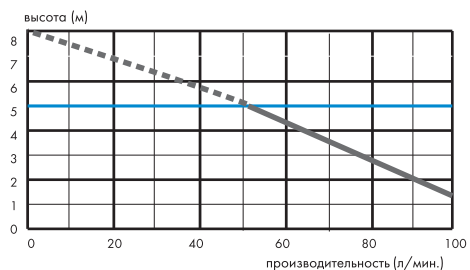
SANIVITE® «Бесшумный» — отличное решение для оборудования кухни в отдалении от стояка или в подвальном помещении.

Бытовой бесшумный САНИНАСОС® для кухни или прачечной.

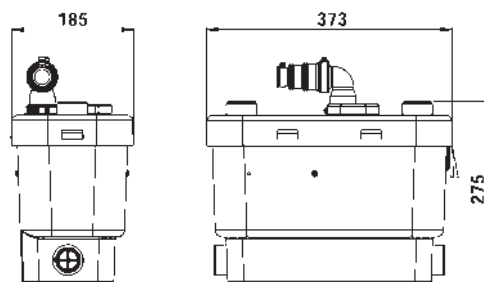
- возможное подключение посудомоечная машина, стиральная машина, умывальник, ванна, душ, биде
- откачивание по вертикали до 5 м
- откачивание по горизонтали до 50 м
- рекомендуемый диаметр труб для откачивания 32 мм
- допустимая температура использованных вод 35 °С, в короткие периоды 65 °С
- напряжение 220–240 В / 50 Гц
- потребляемая мощность 400 Вт
- размеры Д х Г х В 373 x 185 x 275 мм
- аксессуары внешний съемный обратный клапан

Возможна установка

Sanialarm



№	Деталь	Реф.
3	Мотор	MSEULSV
15	Мембрана	SI200184
21a	Корпус клапана	BL120019
21c	Створка клапана	SI200117
21d	Патрубок обратного клапана	BL120204
21e	Универсальный патрубок	BL120987
38	Конденсатор	CO100110
39	Обжим мембраны	VA100144

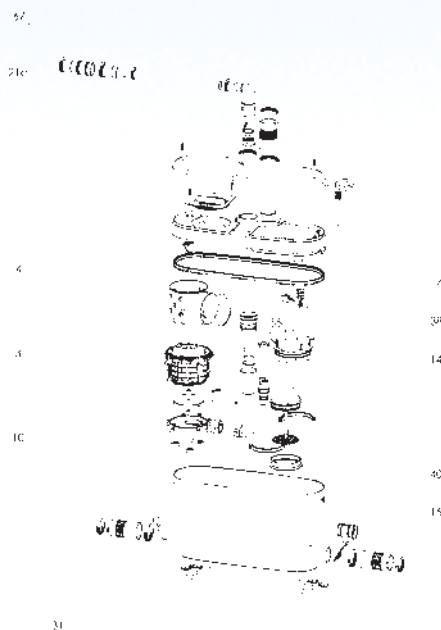




5 м ▲▲▲

50 м ►►►

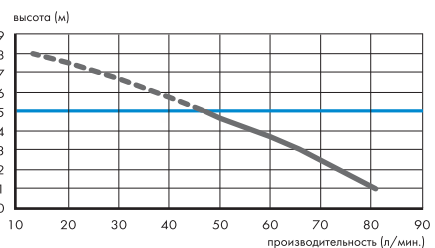
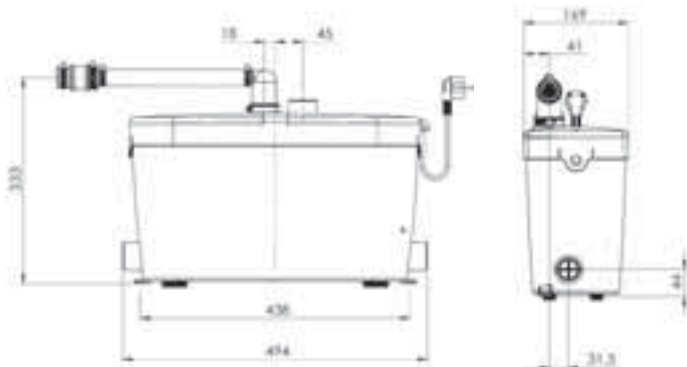
SANIACCESS® Pump



Новый насос **SANIACCESS® Pump** для откачивания грязных стоков от кухни и ванной комнаты. Легкий доступ для обслуживания и ремонта насоса.

- возможное подключение
умывальник, душ, биде, ванна, посудомоечная машина, стиральная машина
- откачивание по вертикали до 5 м
- откачивание по горизонтали до 50 м
- рекомендуемый диаметр труб для откачивания 32 мм
- допустимая температура использованных вод
35 °С, в короткие периоды 65 °С
- напряжение 220–240 В / 50 Гц
- потребляемая мощность 400 Вт
- размеры Д x Г x В
494 x 169 x 267 мм
- аксессуары
внешний съемный обратный клапан

№	Деталь	Реф.
3	Двигатель	MSEULACCESS
4	Корзина SANILUX	BL120726
10	Турбина	BL120598
14	Корпус датчика давления	BL120656
15	Мембрана круглая	AU010256
17	Микровыключатель ХГК (SP-SR-D2-LIM-PA)	SA100140
21c	Створка обратного клапана	BL120038
31	Муфта гофрированная 46 / 40 blanc (ST)	BL120162
38	Конденсатор 10MF	CO100135
40	Толкатель прессостата	BL120657
55	Держатель кабеля	BL120375
67	Адаптер 28/32	BL120770

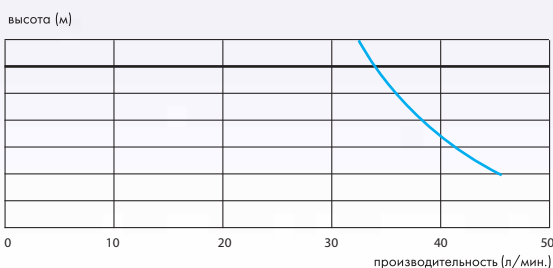


TRAYMATIC® Int



3 м ▲▲▲
20 м ▶▶▶▶

Может быть использован для людей с ограниченными возможностями

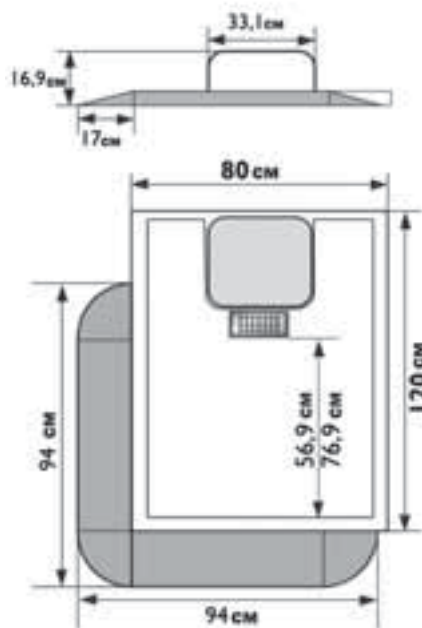


TRAYMATIC® Int — акриловый душевой поддон в комплекте с насосом, установленным внутри поддона.

- возможное подключение душевой поддон
- откачивание по вертикали 3 м
- откачивание по горизонтали 20 м
- рекомендуемый диаметр труб для откачивания 32 мм
- допустимая температура использованных вод 35 °С (макс. до 50 °С)
- напряжение 220–240 В / 50 Гц
- потребляемая мощность 250 Вт
- размеры поддона Д x Г x В
1200 x 800 x 46 мм
900 x 900 x 46 мм
- размеры насоса 331 x 306 x 169 мм
- опции:

табурет

пандус



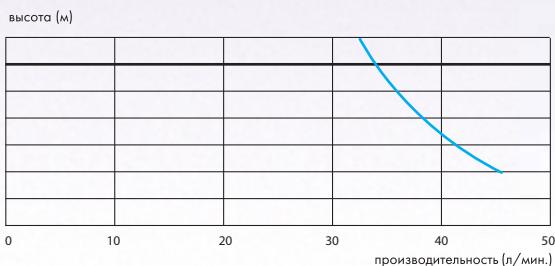
TRAYMATIC® Ext



3 м ▲▲▲

20 м ▶▶▶▶

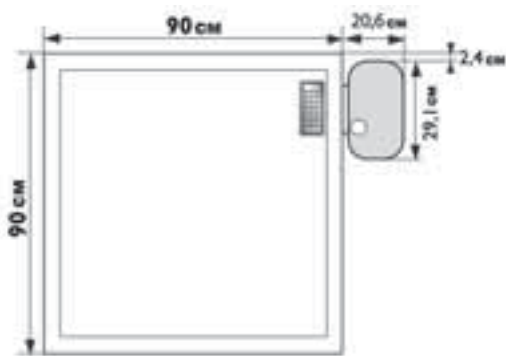
Может быть использован для людей с ограниченными возможностями



TRAYMATIC® Ext — акриловый душевой поддон в комплекте с насосом, установленным рядом с поддоном.

- возможное подключение душевой поддон
- откачивание по вертикали 3 м
- откачивание по горизонтали 20 м
- рекомендуемый диаметр труб для откачивания 32 мм
- допустимая температура использованных вод 35 °С (макс. до 50 °С)
- напряжение 220–240 В / 50 Гц
- потребляемая мощность 250 Вт
- размеры поддона Д x Г x В
1200 x 800 x 46 мм
900 x 900 x 46 мм
- размеры насоса 292 x 194 x 136 мм
- опции:

пандус



SANIALARM®



Работает от
2 батареек по 1,5 В
(не входят в комплект)

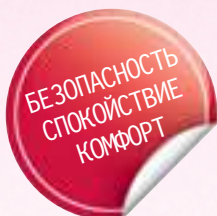
Звуковая
сигнализация
с возможностью выхода
на вторую внешнюю
сигнализацию
(звуковую или световую)



Датчик уровня

Выключатель
Вкл. / выкл.

Корпус фиксируется
на верхней крышке
аппарата SFA



SANIALARM® — фиксируется на крышке насоса SFA. Состоит из датчика уровня, который автоматически включает звуковой сигнал, когда уровень воды в насосе превышает максимальный уровень. Звуковой сигнал может быть выключен вручную тумблером на корпусе, либо автоматически при снижении уровня воды в корпусе до допустимого уровня.

SANIALARM® может быть установлен на все старые и новые модели насосов-измельчителей, включая **SANIVITE®**.

SANIALARM® легко монтируется благодаря наличию подробной инструкции.

Оригинальная концепция

Случайное отключение напряжения, отложение известкового налета на длительно эксплуатируемых насосах, засоры — основные причины повышения уровня воды в насосе-измельчителе SFA. Что бы защититься от подобных неожиданностей, SFA предлагает эффективное решение, которое мгновенно информирует о переполнении насоса и позволяет незамедлительно определить и устранить неисправность.

Задвижки 40 и 100



ШИБЕРНЫЕ ЗАДВИЖКИ* D 100/110 и D 40/50 мм.

Новые задвижки для насосов SANICUBIC.

Материал ПВХ + металл.

Облегчает доступ к насосам SANICUBIC.

* Цвет, указанный в каталоге, может не соответствовать цвету поставляемой продукции.

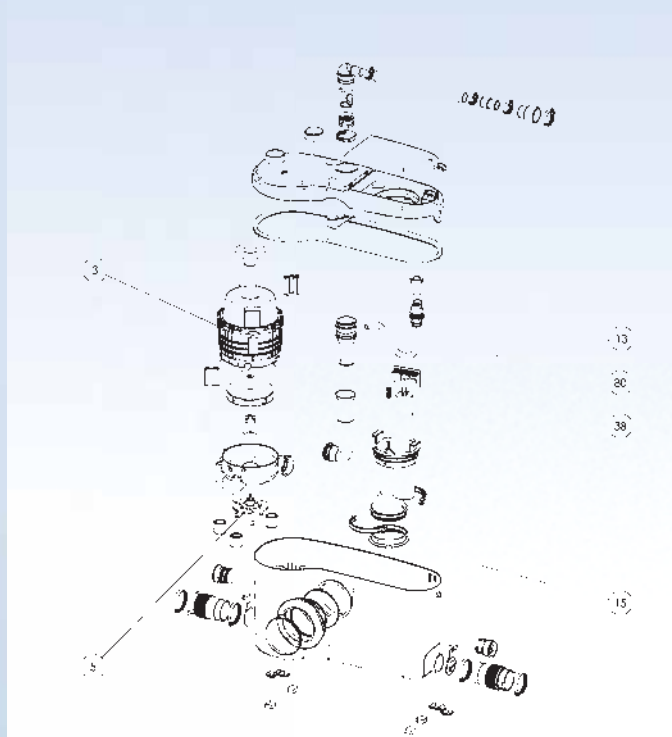


SANIBEST® Pro



7 м

110 м

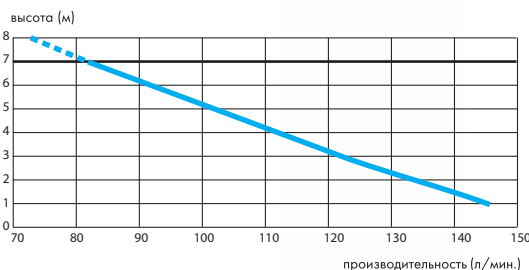
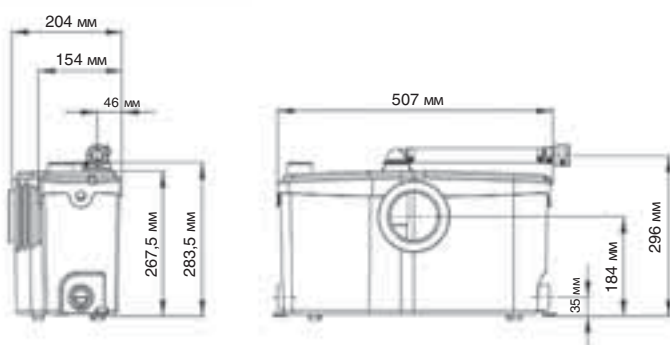


SANIBEST® Pro — это насос-измельчитель для профессионального использования. Более мощный двигатель позволяет откачивать стоки на большее расстояние.

Легкий доступ к электрической части. Легкое обслуживание.

- возможное подключение унитаза, душа, биде, умывальник
- откачивание по вертикали до 7 м
- откачивание по горизонтали до 110 м
- диаметр труб для откачивания от 22 до 32 мм
- допустимая температура использованных вод 35 °С, в короткие периоды 70 °С
- напряжение 220–240 В / 50 Гц
- потребляемая мощность 1100 Вт
- размеры Д х Г х В 507 х 154 х 267,5 мм
- аксессуары внешний съемный обратный клапан

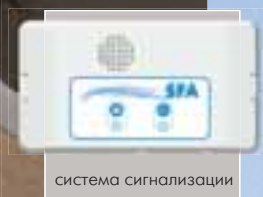
№	Деталь	Реф.
3	Мотор	MSEVLB3PRO
5	Нож	COUCHI3
13	Электронная карта	AC120117
15	Мембрана	AU010256
38	Конденсатор	CO100154
80	Микровыключатель	XGK-SA100125



SANICUBIC® 2Classic

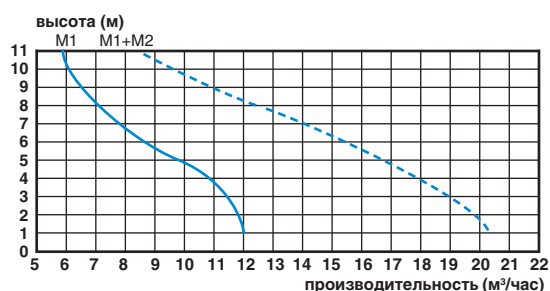
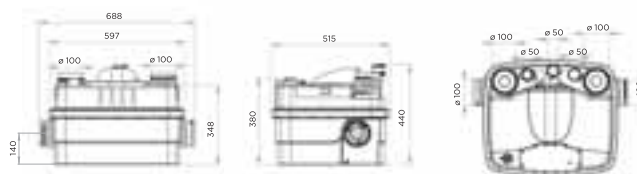
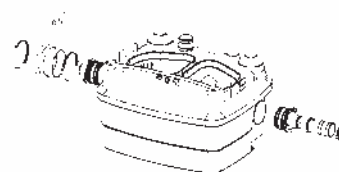
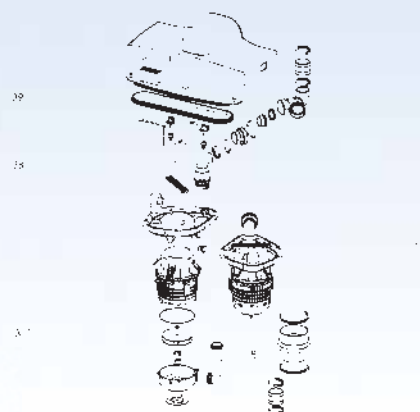


11 м
110 м



Оснащенный 2 мощными двигателями и выносным блоком управления **SANICUBIC® 2 Classic R4** идеально подходит для отвода сточных вод от туалета, ванных комнат и кухонь. Оснащен проводной сигнализацией. Установка **SANICUBIC® 2 Classic R4** возможна в местах общественного пользования.

- возможное подключение сточные воды от унитазов, использованные воды от ванных комнат, кухни, прачечной
- диаметр для подключения 40/50/100/110 мм
- диаметр входа использованные воды 40/50 мм сточные воды 100/110 мм
- откачивание по вертикали до 11 м
- откачивание по горизонтали до 110 м
- рекомендуемый диаметр труб для откачивания 50 мм
- допустимая температура использованных вод 35 °С, в короткие периоды 70 °С
- напряжение 220–240 В / 50 Гц
- уровень защиты IP68
- объем 45 л
- потребляемая мощность 2 x 1500 Вт
- размеры Д x Г x В 597 x 515 x 440 мм



M1: производительность 1 мотора
M1+M2: производительность 2 моторов

№	Деталь	Реф.
3	Мотор	MPR4
72	Обратный клапан (комплект)	COUDYR3
38	Конденсатор 30 мкФ	CO100154
39	Электронная карта R4	AC120164
65	Нож	COUCHI42

SANICUBIC® 2Pro



система сигнализации

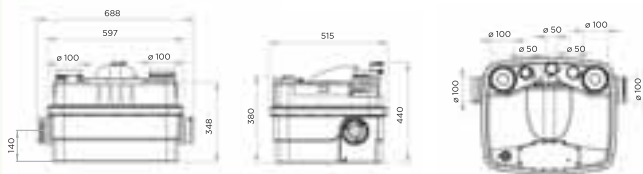
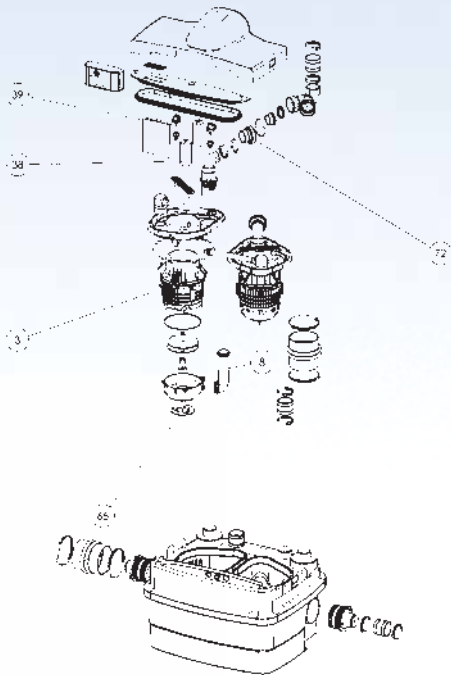
выносной блок управления

11 м

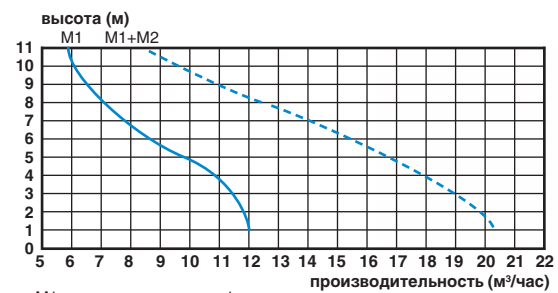
110 м

Оснащенный 2 мощными двигателями и выносным блоком управления **SANICUBIC® 2Pro R4** идеально подходит для отвода сточных вод от туалета, ванных комнат и кухни. Дистанционная беспроводная сигнализация устанавливается в любом удобном для Вас месте! Установка **SANICUBIC® 2Pro R4** возможна в местах общественного пользования.

- возможное подключение сточные воды от унитазов, использованные воды от ванных комнат, кухни, прачечной
- диаметр для подключения 40 / 50 / 100 / 110 мм
- диаметр входа использованные воды 40 / 50 мм сточные воды 100 / 110 мм
- откачивание по вертикали до 11 м
- откачивание по горизонтали до 110 м
- рекомендуемый диаметр труб для откачивания 50 мм
- допустимая температура использованных вод 35 °С, в короткие периоды 70 °С
- напряжение 220–240 В / 50 Гц
- уровень защиты IP68
- объем 45 л
- потребляемая мощность 2 x 1500 Вт
- размеры Д x Г x В 597 x 515 x 440 мм



№	Деталь	Реф.
3	Мотор	MPR4
72	Обратный клапан (комплект)	COUDYR3
38	Конденсатор 30 мкф	CO100154
39	Электронная карта R4	AC120164
65	Нож	COUCHI42

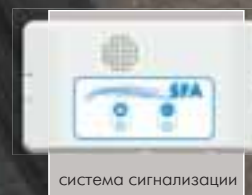


M1: производительность 1 мотора
M1+M2: производительность 2 моторов

SANICUBIC® 1WP



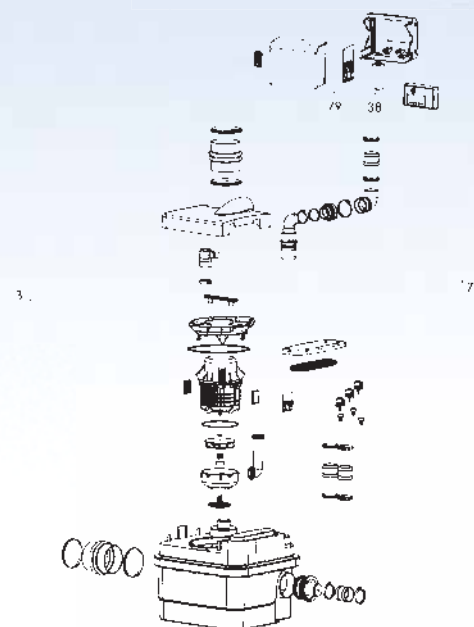
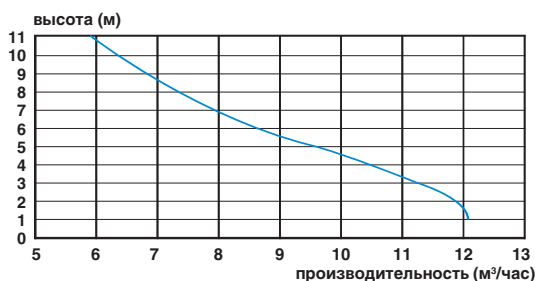
▲
▲
▲
11 м
110 м ▶▶▶



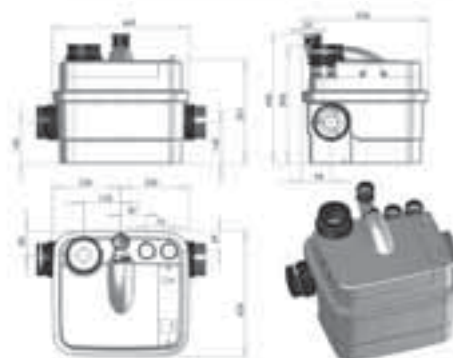
Обновленный насос SANICUBIC® 1 WP с выносным блоком управления, оснащен проводной сигнализацией, которая подает звуковой сигнал, если в насосной станции появляются неполадки, такие как остановка мотора, переполнение емкости насоса, проблемы с электричеством в сети.

- **возможное подключение**
сточные воды от унитазов, использованные воды от ванных комнат, кухни, прачечной
- **диаметр для подключения**
40 / 50 / 100 / 110 мм
- **диаметр входа**
использованные воды 40 / 50 мм
сточные воды 100 / 110 мм
- **откачивание по вертикали до 11 м**
- **откачивание по горизонтали до 110 м**
- **рекомендуемый диаметр труб для откачивания 50 мм**
- **допустимая температура использованных вод**
35 °С, в короткие периоды 70 °С
- **напряжение 220–240 В / 50 Гц**
- **уровень защиты IP68**
- **объем 32 л**
- **потребляемая мощность**
1500 Вт
- **размеры Д x Г x В**
460 x 426 x 459 мм

* В продаже с июля 2014 года



№	Деталь	Реф.
72	Обратный клапан (комплект)	COUDYR3
3	Мотор	MPR4
38	Конденсатор 30 мкф	CO100154
79	Карта	AC120166



SANICUBIC® 1



система сигнализации



11 м

110 м

Обновленный насос **SANICUBIC® 1** теперь оснащен проводной сигнализацией, которая подает звуковой сигнал, если в насосной станции появляются неполадки, такие как остановка мотора, переполнение емкости насоса, проблемы с электричеством в сети.

- **возможное подключение**
сточные воды от унитазов, использованные воды от ванных комнат, кухни, прачечной
- **диаметр входа**
использованные воды 40 / 50 мм
сточные воды 100 / 110 мм
- **рекомендуемый диаметр труб**
для откачивания
50 мм
- **откачивание по вертикали** до 11 м
- **откачивание по горизонтали** до 100 м
- **напряжение** 220–240 В / 50 Гц
- **уровень защиты** IP67
- **объем** 32 л
- **потребляемая мощность**
1500 Вт
- **допустимая температура**
использованных вод
35 °С, в короткие периоды 70 °С
- **размеры Д x Г x В**
460 x 426 x 459 мм

34 31

76

3

39

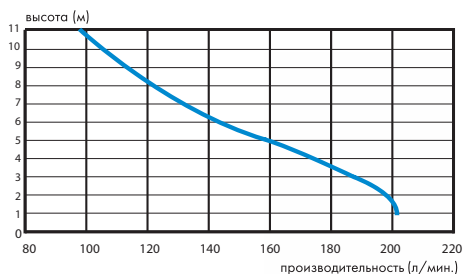
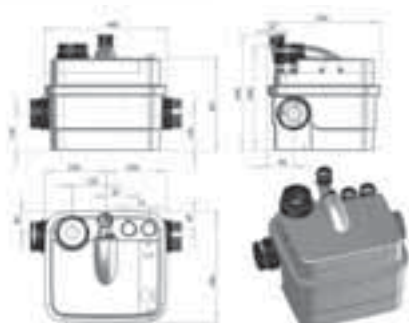
38

65

31

34

№	Деталь	Реф.
3	Мотор	MPR3
21b	Обратный клапан	R b AU010020
31	Универсальный патрубок 40/50	NP100800
34	Гофрированная муфта 100/110	NP100176
38	Конденсатор 30MF R3 a fils	CO100154
39	Карта Sanicubic 1	AC120166
65	Нож	COUCH3



SANICUBIC® 2 XL



▲
▲
▲
10 м
100 м ▶▶▶

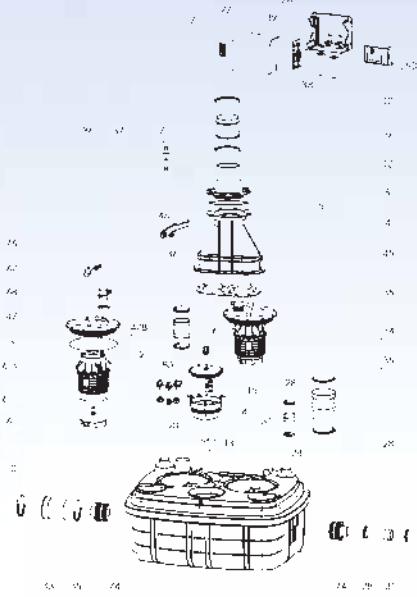


выносной блок управления

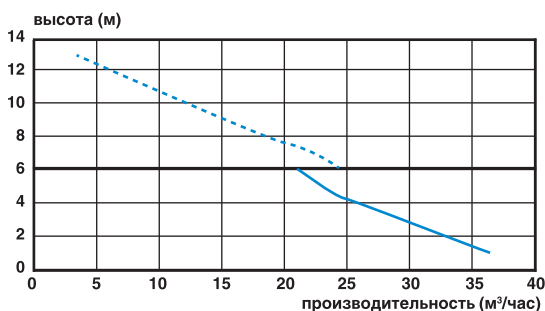
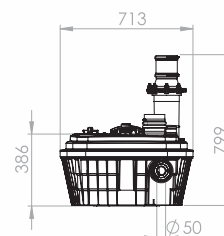
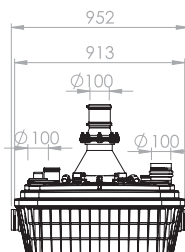
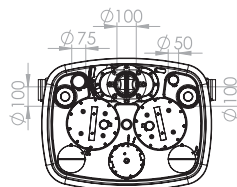
система сигнализации

Оснащенный 2 мощными двигателями **SANICUBIC® 2 XL** идеально подходит для отвода сточных вод от туалета, ванных комнат и кухню. Дистанционная беспроводная сигнализация устанавливается в любом удобном для Вас месте! Установка **SANICUBIC® 2 XL** возможна в местах общественного пользования.

- возможное подключение сточные воды от унитазов, использованные воды от ванных комнат, кухни, прачечной
- диаметр для подключения 40 / 50 / 100 / 110 мм
- диаметр входа использованные воды 40 / 50 мм сточные воды 100 / 110 мм
- откачивание по вертикали до 10 м
- откачивание по горизонтали до 100 м
- рекомендуемый диаметр труб для откачивания 100 мм
- допустимая температура использованных вод 35 °С, в короткие периоды 70 °С
- напряжение 220–240 В / 50 Гц
- уровень защиты IP68
- объем 120 л
- потребляемая мощность 2 x 2000 В
- размеры Д x Г x В 913 x 713 x 799 мм



№	Деталь	Реф.
3	Мотор XL	MPCUBIC2XL
38	Конденсатор 30µf	CO100181
39	Электронная карта Cubic 2 Classic IP68	AC120158
45	Обратный клапан Cubic 2 XL	AU010271
61	Турбина Cubic 2 XL	BL120939
80	Пневмодатчик CUBIC	PRESNIV35CUBIC

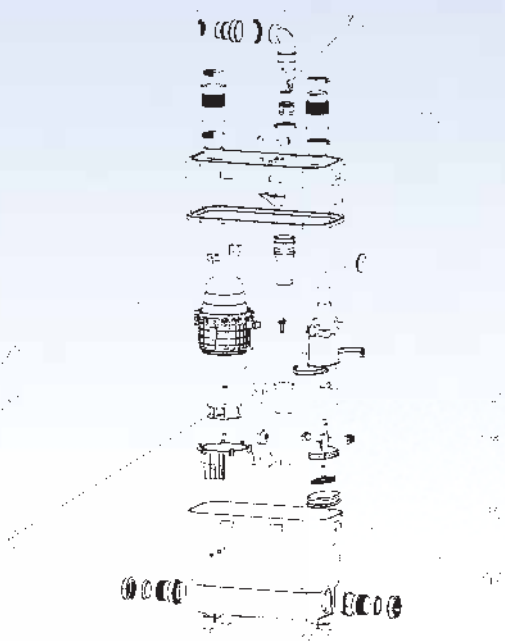


SANISPEED®



7 м

70 м



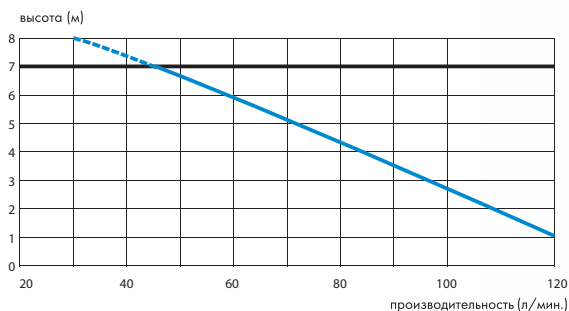
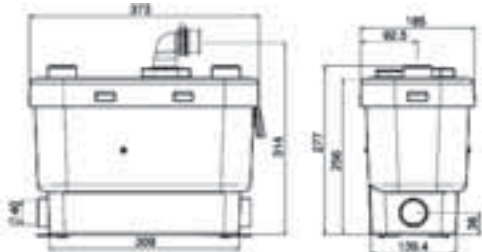
№	Деталь	Реф.
3	Мотор 110 SSP silence	MSEULSSP
7	Малая напорная трубка черная	BL120089
8	Напорная трубка Ø 31,4	BL120032
10	Турбина SPEED	GU100130
15	Мембрана	SI200184
17	Микровыключатель XGG	SA100140
21	Нап. патрубок + обратный клапан	CMBSAV
21с	Створка обратного клапана	SI200117
31	Муфта гофрир. 46/40 черная	BL120054
38	Конденсатор 8mf	CO100110

Более экономичный насос для грязных стоков, для профессионального использования. Компактная и тихая модель насоса. Максимальная температура использования 75 °С.

- возможное подключение умывальник, душ, биде, ванна, посудомоечная машина, стиральная машина
- откачивание по вертикали до 7 м
- откачивание по горизонтали до 70 м
- рекомендуемый диаметр труб для откачивания 32 мм
- допустимая температура использованных вод 35 °С, в короткие периоды 75 °С
- напряжение 220–240 В / 50 Гц
- потребляемая мощность 400 Вт
- размеры Д x Г x В 373 x 185 x 277 мм
- аксессуары внешний съемный обратный клапан



Возможна установка
Sanialarm



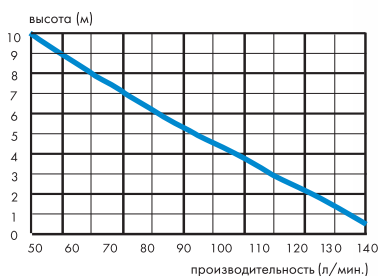
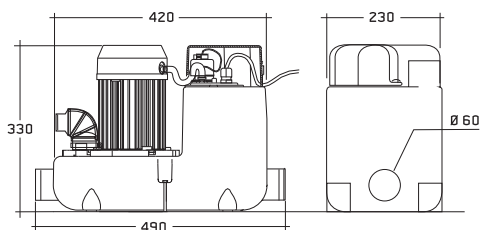
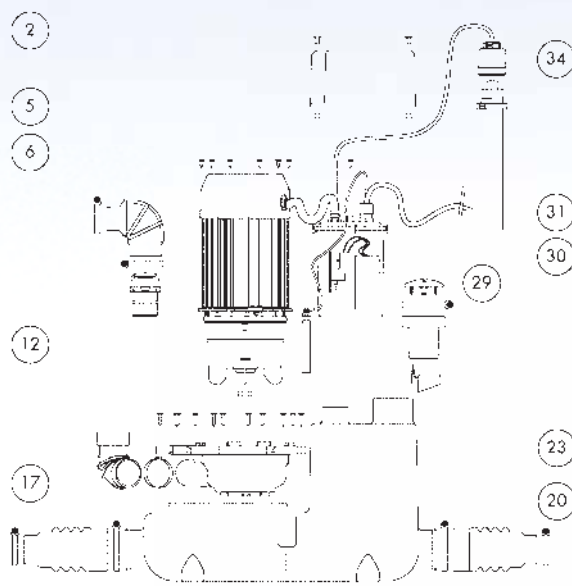
SANICOM® 1



▲
▲
▲
10 м
80 м ▶▶▶

Санитарный **САНИКОС®** высокой производительности для интенсивного использования в общественных местах. **SANICOM® 1** может работать в высокотемпературном режиме и применяется для откачивания использованных вод в бытовых условиях и местах общественного пользования (бары, рестораны, парикмахерские, прачечные).

- возможное подключение использованные воды (не фекальные)
- откачивание по вертикали 10 м
- откачивание по горизонтали до 80 м
- рекомендуемый диаметр труб для откачивания от 32 до 40 мм
- допустимая температура использованных вод 35 °С, в короткие периоды 90 °С
- напряжение 220–240 В / 50 Гц
- потребляемая мощность мотора 1300 Вт
- размеры Д x Г x В 420 x 230 x 330 мм
- аксессуары внешний съемный обратный клапан



№	Деталь	Реф.
2	Крышка электроблока	BL120163
5	Мотор	MPCOM1
6	Угловой патрубков	AU010407
12	Турбина	BL120305
17	Опора мотора	BL120115
20	Муфта 62/40	AF120140
23	Корпус Sanicom®	RO250130
29	Электронная карта	AC120165
30	Конденсатор 8 мкф	CO100110
31	Корпус электроблока	BL120300
34	Компрессионная камера	NP100595

SANICOM®



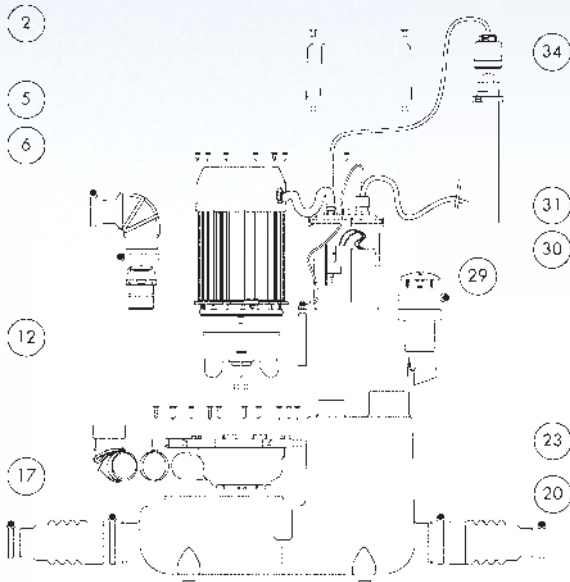
8 м

80 м

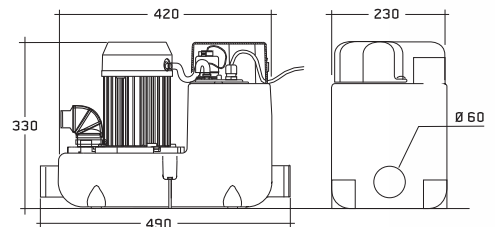
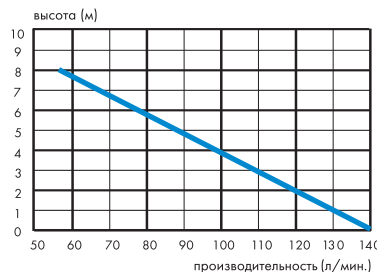


Санитарный **САНИАСОС®** высокой производительности для интенсивного использования в общественных местах. **SANICOM®** может работать в высокотемпературном режиме и применяется для откачивания использованных вод в бытовых условиях и местах общественного пользования (бары, рестораны, парикмахерские, прачечные).

- возможное подключение использованные воды (не фекальные)
- откачивание по вертикали 8 м
- откачивание по горизонтали до 80 м
- рекомендуемый диаметр труб для откачивания от 32 до 40 мм
- допустимая температура использованных вод 35 °С, в короткие периоды 90 °С
- напряжение 220–240 В / 50 Гц
- потребляемая мощность мотора 750 Вт
- размеры Д х Г х В 420 х 230 х 330 мм
- аксессуары внешний съемный обратный клапан



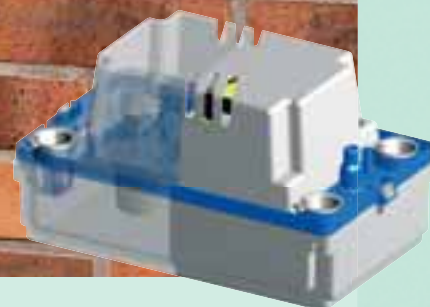
№	Деталь	Реф.
2	Крышка электроблока	BL120163
5	Мотор	MPCOM
6	Угловой патрубков	AU010407
12	Турбина	BL120393
17	Опора мотора	BL120115
20	Муфта 62/40	AF120140
23	Корпус Sanicom®	RO250130
29	Электронная карта	AC120165
30	Конденсатор 8 µf	CO100110
31	Корпус электроблока	BL120300
34	Компрессионная камера	NP100595



SANICONDENS® Plus

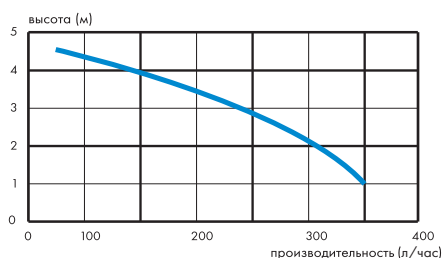
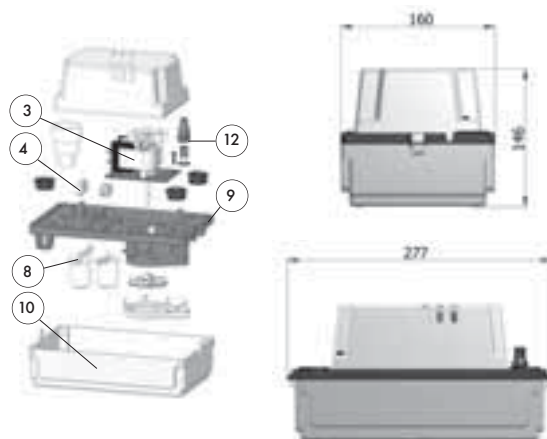


4,5 м
50 м



SANICONDENS® Plus монтируется как на стену, так и на пол.
Допускается даже откачивание кислотных стоков (например, от бойлера), благодаря полипропиленовому материалу, из которого изготовлен **SANICONDENS®**.
SANIHACOS® для откачивания конденсата из бойлеров, холодильников и кондиционеров.

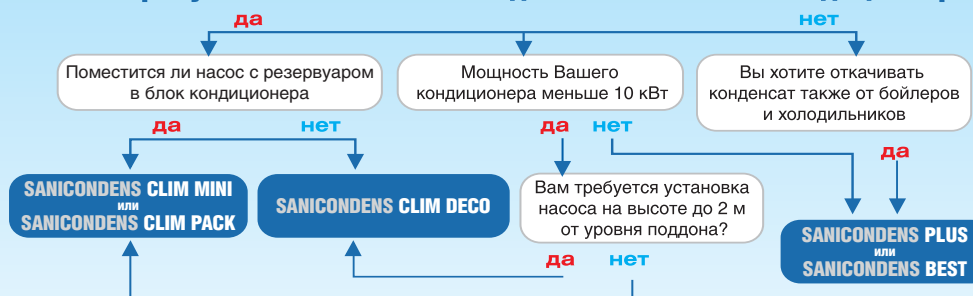
- откачивание по вертикали до 4,5 м
- откачивание по горизонтали до 50 м
- рекомендуемый диаметр труб для откачивания 8 мм
- максимальная производительность 342 л/ч
- производительность при 4 м 156 л/ч
- рН минимальный 2,5
- напряжение 220–240 В / 50 Гц
- потребляемая мощность мотора 60 Вт
- максимальный ток потребления 0,38 А
- уровень защиты IP20
- уровень шума < 45 дБ
- допустимая температура использованных вод 35 °С (макс. до 80 °С)
- размеры Д x Г x В 277 x 160 x 146 мм
- аксессуары
обратный клапан, набор крепления к стене, подключение сигнализации, 2 м электрического кабеля, 6 м дренажной трубы



№	Деталь	Реф.
3	Мотор	NP100693
4	Микровыключатель	SA100160
8	Поплавок	BL120239
9	Каркас	BL120238
10	Корпус	BL120237
12	Обратный клапан	CLAPK1

Схема выбора насоса для кондиционера

Вам требуется откачивание конденсата только от кондиционера



Все насосы Sanicondens возможно устанавливать только к кондиционерам мощностью до 10 кВт.

Производительность насоса 0,8 литров в час на 1 кВт.

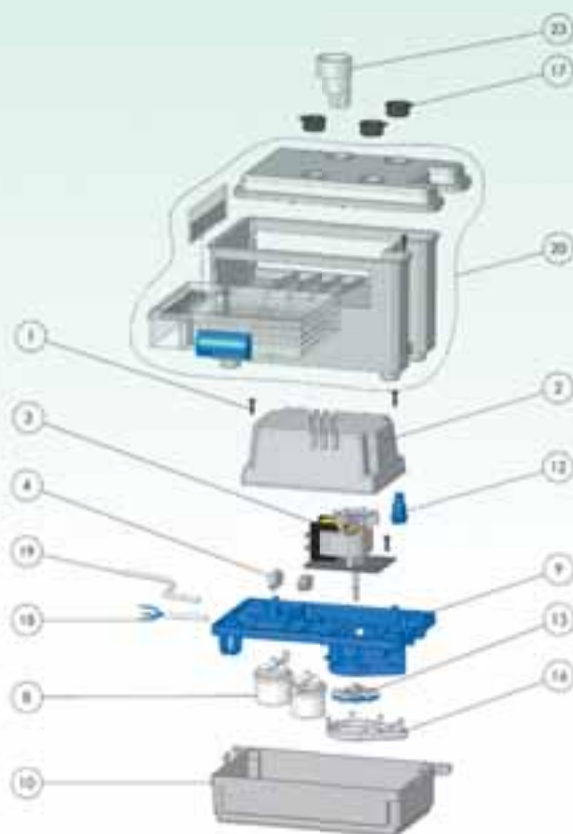
Для примера: При использовании насоса для кондиционера мощностью 5 кВт максимальный расход будет 0,8 x 5 = 4 литра в час

SANICONDENS® Best



4,5 м ▲▲▲

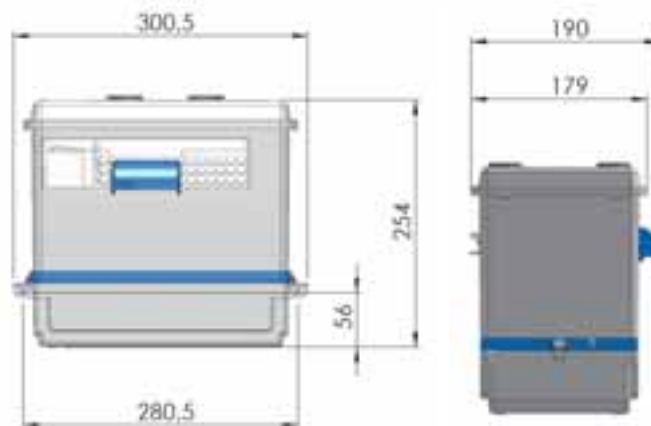
50 м ▶▶▶



Новый насос **SANICONDENS® Best** с возможностью откачивать конденсат от кондиционеров, бойлеров и холодильников. Специальные гранулы, находящиеся в емкости для жидкости, уменьшают кислотность стоков, что увеличивает срок службы технического оборудования.

- возможное подключение бойлер, холодильник, кондиционер
- откачивание по вертикали до 4,5 м
- откачивание по горизонтали до 50 м
- максимальная производительность 342 л/ч
- рекомендуемый диаметр труб для откачивания 8 мм
- допустимая температура использованных вод 35 °С, в короткие периоды 80 °С (не более 5 минут)
- напряжение 220–240 В / 50 Гц
- потребляемая мощность 60 Вт
- уровень защиты IP 20
- размеры Д х Г х В 301 x 190 x 254 мм
- аксессуары обратный клапан, набор крепления к стене, возможность подключения сигнализации, 2 м электрического кабеля, 6 м дренажной трубы

№	Деталь	Реф.
3	Мотор SK3	NP100693
4	Микровыключатель XGH	SA100160
8	Поплавок Condens	BL120339
12	Обратный клапан	CLAPK1
15	Турбина SK3	BL120333
17	Заглушка	NP100694
20	Корпус в сборе	NEUTRALISATEUR
23	Адаптер на 3 диаметра Гранулированный фильтр SK3N	BL120313 SACHGRANULE



Clim Mini



6 м
▲
▲
▲

60 м ▶▶▶

Clim Deco

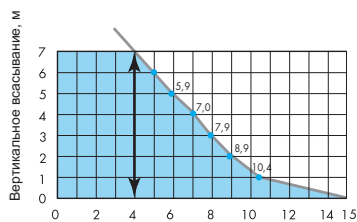


6 м
▲
▲
▲

60 м ▶▶▶

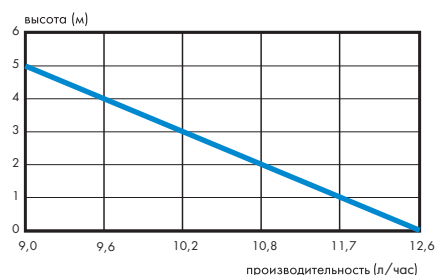
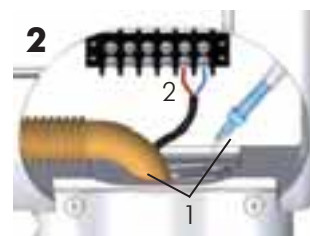
Новые мини-насосы для кондиционеров

- напряжение 220–240 В / 50 Гц
- максимальная производительность 15 л/ч
- откачивание по вертикали 6 м
- откачивание по горизонтали 60 м
- рекомендуемый диаметр труб для откачивания 4/6 мм
- внутренний диаметр входа для конденсата 22 мм
- потребл. мощность мотора 22 Вт
- уровень шума < 21 дБ
- размеры Д х Г х В 78 x 38 x 37 мм
- аксессуары
возможность подключения сигнализации



Вертикальное всасывание в метрах	Вертикальный отвод в метрах	Горизонтальный отвод в метрах			
		5	10	20	30
	1	10,4	9,1	8,3	7,3
	2	8,9	7,8	7,0	6,4
0 м	3	7,9	7,1	6,3	5,8
	4	7,0	6,0	5,3	4,9
	1	8,9	8,3	7,5	6,9
1 м	2	7,8	7,3	6,7	6,1
	3	6,9	6,7	5,7	5,4
	4	5,9	5,5	4,9	4,4
	1	7,8	7,6	6,9	6,5
1,5 м	2	7,1	6,6	6,2	5,7
	3	6,5	5,7	5,1	4,8
	4	5,5	4,6	4,2	3,9

- напряжение 220–240 В / 50 Гц
- максимальная производительность 12 л/ч
- откачивание по вертикали 6 м
- откачивание по горизонтали 60 м
- рекомендуемый диаметр труб для откачивания 4/6 мм
- внутренний диаметр входа для конденсата 22 мм
- потребл. мощность мотора 16 Вт
- уровень шума < 21 дБ
- размеры Д х Г х В 145 x 57 x 115 мм

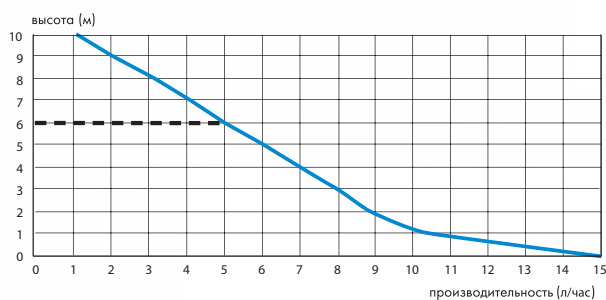
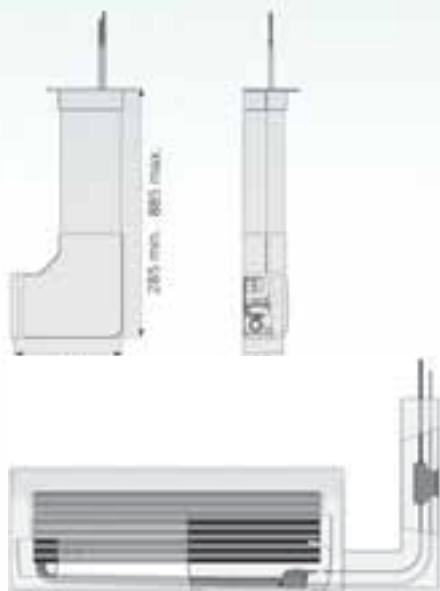


SANICONDENS® Clim Pack



Новый мини-насос **SANICONDENS® Clim Pack** для кондиционера. Насос поставляется в комплекте с коробом, который скрывает сам насос и трубы откачивания. Откачивает до 6 метров по вертикали, до 30 метров по горизонтали.

- возможное подключение кондиционер
- откачивание по вертикали до 6 м
- откачивание по горизонтали до 60 м
- максимальная производительность 15 л/ч
- рекомендуемый диаметр труб для откачивания от 4 до 6 мм
- допустимая температура использованных вод 35 °С, в короткие периоды 70 °С (не более 5 минут)
- напряжение 220–240 В / 50 Гц
- потребляемая мощность 22 Вт
- уровень шума < 21дБ
- размеры Д x Г x В 143 x 285 x 53 мм
- аксессуары
возможность подключения сигнализации



Выбор насосной станции SANICUBIC®

➤ Чтобы определиться с выбором насосной станции **SANICUBIC®**, должны быть приняты во внимание два фактора:

1. Расход

Это объем воды для эвакуации в зависимости от типа и количества сантехнического оборудования, подключенного к насосной станции. Значение выражается в кубических метрах в час (м³/ч) или литров в секунду (л/с).

2. Общий напор (Htot):

Htot - это давление, которое будет обеспечивать насос между точкой всасывания и точкой сброса.

ОПРЕДЕЛЕНИЕ ОБЩЕГО НАПОРА (Htot)

$$H_{tot} = H_{geo} + H_v$$

H_{geo} = Геометрическая высота, длина вертикального участка напорной магистрали, (м)
H_v = Сумма потерь в напорной магистрали, выражается в метрах водяного столба.

Потери давления возникают:

- ➔ трение жидкости о стенки напорной магистрали
- ➔ элементы напорной магистрали (угол, обратный клапан и т. д.)

Потери выражаются в метрах водяного столба. Поэтому они должны быть добавлены к геометрической высоте, чтобы определить общее напор.

ПРИМЕР

2 квартиры подключены к насосной станции. Станция должна поднимать сточные воды на 4 м в высоту и длину 10 м.
Труба ПВХ диаметром 50 мм.

- Геометрическая высота: 4 м.
- Потери:
 - длина трубы составляет 10 м,
 - пиковая производительность 5 м³/ч для двух квартир,
 - из таблицы определяем потери на 10 м: 0,038 x 10 = 0,38 м

Расчет: 1 квартира

включает в себя:
1 туалет, 1 ванна, 1 душ,
1 умывальник, 1 кухонная мойка,
1 стиральная машина,
1 посудомоечная машина

Количество квартир в доме	Расход
1 квартира (от 1 до 3 человек)	2,5 м³/ч
до 2 квартир (от 4 до 6 человек)	5 м³/ч
до 4 квартир (от 7 до 9 человек)	10 м³/ч
до 6 квартир (от 10 до 12 человек)	15 м³/ч

Потери напора:

Для определения потери, значение взятое из этой таблицы должно быть умножено на длину горизонтального участка напорной магистрали (выраженной в метрах водяного столба)

Расход м³/ч	Диаметр труб из ПВХ			
	Ø ВН/ Ø НАР 40/49	Ø ВН/ Ø НАР 50/60	Ø ВН/ Ø НАР 80/90	Ø ВН/ Ø НАР 102/114
2,5	0,011	-	-	-
5	0,038	0,009	0,001	-
6	0,055	0,013	0,002	-
7	0,067	0,017	0,003	-
8	0,078	0,020	0,003	0,001
9	0,099	0,025	0,004	0,002
10	0,120	0,030	0,005	0,002
12	0,160	0,045	0,006	0,002
15	0,250	0,065	0,009	0,003
20	-	0,100	0,014	0,005
25	-	0,160	0,020	0,008
30	-	0,23	0,030	0,010
40	-	0,35	0,045	0,017

➔ РАСЧЕТ ОБЩЕГО НАПОРА:

$$4 \text{ м} + 0,38 \text{ м} = 4,38 \text{ м}$$

Подбираем станцию по следующим критериям
H_{tot} = 4,38 м и **Расхода = 5 м³/ч**

Этим требованиям соответствуют станции
SANICUBIC® 2 Classic или SANICUBIC® 2 Pro.

10 ЗОЛОТЫХ ПРАВИЛ

для правильной установки «САНИНАСОС» SFA

К каждому насосу приложена инструкция



1

Горизонтальный участок напорного трубопровода монтируется с уклоном 1% на длину. Трубопровод выполняется из жесткой (медь, ПВХ, ПП) трубы, без провисов и подъемов. Все соединения выполняются на клеевой основе, пайкой или сваркой.



2

Если необходим подъем, то вертикальный участок монтируется в начале, не далее 30 см от выхода из насоса.



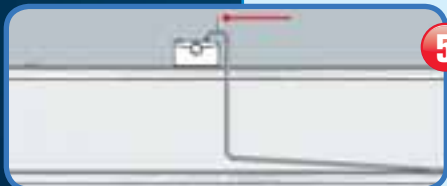
3

Все изгибы выполняются плавно, либо двумя уголками 45°, соединенными прямым отрезком.



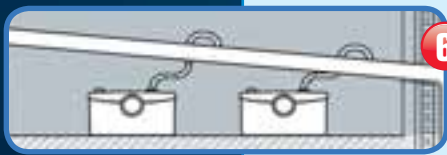
4

Все подводящие трубопроводы должны быть выполнены с уклоном 3% на длину.



5

Если имеется протяженный горизонтальный участок напорного трубопровода, или он проложен ниже уровня насоса, установите в самой верхней точке клапан (0,7 бар) для доступа воздуха после выключения насоса.



6

Каждый напорный трубопровод должен иметь свой вход в магистраль и не совмещаться с другими напорными трубопроводами.



7

Насос должен быть доступен для обслуживания. Расстояние от насоса до унитаза допускается не более 20 см.



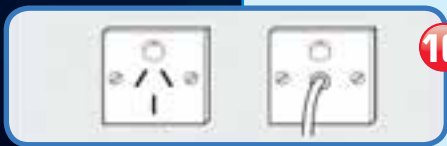
8

Если необходимо отодвинуть унитаз от стены, проложите распорку между бачком унитаза и стеной.



9

Не устанавливайте насос ниже уровня пола и в приячках.



10

Электроподключение должно быть выполнено согласно правилам электробезопасности, действующим на территории использования насоса. Во всех случаях насос включается в персональную розетку, защищенную автоматом с дифференциальной защитой на 30 мА, и параметрами, указанными в инструкции к насосу.

SFA

ООО «СФА Рус»
101000, Москва, Колпачный пер., 9А
Тел./факс: (495) 258 29 51
E-mail: info@sfa.ru
www.sfa.ru

АДРЕСА МЕНЕДЖЕРОВ В РЕГИОНАХ:

1. ■ Северо-Западный регион

Сергей Авраменко

тел.: 8 (962) 706-44-08, e-mail: savramenko@sfa.ru

2. ■ Сибирский + Дальневосточный регион

Александра Никитенко

тел.: 8 (903) 179-03-61, e-mail: anikitenko@sfa.ru

3. ■ Южный + Северокавказский регион

Денис Иванов

тел.: 8 (903) 179-03-82, e-mail: divanov@sfa.ru

4. ■ Москва + ■ Центральный регион

тел.: 8 (495) 258-29-51, e-mail: info@sfa.ru

5. ■ Уральский регион

Илья Вагин

тел.: 8 (903) 179-02-78, e-mail: ivagin@sfa.ru

6. ■ Приволжский регион

Игорь Гришин

тел.: 8 (903) 179-01-22, e-mail: igrishin@sfa.ru



Компания СФА предоставляет самый большой срок гарантийного обслуживания среди всех известных производителей бытовых фекальных насосов. Наши сервисные центры есть во всех крупнейших городах России. Подробную информацию и адреса сервисных центров Вы сможете найти на нашем сайте: WWW.SFA.RU

ГАРАНТИЯ 3 года*

с марта 2013 года

* Гарантия 3 года распространяется только на насосы для бытового использования