
Maa-vesi soojuspump

TM 60..110-1	128
TE 60.. 170-1	129
Supraeco T 220..600-1	130
Põhimõttelised hüdraulilised skeemid.....	132

Õhk-vesi soojuspump

AE 60.. 150-2	134
ASC 160-2, , tarvikud	135
Põhimõttelised hüdraulilised skeemid.....	136

Kuumaveeboilerid

Storacell SW 290..450-1	138
-------------------------------	-----

TM 60...110-1

TM



- kompaktne süsteem paigaldamiseks väikestesse ruumidesse
- kõrge efektiivsus ja madal müratase
- maksimaalne pealevoolu temperatuur kuni 65 °C
- sisse integreeritud roostevabast terasest kuumaveeboiler mahuga 185 l
- sisse integreeritud tsirkulatsioonipumbad, täiendav elektriline küttekeha ja käivitusvoolu piiraja
- automaatika ühe segistita küttekontuuri (radiaatorid) ja ühe segistiga küttekontuuri (põrandaküte) juhtimiseks
- komplektis lisavahendid kiireks montaažiks

Tehnilised andmed

		TM 60-1	TM 75-1	TM 90-1	TM 110-1
Soojusvõimsus/COP (0/35) EN255	kW	5,9/4,0	7,3/4,1	9,1/4,3	10,9/4,6
Soojusvõimsus/COP (0/50) EN255	kW	5,5/2,9	7,0/3,0	8,4/3,0	10,1/3,2
Kuumaveeboiler	l	185			
Maks. pealevoolutemperatuur	°C	65			
Elektriline lisasoojendi	kW	3/6/9			
Kompressor		Mitsubishi Scroll			
Külmaaine R407C	kg	1,35	1,40	1,50	1,90
Hüdraulilised ühendused					
Maakontuur	mm	28			
Küttesüsteem	mm	22			
Soe vesi	mm	22			
Elektrilised ühendused					
Pinge	V/Hz	400 (3 × 230)/50			
Soovitav el. kaitse, elektrilise lisaküttekehaga 6/9 kW	A	16/20	16/20	20/25	20/25
Üdis					
Mõõtmed	mm	600 × 640 × 1800			
Kaal	kg	213	217	229	263

Tüüp	Kirjeldus	Tellimuse nr.	Hind (EUR)	Hind koos k.m. 20% (EUR)
TM 60-1	Sisse integreeritud kuumaveeboileriga "maa-vesi" soojuspump	7 735 400 071	5 711,67	6 854,00
TM 75-1		7 735 400 073	5 944,17	7 133,00
TM 90-1		7 735 400 075	6 175,83	7 411,00
TM 110-1		7 735 400 077	6 476,67	7 772,00
Nr. 1133	Kutte pealevoolutemperatuuri andur	7 719 002 853	25,83	31,00

Tarnekomplekt:

- soojuspump
- kruvijalad
- välistemperatuuri andur
- ruumitemperatuuri andur
- küttekontuuri tagasivoolu temperatuuriandur
- kollektorikontuuri täiteseadis
- kollektorikontuuri õhutaja
- küttekontuuri sulgekraan filtriga
- filtrite demonteerimistangid

TE 60...170-1

TE



Soojuspumbad "maa-vesi" kasutamiseks kombineeritult koos Junkers SW290, SW370 ja SW450 kuumaveeboileritega

- süsteem suurema soojaveevajadusega tarbijatele
- kõrge efektiivsus ja madal müratase
- maksimaalne pealevoolu temperatuur kuni 65 °C
- sisse integreeritud tsirkulatsioonipumbad, täiendav elektriline küttekeha ja käivitusvoolu piiraja
- automaatika ühe segistita küttekontuuri (radiaatorid) ja ühe segistiga küttekontuuri (põrandaküte) juhtimiseks
- komplektis lisavahendid kiireks montaažiks

Tehnilised andmed

		TE 60-1	TE 75-1	TE 90-1	TE 110-1	TE 140-1	TE 170-1
Soojusvõimsus/COP (0/35) EN255	kW	5,9/4,0	7,3/4,1	9,1/4,3	10,9/4,6	14,4/4,4	16,8/4,3
Soojusvõimsus/COP (0/50) EN255	kW	5,5/2,9	7,0/3,0	8,4/3,0	10,1/3,2	14,0/3,2	16,3/3,2
Soovitatav tarbeveeboiler		SW 290-1	SW 290-1 SW 370-1	SW290-1 SW370-1 SW 450-1	SW 370-1 SW 450-1	SW 450-1	SW 450-1
Maks. pealevoolutemperatuur	°C	65					
Elektriline lisasoojendi	kW	3/6/9					
Kompressor		Mitsubishi Scroll					
Külmaaine R407C	kg	1,35	1,40	1,50	1,90	2,20	2,30
Hüdraulilised ühendused							
Maakontuur	mm	28				35	
Küttesüsteem	mm	22				28	
Elektrilised ühendused							
Pinge	V/Hz	400 (3 × 230)/50					
Soovitatav el. kaitse, elektrilise lisaküttekehaga 6/9 kW	A	16/20	16/20	20/25	20/25	20/25	25/35
Üdis							
Mõõtmed	mm	600 × 640 × 1500					
Kaal	kg	149	153	155	164	181	197

Tüüp	Kirjeldus	Tellimuse nr.	Hind (EUR)	Hind koos k.m. 20% (EUR)
TE 60-1	Soojuspumbad "maa-vesi" kasutamiseks kombineeritult koos Junkers SW290, SW370 ja SW450 kuumaveeboileritega	7 735 400 079	4 850,00	5 820,00
TE 75-1		7 735 400 081	5 084,17	6 101,00
TE 90-1		7 735 400 083	5 315,83	6 379,00
TE 110-1		7 735 400 085	5 553,33	6 664,00
TE 140-1		7 735 400 087	6 178,33	7 414,00
TE 170-1		7 735 400 089	6 413,33	7 696,00
Nr. 1133	Kütte pealevoolutemperatuuri andur	7 719 002 853	25,83	31,00

Tarnekomplekt:

- soojuspump
- krivijalad
- välistemperatuuri andur
- ruumitemperatuuri andur
- küttekontuuri tagasivoolu temperatuuriandur
- kollektorikontuuri täiteseadis
- kollektorikontuuri õhutaja
- kollektorikontuuri sulgekraan filtriga (mudelil TE 140-1, 170-1)
- filtrite demonteerimistangid

T 220...600-1
SUPRAECO


Korterelamutele ja ühiskondlikele hoonetele mõeldud süsteem. Soojuspumbad on varustatud 2 spiraalkompressoriga, 3-astmelise ümberlülitusklapiga ja juhtimis-süsteemiga SEC10). Soojusallikateks on maapind(horisontaalne kollektor või puurauk) või veekogu (täiendava soojusvahetiga).

- kõrge efektiivsus ja madal müratase
- maksimaalne pealevoolu temperatuur 65 °C
- üheaegne tarbevee ja küttekontuuri soojendamine
- kuni 4 küttekontuuri + basseinivee soojendamine
- kombineeritav koos elektri-, gaasi- või vedelkütuse kütteseadmega (bivalentne süsteem)
- passiivne hoone jahutus

Tehnilised andmed

		T 220-1	T 330-1	T 430-1	T 520-1	T 600-1
Soojusvõimsus/ COP (0/35) EN14511	kW	21,0/4,4	33,8/4,2	42,5/4,1	52,5/4,0	61,5/4,0
Soojusvõimsus/ COP (0/45) EN14511	kW	19,9/3,5	31,6/3,2	40,5/3,3	48,5/3,3	58,6/3,3
Soojusvõimsus/ COP (0/35) EN255	kW	21,6/4,8	34,2/4,4	43,3/4,4	53,0/4,3	62,3/4,3
Soojusvõimsus/ COP (10/35) EN255	kW	26,4/5,8	41,7/5,2	56,7/5,3	66,7/5,2	77,6/5,1
Kompressor						
Aste 1 (nr.1)		Mitsubishi Scroll				
Aste 2 (nr.2)		Mitsubishi Scroll		Copeland Scroll		
Külmaaine R407C (nr.1/ nr.2)	kg	2,4/2,4	2,6/2,6	2,5/4,5	2,6/5,4	2,6/5,9
Maks. pealevoolutemperatuur (nr.1/ nr.2)	°C	65/65		65/62		
Hüdraulilised ühendused						
Maakontuur		DN40, 1½"		DN50, 2"		
Küttesüsteem		DN32, 1¼"		DN40, 1½"		
Soe vesi		DN25, 1"				
Soovitav akumulaatoripaak	l	300-500	500	500-700		
Soovitav tarbeveeboiler		SW370-1	SW450-1			
Elektrilised ühendused						
Pinge	V/Hz	400 (3 × 230)/50				
Maksimaalne töövool	A	17	22	32	38	45
Soovitav kaitse	A	D25	D32	D40	D50	D50
Bendriji nurodymai						
Mõõtmed	mm	700 × 750 × 1620		950 × 750 × 1620		
Kaal	kg	330	351	495	527	553

Tüüp	Kirjeldus	Tellimuse nr.	Hind (EUR)	Hind koos k.m. 20% (EUR)
T 220-1	Soojuspumbad „maa-vesi”	7 748 000 073	11 185,00	13 422,00
T 330-1		7 748 000 074	11 798,33	14 158,00
T 430-1		7 748 000 075	14 940,00	17 928,00
T 520-1		7 748 000 076	17 390,83	20 869,00
T 600-1		7 748 000 077	18 386,67	22 064,00

Tarnekomplekt: T 220...600-1:

- soojuspump
- tugijalad
- pealevoolutemperatuuri anduri
- välistemperatuuri andur
- soojaveesüsteemi filter
- küttesüsteemi filter
- külmakandja kontuuri filter
- külmakandja kontuuri õhueraldaja
- külmakandja kontuuri täitesõlm
- külmakandja kontuuri kaitseklapp
- filtritangid

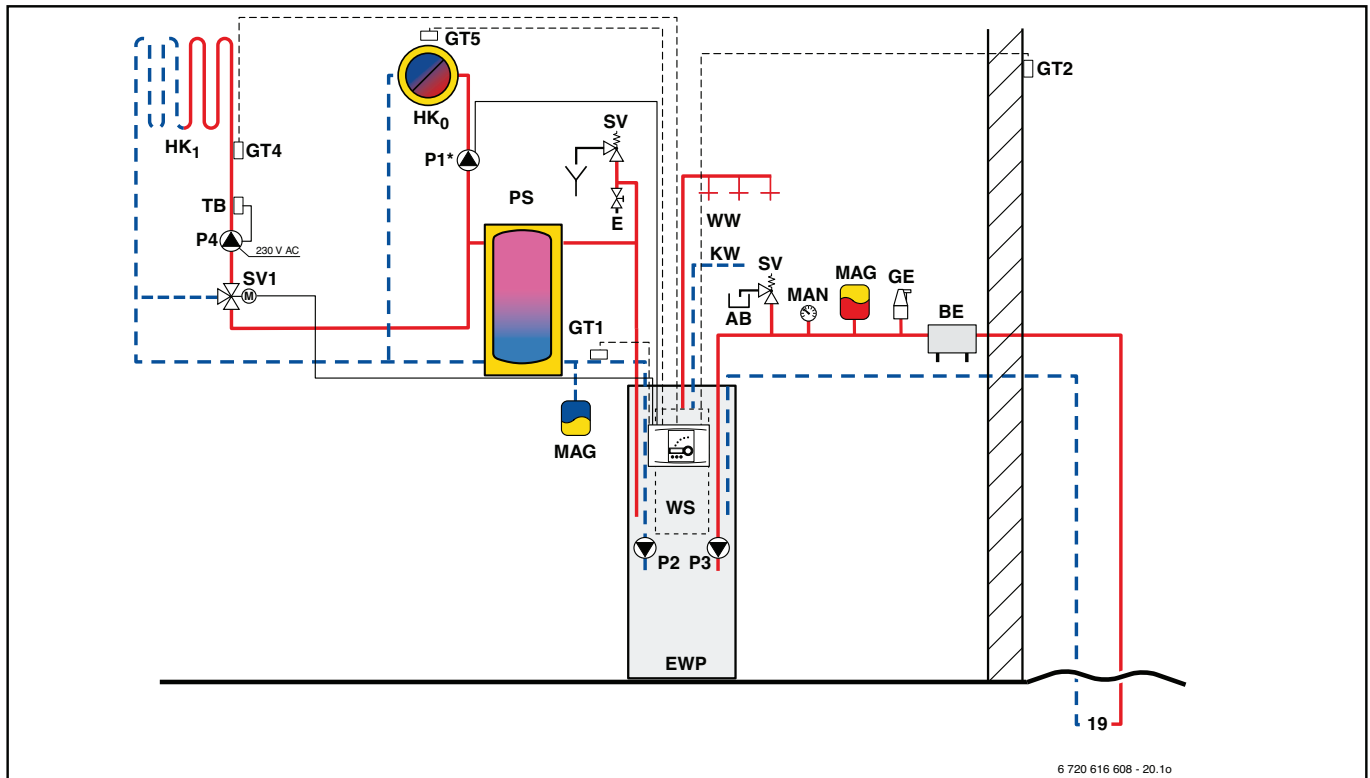
Tarvikud

Tüüp	Kirjeldus	Tellimuse nr.	Hind (EUR)	Hind koos k.m.20% (EUR)
Nr. 1133	Kutte pealevolutemperatuuri andur	7 719 002 853	25,83	31,00
FB 10 B	Toatemperatuuri regulator	7 719 003 285	35,83	43,00
RF 10	Toatemperatuuri andur	7 719 003 286	25,00	30,00
SEM 2	Täiendava kontuuri juhtimisplakk	7 748 000 225	356,67	428,00
Passiivse jahutuse komplektid				
NKP 33	T 220-1... T 330-1	7 748 000 097	2 660,00	3 192,00
NKP 60	T 430-1... T600-1	7 748 000 098	3 045,00	3 654,00
NR. 1449	Niiskuse andur	7 747 204 696	88,33	106,00
Komplektid „vesi-vesi,,				
PWU 30	T 220-1	7 719 003 322	2 059,17	2 471,00
PWU 45	T 330-1	7 719 003 323	2 329,17	2 795,00
PWU 60	T 430-1	7 719 003 324	2 599,17	3 119,00
PWU 70	T 520-1	7 719 003 325	2 825,83	3 391,00
PWU 80	T 600-1	7 719 003 326	3 054,17	3 665,00

Põhimõttelised hüdraulilised skeemid

TM 60... 110-1

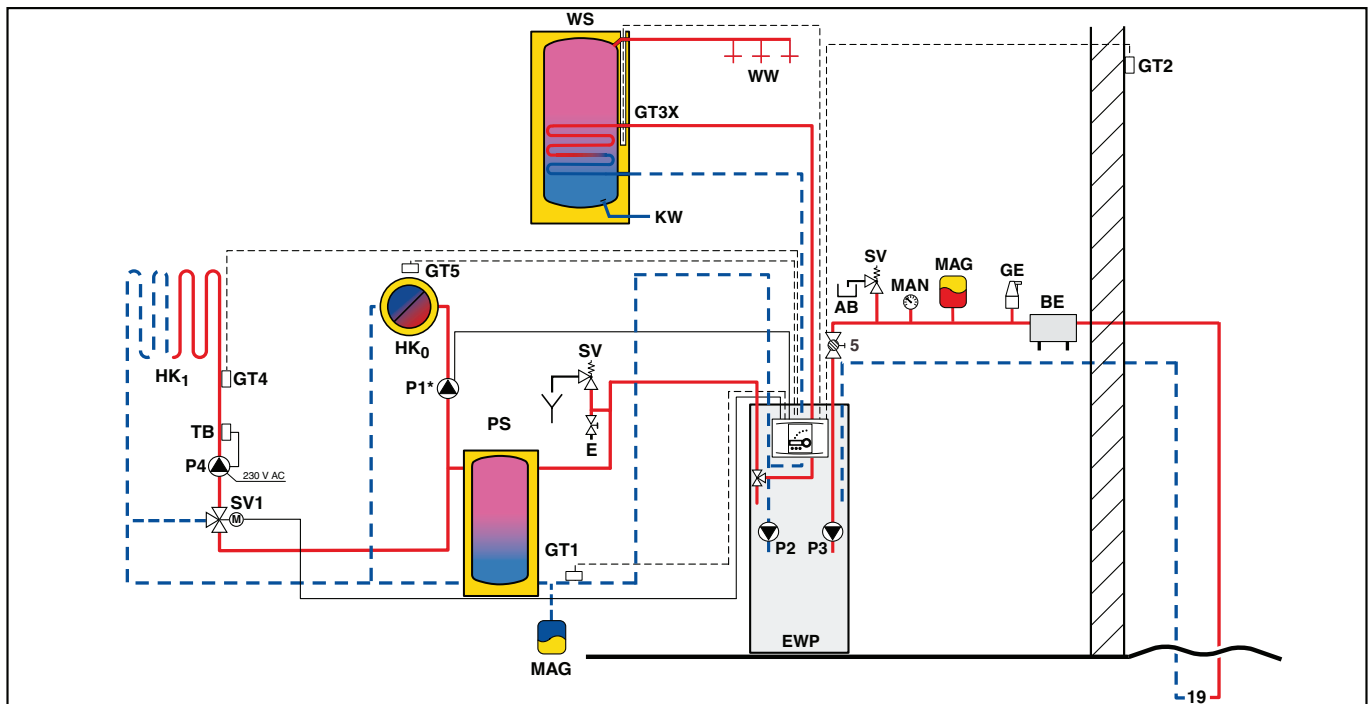
Kahe kütteahelaga (segistiga/ ilma segistita) ja soojaveevalmistusega küttesüsteem



6 720 616 608 - 20.1o

TE 60... 170-1

Kahe kütteahelaga (segistiga/ ilma segistita) ja soojaveevalmistusega küttesüsteem

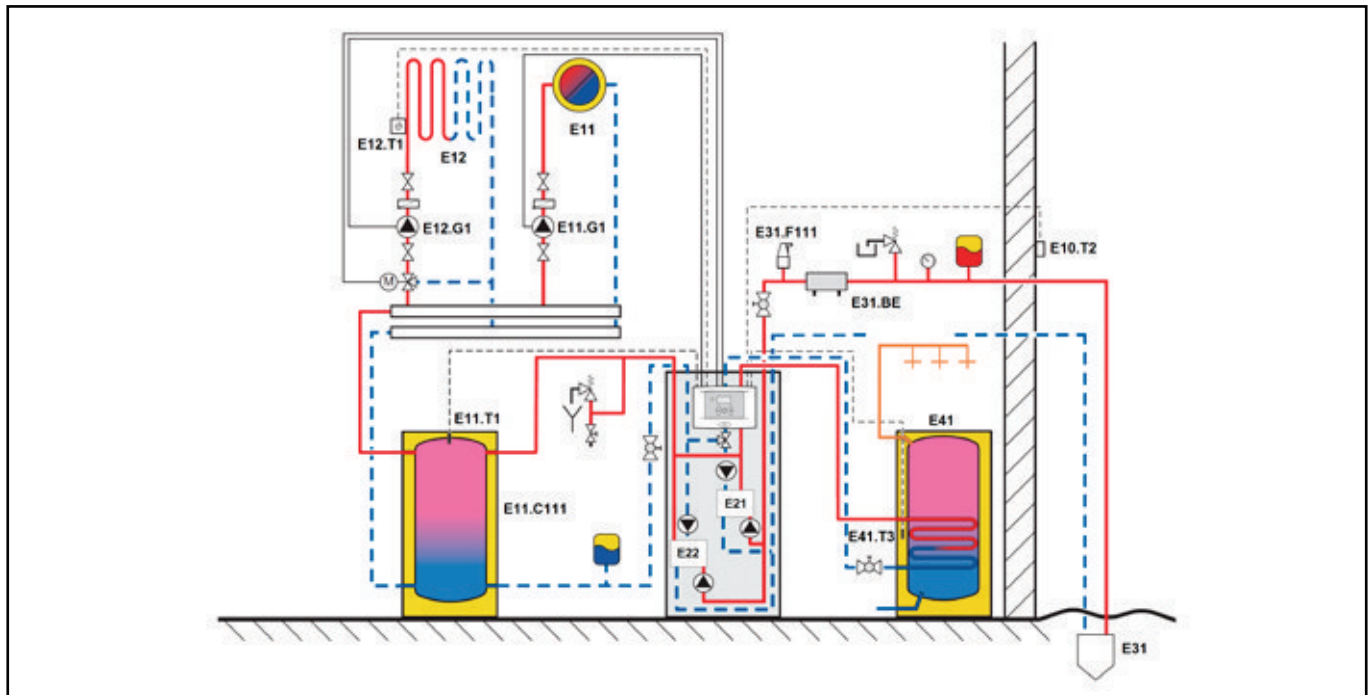


19

BE	täiteseadis	P2	küttepump
GE	õhutaja	P3	kollektorivedeliku pump (jahutusaine pump)
GT1	kütte tagasivoolu temperatuuriandur	P4	küttepump segistiga kütteahelale (väline juhtimisega)
GT2	välis temperatuuri andur	SV1	kolmiksegisti
GT3X	soojavee temperatuuriandur (väline)	5	ventiil filtriga (ainult TE140-1, 170-1)
GT4	segistiga kütteahela pealevoolu temperatuuriandur	19	soojusallikas
GT5	ruumitemperatuuri andur		
P1	küttekeha pump		

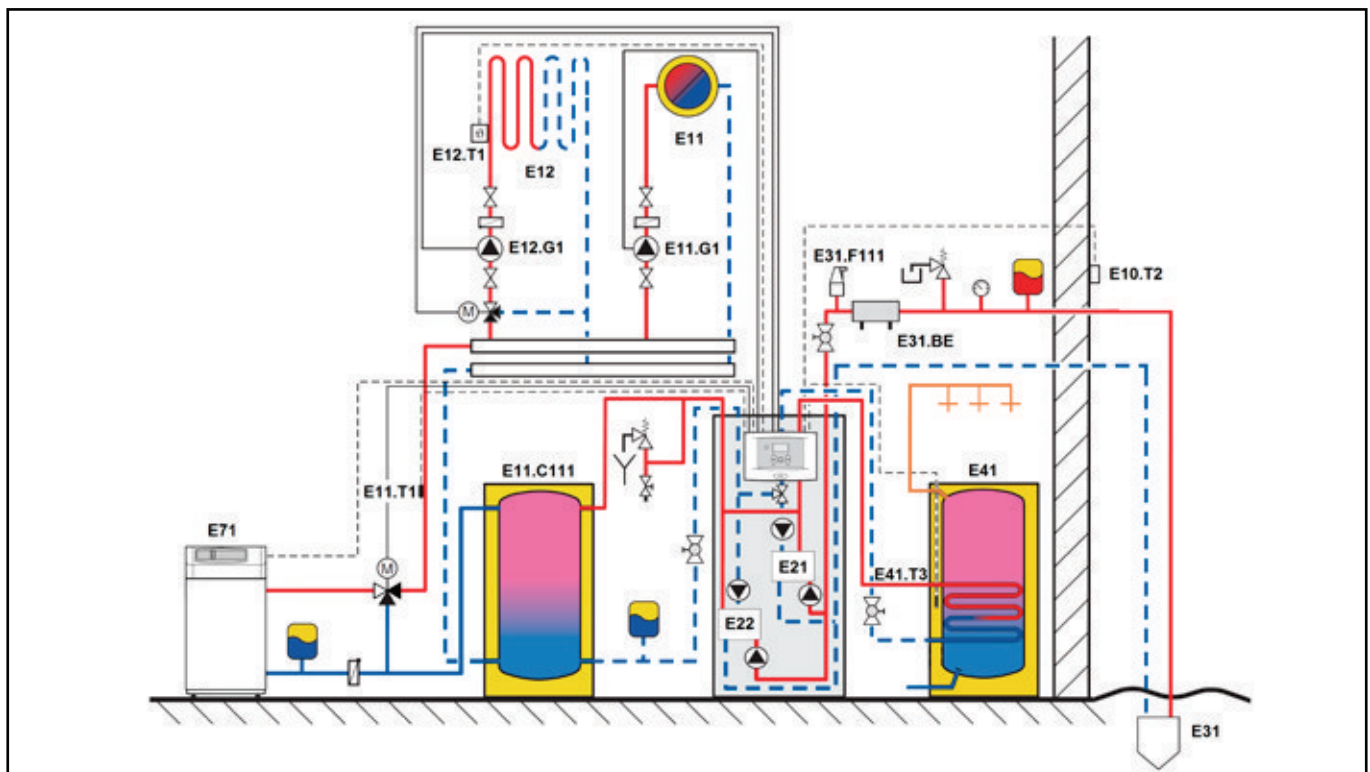
TM 60-1 ... 110-1

Monovalentne süsteem, kahe kütteahelaga ja soojaveevalmistusega küttesüsteem



T 220...600-1

Bivalentne süsteem, kahe kütteahelaga ja soojaveevalmistusega küttesüsteem



E11	kontuur 1
E12	kontuur 2
E21	soojuspump 1
E22	soojuspump 2
E31	maakontuur
E41	boiler
E71	lisakütteseade (elektri-, gaasi- või vedelkütuse kütteseade)

BE	täitesõlm
C111	varumahuti
G1	küttekontuuri pump
F111	ohueraldi (automaatne)
T1	pealevoolutemperatuuri andur
T2	välisestemperatuuri andur
T3	sooja vee temperatuuriandur

AE 60.. 150-2



Uusi AE õhk/vesi tüüpi soojuspumpasid iseloomustab väga kõrge võimsustegur ning vaikne toimimine. Need on ette nähtud kasutamiseks põhjamaistes oludes, neil on parendatud korrosioonivastane kaitse, efektiivne ülessulutamise ja läbimõeldud kondensaadi väljajuhtimise süsteem.

- Märgatav kütuse kokkuhoid, kuna isegi -20 °C temperatuuri juures saab seade soojust ümbritsevast õhust
- Suurepärane efektiivsus, tänu võimsusteguri(COP) kõrgele väärtusele
- Teie majavalduses ei tekki ebameeldivat õhuvoolu, kuna ventilaator suunab jahutatud õhu üles
- Vaikne töötamine, mille tagavad väikese pöörlemiskiirusega suur ventilaator ning tõhus heliisolatsioon
- Usaldusväärsus, kuna seade on konstrueeritud kasutamiseks põhjamaise kliima tingimustes
- Laialdane kasutusvõimaluste spekter ning suurendatud mugavustase kuumavee kasutamisel, kuna maksimaalne pealevoolutemperatuur on 65 °C
- AE õhk-soojuspumpi võib kasutada koos olemasolevate, gaasiga, vedelkütusega või elektriga köetavate kütteseadmetega, mis oluliselt vähendab Teie küttekulusid

Tehnilised parameetrid

Välisplokk AE..		AE 60-2	AE 80-2	AE 100-2	AE 120-2	AE 150-2
Soojus-/elektriline võimsus $+7/35\text{ °C}$ juures ¹⁾	kW	5,9/ 1,4	7,6/ 2,1	8,8/ 2,4	12,9/ 3,4	14,4/ 3,8
Soojus-/elektriline võimsus $+2/35\text{ °C}$ juures ¹⁾	kW	4,8/ 1,4	6,5/ 2,1	7,5/ 2,3	10,2/ 3,2	12,5/ 3,7
Võimsustegur (COP) $+7/35\text{ °C}$ juures ¹⁾		4,1	3,6	3,8	3,8	3,8
Võimsustegur (COP) $+2/35\text{ °C}$ juures ¹⁾		3,5	3,1	3,3	3,2	3,4
Minimaalne töötemperatuur	$^{\circ}\text{C}$	kuni -20				
Õhuvool	m^3/h	2200			5500	
Maksimaalne pealevoolutemperatuur	$^{\circ}\text{C}$	65				
Kütteevee nominaalne läbivool	l/s	0,19	0,29	0,34	0,47	0,55
Hüdraulika liitmikud		G1, väliskeere			G1, siskeere	
Kompressor		Mitsubishi Electric Scroll				
Külmaagensi R407c kogus	kg	2,5	2,6	2,95	3,2	3,5
Toitepinge	V/Hz	400/50				
Soovitatav kaitse	A	10			16	
Mõõtmed (l x s x k)	mm	840 x 665 x 1223			931 x 724 x 1629	
Kaal	kg	140	144	152	230	232

1) võimsusnäitajad on ära toodud kooskõlas EN 14511

Tüüp	Kirjeldus	Tellimuse nr.	Hind (EUR)	Hind koos k. m. 20% (EUR)
AE 60-2	Õhk-/ vesi-soojuspump, välisplokk	8 738 201 139	4 229,17	5 075,00
AE 80-2		8 738 201 138	4 335,83	5 203,00
AE 100-2		8 738 201 140	4 614,17	5 537,00
AE 120-2		7 738 600 282	6 683,33	8 020,00
AE 150-2		7 738 600 283	6 948,33	8 338,00

Tarnekomplekt AE:

- välisplokk AE..
- pealevoolutemperatuuri andur (sensor)
- välistemperatuuri andur (sensor)
- aluse kinnitamise kruvid
- kasutusjuhend ja paigaldusjuhend
- sulgurkraan koos filtriga
- näpistangid filtri lahtivõtmiseks

ASC 160-2



ASC siseplokk koos AE õhk-soojuspumbaga on lõpetatud süsteem, mis täielikult tagab eramu kütte ning soojaveearustuse. Kompaktne plokk ei võta palju ruumi ning võimaldab maksimaalselt lühendada paigaldamiseks vajalikku aega.

- Ruumisäästlik ja kiirelt paigaldatav, kuna on täielikult komplekteeritud ning toimimisvalmiduses seade
- Mugav kasutamisel, tänu suurele graafilisele kuvarile, mis esitab kogu informatsiooni arusaadaval kujul, joonistega ning selgitavate tekstidega
- Usaldusväärne, kuna integreeritud elektriline kütteelement tagab lisasoojuse väga madala välisõhu temperatuuri korral
- Sobib kasutamiseks koos AE 60-2, AE 80-2 ja AE 100-2 õhk-soojuspumpadega
- Integreeritud 63 l roostevabast terasest kuumaveeboiler
- Integreeritud kaks ringluspumpa, elektriline lisa-kütteelement, ümberlülitusklapid, paisupaak ja turvaseadmete grupp

Tehnilised parameetrid

lekšējais bloks ASC		ASC 160
Elektriline kütteelement	kW	13,5
Kuumaveeboileri kasulik maht	l	163
Maksimaalne tööõhk	bar	2,5
Hüdraulika liitmikud	mm	22
Toitepinge	V/ Hz	400/ 50
Soovitav kaitse	A	25
Mõõtmed (l x s x k)	mm	600 x 615 x 1660
Kaal tühja/täis paagiga	kg	122/347

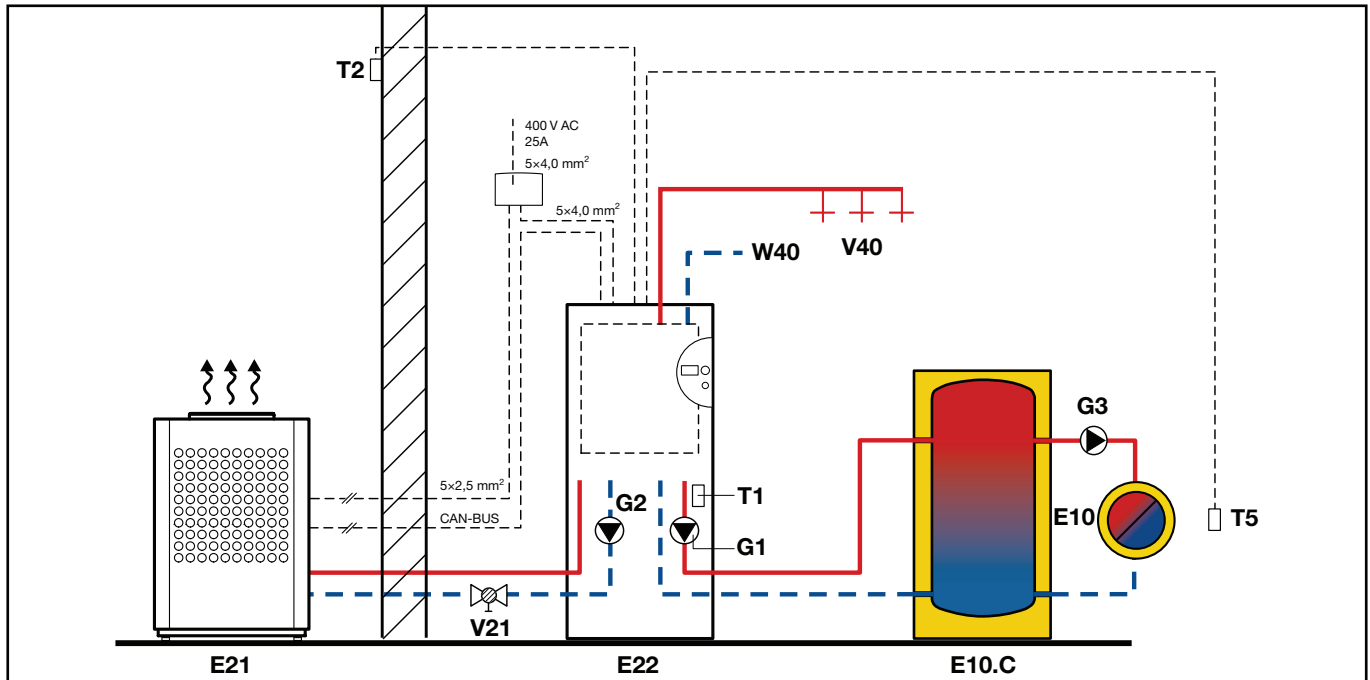
Tüüp	Kirjeldus	Tellimuse nr.	Hind (EUR)	Hind koos k. m. 20% (EUR)
ASC 160-2	Siseplokk AE 60.. 100-2	8 738 201 150	2 813,33	3 376,00

Lisatarvikud

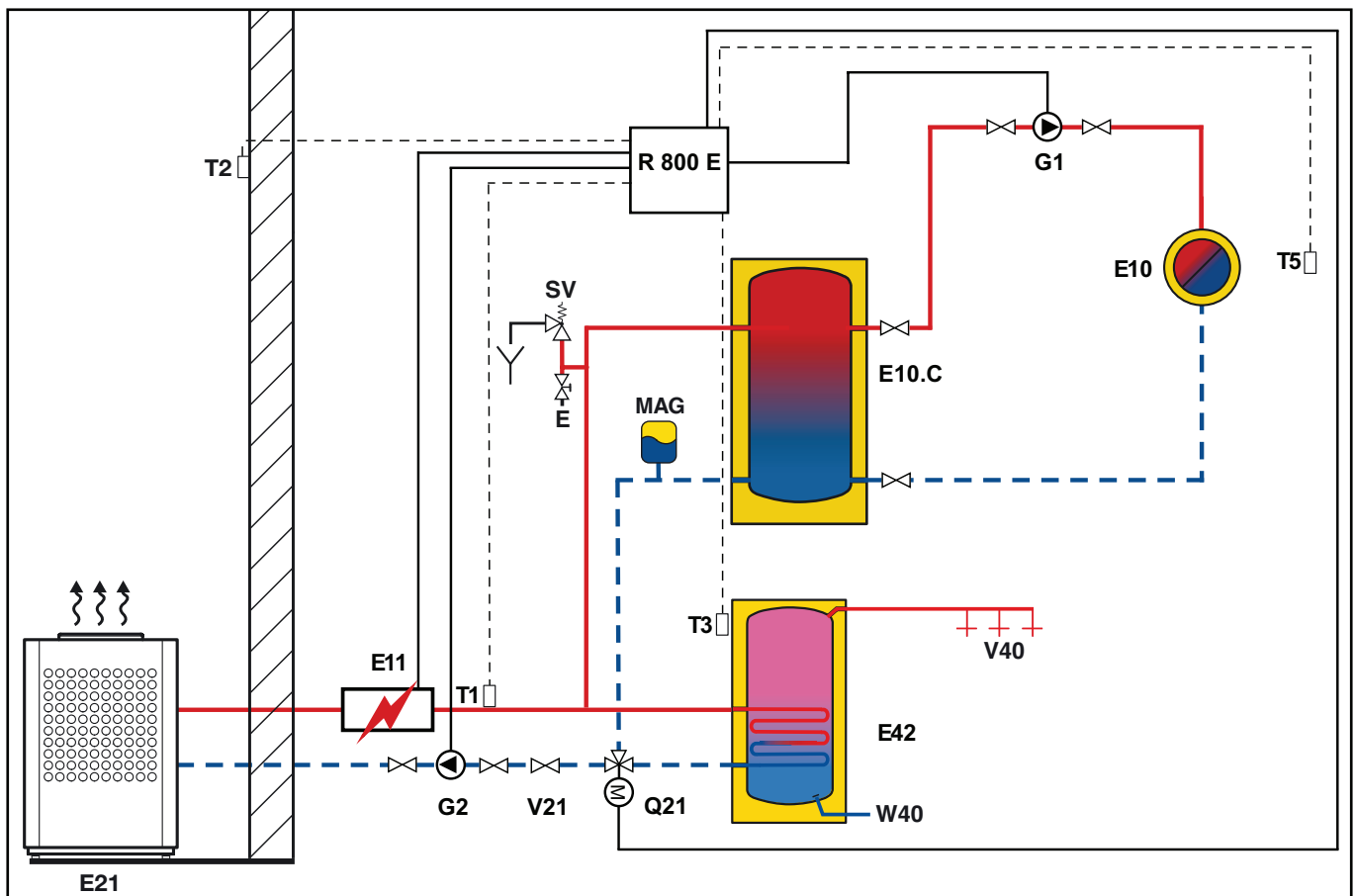
Tüüp	Kirjeldus	Tellimuse nr.	Hind (EUR)	Hind koos k. m. 20% (EUR)
R 800 E	Juhtplokk elektrilise lisa-kütteelemendiga küttesüsteemile	7 748 000 738	675,83	811,00
R 800 M	Juhtplokk elektrilise lisa-kütteelemendi ja segistiga süsteemile	7 748 000 739	765,83	919,00
AH 13,5	Elektriline lisa-kütteelement 13,5 kW	8 738 200 347	1 073,33	1 288,00
T 5	Ruumitemperatuuri andur (sensor)	7 719 003 261	15,83	19,00

AE/ASC põhimõttelised hüdraulilised skeemid

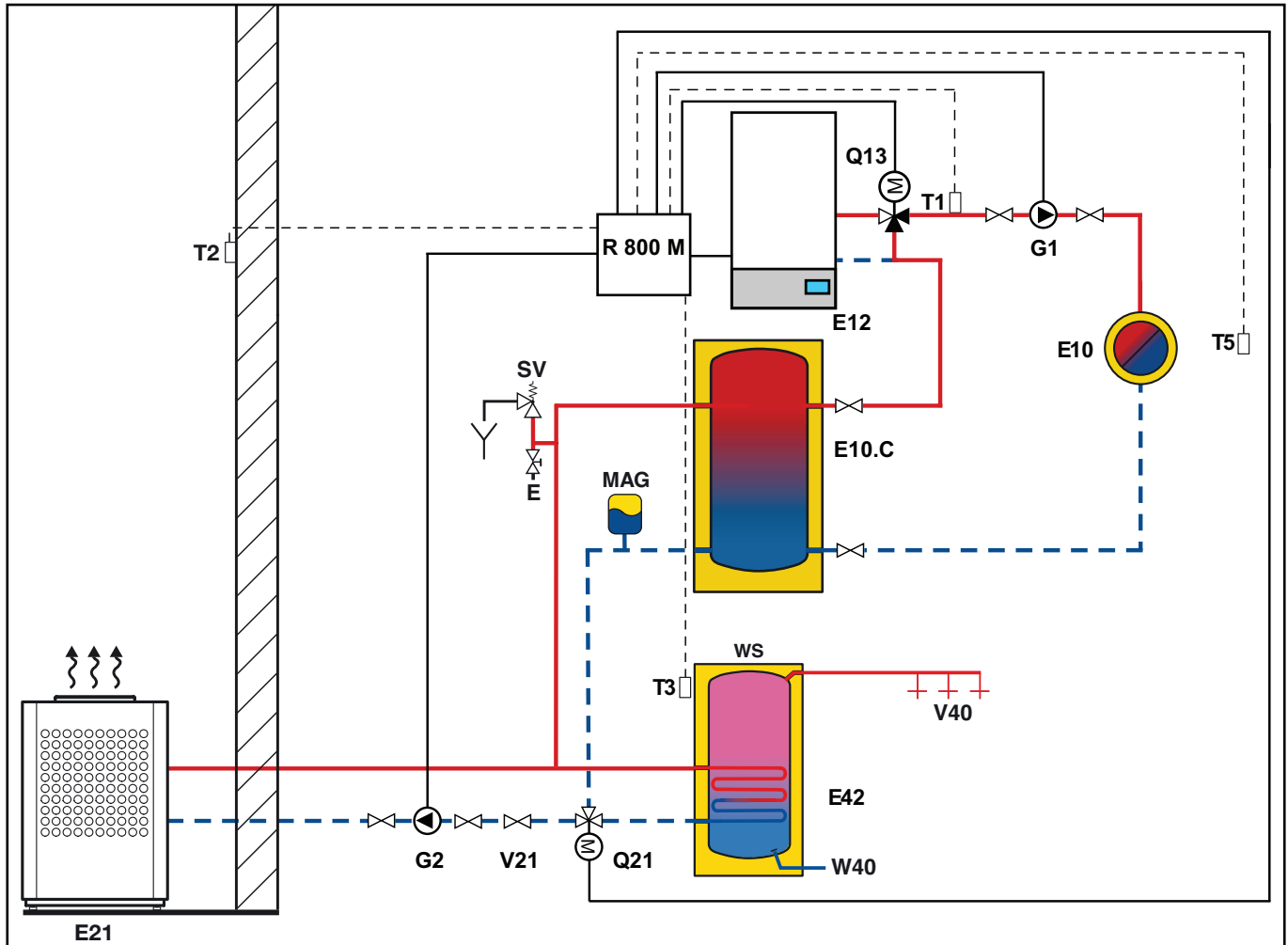
AE 60..100-2 koos siseplokiiga ASC 160-2



AE 60.. 150-2 koos elektrilise lisa-kütteelemendiga



AE 60.. 150-2 koos elektrilise lisa-kütteelemendi ja segistiga



E10	Küte	T1	Küttesüsteemi temperatuuri andur (-sensor)
E10.C	Puhverpaak	T2	Välitemperatuuri andur (-sensor)
E11	Elektriline lisa-kütteelement	T3	Kuumaveeboileri temperatuuri andur (-sensor)
E12	Lisasoojendi (elektriline, gaasi või vedelkütusega köetav katel)	T5	Ruumitemperatuuri andur (-sensor) (lisatarvik)
E21	AE..-2 soojuspump	V21	Ventiil koos filtriga
E22	ASC 160-2 siseplakk	V40	Kuum vesi
E42	Kuumaveeboiler (SW..-1)	W40	Külma vee toide
G1	Sekundaarne küttepump	Q13	Segisti
G2	Primaarne küttepump	Q21	3-tee ventiil