
Maa-vesi soojuspump

SUPRAECO	STM 60...100-1	122
SUPRAECO	STE 60...170-1	123
SUPRAECO	T 220...600-1	124
Tarvikud	125
Põhimõttelised hüdraulilised skeemid	126

Õhk-vesi soojuspump

SUPRAECO	SAS ODU 75...120-ASB	128
-----------------	-----------------------------------	------------

Kuumaveeboilerid ja akumulatsioonipaagid

STORACELL	SW 290...450-1	130
STORACELL	PSW 120...300-5	131

Maa-vesi soojuspump

SUPRAECO

STM 60...100-1



STM-1 ssoojuspumbad on eriti kompaktsed seadmed sisseehitatud 185 l kuumaveepaagiga, sobivad ülesseadmiseks ka kitsastes ruumides.

- Kõrge efektiivsus ja madal müra tase
- Kõrge pealevoolutemperatuur 62 °C
- Sisseehitatud energiasäästlikud tsirkulatsioonpumbad (A klass), 3-suunaline ventiil, täiendav elektriline soojendaja ja käivitusvoolu piiraja
- SEC 10-1 regulaator vee kuumutamiseks, kahe kütteringi (otsene ja segistiga) ja kahe soojuspumba kaskaadi juhtimiseks
- SEM-1 moodulitega on võimalik ühendada veel 2 kütteringiga, baseiniga ja kombineerida soojuspumpa teiste soojuallikatega (bivalentne süsteem)
- Komplektis välis- ja küttemperatuuri sensorid, kütte ja külmaagensi ringi filtrid

Tehnilised andmed

		STM 60-1	STM 80-1	STM 100-1
Soojusvõimsus/ COP (B0/W35)*	kW	5,77/ 4,37	7,57/ 4,67	10,40/ 4,73
Soojusvõimsus/ COP (B0/W45)*	kW	5,48/ 3,40	7,25/ 3,59	9,97/ 3,73
Kuumaveeboiler	l	185		
Maks. pealevoolutemperatuur	°C	62		
Elektriline lisasoojendi	kW	3/ 6/ 9 (reguleeritav)		
Kompressor		Copeland, spiraalide		
Külmaaine R410A	kg	1,55	1,95	2,2
Hüdraulilised ühendused				
Jahutusaine	mm	28		
Küte	mm	22		
Kuum vesi	mm	22		
Elektrilised ühendused				
Pinge	V/Hz	400 V, 3N, ~50 Hz		
Soovitatav el. kaitse, elektrilise lisaküttekehaga 3/6/9 kW	A	10/ 16/ 20	16/ 16/ 20	16/ 20/ 25
Üdis				
Helirõhutase 1m kaugusel	dB(A)	31	32	32
Mõõtmed (P x D x A)	mm	600 x 645 x 1800		
Kaal	kg	208	221	230

* Võimsused ja COP koefitsiendid näidatud vastavalt EN14511, tsirkulatsioonipumbad kaasa arvatud.

Tüüp	Kirjeldus	Energiaühik	Tellimuse nr.	Hind (EUR)	Hind koos k. m. (EUR)
STM 60-1	Maa-vee soojuspumbad	küte A+; k.v. A	8 738 204 494	6118,00	7341,60
STM 80-1		küte A++; k.v. A	8 738 204 495	6492,00	7790,40
STM 100-1		küte A++; k.v. A	8 738 204 496	6939,00	8326,80

Tüüp	Kirjeldus	Tellimuse nr.	Hind (EUR)	Hind koos k. m. (EUR)
SEM-1	Täiendava kütteringi ühendusmoodul	8 738 201 948	333,00	399,60
FB 20 B	Toatemperatuuri regulaator	8 718 586 834	119,00	142,80
Nr. 1133	Temperatuuri sensor	7 719 002 853	22,00	26,40
	Jahutusaine täitesead DN25	8 718 581 709	136,00	163,20
	Õhueraldaja DN25	8 718 581 397	139,00	166,80

SUPRAECO

STE 60...170-1



STE-1 soojuspumbad on kasutatavad koos Junkers SW-1 kuumavee boileritega ja ettenähtud suure veetarbimisega kodumajapidamistele.

- Kõrge efektiivsus ja madal müratase
- Kõrge soojuskandja pealevoolutemperatuur 62 °C
- Sisseehitatud energiasäästlikud tsirkulatsioonipumbad (A klass), 3-suunaline ventiil, täiendav elektriline soojendaja ja käivitusvoolu piiraja
- SEC 10-1 kuumavee regulaator, kahe kütteringi (otsese ja segisti) ja kahe soojuspumba kaskaadi juhtimiseks
- SEM-1 moodulitega on võimalik ühendada veel 2 kütteringi, baseini ja kombineerida soojuspumpa teiste soojusallikatega (bivalentne süsteem)
- Komplektis välis- ja küttemperatuuri sensorid, kütte ja külmutusagensi ringi filtrid

Tehnilised andmed

		STE 60-1	STE 80-1	STE 100-1	STE 130-1	STE 170-1
Soojusvõimsus/ COP (B0/W35)*	kW	5,77/ 4,37	7,57/ 4,67	10,40/ 4,77	13,08/ 4,76	16,98/ 4,68
Soojusvõimsus/ COP (B0/W45)*	kW	5,48/ 3,40	7,25/ 3,59	9,97/ 3,78	12,54/ 3,65	16,10/ 3,61
Kuumaveeboiler		SW 290-1	SW 290-1 SW 370-1	SW 370-1 SW 450-1	SW 370-1 SW 450-1	SW 450-1
Maks. pealevoolutemperatuur	°C	62				
Elektriline lisasoojendi	kW	3/ 6/ 9 (reguleeritav)				
Kompressor		Copeland, spiraalide				
Külmaaine R410A	kg	1,55	1,95	2,40	2,80	2,80
Hüdraulilised ühendused						
Jahutusaine	mm	28		35		
Küte	mm	22		28		
Elektrilised ühendused						
Pinge	V/Hz	400 V, 3N, ~50 Hz				
Soovitatav el. kaitse, elektrilise lisakuttekahaga 3/6/9 kW	A	10/ 16/ 20	16/ 16/ 20	16/ 20/ 25	16/ 25/ 25	16/ 25/ 32
Üdis						
Helirõhutase 1m kaugusel	dBA	31	31	32	34	32
Mõõtmed (P x D x A)	mm	600 x 645 x 1520				
Kaal	kg	144	157	167	185	192

* Võimsused ja COP koefitsiendid näidatud vastavalt EN14511, tsirkulatsioonipumbad kaasa arvatud.

Tüüp	Kirjeldus	Energiatõhusus	Tellimuse nr.	Hind (EUR)	Hind koos k. m. (EUR)
STE 60-1	Maa-vee soojuspumbad	küte A+	8 738 204 489	5372,00	6446,40
STE 80-1		küte A++	8 738 204 490	5671,00	6805,20
STE 100-1		küte A++	8 738 204 491	6118,00	7341,60
STE 130-1		küte A++	8 738 204 492	6671,00	8005,20
STE 170-1		küte A++	8 738 204 493	7126,00	8551,20

Tüüp	Kirjeldus	Tellimuse nr.	Hind (EUR)	Hind koos k. m. (EUR)
SEM-1	Täiendava kütteringi ühendusmoodul	8 738 201 948	333,00	399,60
FB 20 B	Toatemperatuuri regulaator	8 718 586 834	119,00	142,80
Nr. 1133	Toatemperatuuri sensor	7 719 002 853	22,00	26,40
	Jahutusaine täitesead DN25	8 718 581 709	136,00	163,20
	Jahutusaine täitesead DN32	8 718 581 711	204,00	244,80
	Õhualdaja DN25	8 718 581 397	139,00	166,80
	Õhualdaja DN32	8 718 581 396	139,00	166,80

SUPRAECO
T 220...600-1


Korterelamutele ja ühiskondlikele hoonetele mõeldud süsteem. Soojuspumbad on varustatud 2 spiraalkompressoriga, 3-astmelise ümberlülitusklapiga ja juhtimis-süsteemiga SEC10). Soojusallikateks on maapind(horisontaalne kollektor või puurauk) või veekogu (täiendava soojusvahetiga).

- kõrge efektiivsus ja madal müratase
- maksimaalne pealevoolu temperatuur 65 °C
- üheaegne tarvevee ja küttekontuuri soojendamine
- kuni 4 küttekontuuri + basseinivee soojendamine
- kombineeritav koos elektri-, gaasi- või vedelkütuse kütteseadmega (bivalentne süsteem)
- passiivne hoone jahutus

Tehnilised andmed

		T 220-1	T 330-1	T 430-1	T 520-1	T 600-1
Soojusvõimsus/ COP (0/35) EN14511	kW	21,0/4,4	33,8/4,2	42,5/4,1	52,5/4,0	61,5/4,0
Soojusvõimsus/ COP (0/45) EN14511	kW	19,9/3,5	31,6/3,2	40,5/3,3	48,5/3,3	58,6/3,3
Soojusvõimsus/ COP (0/35) EN255	kW	21,6/4,8	34,2/4,4	43,¾/4,4	53,0/4,3	62,¾/4,3
Soojusvõimsus/ COP (10/35) EN255	kW	26,4/5,8	41,7/5,2	56,7/5,3	66,7/5,2	77,6/5,1
Kompressor						
Aste 1 (nr.1)		Mitsubishi Scroll				
Aste 2 (nr.2)		Mitsubishi Scroll		Copeland Scroll		
Külmaaine R407C (nr.1/ nr.2)	kg	2,4/2,4	2,6/2,6	2,5/4,5	2,6/5,4	2,6/5,9
Maks. pealevoolutemperatuur (nr.1/ nr.2)	°C	65/65		65/62		
Hüdraulilised ühendused						
Maakontuur		DN40, 1½"		DN50, 2"		
Küttesüsteem		DN32, 1¼"		DN40, 1½"		
Soe vesi		DN25, 1"				
Soovitatav akumulaatoripaak	l	300-500	500	500-700		
Soovitatav tarvevee boiler		SW370-1		SW450-1		
Elektrilised ühendused						
Pinge	V/Hz	400 (3 × 230)/50				
Maksimaalne töövool	A	17	22	32	38	45
Soovitatav kaitse	A	D25	D32	D40	D50	D50
Üdis						
Mõõtmed	mm	700 × 750 × 1620		950 × 750 × 1620		
Kaal	kg	330	351	495	527	553

Tüüp	Kirjeldus	Täiendav teave	Tellimuse nr.	Hind (EUR)	Hind koos k. m. (EUR)
T 220-1	Soojuspumbad „maa-vesi”	Saadaval kuni 07.2015 Hiljem, kuni kaup on laos	7 748 000 073	11342,00	13610,40
T 330-1			7 748 000 074	12237,00	14684,40
T 430-1			7 748 000 075	15595,00	18714,00
T 520-1			7 748 000 076	17908,00	21489,60
T 600-1			7 748 000 077	19400,00	23280,00

Tarnekomplekt: T 220...600-1:

- soojuspump
- tugijalad
- pealevoolutemperatuuri anduri
- välistemperatuuri andur
- soojaveesüsteemi filter
- küttesüsteemi filter
- külmakandja kontuuri filter
- külmakandja kontuuri õhueraldaja
- külmakandja kontuuri täitesõlm
- külmakandja kontuuri kaitseklapp
- filtritangid

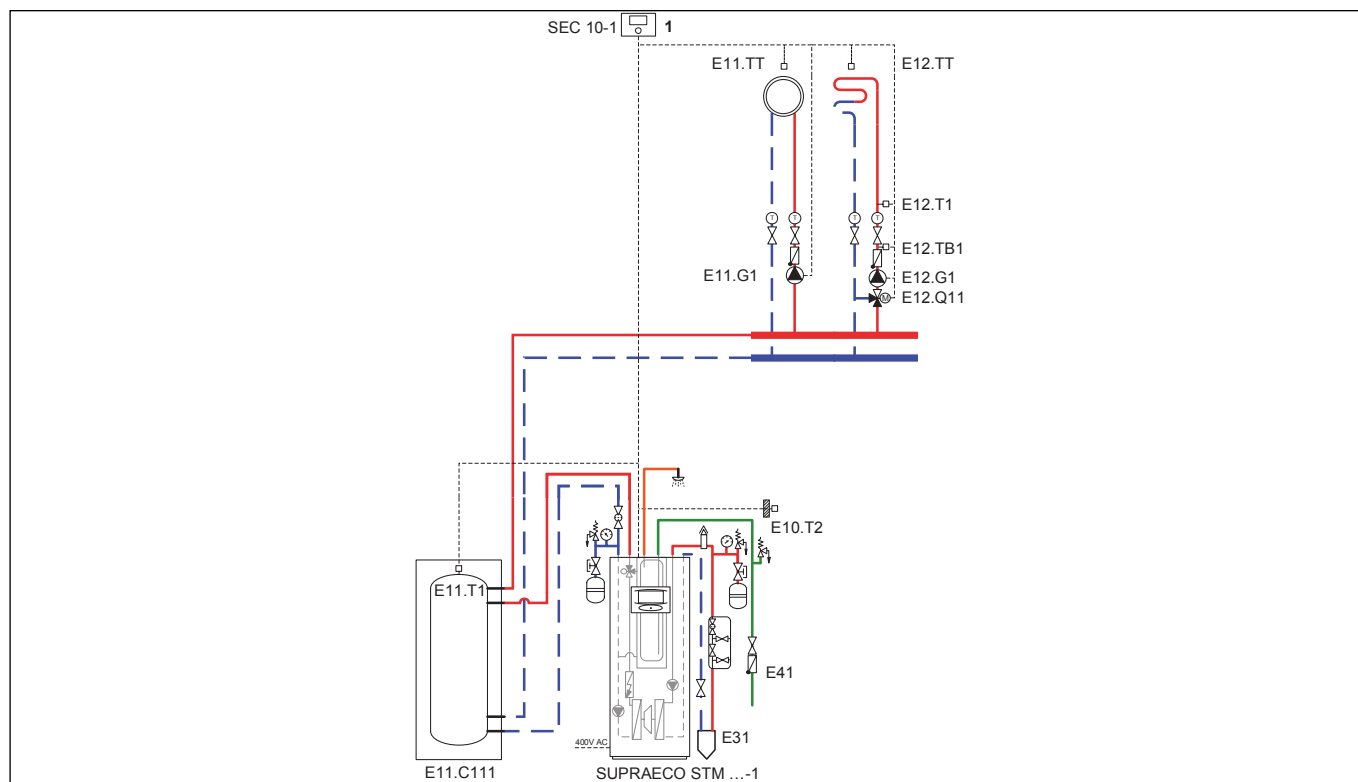
Tarvikud

Tüüp	Kirjeldus	Tellimuse nr.	Hind (EUR)	Hind koos k. m. (EUR)
Nr. 1133	Kutte pealevolutemperatuuri andur	7 719 002 853	22,00	26,40
FB 10 B	Toatemperatuuri regulator	7 719 003 285	119,00	142,80
RF 10	Toatemperatuuri andur	7 719 003 286	34,00	40,80
SEM 2-1	Täiendava kontuuri juhtimisplakk	8 738 204 587	366,00	439,20
Passiivse jahutuse komplektid				
NKP 33	T 220-1... T 330-1	7 748 000 097	2537,00	3044,40
NKP 60	T 430-1... T600-1	7 748 000 098	3059,00	3670,80
Nr. 1449	Niiskuse andur	7 747 204 696	276,00	331,20
Komplektid,,vesi-vesi,,				
PWU 30	T 220-1	7 719 003 322	1903,00	2283,60
PWU 45	T 330-1	7 719 003 323	2238,00	2685,60
PWU 60	T 430-1	7 719 003 324	2462,00	2954,40
PWU 70	T 520-1	7 719 003 325	2686,00	3223,20
PWU 80	T 600-1	7 719 003 326	2835,00	3402,00

Põhimõttelised hüdraulilised skeemid

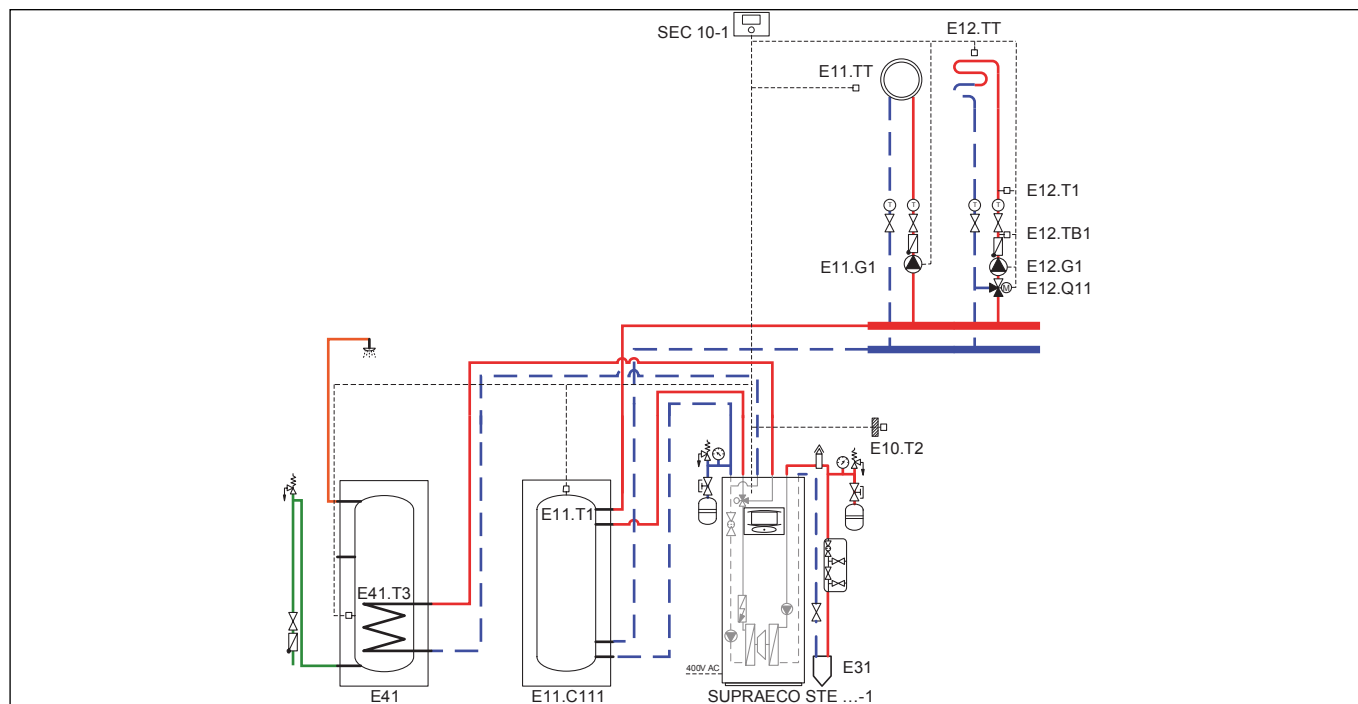
STM 60...100-1

Kahe kütteahelaga (segistiga/ ilma segistita) ja soojaveevalmistusega küttesüsteem



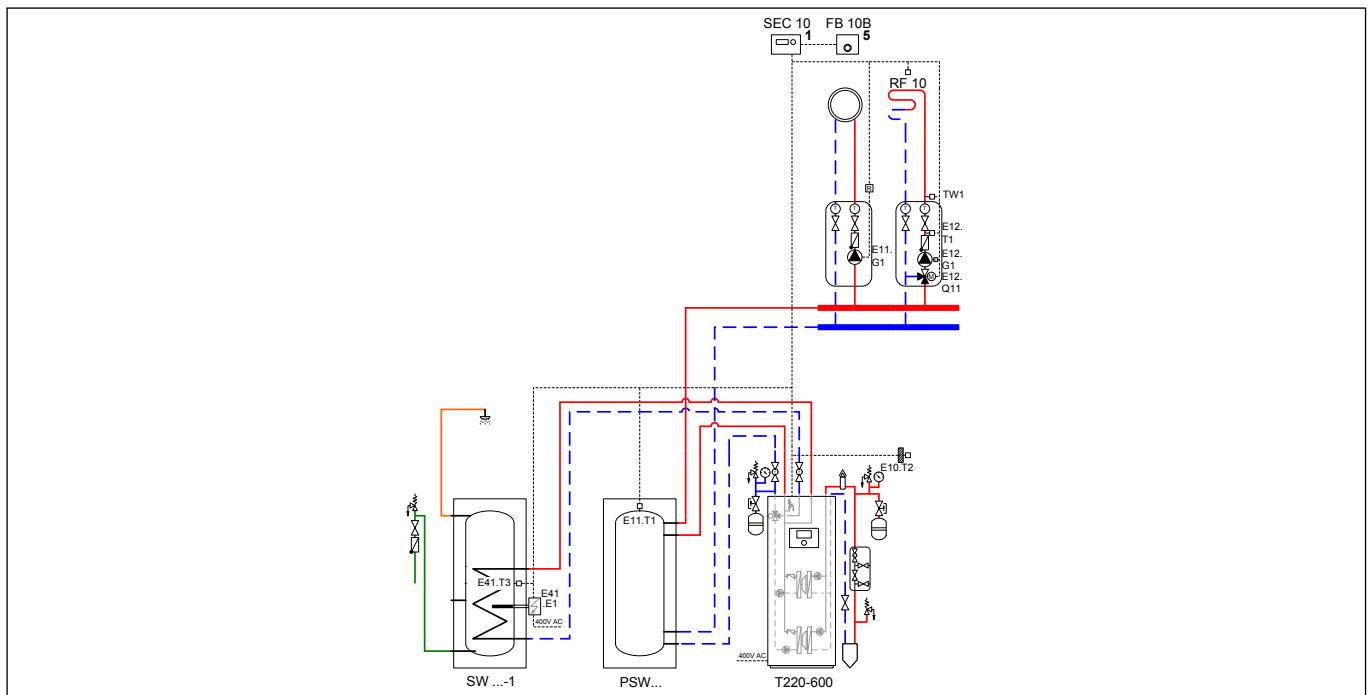
STE 60...170-1

Kahe kütteahelaga (segistiga/ ilma segistita) ja soojaveevalmistusega küttesüsteem



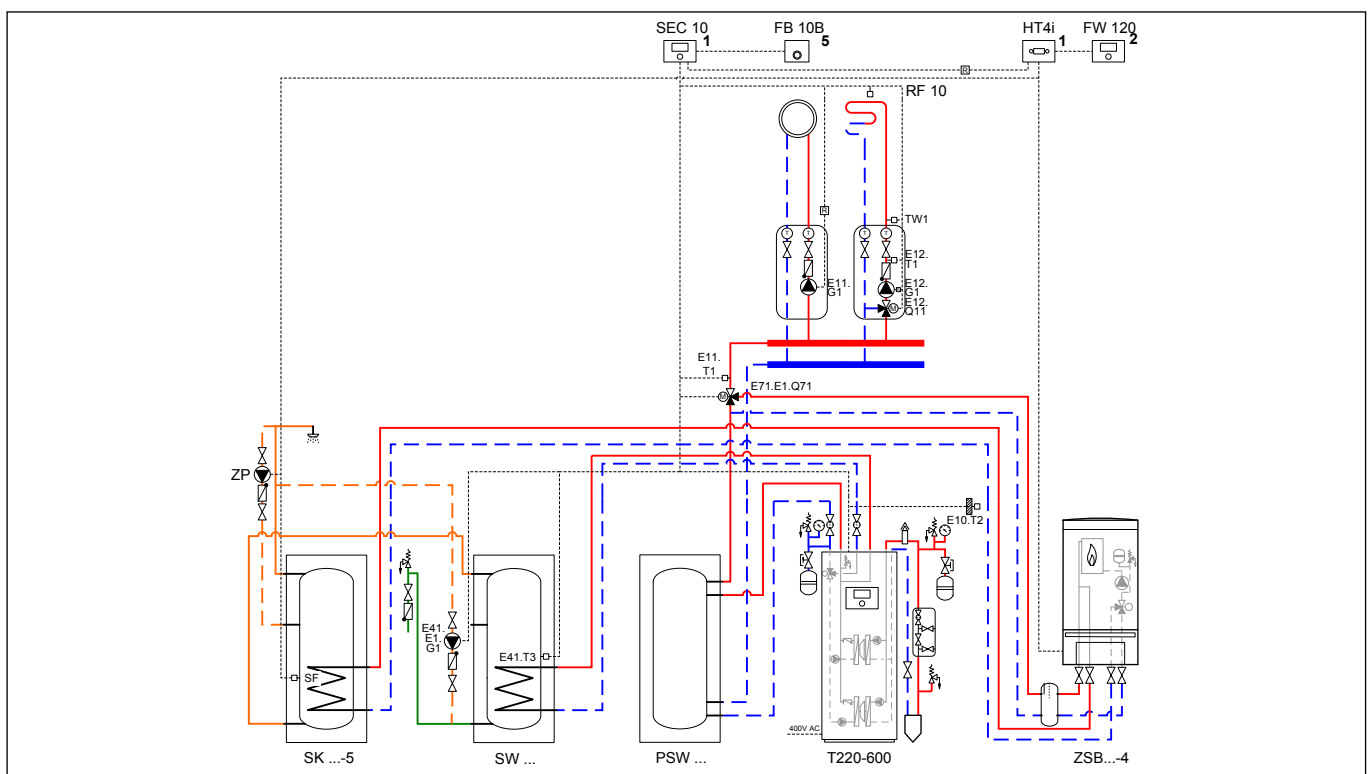
T 220...600-1

Monovalentne süsteem, kahe kütteahelaga ja soojaveevalmistusega küttesüsteem



T 220...600-1

Bivalentne süsteem, kahe kütteahelaga ja soojaveevalmistusega küttesüsteem



E11	kontuur 1	T2	välitemperatuuri andur
E12	kontuur 2	T3	sooja vee temperatuuriandur
E31	maakontuur		
E41	boiler		
G1	küttekontuuri pump		
T1	pealevoolutemperatuuri andur		

Õhk-vesi soojuspump

SUPRAECO

SAS ODU 75...120-ASB



Õhu-vee soojuspump Supraeco SAS on ettenähtud nii küttesüsteemide täiendamiseks kui ka uusehitiseks. See koosneb välimisest ODU ja sisemisest ASB plokkist, mille vahel ringleb külmutusagens (split süsteem). Soojuspumpa kasutatakse koos gaasi-, vedelkütte või elektriliste kütteseadetega, (bivalentne toiming).

- Tänu invertertehnoloogiale adapteerub soojuspump koormusega, kulutab vähem elektrienergiat ja töötab suurema efektiivsusega
- Energiasäästlik tsirkulatsioonipump (A klass)
- Vee kuumutamine, kahe kütteringi, jahutuse ja täiendava soojusgeneraatori juhtimine
- Täidetud külmutusagensiga ja komplekteeritud kiireks ühendamiseks olemasoleva küttesüsteemiga
- Komplektis on kütteringi filter, välis- ja küttematuuri sensor

Tehnilised parameetrid

			ODU 75-ASB	ODU 100-ASB	ODU 120-ASB
Soojusvõimsus / COP (A7/W35)*		kW	8,7/ 4,34	11,9/ 4,39	16,0/ 4,10
Jahutusvõimsus/ EER (A35/W7)*		kW	6,6/ 2,55	9,1/ 2,75	12,5/ 2,32
Soojusvõimsus (A2/W35)*		kW	6,5	8,5	10,5
Soovitav tarveveeboiler			HR 200	HR 300	
Töötemperatuurid		°C	-20...45		
Maksimaalne pealevoolutemperatuur	Soojuspump	°C	55		
	Täiendava soojusgeneraatoriga	°C	80		
Kompressor			Mitsubishi Electric, inverter juhtimine		
Külmaaine R410A		kg.	3,5	5,0	
Külmaagensi ühendused			3/8" ja 5/8"		
Kütte ühendused			1", väliskeermes		
Pinge			230 V, 1N, 50 Hz		400 V, 3N, 50 Hz
Soovitav kaitse		A	25	32	16
Helirõhutase 1 m kaugusel		dB(A)	48	51	52
Mõõtmed	Sisemine plokk	mm	500x420x850	500x420x850	500x420x850
	Välmine plokk	mm	950x360x943	1050x360x1338	1050x360x1338
Kaal	Sisemine plokk	kg	49	52	52
	Välmine plokk	kg	67	116	132

* Võimsused ja koefitsiendid (COP, EER) näidatud vastavalt EN14511, tsirkulatsioonipumbad kaasa arvatud.

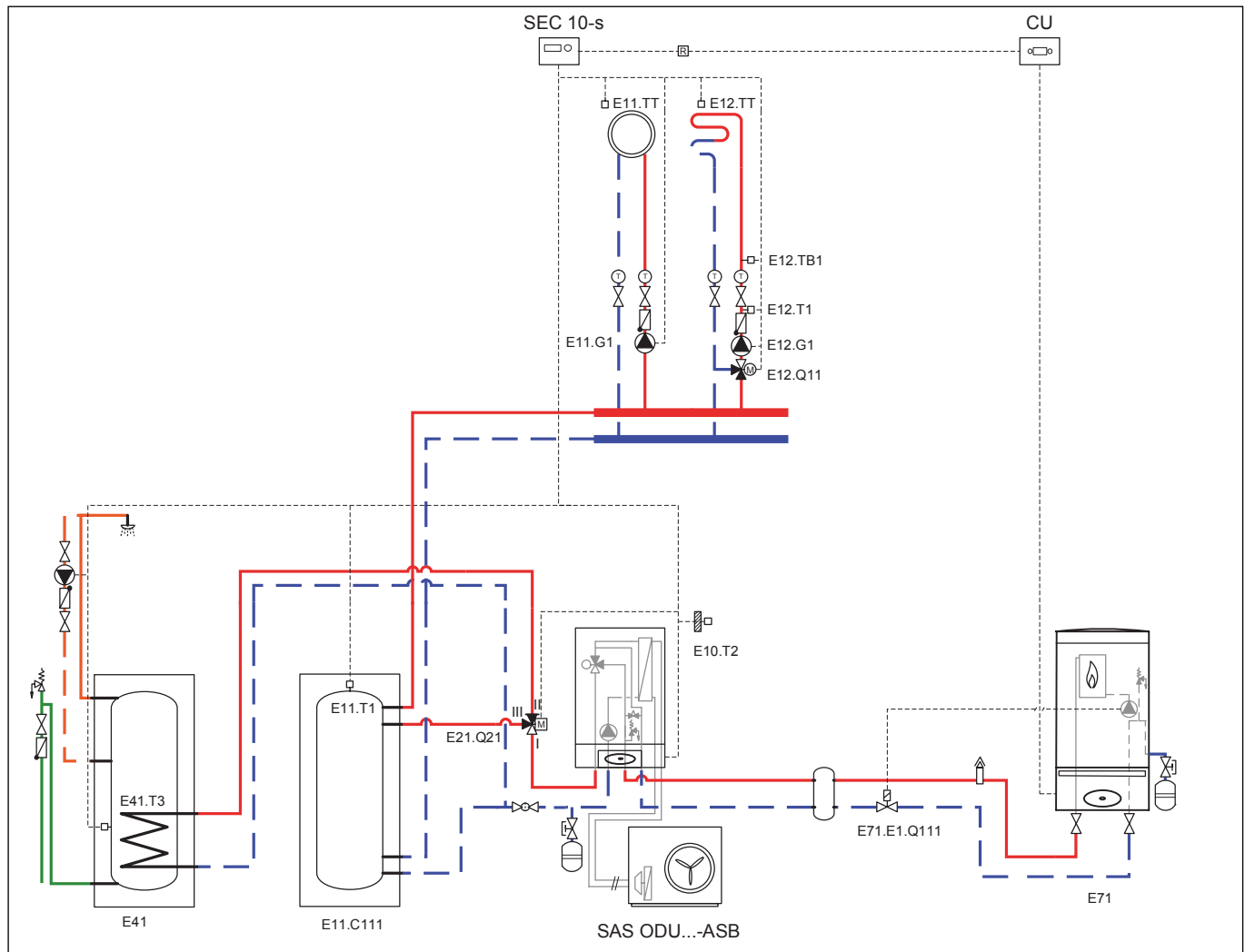
Tüüp	Kirjeldus	Energiatõhusus	Tellimuse nr.	Hind (EUR)	Hind koos. m. (EUR)
ODU 75-ASB	Õhu- vee soojuspumbad	küte A+	8 738 202 760 KPL	4800,00	5760,00
ODU 100-ASB		küte A++	8 738 202 761 KPL	6100,00	7320,00
ODU 120-ASB		küte A++	8 738 202 765 KPL	7100,00	8520,00

Tüüp	Kirjeldus	Energiatõhusus	Tellimuse nr.	Hind (EUR)	Hind koos. m. (EUR)
Nr. 1133	Temperatuuri sensor		7 719 002 853	22,00	26,40
FB 20 B	Toatemperatuuri regulaator		8 718 586 834	119,00	142,80
Nr. 1455	Kastepunkti signalisaator		7 747 204 698	67,00	80,40
HR 200	Kuumaveepaak 200 l		7 748 000 723	1200,00	1440,00
HR 300	Kuumaveepaak 300 l		7 748 000 724	1400,00	1680,00

Põhimõttelised hüdraulilised skeemid

SAS ODU 75...120-ASB

Kahe kütteringiga ja vee kuumutamisega küttesüsteem



- E11** 1. küttering
- E12** 2. küttering
- E41** kuumaveering
- E71** täiendav soojendaja (elektriline, gaasi- või vedelkütte katel)

- T1** küttemperatuuri sensor
- T2** välistemperatuuri sensor
- T3** kuumavee temperatuuri sensor
- TT** toatemperatuuri sensor

Kuumaveeboilerid ja akumulatsioonipaagid

STORACELL

SW 290...450-1



- soojusvaheti (siinuseline) suurendatud pealispinnaga
- madalad soojuskaod tänu efektiivsele soojusisolatsioonile
- soojuskindla emaleeritud ümbrisega ning magneesiumanood korrosioonikaitseks
- suur luuk mugavaks puhastamiseks ja tehniliseks hoolduseks
- valge vooderdus
- komplektis NTC temperatuuriandur ja sisseehitatud manomeeter

Tehnilised andmed		SW 290-1	SW 370-1	SW 450-1
Kasulik maht	l	277	352	433
Küttepinna max võimsus, kui $t_v = 55\text{ °C}$ ja $t_{sp} = 45\text{ °C}$	kW	11,0	14,0	23,0
Keerete arv		2×12	2×16	2×21
Küttepind	m ²	3,2	4,2	5,6
Küttevee math soojusvahetis	l	22,0	29,0	38,5
Sooja vee max tootlikkus, kui $t_v = 60\text{ °C}$ ja $t_{sp} = 45\text{ °C}$ (boileri max laadimisvõimsus)	l/h	216	320	514
Võimsusindeks Standardi DIN 4708 järgi*		2,3	3,0	3,7
Ühendused	vesi	R	1	
	küte	R	1¼	
Soojuskaod	kWh/d.	2,1	2,6	3,0
Vee max töö rõhk	bar	10		
Küttevee max töö rõhk	bar	10		
Tühikaal	kg	137	145	180
Mõõtmed: kõrgus/diametr	mm/mm	1300/700	1600/700	1950/700

* Võimsusindeks N_L tähistab täielikult köetatavate korterite arvu, milles elab arvestuslikult keskmiselt 3,5 inimest, on tavaline vann ja kaks täiendavat kraani. N_L arvutati välja standardi DIN 4708 põhjal, eeldades, et $t_{sp} = 57\text{ °C}$, $t_z = 45\text{ °C}$, $t_k = 10\text{ °C}$ ja küttepinna võimsus maksimaalne. Boileri laadimisvõimsuse vähendamisel ja väiksema tsirkulatsioonivee koguse korral on ka N_L vastavalt väiksem.

t_{sp} - temperatuur boileris, t_v - kütte pealevoolutemperatuur, t_k - sissevoolava külmavee temperatuur, t_z - väljuva kuumavee temperatuur

Tüüp	Kirjeldus	Energiatõhusus	Tellimuse nr.	Hind (EUR)	Hind koos k. m. (EUR)
SW 290-1	Kuumaveeboiler, valge	C	7 719 003 097	1608,00	1929,60
SW 370-1		D	7 719 003 098	1717,00	2060,40
SW 450-1		D	7 719 003 099	1973,00	2367,60

STORACELL

PSW 120...300-5



- akumulatsioonipaak on ettenähtud kasutamiseks soojuspumbaga
- valmistatud terasest, valge metallist välispind
- keskkonnasõbralik siltumisolatsioon

Tehnilised andmed		PSW 120-5	PSW 200-5	PSW 300-5
Kasulik maht	l	120	200	300
Ühendused	DN	R¾"	R1"	R1"
Paagi temperatuurisensori mõõtmiskoha diameeter	mm	10	10	10
Soojuskaod	kWh/d	1,6	1,8	1,94
Maksimaalne tööjõud	bar	3	3	3
Maksimaalne töötemperatuur	°C	90	90	90
Tühikaal	kg	53	75	87
Mõõtmed: kõrgus/diameeter	mm/mm	980/ 550	1530/ 550	1495/ 670

Tüüp	Kirjeldus	Energiatõhusus	Tellimuse nr.	Hind (EUR)	Hind koos k. m. (EUR)
PSW 120-5	Akumulatsioonipaak, valge	B	8 718 543 038	550,00	660,00
PSW 200-5		B	8 718 543 045	590,00	708,00
PSW 300-5		B	8 718 542 849	700,00	840,00