

Hinnakiri 2015



Alates 01.05.2015.



Kodune soojus!

 **JUNKERS**
Bosch Grupp

	Lk.
1. Seinale kinnitatavad gaasiküttega kütte- ja veekuumuskatlad CERACCLASS, CERACCLASS^{SMART}, CERACCLASS^{EXCELLENCE}	3.
2. Gaasiküttega kondensatsioon-tüüpi küttekadlad CERAPUR^{SMART}, CERAPUR^{COMPACT}, CERAPUR^{COMFORT}, CERAPUR^{MODUL-Smart}, CERAPUR^{MODUL}, CERAPUR^{MODUL-Solar}, CERAPUR^{SOLAR}, CERAPUR^{SOLAR-Comfort}, CERAPUR^{MAXX}, SUPRAPUR	21.
3. Temperatuuriregulaatorite programm	83.
4. Kuumaveeboilerid ja akumulatsioonipaagid STORACELL	87.
5. Gaasiküttega veesoojendid miniMAXX ja elektriküttega kuumaveeboilerid BOSCH Tronic	99.
6. Tahkekütusega köetavad malmseksioon-küttekadlad ja terasplokk-küttekadlad	106.
7. Päikesekollektorite süsteemid	110.
8. Soojuspumbad	121.
9. Tarvikute ülevaade tähestikulises järjekorras	132.

1. Seinale kinnitatavad gaasiküttega kütte- ja veekuumuskatlad CERACCLASS, CERACCLASS^{SMART}, CERACCLASS^{EXCELLENCE}

CERACCLASS	ZS/ZW 14-2 DH KE	4
CERACCLASS ^{SMART}	ZSA/ZWA 24-2 K/KE	6
CERACCLASS ^{SMART}	ZSA/ZWA 24-2 A.....	7
CERACCLASS ^{EXCELLENCE}	ZSC 24/28-3MFK/MFK E, ZWC 24/28-3MFK E.....	8
CERACCLASS ^{EXCELLENCE}	ZSC 24/28/35-3MFA, ZWC 24/28/35-3MFA	9
Ümberseadistamise komplektid.....		10
Paigaldustarvikute programm kateldele CERACCLASS, CERACCLASS^{SMART}, CERACCLASS^{EXCELLENCE}		10
Paigaldustarvikute programm kateldele CERACCLASS, CERACCLASS^{SMART}, CERACCLASS^{EXCELLENCE}		11
Õhu/suitsugaaside koaksiaalitorude Ø 60/100 programm suletud põlemiskambriga kateldele CERACCLASS, CERACCLASS^{SMART}, CERACCLASS^{EXCELLENCE}		12
Eraldatud (kahetoruline) Ø 80/80 suitsugaaside väljajuhtimise programm kateldele suletud põlemiskambriga CERACCLASS, CERACCLASS^{SMART}, CERACCLASS^{EXCELLENCE}		13
Õhu/suitsugaaside topelttorude süsteem.....		14
Eraldi (kahetoruline) süsteem		15
Eraldi (kahetoruline) süsteem kateldele CERACCLASS^{SMART}, CERACCLASS^{EXCELLENCE}		17
CERACCLASS^{EXCELLENCE} põhimõttelised hüdraulilised skeemid.....		19

CERACLASS
ZS/ZW 14-2 DH KE
**ZS... – katlad kuumaveeboileri ühendusega
ZW... – kombineeritud katlad**


Gaasiküttekatlad keskkütteks ja kuumaveeboileri kuumutamiseks **ZS14-2...** või keskkütteks ja kuumavee kuumutamiseks **ZW14-2...** Automaatne võimsuse moduleerimine, elektrooniline süüde. Ruumiõhust sõltumatu aparaat suletud põlemiskambriga. On ette nähtud seinale kinnitamiseks. Integreeritud kolmeastmeline kütte ringvoolupump õhueraldusklapiga ja õhutustajaga varustatud paisupaagiga. Kütte- ja kuumavee-termostaadid. Sanitaarvee kuluandur-magnetlüüti tagab momentaalse katla võimsuse reageeringu veekulu muutustele. Ionisatsioon-leegikontroll. Integreeritud õhu-suitsugaaside rõhu erinevuste kontroll ja kaitse ülekuumenemise vastu. Külumismisvastane kaitse. Integreeritud manomeeters ja kaitseklapp. Rikete näit ja enesediagnostika. Hõlpsasti ümberseadistatav kütmiseks vedelgaasiga, kasutades ümberseadistamise komplekti. See loomuliku tömbega katel on mõeldud põlemisproduktide eemaldamiseks katlaruumidest ja paigaldamiseks ainult ühise korstnaga valmis elamutele.

Tehnilised andmed			ZS 14-2DH KE	ZW 14-2DH KE
Nominaalne küttevõimsus		kW	8,0–14,0	8,0–14,0
Nominaalne küttekoormus		kW	9,5–16,0	9,5–16,0
Gaasikulu nominaalsel koormusel	Maagaas H	m ³ /h	2,8	2,8
	Vedelgaas (propaan/butaan)	kg/h	2,1	2,1
Võimsusvahemik kuumavee kuumutamisel		kW	7,0–23,6	7,0–23,6
Kuumavee erikulu EN 625 kohaselt		l/min	–	11,8
Maks. kütte pealevoolu temperatuur		°C	88,0	88,0
Toitepinge		V/Hz	230/50	230/50
Gaasi ühendusnippel		R	¾	¾
Pealevoolu/tagasivoolu ühendusnippel		R	¾	¾
Külma-/kuumavee ühendusnippel		R	½	½
Suitsugaasitoru ühendusmuhv		mm Ø	130	130
Kaitseklass		IP	X4D	X4D
Suitsugaaside temperatuur maks. nominaalsel koormusel		°C	140,0	140,0
Mõõtmed: kõrgus × laius × sügavus		mm	700×400×298	700×400×298
Kaal (ilma pakendita)		kg	30,0	30,0

Tüüp	Täiendav teave	Tellimuse nr.	Hind (EUR)	Hind koos k. m. (EUR)
ZS 14-2 DH KE 23	Saadaval kuni 07.2015	7 712 230 777	601,24	721,49
ZW 14-2 DH KE 23	Saadaval, kuni kaup on laos	7 713 230 744	612,41	734,89

Komplekteerimisvõimalusi vt. ptk.: Paigaldustarvikute programm, Temperatuuriregulaatorite programm, Kuumaveeboilerid

CERACLASS

ZS/ZW 14-2 DH AE

ZS... – katlad kuumaveeboileri ühendusega
ZW... – kombineeritud katlad



Gaasiküttekadlad keskkütteks ja kuumaveeboileri kuumutamiseks **ZS14-2...** või keskkütteks ja kuumavee kuumutamiseks **ZW14-2...** Automaatne võimsuse moduleerimine, elektrooniline süüde. Ruumiõhust sõltumatu aparaat suletud põlemiskambriga. On ette nähtud seinale kinnitamiseks. Integreeritud kolmeastmeline kütte ringvoolupump õhueraldusklapiga ja õhutustajaga varustatud paisupaagiga. Kütte- ja kuumavee-termostaadid. Sanitaarvee kuluandur-magnetlülitit tagab momentaalse katla võimsuse reageeringu veekulu muutustele. Ionisatsioon-leegikontroll. Integreeritud õhu-suitsugaaside rõhu erinevuste kontroll ja kaitse ülekuumenemise vastu. Külumumisvastane kaitse. Integreeritud manomeeters ja kaitseklapp. Rikete näit ja enesediagnostika. Hõlpsasti ümberseadistatav kütmiseks vedelgaasiga, kasutades ümberseadistamise komplekti.

Tehnilised andmed			ZS 14-2 DH AE	ZW 14-2 DH AE
Nominaalne küttevõimsus		kW	10,0–14,0	10,0–14,0
Nominaalne küttekoormus		kW	11,9–15,9	11,9–15,9
Gaasikulu nominaalsel koormusel	Maagaas H	m ³ /h	2,8	2,8
	Vedelgaas (propaan/butaan)	kg/h	2,1	2,1
Võimsusvahemik kuumavee kuumutamisel		kW	7,0–24,0	7,0–24,0
Kuumavee erikulu EN 625 kohaselt		l/min	–	11,8
Maks. kütte pealevoolu temperatuur		°C	88,0	88,0
Toitepinge		V/Hz	230/50	230/50
Gaasi ühendusnippel		R	¾	¾
Pealevoolu/tagasivoolu ühendusnippel		R	¾	¾
Külma-/kuumavee ühendusnippel		R	½	½
Suitsugaasitoru ühendusmuhv		mm Ø	60/100	60/100
Kaitseklass		IP	X4D	X4D
Suitsugaaside temperatuur maks.nominaalsel koormusel		°C	185,0	185,0
Mõõtmed: kõrgus × laius × sügavus		mm	700×400×298	700×400×298
Kaal (ilma pakendita)		kg	33,0	33,0

Tüüp	Täiendav teave	Tellimuse nr.	Hind (EUR)	Hind koos k. m. (EUR)
ZS 14-2 DH AE 23	Saadaval kuni 07.2015	7 712 231 537	680,34	816,41
ZW 14-2 DH AE 23	Saadaval, kuni kaup on laos	7 713 231 584	701,63	841,96

Komplekteerimisvõimalusi vt. ptk.: Paigaldustarvikute programm, Temperatuuriregulaatorite programm, Õhu/suitsugaasitorude programm, Kuumaveeboilerid

Temperatuuriregulaatorid CERACLASS kateldele

Tüüp	Lühikirjeldus	Tellimuse nr.	Hind (EUR)	Hind koos k. m. (EUR)
DT90E	Ruumitemperatuuri regulaator	DT90E1012	44,26	53,11
CMR707A	Ruumitemperatuuri regulaator	CMR707A1007	59,02	70,82
CMR757C	Juhtmeteta ruumitemperatuuri regulaator	CMR757C1010	140,15	168,18

CERACLASS SMART
ZSA/ZWA 24-2 K/KE
**ZS... – katlad kuumaveeboileri ühendusega
ZW... – kombineeritud katlad**


Gaasiküttekatel keskkütteks ja kuumaveeboileri kuumutamiseks **ZSA24...** või keskkütteks ja kuumavee kuumutamiseks **ZWA24...** Pidev võimsuse seadistamine (leegi moduleerimine). On ette nähtud seinale kinnitamiseks ja ühendamiseks korstnaga. Elektrooniline juhtimis- ja rikete diagnostika moodul. Automaatne süüde. Integreeritud kolmeastmeline ringvoolupump K kateldele või A-klasi pump KE kateldele õhueraldajaga ja õhueraldusklapiga varustatud paisupaagiga. Kuumavee eelisjärjekorras andmise skeem. Integreeritud sanitaarvee kuluandur – turbiin tagab kohese katla võimsuse reageerimise veekulu muutustele. Ionisatsioon- leegikontroll. Integreeritud tõmbekontroll ja kaitse ülekuumenemise vastu. Külumumisvastane kaitse. Integreeritud manomeeter ja kaitseklapp. Kergelt ümberseadistav tööks vedelgaasiga, kasutades ümberseadistamise komplekti. Tarnekomplekti kuulub paigaldusplaat koos sulgurventiilidega. See loomuliku tõmbega katel on mõeldud põlemisproduktide eemaldamiseks katlaruumidest ja paigaldamiseks ainult ühise korstnaga valmis elamutele.

Tehnilised andmed			ZSA 24-2 K	ZWA 24-2 K
Nominaalne küttevõimsus		kW	7,8–24,0	7,8–24,0
Nominaalne küttekoormus		kW	8,9–26,7	8,9–26,7
Gaasikulu nominaalsel koormusel	Maagaas H	m ³ /h	2,75	2,75
	Vedelgaas (propaan/butaan)	kg/h	1,88	1,88
Võimsusvahemik kuumavee kuumutamisel		kW	7,8–24,0	7,8–24,0
Kuumavee erikulu EN 625 kohaselt		l/min	–	11,4
Maks. kütte pealevoolu temperatuur		°C	82,0	82,0
Toitepinge		V/Hz	230/50	230/50
Gaasi ühendusnippel		R	¾	¾
Pealevoolu/tagasivoolu ühendusnippel		R	¾	¾
Külma-/kuumavee ühendusnippel		R	½	½
Suitsugaasitoru ühendusmuhv		mm Ø	130	130
Kaitseklass		IP	X4D	X4D
Suitsugaaside temperatuur maks./min. nominaalsel koormusel		°C	122/76	122/76
Mõõtmed: kõrgus × laius × sügavus		mm	750×400×355	750×400×355
Kaal (ilma pakendita)		kg	33,0	33,0

Tüüp	Täiendav teave	Tellimuse nr.	Hind (EUR)	Hind koos k. m. (EUR)
ZSA 24-2 K 23	Saadaval kuni 07.2015	7 716 010 222	694,48	833,38
ZWA 24-2 K 23	Saadaval kuni 07.2015	7 716 010 220	706,48	847,78
ZWA 24-2 KE 23	Saadaval alates 08.2015	7 736 900 742	769,23	923,08

Komplekteerimisvõimalusi vt. ptk.: Paigaldustarvikute programm, Temperatuuriregulaatorite programm, Kuumaveeboilerid

CERACCLASS^{SMART}

ZSA/ZWA 24-2 A

ZS... – katlad kuumaveeboileri ühendusega
ZW... – kombineeritud katlad



Gaasiküttekatel keskkütteks ja kuumaveeboileri kuumutamiseks **ZSA** või keskkütteks ja kuumavee kuumutamiseks **ZWA**. Ruumiõhust sõltumatu aparaat – suletud põlemiskambriga. Pidev võimsuse seadistamine (leegi moduleerimine). On ette nähtud seinale kinnitamiseks. Elektrooniline juhtimis- ja rikete diagnostika moodul. Automaatne süüde. Integreeritud kolmeastmeline ringvoolupump õhualdajaga ja õhualdusklapiga varustatud paisupaagiga. Kuumavee eeljärgjekorras andmise skeem. Integreeritud sanitaarvee kuluandur – turbiin tagab kohese katla võimsuse reageerimise veekulu muutustele. Ionisatsioon- leegikontroll. Integreeritud õhu-suitsugaaside rõhkude erinevuse kontroll ja kaitse ülekuumenemise vastu. Külmutumisvastane kaitse. Integreeritud manomeeter ja kaitseklaap. Kergelt ümberseadistav tööks vedelgaasiga, kasutades ümberseadistamise komplekti. Tarnekomplekti kuulub paigaldusplaat koos sulgurventiilidega.

Tehnilised andmed			ZSA 24-2A	ZWA 24-2 A
Nominaalne küttevõimsus		kW	8,9–24,0	8,9–24,0
Nominaalne küttekoormus		kW	10,2–26,3	10,2–26,3
Gaasikulu nominaalsel koormusel	Maagaas H	m ³ /h	2,73	2,73
	Vedelgaas (propaan/butaan)	kg/h	1,93	1,93
Võimsusvahemik kuumavee kuumutamisel		kW	8,9–24,0	8,9–24,0
Kuumavee erikulu EN 625 kohaselt		l/min	–	11,4
Maks. kütte pealevoolu temperatuur		°C	82,0	82,0
Toitepinge		V/Hz	230/50	230/50
Gaasi ühendusnippel		R	¾	¾
Pealevoolu /tagasivoolu ühendusnippel		R	¾	¾
Külma-/kuumavee ühendusnippel		R	½	½
Suitsugaasitoru ühendusmuhv		mm Ø	60/100	60/100
Kaitseklass		IP	X4D	X4D
Suitsugaaside temperatuur maks./min.nominaalsel koormusel		°C	136/89	136/89
Mõõtmed: kõrgus × laius × sügavus		mm	750×400×355	750×400×355
Kaal (ilma pakendita)		kg	37,9	37,9

Tüüp	Täiendav teave	Tellimuse nr.	Hind (EUR)	Hind koos k. m. (EUR)
ZSA 24-2 A 23	Saadaval kuni 07.2015	7 716 010 221	814,43	977,32
ZWA 24-2 A 23	Saadaval, kuni kaup on laos	7 716 010 219	838,42	1006,10

Komplekteerimisvõimalusi vt. ptk.: Paigaldustarvikute programm, Temperatuuriregulaatorite programm, Õhu/suitsugaasi koaksiaalitorude programm, Kuumaveeboilerid

Temperatuuriregulaatorid CERACCLASS^{SMART} kateldele

Tüüp	Lühikirjeldus	Tellimuse nr.	Hind (EUR)	Hind koos k. m. (EUR)
DT90E	Ruumitemperatuuri regulaator	DT90E1012	44,26	53,11
CMR707A	Ruumitemperatuuri regulaator	CMR707A1007	59,02	70,82
CMR757C	Juhtmeteta ruumitemperatuuri regulaator	CMR757C1010	140,15	168,18

CERACLASSEXCELLENCE
ZSC 24/28-3MFK/MFK E, ZWC 24/28-3MFK E
**ZS... – katlad kuumaveeboileri ühendusega
ZW... – kombineeritud katlad**


Gaasiküttega keskküttekatlad **ZSC** või keskkütte- ja kuumavee kuumutamise katlad **ZWC**, mis vastavad kõrgele mugavustasemele (vastavalt EN13203 määratlustele). Pidev võimsuse seadistamine (leegi moduleerimine). On ette nähtud seinale kinnitamiseks ja ühendamiseks korstnaga. *Bosch Heatronic 3* juhtimis- ja vigade diagnostika moodul. Elektriline süüde. Integreeritud kolmeastmeline ringvoolupump MFK kateldele või A-klassi pump MFKE kateldele õhualdajaga ja automaatse õhualdusklapiga varustatud paisupaagiga. Kütte- ja kuumavee termostaadid. Kuumavee eelisjärjekorras andmise skeem. Integreeritud sanitaarvee kuluandur – turbiin tagab silmapilke katla võimsuse reageerimise veekulu muutustele (ZWC). Ionisatsioon- leegikontroll. Integreeritud tõmbekontroll ja kaitse ülekuumenemise vastu. Külumumisvastane kaitse. Integreeritud manomeeter ja kaitseklaap. Küttekontuuri integreeritud mustuseeraldaja (ZWC). Võimalus ühendada kuumavee taasingvoolu. Kuumavee kuumutamise säästurežiim (ECO) või mugavusrežiim (COM). Kergelt ümberseadistav tööks vedelgaasiga, kasutades ümberseadistamise komplekti. See loomuliku tõmbega katel on mõeldud põlemisproduktide eemaldamiseks katlaruumidest ja paigaldamiseks ainult ühise korstnaga valmis elamutele.

Tehnilised andmed			ZSC/ZWC 24 MFK	ZSC/ZWC 28 MFK
Nominaalne küttevõimsus		kW	24,0	28,1
Nominaalne küttekoormus		kW	26,7	31,3
Küttevõimsuse vahemik		kW	7,3–24,0	8,6–28,1
Gaasikulu nominaalsel koormusel	Maagaas H	m ³ /h	2,8	3,2
	Vedelgaas (propaan/butaan)	kg/h	2,0	2,3
Võimsusvahemik kuumavee kuumutamisel		kW	7,3–24,0	8,6–28,1
Kuumavee erikulu EN 625 kohaselt		l/min	–/11,1	–/13,4
Maks. kütte pealevoolu temperatuur		°C	88,0	88,0
Toitepinge		V/Hz	230/50	230/50
Gaasi ühendusnippel		R	¾	¾
Pealevoolu/tagasivoolu ühendusnippel		R	¾	¾
Külma-/kuumavee ühendusnippel		R	½	½
Suitsugaasitoru ühendusmuhv		mm Ø	130	130
Kaitseklass		IP	X4D	X4D
Suitsugaaside temperatuur maks./min. koormusel		°C	113/65	120/68
Mõõtmed: kõrgus × laius × sügavus		mm	850×400×370	850×440×370
Kaal (ilma pakendita)		kg	35,1/36,6	37,3/38,8

Tüüp	Täiendav teave	Tellimuse nr.	Hind (EUR)	Hind koos k. m. (EUR)
ZSC24-3MFK 23	Saadaval kuni 07.2015	7 716 704 374	948,38	1138,06
ZWC24-3MFK 23	Saadaval kuni 07.2015	7 716 704 491	960,56	1152,67
ZSC28-3MFK 23	Saadaval kuni 07.2015	7 716 704 376	972,72	1167,26
ZWC28-3MFK 23	Saadaval kuni 07.2015	7 716 704 371	1094,49	1313,39
ZWC 24-3 MFK E 23	Saadaval alates 08.2015	7 736 900 737	1021,61	1225,93
ZWC 28-3 MFK E 23	Saadaval alates 08.2015	7 736 900 732	1166,58	1399,90

Komplekteerimisvõimalusi vt. ptk.: Ümberseadistamise komplektid, Paigaldustarvikute programm, Temperatuuriregulaatorite programm

Temperatuuriregulaatorid CERACLASSEXCELLENCE kateldele

Tüüp	Lühikirjeldus	Tellimuse nr.	Hind (EUR)	Hind koos k. m. (EUR)
FR 10	Ruumitemperatuuri regulaator	7 719 002 946	63,63	76,36
FR 120	Ruumitemperatuuri regulaator	7 738 110 532	127,25	152,70
FW 120	Välitemperatuuri poolt tüüritav regulaator	7 738 110 544	145,59	174,71
FW 200	Välitemperatuuri poolt tüüritav regulaator	7 719 002 933	292,40	350,88
FW 500	Välitemperatuuri poolt tüüritav regulaator	7 719 002 976	475,92	571,10
FB 10	Kaugjuhtimisese FW120, FW200, FW500	7 719 002 943	67,28	80,74
FB 100	Kaugjuhtimisese FW120, FW200, FW500	7 719 002 941	189,64	227,57

CERACLASSEXCELLENCE

ZSC 24/28/35-3MFA, ZWC 24/28/35-3MFA

ZS... – katlad kuumaveeboileri ühendusega
ZW... – kombineeritud katlad



Gaasiküttega keskküttekattlad **ZSC** või keskkütte- ja kuumavee kuumutamise katlad **ZWC**, mis vastavad kõrgele mugavustasemele (vastavalt EN13203 määratlustele). Ruumiõhust sõltumatu aparaat suletud põlemiskambriga. Pidev võimsuse seadistamine (leegi moduleerimine). On ette nähtud seinale kinnitamiseks. *Bosch Heatronic 3* juhtimis- ja vigade diagnostika moodul. Elektriline süüde. Integreeritud kolmeastmeline ringvoolupump õhueraldajaga ja automaatse õhueraldusklapiga varustatud paisupaagiga. Kütte- ja kuumavee termostaadid. Kuumavee eelisjärjekorras andmise skeem. Integreeritud sanitaarvee kuluandur – turbiin tagab silmapilke katla võimsuse reageerimise veekulu muutustele (ZWC). Ionisatsioon- leegikontroll. Integreeritud õhu-suitsugaaside rõhkude erinevuse kontroll ja kaitse ülekuumenemise vastu. Külumismvastane kaitse. Integreeritud manomeeter ja kaitseklapp. Küttekontuuri integreeritud mustuseeraldaja. Võimalus ühendada kuumavee taasringvoolu (ZWC). Kuumavee kuumutamise säästurežiim (ECO) või mugavusrežiim (COM). Kergelt ümberseadistav tööks vedelgaasiga, kasutades ümberseadistamise komplekti. Tarnekomplekti kuulub paigaldusplaat koos sulgurventiilidega.

Tehnilised andmed			ZSC/ZWC 24 MFA	ZSC/ZWC 28 MFA	ZSC/ZWC 35 MFA
Nominaalne küttevõimsus		kW	24,0	28,1	34,9
Nominaalne küttekoormus		kW	26,7	31,3	38,3
Küttevõimsuste vahemik		kW	7,3–24,0	8,6–28,1	10,6–34,9
Gaasikulu nominaalsel koormusel	Maagaas H	m ³ /h	2,8	3,2	4,0
	Vedelgaas (propaan/ butaan)	kg/h	2,0	2,4	2,9
Võimsusvahemik kuumavee kuumutamisel		kW	7,3–24,0	8,6–28,1	10,6–34,9
Kuumavee erikulu EN 625 kohaselt		l/min	-/11,1	-/13,4	-/15,9
Maks. kütte pealevoolu temperatuur		°C	88,0	88,0	88,0
Toitepinge		V/Hz	230/50	230/50	230/50
Gaasi ühendusnippel		R	¾	¾	¾
Pealevoolu/tagasivoolu ühendusnippel		R	¾	¾	¾
Külma-/kuumavee ühendusnippel		R	½	½	½
Suitsugaasitoru ühendusmuhv		mm Ø	60/100	60/100	60/100
Kaitseklass		IP	X4D	X4D	X4D
Suitsugaaside temperatuur maks./min. koormusel		°C	150/79	150/86	150/84
Mõõtmed: kõrgus × laius × sügavus		mm	850×400×370	850×440×370	850×480×370
Kaal (ilma pakendita)		kg	41,4/42,9	43,0/44,5	46,2/47,7

Tüüp	Täiendav teave	Tellimuse nr.	Hind (EUR)	Hind koos k. m. (EUR)
ZSC24-3MFA 23	Saadaval kuni 07.2015	7 716 704 373	1155,35	1386,42
ZWC24-3MFA 23	Saadaval kuni 07.2015	7 716 704 490	1167,52	1401,02
ZSC28-3MFA 23	Saadaval kuni 07.2015	7 716 704 375	1179,70	1415,64
ZWC28-3MFA 23	Saadaval kuni 07.2015	7 716 704 370	1398,84	1678,61
ZSC35-3MFA 23	Saadaval kuni 07.2015	7 716 704 377	1216,22	1459,46
ZWC35-3MFA 23	Saadaval kuni 07.2015	7 716 704 372	1398,84	1678,61

Komplekteerimisvõimalusi vt. ptk.: Ümberseadistamise komplektid, Paigaldustarvikute programm, Temperatuuriregulaatorite programm, Õhu/suitsugaasi koaksiaalitorude programm, Eraldatud (kahetoruline) suitsugaaside väljajuhtimise programm.





Juhtmoodulid CERACLASSEXCELLENCE kateldele

Tüüp	Lühikirjeldus	Tellimuse nr.	Hind (EUR)	Hind koos k. m. (EUR)
IPM1	Juhtmoodul segistiventili või pumba reguleerimiseks	7 719 002 994	133,34	160,01
IPM2	Juhtmoodul segistiventili või pumba reguleerimiseks	7 719 002 995	231,23	277,48
ISM1	Juhtmoodul päikeseenergiaga kuumutatava kuumaveekontuuri reguleerimiseks	7 719 002 996	140,69	168,83
ISM2		7 719 002 997	348,68	418,42
IEM	Lülitusmoodul lisakontuuri (näiteks, basseini) reguleerimiseks	7 719 002 968	133,34	160,01
MB LAN	Interneti kommunikatsiooni moodul	8 718 584 846	289,06	346,87



Ümberseadistamise komplektid

Tüüp	Gaasi liik	Tootekood	Tellimuse nr.	Hind (EUR)	Hind koos k. m. (EUR)
ZS/ZW 14-2 DH KE	Maagaasilt vedelgaasile 23 - 31	Ümbersead. komplekt 23-31	8 719 002 681 0	13,91	16,69
ZSA/ZWA 24-2 K		Ümbersead. komplekt 23-31	8 716 012 610 0	42,30	50,76
ZSC/ZWC 24-3 MFK		Ümbersead. komplekt 23-31	8 716 011 944 0	23,93	28,72
ZSC/ZWC 28-3 MFK		Ümbersead. komplekt 23-31	8 716 011 960 0	23,15	27,78
ZS/ZW 14-2 DH AE		Ümbersead. komplekt 23-31	8 719 002 681 0	13,91	16,69
ZSA/ZWA 24-2 A		Ümbersead. komplekt 23-31	8 716 012 610 0	42,30	50,76
ZSC/ZWC 24-3 MFA		Ümbersead. komplekt 23-31	8 716 011 947 0	21,69	26,03
ZSC/ZWC 28-3 MFA		Ümbersead. komplekt 23-31	8 716 011 948 0	23,93	28,72
ZSC/ZWC 35-3 MFA		Ümbersead. komplekt 23-31	8 716 011 964 0	68,01	81,61

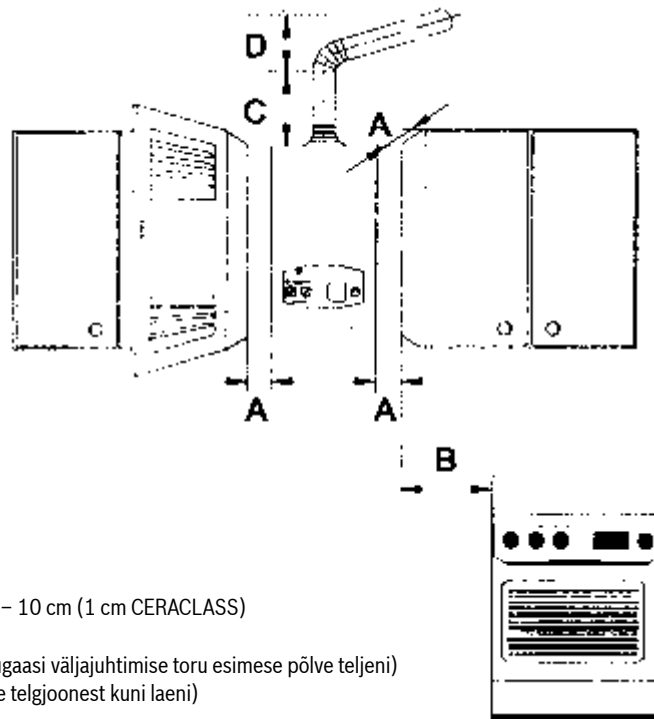
Paigaldustarvikute programm kateldele CERAClass, CERAClassSMART, CERAClassEXCELLENCE

Joonis	Kirjeldus	tüüp	Tellimuse nr.	Hind (EUR)	Hind koos k. m. (EUR)
	Ülevoolulehter koos vesilukuga, ühendus R1				
		Nr. 432	7 719 000 763	8,57	10,28
	Hüdrauline eraldaja kateldele võimsusega kuni 28 kW, kui $\Delta t = 20 \text{ }^\circ\text{C}$ sekundaarses kontuuris. Komplekti kuulub isolatsioon, kinnituselemendid seinale kinnitamiseks, NTC andur, ühendustoru koos isolatsiooniga 2,5 m, ühtlustusventiil, kruvid ja tihendid.				
		HW25	7 719 001 677	358,64	430,37
	Hüdrauline eraldaja kateldele võimsusega kuni 105 kW, kui $\Delta t = 20 \text{ }^\circ\text{C}$ sekundaarses kontuuris. Komplekti kuulub isolatsioon, kinnituselemendid seinale kinnitamiseks, NTC andur, kruvid ja tihendid.				
		HW50	7 719 001 780	274,68	329,62
	Külmumisvastane vedelik (1 pakend = 20 kg)				
		Glythermin NF	5 491 920 041	225,10	270,12

Paigaldustarvikute programm kateldele CERACCLASS, CERACCLASS^{SMART}, CERACCLASS^{EXCELLENCE}








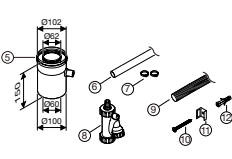
Joonis	Kirjeldus	tüüp	Tellimuse nr.	Hind (EUR)	Hind koos k. m. (EUR)
	Kolmetee ventiil , pöördnurk 90°; sobib parempoolseks, vasakpoolseks või nurkühenduseks, kombineeritav elektrimootoriga SM3				
	DN15 / R ½" Kvs = 2,5	DWM 15-2	7 719 003 643	51,58	61,90
	DN20 / R ¾" Kvs = 6,3	DWM 20-2	7 719 003 644	51,58	61,90
	DN25 / R 1" Kvs = 8	DWM 25-2	7 719 003 645	53,98	64,78
	DN32 / R 1 ¼" Kvs = 18	DWM 32-2	7 719 003 646	57,58	69,10
	Elektrimootor kolmetee ventiili ajamiseks, 90° pöörde aeg 120 s, kaitseklass IP41, ühenduskaabel 1,5 m				
		SM3-1	7 719 003 642	107,67	129,20
	Kuumavee ringvoolu ühendus kateldele CERACCLASS ^{EXCELLENCE}				
		Nr. 1173	7 719 003 053	35,49	42,59

Korstnasse ühendatavate katelde CERACCLASS, CERACCLASS^{SMART}, CERACCLASS^{EXCELLENCE} minimaalselt lubatavad paigaldusmõõtmed


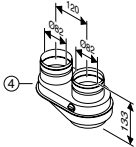




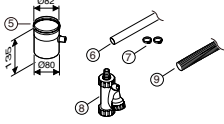


- A** – eestpoolt – 0,75 cm, külgedelt – 10 cm (1 cm CERACCLASS)
- B** – 40 cm
- C** – 20 cm (katla servast kuni suitsugaasi väljajuhtimise toru esimese põlve teljeni)
- D** ≥ 10 cm (suitsugaaside toru põlve teljjoonest kuni laeni)

Õhu/suitsugaaside koaksiaalitorude Ø 60/100 programm suletud põlemiskambriga kateldele CERACCLASS, CERACCLASS SMART, CERACLASSEXCELLENCE

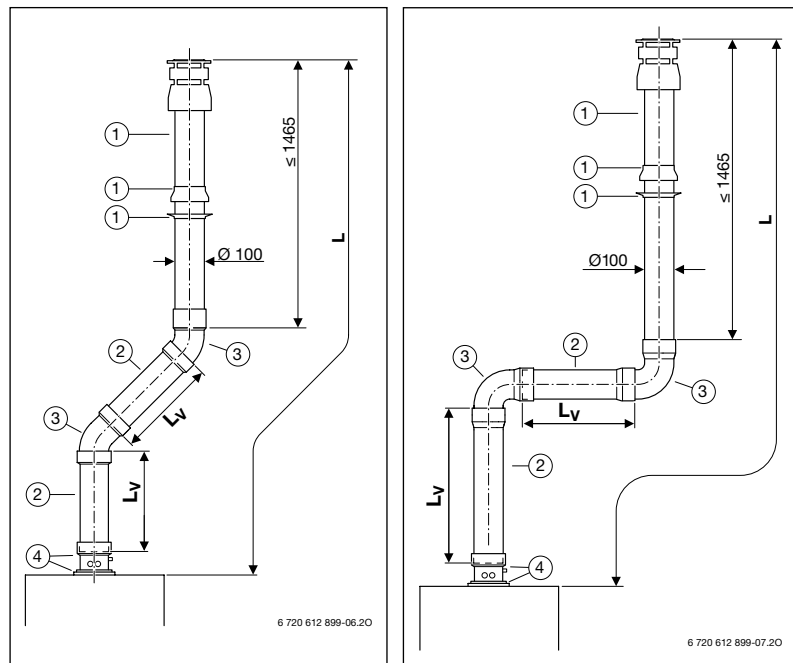
Joonis	Kirjeldus	tüüp	Tellimuse nr.	Hind (EUR)	Hind koos k. m. (EUR)
	Vertikaalne õhu/suitsugaaside koaksiaalitoru tuulekaitsega L ≤ 1465 mm				
	Ø 60/100	AZ 369	7 716 050 044	108,87	130,64
	Õhu/suitsugaaside koaksiaalitoru horisontaalseks väljaviiguks , tuulekaitsega, 90° põlv ja diafragmad				
	Ø 60/100; L = 810 mm	AZ 362	7 716 050 037	74,62	89,54
	Õhu/suitsugaaside koaksiaalitoru pikendus vertikaalse ja horisontaalse väljaviigu jaoks				
	Ø 60/100; L = 350 mm	AZ 390	7 716 050 065	25,87	31,04
	Ø 60/100; L = 750 mm	AZ 391	7 716 050 066	29,40	35,28
	Ø 60/100; L = 1550 mm	AZ 392	7 716 050 067	57,63	69,16
	Õhu/suitsugaaside koaksiaalitoru põlv 90°				
	Ø 60/100	AZ 393	7 716 050 068	23,52	28,22
	Õhu/suitsugaaside koaksiaalitoru põlved 45° 2 tk.				
	Ø 60/100	AZ 394	7 716 050 069	45,86	55,03
	Õhu/suitsugaaside koaksiaalitoru vertikaalne väljaviigutoru läbi horisontaalne katuse				
	Ø 80/125	AZ136	7 719 000 838	35,49	42,59
	Universaalne väljaviik läbi kaldkatuse viimiseks 25–50°				
		AZB 925	7 719 002 857	46,78	56,14
	Kaitserest tarviku AZ362 väljaviigule juhuks, kui kaugus maapinnast < 2 m				
		Nr. 296	7 719 000 463	59,96	71,95
	Horisontaalne kondensaadi äravoolu tarvik. Alates L > 2,5 m; Ø 60/100				
		AZ 374	7 736 995 087	70,95	85,14
	Vertikaalne kondensaadi äravoolu tarvik. Alates L > 2,5 m; Ø 60/100				
		AZ 375	7 736 995 089	70,95	85,14
	Ühendusmuhv-üleviik, juhul, kui on vajalik vertikaalne pikendus horisontaalsele väljaviigule AZ 362 Ø 60/100 mm läbimõõdule				
		AZ 397	7 716 050 072	36,45	43,74

Eraldatud (kahetoruine) Ø 80/80 suitsugaaside väljajuhtimise programm kateldele suletud põlemiskambriga CERAClass, CERAClass^{SMART}, CERAClass^{EXCELLENCE}

Joonis	Kirjeldus	tüüp	Tellimuse nr.	Hind (EUR)	Hind koos k. m. (EUR)
	Vertikaalne õhu/suitsugaaside koaksiaaltoru tuulekaitsega L < 1350 mm (Väline toru toimib isolatsioonina)				
	Ø 80/110	AZ 378	7 719 001 781	129,84	155,81
	Põhikomplekt torude ühendamiseks kateltega				
		AZ 377	7 736 995 095	57,50	69,00
	Torupikendus õhutorule või suitsugaaside väljajuhtimiseks Ø 80 mm, metall				
	L = 500 mm	AZ 383	7 736 995 100	18,35	22,02
	L = 1000 mm	AZ 384	7 716 050 059	26,92	32,30
	L = 2000 mm	AZ 385	7 716 050 060	44,04	52,85
	Torupölv 90° Ø 80 mm, metall				
		AZ 381	7 736 995 107	13,45	16,14
	Torupölv 45° Ø 80 mm, metall				
		AZ 382	7 716 050 057	12,23	14,68
	Otsik Ø 80 mm, metall				
	L = 1000 mm	AZ 387	7 716 050 062	134,58	161,50
	Komplekt kondensaadi ärajuhtimiseks Ø 80 mm. Alates L = 3 m				
		AZ 386	7 736 995 103	42,82	51,38


Õhu/suitsugaaside topelttorude süsteem

Suitsugaaside vertikaalne väljajuhtimine

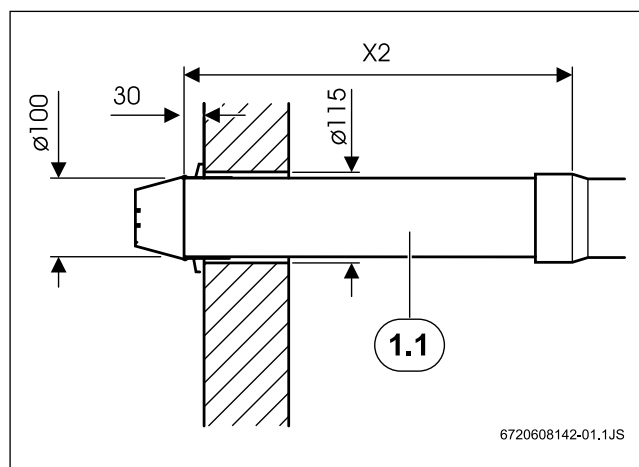


1. Tarvik, vertikaalne Ø 60/100 mm
2. Koaksiaaltoru Ø 60/100 mm
3. Koaksiaaltoru põlv 45° või 90° Ø 60/100 mm
4. Kondensaadi äravoolu tarvik, vertikaalne Ø 60/100 mm

Ülevaattetabel kütteseadmete varustamiseks AZ369-ga


		$L_{max} =$ [mm]
ZS/ZW 14-2AE	0 × 90°	3850
	2 × 90°	1850
ZSA/ZWA 24-2A	0 × 90°	8000
	2 × 45°	6500
ZSC/ZWC 24/28-3MFA	0 × 90°	8000
	2 × 90°	5000
	4 × 90°	2000
ZSC/ZWC 35-3MFA	0 × 90°	4000
	2 × 45°	2000
	2 × 90°	1000

Suitsugaaside horisontaalne väljajuhtimine



1.1: X2 = AZ 362 (tarvik, horisontaalne, pikkusega 810 mm)

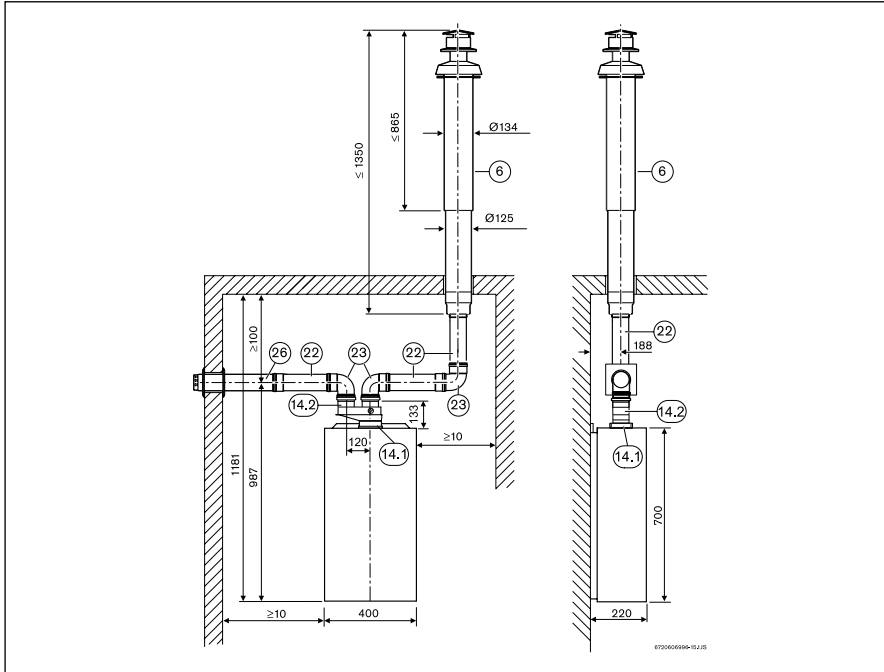
Ülevaattetabel kütteseadmete varustamiseks AZ362-ga

		$L_{max} =$ [mm]
ZS/ZW 14-2AE	1 × 90°	3500
	2 × 90°	3500
	3 × 90°	2000
ZSA/ZWA 24-2A	1 × 90°	4000
	2 × 90°	3000
ZSC/ZWC 24/28-3MFA	1 × 90°	4000
	2 × 90°	2000
ZSC/ZWC 35-3MFA	1 × 90°	3300
	2 × 90°	1300

Eraldi (kahetoruine) süsteem

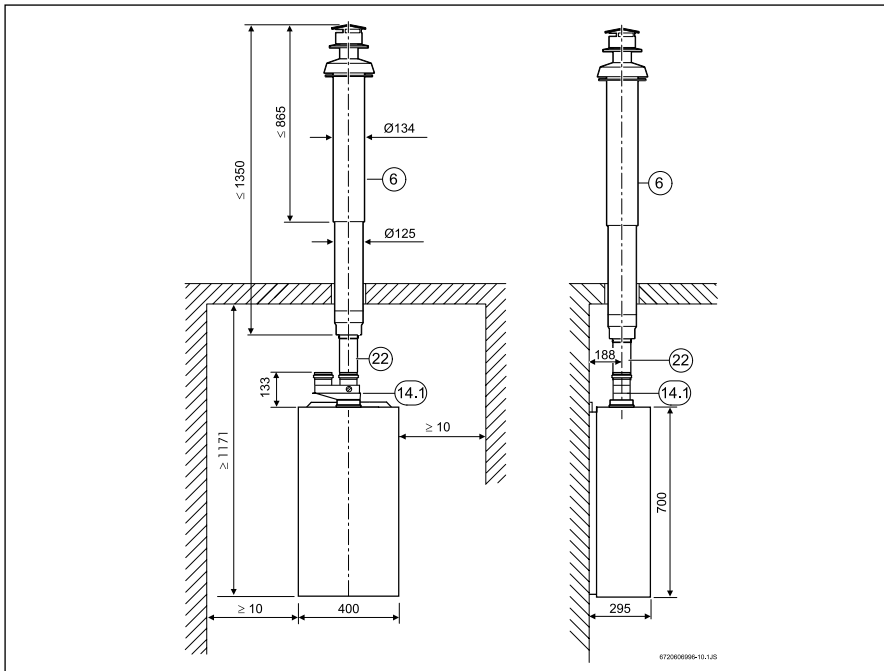
Vertikaalne suitsugaaside väljajuhtimine kateldest CERACLASS

Suitsugaaside väljajuhtimise moodus: C₅₂



- 6: tarvik, vertikaalne, Ø 80/110 mm
- 14 (14.1/14.2): eraldi torude ühendusmuhv-üleviik
Ø 60/100 mm läbimõõdule Ø 80/80 mm
- 22: toru Ø 80 mm
- 23: torupölv 90° Ø 80 mm
- 26: otsik Ø 80 mm

Suitsugaaside väljajuhtimise moodus: B₂₂

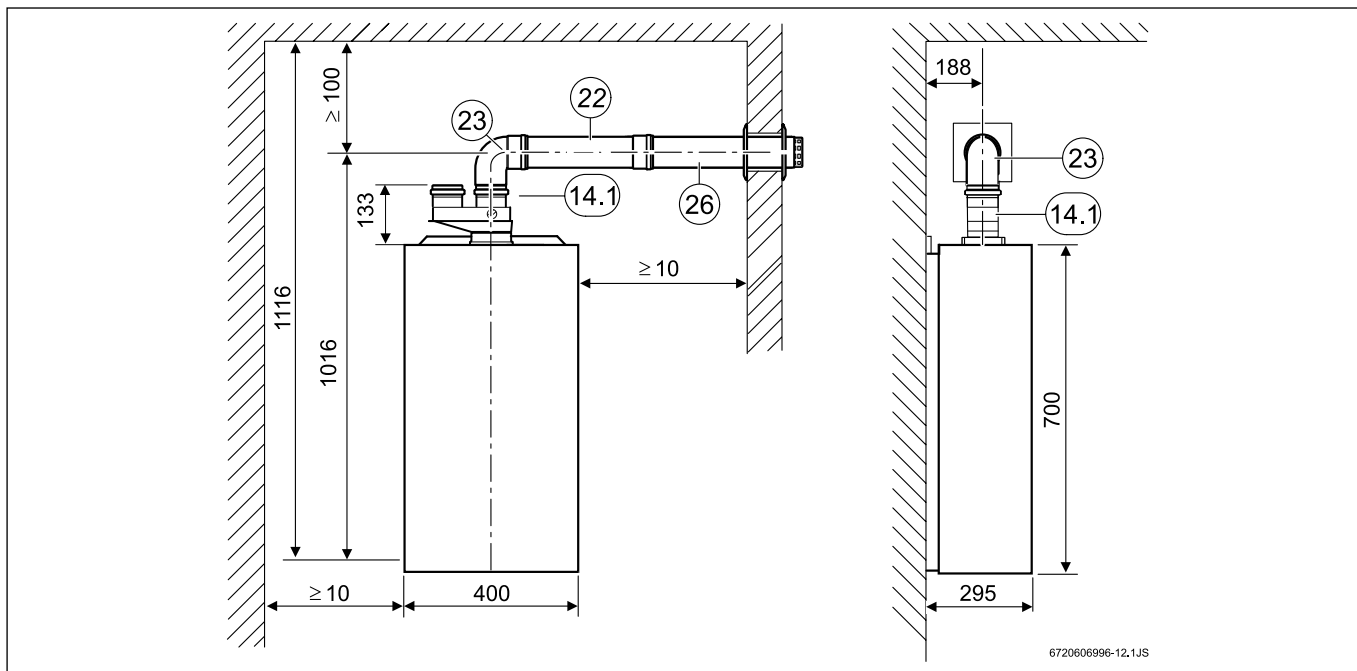


- 6: tarvik, vertikaalne, Ø 80/110 mm
- 14 (14.1): eraldi torude ühendusmuhv-üleviik
Ø 60/100 mm läbimõõdule Ø 80/80 mm
- 22: toru Ø 80 mm

Kütteseade	90A	90V	Suitsugaaside väljajuhtimise toru LA min (m)	Suitsugaaside väljajuhtimise toru LA max (m)	Vajaliku põlemisõhu toru LV min (m)	Vajaliku põlemisõhu toru LV max	Plaatsiiber
C₅₂							
ZS/ZW14-2AE	0×90	1×90	1,3	12,3	0,6	10,0	Ø 74
	2×90						Ø 76
B₂₂							
ZS/ZW14-2AE	0×90	...	1,3	12,3	Ø 74
	2×90						Ø 76

Horisontaalne suitsugaaside väljajuhtimine kateldest CERACCLASS

Suitsugaaside väljajuhtimise moodus: B₃₂



14 (14.1): eraldi torude ühendusmuhv-üleiviik Ø 60/100 mm läbimõõdule Ø 80/80 mm

22: toru Ø 80 mm

23: torupölv 90° Ø 80 mm

26: otsik Ø 80 mm

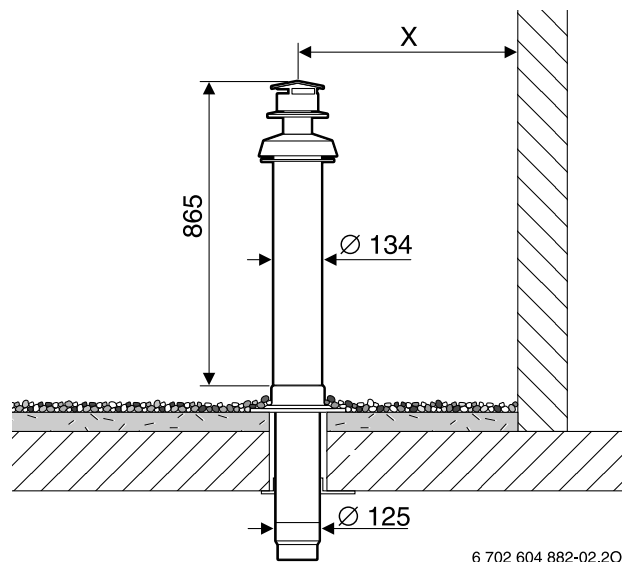
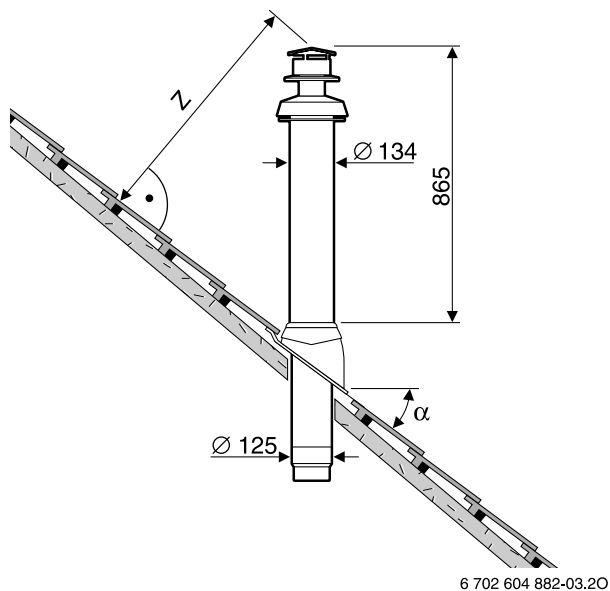
Kütteseade	90A	90V	Suitsugaaside väljajuhtimise toru LA min (m)	Suitsugaaside väljajuhtimise toru LA max (m)	Vajaliku põlemisõhu toru LV min (m)	Vajaliku põlemisõhu toru LV max	Plaatsiiber
B₃₂							
ZS/ZW14-2AE	1×90	...	1	12	Ø 74
	3×90	...	3	12	Ø 76

Paigaldusmõõtmed

Z	≥ 400, lumiste paiikkondade jaoks ≥ 500
α	≤ 50°, lumiste paiikkondade jaoks ≥ 40°

Paigaldusmõõtmed

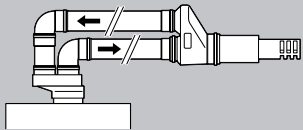
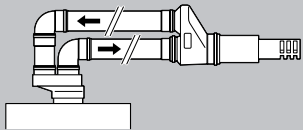
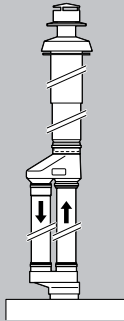
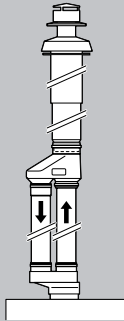
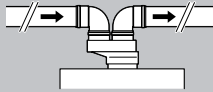
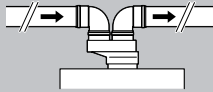
	Süttiv ehitusmaterjal	Mittesüttiv ehitusmaterjal
X	≥ 1500	≥ 500




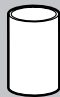

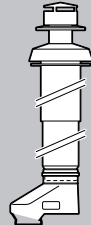



Eraldi (kahetoruline) süsteem kateldele CERACLASS SMART, CERACLASS EXCELLENCE

Suitsugaasitarvikute ekvivalentsed pikkused

- Enne suitsugaaside väljajuhtimise süsteemi montaaži on vajalik kokku arvutada kasutatavate suitsugaasitarvikute ekvivalentsete pikkuste summa.
- Ekvivalentne pikkus on suitsugaasitorudel ja vajaliku põlemisõhu torudel erinev.
- Torude ekvivalentsed pikkused on vertikaalsetel ja horisontaalsetel suitsugaaside väljajuhtimise süsteemidel erinevad.
- Suitsugaaside väljajuhtimise süsteemi torude ekvivalentsed pikkused peavad olema maksimaalse ekvivalentse pikkuse ($L_{\text{ekviv,max}}$) ja minimaalse ekvivalentse pikkuse ($L_{\text{ekviv,min}}$) vahemikus.

	C ₁₂		C ₃₂		C ₅₂ , C ₈₂	
						
	$L_{\text{ekviv,max}}$ [m]	$L_{\text{ekviv,min}}$ [m]	$L_{\text{ekviv,max}}$ [m]	$L_{\text{ekviv,min}}$ [m]	$L_{\text{ekviv,max}}$ [m]	$L_{\text{ekviv,min}}$ [m]
ZWA/ZSA 24-2A ZSC/ZWC 24-3 ZSC/ZWC 28-3	30	20	30	20	30	20
ZSC/ZWC35-3	30	10	30	10	30	10

	Torupõlv 90° Ø 80 mm	Torupõlv 45° Ø 80 mm	Toru Ø 80 mm	Toru Ø 80 mm	Horisontaalne seinaläbiviik Ø 80/80mm väärtusele Ø 125mm	Vertikaalne tarvik Ø 80/110 mm + T-detail Ø 80/80 mm väärtusele Ø 80/125 mm	Otsadetail Ø 80 mm
							
	L_{ekviv} [m]	L_{ekviv} [m]	L_{ekviv} [m]	L_{ekviv} [m]	L_{ekviv} [m]	L_{ekviv} [m]	L_{ekviv} [m]
heitgaasitorus							
ZSA/ZWA 24-2A ZSC/ZWC 28-3 ZSC/ZWC 35-3	1,5	1,0	1,0	1,0	2,0 1,0	4,0 3,0	0,0
põlemisõhu torus							
ZSA/ZWA 24-2A ZSC/ZWC 24-3 ZSC/ZWC 35-3	1	0,8	1,0	1,0	-	-	0,0

Selgitused

L_{ekviv} torude ekvivalentne kogupikkus

$L_{\text{ekviv,max}}$ torude maksimaalne ekvivalentne kogupikkus

$L_{\text{ekviv,min}}$ torude minimaalne ekvivalentne kogupikkus

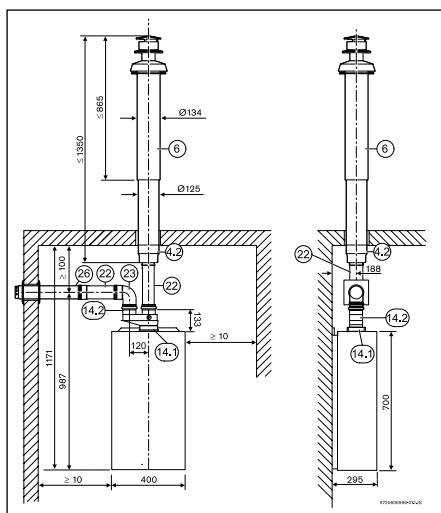
	Ø 82 mm	Ø 85 mm	Ø 90 mm
	$L_{\text{ekv}} [\text{m}]$	$L_{\text{ekv}} [\text{m}]$	$L_{\text{ekv}} [\text{m}]$
ZSC/ZWC24-3	28	20	10
ZSC/ZWC28-3	28	20	10
ZSC/ZWC35-3	–	28	20

	Ø 79 mm	Ø 82 mm	Ø 85 mm
	$L_{\text{ekv}} [\text{m}]$	$L_{\text{ekv}} [\text{m}]$	$L_{\text{ekv}} [\text{m}]$
ZSA/ZWA 24-2A	24	17	9

L_{ekv} torude ekvivalentne kogupikkus

$L_{\text{ekv, max}}$ torude maksimaalne ekvivalentne kogupikkus

$L_{\text{ekv, min}}$ torude minimaalne ekvivalentne kogupikkus



Näide

- Seinale paigaldatav gaasikütte katel: ZWC 28-3 MFA
- Suitsugaaside väljajuhtimise moodus C52: $L_{\text{ekv, max}} = 30 \text{ m}$, $L_{\text{ekv, min}} = 20 \text{ m}$
- Suitsugaaside toru: 1 × tarvik vertikaalne 80/100 mm, eraldi torude ühendusmuhv-üleviik 60/100 mm läbimõõdule 80/80 mm, toru 80 mm
- Vajaliku põlemisõhu toru: 1 × torupölv 90° Ø 80 mm, toru 80 mm, otsik 80 mm

4.2: adapter

6: tarvik, vertikaalne, Ø 80/110 mm

14 (14.1/14.2): eraldi torude ühendusmuhv-üleviik 60/100 mm läbimõõdule 80/80 mm,

22: toru Ø 80 mm

23: torupölv 90° Ø 80 mm

26: otsik Ø 80 mm

	Suitsugaasitarvikud	Pikkus/arv	Ekvivalentne pikkus ühiku kohta	Summa
Suitsugaaside toru	Tarvik vertikaalne 80/110 mm, T-torumuhv-üleviik 60/100mm läbimõõdule 80/80 mm	1	3,0	3,0
	Toru 80 mm	6,0 m	1,0	6,0
Vajaliku põlemisõhu toru	Torupölv 90, 80 mm	1	1,5	1,5
	Toru 80 mm	2,0 m	1,0	2,0
	Otsik 80 mm	1	0,0	0,0
Drosselseib
Kogusumma				12,5

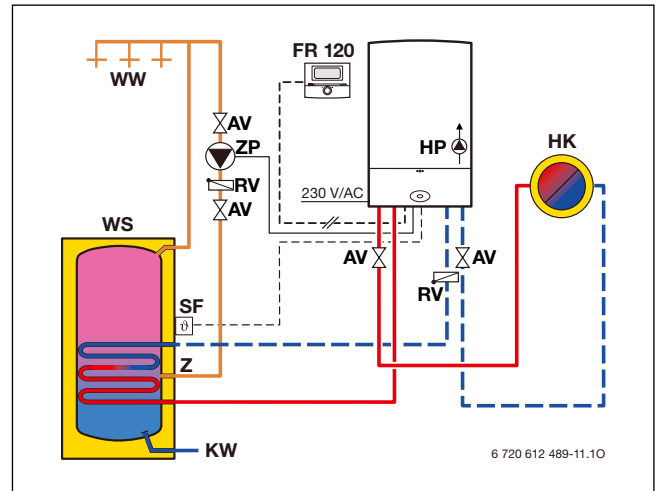
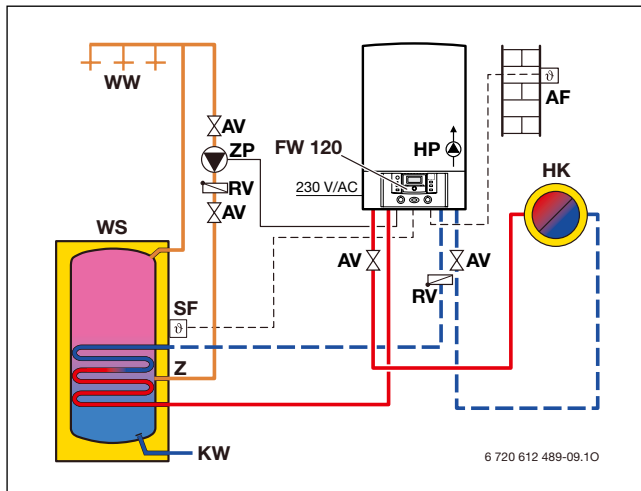
Suitsugaaside väljajuhtimise süsteemi torude ekvivalentsed pikkused peavad olema maksimaalse ekvivalentse pikkuse ($L_{\text{ekv, max}}$) ja minimaalse ekvivalentse pikkuse ($L_{\text{ekv, min}}$) vahemikus.

Kuna kogupikkus on lühem, kui minimaalne ekvivalentne torude pikkus (20 m), on vajalik paigaldada drosselseib. Tulemus:

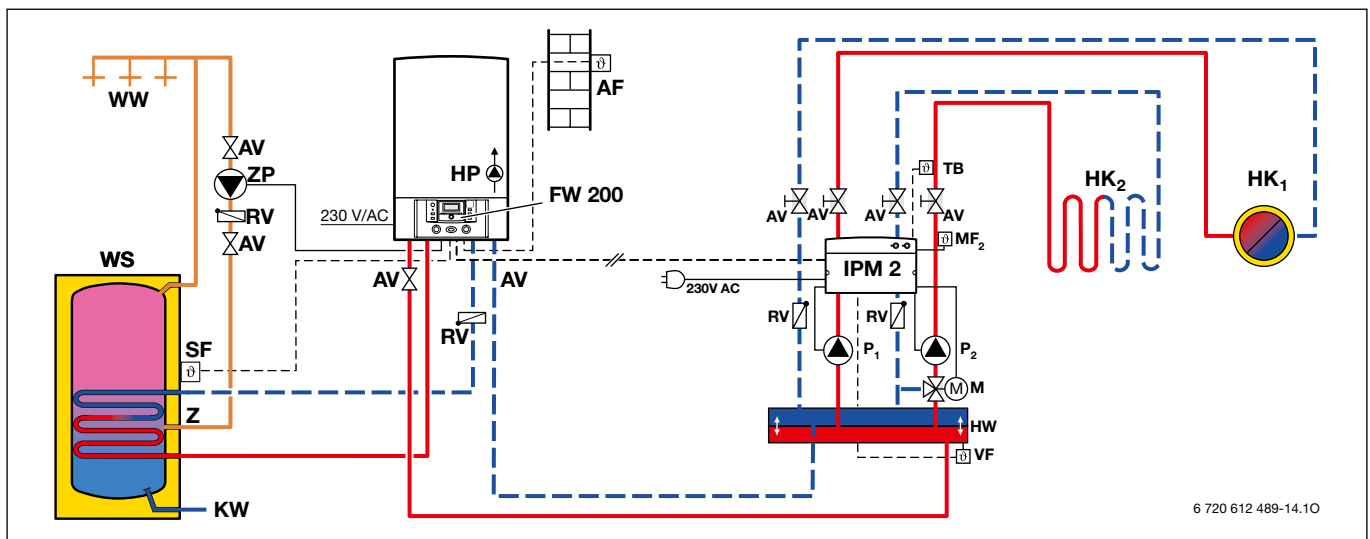
	Suitsugaasitarvikud	Pikkus/arv	Ekvivalentne pikkus ühiku kohta	Summa
Suitsugaaside toru	Tarvik vertikaalne 80/110 mm, T-torumuhv-üleviik 60/100mm läbimõõdule 80/80 mm	1	3,0	3,0
	Toru 80 mm	6,0 m	1,0	6,0
Vajaliku põlemisõhu toru	Torupölv 90, 80 mm	1	1,5	1,5
	Toru 80 mm	2,0 m	1	2,0
	Otsik 80 mm	1	0	0,0
Drosselseib	90 mm	1	10	10,0
Kogusumma				22,5

CERACLASSEXCELLENCE põhimõttelised hüdraulilised skeemid

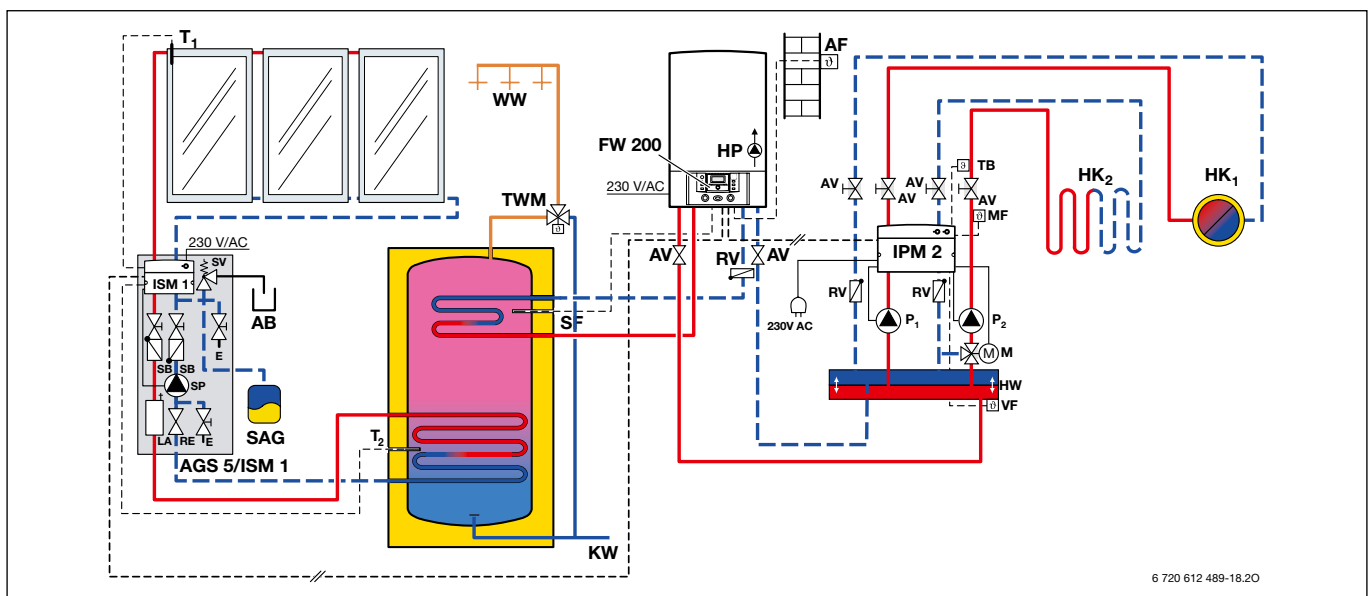
ZSC... ühe küttekontuuriga ja kuumaveboileriga



ZSC... kahe küttekontuuriga ja kuumaveboileriga

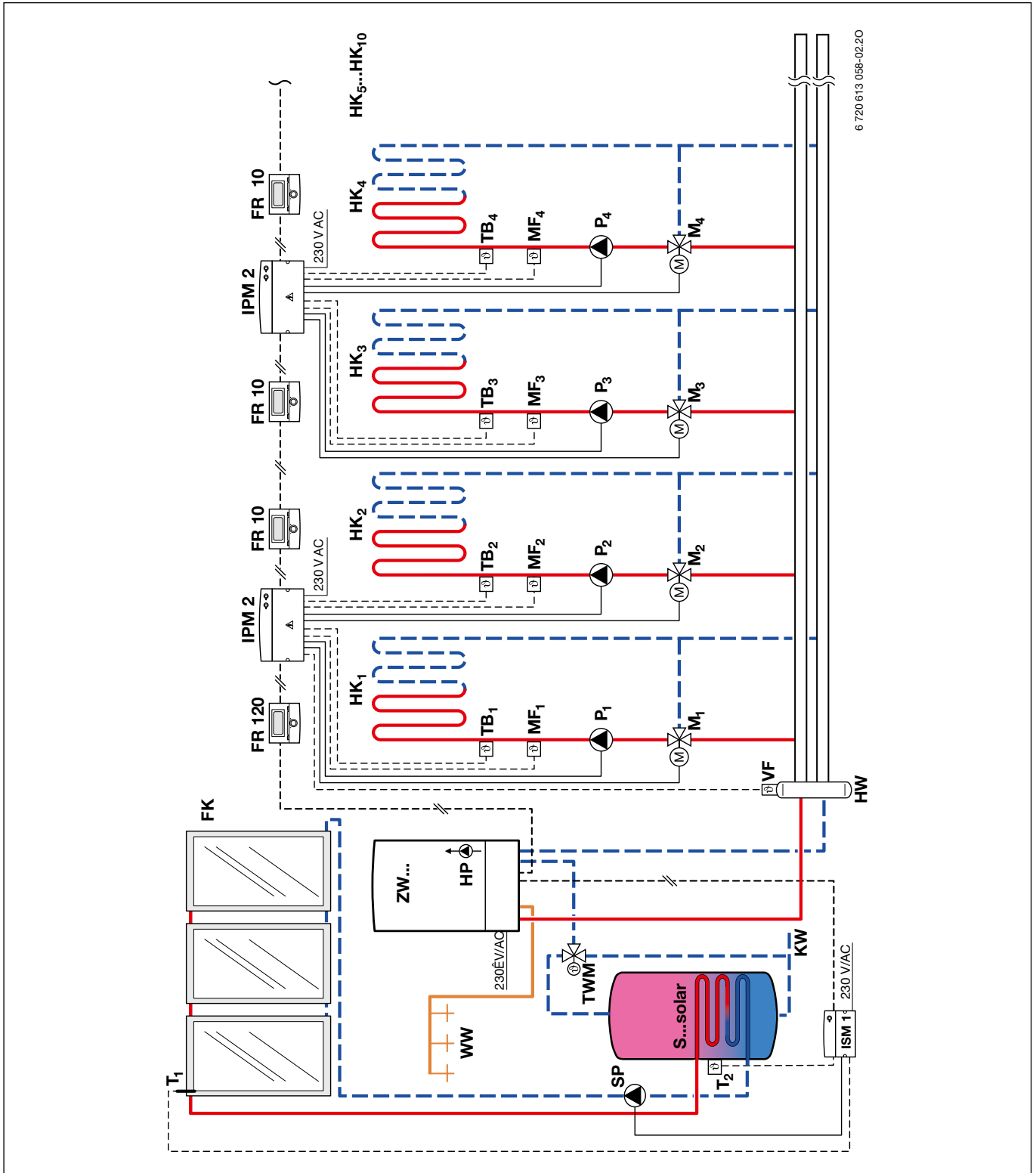


ZSC... kahe küttekontuuriga, kuumaveboileriga ja päikeseenergiaga kuumutatava kontuuriga



CERACLASSEXCELLENCE põhimõttelised hüdraulilised skeemid

ZWC... nelja küttekontuuriga, kuumaveeboileriga ja päikeseenergiaga kuumutatava kontuuriga



Tähistus vt. 82. lk.

Kondensatsioonitüüpi kütte- ja kuumaveekadlad täisvarustusega

CERAPURSMART	ZSB 14/22-3 C/CE, ZWB 28-3 C/CE	22
CERAPURCOMPACT	ZSB 14/24-1 DE, ZWB 24-1 DE	23
CERAPURCOMFORT	ZSBR 16/28-3 E, ZWBR 35-3 E	24
CERAPURMODUL-Smart	ZBS 22/75S-3SE	25
CERAPURMODUL	ZBS 22/150S-3SE, ZBS 30/150S-3SE	25
CERAPURMODUL-Solar	ZBS 30/210-3 Solar MA/SOE	26
CERAPURSOLAR	CSW30-3	27
CERAPURSOLAR-Comfort	CSW 14...24/75-3 A	28

Kondensatsioonitüüpi küttekadlad

CERAPURCOMFORT	ZBR 35/42 -3A	29
CERAPURMAXX	ZBR 65/98-2	30
SUPRAPUR	KBR 120...280-3A, MKB 240...560-3A	31

Ümberseadistamise komplektid (vedelgaasiga kütmiseks) **33**

Paigaldustarvikute programm **34**

Suitsugaaside väljajuhtimise mooduste ülevaade **43**

Õhu/suitsugaaside torude paigalduskeemid **56**

CERAPURSMART, CERAPURCOMFORT, CERAPURMODUL-Smart, CERAPURMODUL, CERAPURMODUL-Solar,
CERAPURMAXX, SUPRAPUR põhimõttelised hüdraulilised skeemid **72**

Tähistuste selgitused **82**

CERAPURSMART
ZSB 14/22-3 C/CE, ZWB 28-3 C/CE
**ZSB – katlad kuumaveeboileri ühendusega
ZWB – kombineeritud katlad**


Kondensatsioonitüüpi gaasi-küttekatel keskütteks ja kuumaveeboileri kuumutamiseks **ZSB...** või keskütteks ja vee kuumutamiseks **ZWB...**

Sobib madalatemperatuurilise kütterižiimi ja põrandakütte jaoks. Ruumiõhust sõltumatu aparaat suletud põlemiskambriga. Pidev võimsuse seadistamine (leegi moduleerimisega). *Bosch Heatronic 3* juhtimismoodul ja vigade diagnostika moodul HT-BUS ühendusega. Automaatne süüde. Võimalus reguleerida ja piirata kütte pealevoolu ja kuumavee temperatuuri. Kuuma vee eelisjärjekorra lülitus. Ionisatsioon-leegikontroll. Integreeritud automaatne õhutustamisklapp, manomeeter, kaitseklaap, temperatuuripiiraja, kolmeastmeline ringvoolupump C kateldele või A-klassi pump CE kateldele, paisupaak õhueraldusklapiga. Vastab keskkonnakaitse normatiivide «Blauer Engel» nõuetele. On võimalik ümber seadistada kütmiseks vedelgaasiga, kasutades ümberseadistamise komplekti.

Paigaldusplaat kuulub tarnekomplekti. Väline vesilukk (Nr. 432) tellida eraldi.

Tehnilised andmed			ZSB 14-3 C/CE	ZSB 22-3 C/CE	ZWB 28-3 C/CE
Nominaalne soojusvõimsus kütmisel (40/30 °C)		kW	14,2	21,8	21,8
Nominaalne soojusvõimsus kütmisel (80/60 °C)		kW	13,0	20,3	20,3
Nominaalne soojuskooormus kütmisel		kW	13,3	20,8	20,8
Minimaalne soojusvõimsus kütmisel (40/30 °C)		kW	3,7	8,1	8,1
Minimaalne soojusvõimsus kütmisel (80/60 °C)		kW	3,3	7,3	7,3
Nominaalne soojusvõimsus kuumavee kuumutamiseks		kW	13,0	20,4	27,4
Gaasikulu nominaalse koormuse juures	Maagaas H	m ³ /h	1,4	2,1	2,8
	Vedelgaas (propaan/butaan)	kg/h	1,0	1,5	2,1
Kuumavee erikulu EN 625 kohaselt		l/min	–	–	13,0
Suitsugaasitoru ühendusmuhv		mm Ø	80/125	80/125	80/125
Paisupaak (kogumaht)		l	10	10	18
Kasutegur DIN 4702/8 kohaselt (40/30 °C)		%	108	108	108
Mõõtmed: kõrgus × laius × sügavus		mm	850 × 400 × 370	850 × 400 × 370	850 × 400 × 370
Kaal (ilma pakendita)		kg	41	41	44

Tüüp	Energiaühik	Täiendav teave	Tellimuse nr.	Hind (EUR)	Hind koos k. m. (EUR)
ZSB 14-3 C		Saadaval, kuni kaup on laos	7 716 010 273	933,88	1120,66
ZSB 22-3 C		Saadaval, kuni kaup on laos	7 716 010 272	1068,60	1282,32
ZWB 28-3 C		Saadaval, kuni kaup on laos	7 716 010 271	1152,89	1383,47
ZSB 14-3 CE	küte A	Saadaval alates 08.2015	7 736 900 613	1037,84	1245,41
ZSB 22-3 CE	küte A	Saadaval alates 08.2015	7 736 900 612	1257,06	1508,47
ZWB 28-3 CE	küte A ; k. v. A	Saadaval alates 08.2015	7 736 900 611	1280,58	1536,70

Temperatuuriregulaatorid CERAPURSMART, CERAPURCOMFORT, CERAPURCOMPACT kateldele

Tüüp	Lühikirjeldus	Tellimuse nr.	Hind (EUR)	Hind koos k. m. (EUR)
FR 10	Ruumitemperatuuri regulaator	7 719 002 946	63,63	76,36
FR 120	Ruumitemperatuuri regulaator	7 738 110 532	127,25	152,70
FW 120	Välitemperatuuri poolt tüüritav regulaator	7 738 110 544	145,59	174,71
FW 200	Välitemperatuuri poolt tüüritav regulaator	7 719 002 933	292,40	350,88
FW 500	Välitemperatuuri poolt tüüritav regulaator	7 719 002 976	475,92	571,10
FB 10	Kaugjuhtimisseade FW120, FW200, FW500	7 719 002 943	67,28	80,74
FB 100	Kaugjuhtimisseade FW120, FW200, FW500	7 719 002 941	189,64	227,57

CERAPURCOMPACT

ZSB 14/24-1 DE, ZWB 24-1 DE



Kondensatsioonitüüpi gaasi-küttekatel keskkütteks ja kuumaveeboileri kuumutamiseks **ZSB...** või keskkütteks ja vee kuumutamiseks **ZWB...**

Sobib madalatemperatuurilise kütteriimi ja põrandakütte jaoks. Ruumiõhust sõltumatu aparaat suletud põlemiskambriga. Pidev võimsuse seadistamine 1:8 (leegi moduleerimisega). Bosch Heatronic 3 juhtimismoodul ja vigade diagnostika moodul HT-BUS ühendusega. Automaatne süüde. Võimalus reguleerida ja piirata kütte pealevoolu ja kuumavee temperatuuri. Kuuma vee eelisjärjekorra lülitus. Ionisatsioon-leegikontroll. Integreeritud automaatne õhutustamisklappp, manomeeter, kaitsekapp, temperatuuripiiraja, A-klassi pump, paisupaak õhueraldusklapiga ja välistemperatuur moodul. Vastab keskkonnakaitse normatiivide «Blauer Engel» nõuetele. On võimalik ümber seadistada kütmiseka vedelgaasiga, kasutades ümberseadistamise komplekti.

Paigaldusplaat kuulub tarnekomplekti. Väline vesilukk (Nr. 432) ja välistemperatuuriandur tellida eraldi.

Tehnilised andmed		ZSB 14-1 DE	ZSB 24-1 DE	ZWB 24-1 DE
Nominaalne soojusvõimsus kütmisel (40/30 °C)	kW	14,9	25,5	25,5
Nominaalne soojusvõimsus kütmisel (80/60 °C)	kW	14	24,0	24,0
Nominaalne soojuskooormus kütmisel	kW	14,4	24,7	24,7
Minimaalne soojusvõimsus kütmisel (40/30 °C)	kW	3,4	3,4	3,4
Minimaalne soojusvõimsus kütmisel (80/60 °C)	kW	3	3,0	3,0
Nominaalne soojusvõimsus kuumavee kuumutamiseks	kW	14,0	24,0	24,0
Kuumavee erikulu EN 625 kohaselt	l/min	-	-	11,6
Suitsugaasitoru ühendusmuhv	mm Ø	80/125	80/125	80/125
Paisupaak (kogumaht)	l	8	8	8
Kasutegur DIN 4702/8 kohaselt (40/30 °C)	%	109,0	109,0	109,0
Mõõtmed: kõrgus × laius × sügavus	mm	815x400x365	815x400x365	815x400x365
Kaal (ilma pakendita)	kg	35	35	35

Tüüp	Energiaühik	Täiendav teave	Tellimuse nr.	Hind (EUR)	Hind koos k. m. (EUR)
ZSB 14-1 DE	küte A	Saadaval alates 09.2015	7 736 900 753	1093,39	1312,07
ZSB 24-1 DE	küte A	Saadaval alates 09.2015	7 736 900 752	1326,45	1591,74
ZWB 24-1 DE	küte A; k.v. A	Saadaval alates 09.2015	7 736 900 751	1362,81	1635,37

Juhtmoodulid CERAPURSMART, CERAPURCOMFORT, CERAPURCOMPACT kateldele

Tüüp	Lühikirjeldus	Tellimuse nr.	Hind (EUR)	Hind koos k. m. (EUR)
IPM1	Lülitusmoodul segistiventili või pumba juhtimiseks	7 719 002 994	133,34	160,01
IPM2	Lülitusmoodul segistiventili või pumba juhtimiseks	7 719 002 995	231,23	277,48
ISM1	Lülitusmoodul päikeseenergiat kasutava kontuuri juhtimiseks kuumavee kuumutamisel	7 719 002 996	140,69	168,83
ISM2	Lülitusmoodul päikeseenergiat kasutava kontuuri juhtimiseks kuumavee kuumutamisel	7 719 002 997	348,68	418,42
ICM	Lülitusmoodul katelde kaskaadi juhtimiseks	7 719 002 950	365,81	438,97
IEM	Lülitusmoodul lisakontuuri (näiteks, basseini) reguleerimiseks	7 719 002 968	133,34	160,01
MB LAN	Interneti kommunikatsiooni moodul	8 718 584 846	289,06	346,87
IUM 1	Ühendus moodul suhtlemiseks täiendavate kaitsevahenditega (nt. suitsugaaside ventiil)	7 719 002 742	108,87	130,64

CERAPURCOMFORT
ZSBR 16/28-3 E, ZWBR 35-3 E
**ZSBR – katlad boileri ühendusega
ZWBR – kombineeritud katlad**


Kondensatsioonitüüpi gaasiküttekatel keskkütteks ja kuumaveeboileri kuumutamiseks **ZSBR...** või keskkütteks ja kuumavee kuumutamiseks **ZWBR**. On ette nähtud tööks madalatemperatuurilisel pealevoolu küttežiimil, põrandakütteks. Ruumiõhust sõltumatu aparaat suletud põlemiskambriga. Pidev võimsuse seadistamine (leegi moduleerimine). On ette nähtud seinale kinnitamiseks. *Bosch Heatronic 3* juhtimis- ja rikete diagnostikamoodul HT-BUS ühendusega. Alumiiniumi- ja ränisulamist soojusvaheti. Automaatne süüde. Võimalus seadistada ja piirata kütte pealevoolu ja kuumavee temp. Kuumavee eelisjärjekorras kuumutamise lülitus. Ionisatsioon-leegikontroll. Integreeritud automaatne õhualdaja, manomeeter, kaitseventiil, temperatuuripiiraja, A-klasi pump, paisupaak. Vastab keskkonnakaitse normatiivi «Blauer Engel» nõuetele. On võimalik ümberseadistamine tööks vedelgaasiga, kasutades ümberseadistamise komplekti.

Paigaldusplaat kuulub tarnekomplekti. Väline vesilukk (Nr. 432) tellida eraldi.

Tehnilised andmed			ZSBR 16-3 E	ZSBR 28-3 E	ZWBR 35-3 E
Nominaalne soojusvõimsus kütisel (40/30 °C)		kW	15,9	27,7	35,3
Nominaalne soojusvõimsus kütisel (80/60 °C)		kW	14,6	26,1	34,1
Nominaalne soojuskooormus kütisel		kW	15,1	26,6	34,8
Minimaalne soojusvõimsus kütisel (40/30 °C)		kW	3,7	7,1	10,2
Minimaalne soojusvõimsus kütisel (80/60 °C)		kW	3,3	6,4	9,3
Nominaalne soojusvõimsus (kuumaveeboileri kuumutamisel)		kW	14,7	26,2	–
Gaasikulu nominaalse koormuse juures	Maagaas H	m ³ /h	1,6	2,8	3,7
	Vedelgaas (propaan/butaan)	kg/h	1,2	2,1	2,7
Kuumavee erikulu EN 625 kohaselt		l/min	–	–	15,3
Suitsugaasitorude ühendusmuhv		mm Ø	80/125	80/125	80/125
Paisupaak (kogumaht)		l	12	12	12
Kasutegur DIN 4702/8 kohaselt (40/30 °C)		%	109	109	109
Mõõtmed: kõrgus × laius × sügavus		mm	850 × 440 × 350	850 × 440 × 350	850 × 440 × 350
Kaal (ilma pakendita)		kg	50	50	50

Tüüp	Energiatõhusus	Tellimuse nr.	Hind (EUR)	Hind koos k.m. (EUR)
ZSBR 16-3 E	küte A	7 738 100 403	1861,47	2233,76
ZSBR 28-3 E	küte A	7 738 100 406	1946,68	2336,02
ZWBR 35-3 E	küte A; k.v. A	7 738 100 404	2068,43	2482,12

CERAPURMODUL-Smart

ZBS 22/75S-3SE

CERAPURMODUL

ZBS 22/150S-3SE, ZBS 30/150S-3SE

ZBS – katlad, integreeritud kuumaveeboileriga



Kondensatsioonitüüpi gaasikütteseade, integreeritud kuumaveeboileriga keskkütteks ja kuumavee kuumutamiseks. Sobib madalatemperatuurilistel kütterežiimidel ja põrandakütte korral kasutamiseks.

Ruumiõhust sõltumatu aparaat suletud põlemiskambriga. Pidev võimsuse seadistamine (leegi moduleerimine). *Bosch Heatronic* 3 juhtimismoodul ja rikete diagnostika moodul HT-BUS liidesega. Automaatsüüde. Võimalus reguleerida ja piirata kütte pealevoolu – ja tagasivoolutemperatuuri. Kuumavee eelisjärjekorras kuumutamise lülitus. Ionisatsioon-leegikontroll. Integreeritud automaatne õhutustamisklapp, manomeeter, kaitseklapp, temperatuuripiiraja, 3-astmeline (CPM-Smart) või elektrooniline (CPM) küttepump ning A klassile vastav kuumaveeboileri laadimispump MA kateldele või A-klassi pump SE kateldele, paisupaak küttekontuurile. Võimalus ühendada kuumavee ringvoolu. Vastab keskkonnakaitse normatiivide «Blauer Engel» nõudmistele. Võimalik on ümberseadistamine kütmiseks vedelgaasiga, kasutades selleks ümberseadistuskomplekti. Ühendusosade komplektid vt. osas „Paigaldustarkvõrkude programm” 36. lk.

Tehnilised andmed			ZBS 22/75S	ZBS 22/150S	ZBS 30/150S
Nominaalne soojusvõimsus kütisel (40/30 °C)		kW	21,6	21,6	30,6
Nominaalne soojuskooormus		kW	20,8	20,8	30,0
Minimaalne soojusvõimsus kütisel (40/30 °C)		kW	7,3	7,3	7,1
Gaasikulu nominaalse koormuse juures	Maagaas H	m ³ /h	3,0	3,0	3,2
	Vedelgaas (propaan/butaan)	kg/h	2,2	2,2	2,3
Nominaalne soojusvõimsus (kuumaveeboileri kuumutamiseks)		kW	28,0	28,0	30,5
Paisupaagi (kütte poole) kogumaht		l	12	12	12
Suitsugaasitoru ühendusmuuhv		mm	80/125	80/125	80/125
Kasutegur DIN 4702/8 (40/30 °C) kohaselt		%	109	109	109
Kihilise boileri mahutavus (kuumavee jaoks)		l	75	148	148
Erikulu EN 625 kohaselt		l/min	24,6	32,4	36,3
Võimsusindeks N _L maks. võimsusel			2,3	4,3	5,0
Kaal		kg	66	123	128
Mõõtmed: kõrgus × laius × sügavus		mm	1742 × 440 × 465	1770 × 600 × 600	1770 × 600 × 600

Tüüp	Energiatõhusus	Tellimuse nr.	Hind (EUR)	Hind koos k. m. (EUR)
ZBS 22/75-3 SE	küte A; k.v. A	7 738 100 535	2377,91	2853,49
ZBS 22/150-3 SE	küte A; k.v. A	7 738 100 534	2929,79	3515,75
ZBS 30/150-3 SE	küte A; k.v. A	7 738 100 536	3170,39	3804,47

Temperatuuriregulaatorid CERAPURMODUL-Smart, CERAPURMODUL, CERAPURMODUL-Solar kateldele

Tüüp	Lühikirjeldus	Tellimuse nr.	Hind (EUR)	Hind koos k. m. (EUR)
FR 10	Ruumitemperatuuri regulaator	7 719 002 946	63,63	76,36
FR 120	Ruumitemperatuuri regulaator	7 738 110 532	127,25	152,70
FW 120	Välitemperatuuri poolt tüüritav regulaator	7 738 110 544	145,59	174,71
FW 200	Välitemperatuuri poolt tüüritav regulaator	7 719 002 933	292,40	350,88

CERAPURMODUL-Solar
ZBS 30/210-3 Solar MA/SOE
ZBS – katlad, integreeritud kuumaveeboileriga


Kondensatsioon-tüüpi gaasi-keskkütteseadet integreeritud bivalentse kuumaveeboileriga keskkütteks ja kuumavee kuumutamiseks. Täielikult komplekteeritud ühendamiseks päikesekollektorite süsteemi kollektoritega. Integreeritud päikesekollektorite süsteemi automaatika tagab kuumavee kuumutamise, kasutades päikesekollektoreid, ning samuti ka tarbevee lisakuutamise, kasutades kütteseadet. Sobib madalatemperatuurilistel kütterežiimidel ja põrandakütte korral kasutamiseks.

Ruumiõhust sõltumatu aparaat suletud põlemiskambriga. Pidev võimsuse seadistamine (leegi moduleerimine). *Bosch Heatronic 3* juhtimismoodul ja rikete diagnostika moodul HT-BUS liidesega. Automaatsüüde. Võimalus reguleerida ja piirata kütte pealevoolu – ja tagasivoolutemperatuuri. Kuumavee eelisjärjekorras kuumutamise lülitus. Ionisatsioon-leegikontroll. Integreeritud automaatne õhutustamisklapp, manomeeter, kaitseklapp, temperatuuripiiraja, elektrooniline küttepump, A klassile vastav kuumaveeboiler laadimispump ning 3-astmeline solaar-(päikese-energiat kasutava) süsteemi pump MA kateldele või A-klasi pump SOE kateldele, paisupaagid kütte- ja solaar-süsteemile. Võimalus ühendada kuumavee ringvoolu. Võimalik on ümberseadistamine kütmiseks vedelgaasiga, kasutades selleks ümberseadistuskomplekti. Ühendusosade komplektid vt. osas „Paigaldustarvikute programm” 36. lk.

Tehnilised andmed			ZBS 30/210S-3 Solar
Nominaalne soojusvõimsus kütisel (40/30 °C)		kW	30,6
Nominaalne soojuskoormus		kW	30,0
Minimaalne soojusvõimsus kütisel (40/30 °C)		kW	7,1
Gaasikulu nominaalsel koormusel:	Maagaas H	m ³ /h	3,2
	Vedelgaas (propaan/butaan)	kg/h	2,3
Nominaalne soojusvõimsus (kuumaveeboileriga kuumutamiseks)		kW	30,5
Paisupaak, (kütte pool) kogumaht		l	12
Paisupaak, (päikesekollektorite pool) kogumaht		l	18
Suitsugaasitorude ühendusmuhv		mm	80/125
Kasutegur DIN 4702/8 (40/30 °C) kohaselt		%	109
Kihilise boileri mahutavus (kuumavee jaoks)		l	204
Erikulu EN 625 kohaselt		l/min	26,2
Võimsusindeks NL maksimaalsel võimsusel			2,8
Kaal		kg	171
Mõõtmed: kõrgus × laius × sügavus		mm	1860 × 600 × 600

Tüüp	Energiaühendus	Täiendav teave	Tellimuse nr.	Hind (EUR)	Hind koos k.m. (EUR)
ZBS 30/210S-3MA Solar		Saadaval, kuni kaup on laos	7 714 311 113	4232,28	5078,74
ZBS 30/210-3 SOE	küte A; k.v. A	Saadaval alates 08.2015	7 738 100 537	4232,28	5078,74

Temperatuuriregulaatorid ja juhtmoodulid CERAPURMODUL-Smart, CERAPURMODUL, CERAPURMODUL-Solar kateldele

Tüüp	Lühikirjeldus	Tellimuse nr.	Hind (EUR)	Hind koos k. m. (EUR)
FB 10	Kaugjuhtimisseade FW120, FW200	7 719 002 943	67,28	80,74
FB 100	Kaugjuhtimisseade FW120, FW200	7 719 002 941	189,64	227,57
IPM1	Lülitusmoodul segisti või pumba juhtimiseks	7 719 002 994	133,34	160,01
IPM2	Lülitusmoodul segisti või pumba juhtimiseks	7 719 002 995	231,23	277,48

CERAPURSOLAR

CSW30-3



Kondensatsiooni tüüpi gaasiküttekatel keskütteks ja tarbevee soojendamiseks. Sobib tööks madalatemperatuurilisel pealevoolu kütterežiimil, põrandakütteks. Ruumi õhutemperatuurist sõltumatu aparaat suletud põletuskambriga. Katkematu võimsuse reguleerimine (leegi modultatsioon). *Bosch Heatronic 3* juhtimis- ja rikkeotsingu moodul HT-BUS ühendusega. Alumiiniumi- ja ränisulamist soojusvaheti. Automaatne süüde. Võimalik reguleerida ja piirata kütte pealevoolu ja kuumavee t°. Kuumavee eelisjärjekorras kuumutamise lülitus. Ionisatsioon-leegikontroll. Sisseehitatud automaatne ventiil, manomeeter, kaitseventiil, temperatuuripiiraja, A-klasi pump ja paagi soojenduspump. Võimalik ühendada kuumavee tsirkulatsioon. On võimalik ümberseadistamine tööks vedelgaasiga, kasutades ümberseadistamise komplekti.

Paigaldusplaat (Nr. 1469) ja väline sifoon (Nr. 432) tellida eraldi.

Tehnilised andmed			CSW 30-3A
Nominaalne soojusvõimsus kütisel (40/30 °C)		kW	23,8
Nominaalne soojusvõimsus kütisel (80/60 °C)		kW	23,6
Nominaalne soojuskoormus (40/30 °C)		kW	23,0
Minimaalne soojusvõimsus kütisel (40/30 °C)		kW	7,3
Minimaalne soojusvõimsus kütisel (80/60 °C)		kW	6,6
Gaasikulu nominaalsel koormusel	Maagaas H	m ³ /h	3,2
	Vedelgaas (propaan)	kg/h	2,3
Erikulu EN 625 kohaselt		l/min	14,1
Maks. pealevoolu temperatuur		°C	90
Toitepinge		V/Hz	230/50
Gaasi ühendusnippel		R	1/2"
Suitsugaasitorude ühendusmuhv		mm Ø	80/125
Kasutegur DIN 4702/8 (40/30 °C) kohaselt		%	109
Kaal		kg	45
Mõõtmed: kõrgus × laius × sügavus		mm	850x440x350

Tüüp	Energiaühendus	Tellimuse nr.	Hind (EUR)	Hind koos k. m. (EUR)
CSW 30-3A	küte A; k.v. A	7 738 100 323	1900,00	2280,00

Komplekteerimise võimalusi vt. peatükides:

Paigaldustarvikute programm, temperatuuri regulaatorite programm, õhu /suitsugaasi torude programm, kuumavee boilerid.

Temperatuuriregulaatorid CERAPURSOLAR kateltele

Tüüp	Lühikirjeldus	Tellimuse nr.	Hind (EUR)	Hind koos k. m. (EUR)
FR 10	Ruumitemperatuuri regulaator	7 719 002 946	63,63	76,36
FR 120	Ruumitemperatuuri regulaator	7 738 110 532	127,25	152,70
FW 120	Välitemperatuuri poolt tüüritav regulaator	7 738 110 544	145,59	174,71
FW 200	Välitemperatuuri poolt tüüritav regulaator	7 719 002 933	292,40	350,88
FW 500	Välitemperatuuri poolt tüüritav regulaator	7 719 002 976	475,92	571,10
FB 10	Kaugjuhtimisseade FW120, FW200, FW500	7 719 002 943	67,28	80,74
FB 100	Kaugjuhtimisseade FW120, FW200, FW500	7 719 002 941	189,64	227,57

CERAPURSOLAR-Comfort
CSW 14...24/75-3 A


Kondensatsiooni tüüpi gaasiküttekatel keskütteks ja tarbevee soojendamiseks, integreeritud kihilise kuumavee boileriga. Sobib madala tagasivoolutemperatuuriga kütterežiimile ja põrandakütteks. Ruumiõhust sõltumatu aparaat suletud põletuskambriga. Katkematu võimsuse reguleerimine (leegi modulatsioon). *Bosch Heatronic 3* juhtimis- ja rikkeotsingu moodul HT-BUS ühendusega. Automaatne süüde. Võimalus seadistada ja piirata kütte pealevoolu ja kuumavee temperatuuri. Tarbevee eelisjärjekorras kuumutamise lülitus. Ionisatsioon-leegikontroll. Sisseehitatud automaatne ventiil, manomeeter, kaitseventiil, temperatuuripiiraja, A-klasi pump ja paagi soojenduspump. Võimalik ühendada kuumavee tsirkulatsioon. On võimalik ümberseadistamine tööks vedelgaasiga, kasutades ümberseadistamise komplekti.

Tehnilised andmed			CSW 14/75-3	CSW 24/75-3
Nominaalne soojusvõimsus kütisel (40/30 °C)		kW	14,2	23,8
Nominaalne soojusvõimsus kütisel (80/60 °C)		kW	13,0	22,4
Nominaalne soojuskoormus kütisel (40/30 °C)		kW	13,3	23
Minimaalne soojusvõimsus kütisel (40/30 °C)		kW	3,3	7,3
Minimaalne soojusvõimsus kütisel (80/60 °C)		kW	2,9	6,6
Nominaalne soojusvõimsus (kuumaveeboileri kuumutamisel)		kW	15,8	28,0
Gaasikulu nominaalsel koormusel	Maagaas H	m ³ /h	1,6	3,0
	Vedelgaas (propaan)	kg/h	1,2	2,2
Maks. pealevoolu temperatuur		°C	90	90
Toitepinge		V/Hz	230/50	230/50
Gaasi ühendusnippel		R	1/2"	1/2"
Suitsugaasitorude ühendusmuhv		mm Ø	80/125	80/125
Kasutegur DIN 4702/8 (40/30 °C) kohaselt		%	109	109
Kihilise boileri mahutavus (kuumavee jaoks)		l	75	75
Kuumavee väljundtemperatuur		°C	40-70	40-70
Erikulu EN 625 kohaselt		l/min	20,4	26,4
Võimsusindeks N _l maks. võimsusel			1,1	2,1
Kaal		kg	84	84
Mõõtmed: kõrgus × laius × sügavus		mm	1742x440x465	1742x440x465

Tüüp	Energiatõhusus	Tellimuse nr.	Hind (EUR)	Hind koos k. m. (EUR)
CSW 14/75-3	küte A; k.v. A	7 738 100 325	2400,00	2880,00
CSW 24/75-3	küte A; k.v. A	7 738 100 324	2500,00	3000,00

Komplekteerimise võimalusi vt. peatükides:

Paigaldustarvikute programm, temperatuuri regulaatorite programm, õhu /suitsugaasi torude programm, kuumavee boilerid.

Juhtmoodulid CERAPURSOLAR-Comfort kateldele

Tüüp	Lühikirjeldus	Tellimuse nr.	Hind (EUR)	Hind koos k. m. (EUR)
IPM1	Lülitusmoodul segistiventili või pumba juhtimiseks	7 719 002 994	133,34	160,01
IPM2	Lülitusmoodul segistiventili või pumba juhtimiseks	7 719 002 995	231,23	277,48
ISM1	Lülitusmoodul päikeseenergiat kasutava kontuuri juhtimiseks kuumavee kuumutamisel	7 719 002 996	140,69	168,83
ISM2	Lülitusmoodul päikeseenergiat kasutava kontuuri juhtimiseks kuumavee kuumutamisel	7 719 002 997	348,68	418,42
ICM	Lülitusmoodul katelde kaskaadi juhtimiseks	7 719 002 950	365,81	438,97
IEM	Lülitusmoodul lisakontuuri (näiteks, basseini) reguleerimiseks	7 719 002 968	133,34	160,01
MB LAN	Interneti kommunikatsiooni moodul	8 718 584 846	289,06	346,87
IUM 1	Ühendusmoodul suhtlemiseks täiendavate kaitsevahenditega (nt. suitsugaaside ventiil)	7 719 002 742	108,87	130,64

Kondensatsioonitüüpi küttekatalad

CERAPURCOMFORT

ZBR 35/42 -3A

ZBR – katlad põhivarustusega



Kondensatsioonitüüpi gaasiküttekatel põhivarustusega, mis on kasutatav erinevate keskütte ja kuumaveeboileri kuumutamise hüdraulliliste skeemide jaoks (paisupaak ja pump ei kuulu tarnekomplekti).

On ette nähtud tööks madalatemperatuurilisel pealevoolu küttežiimil, pörandakütteks.

Ruumiõhust sõltumatu aparaat suletud põlemiskambriga. Pidev võimsuse seadistamine (leegi moduleerimine). On ette nähtud seinale kinnitamiseks. *Bosch Heatronic 3* juhtimis- ja rikete diagnostikamoodul HT-BUS ühendusega.

Alumiiniumi- ja ränisulamist soojusvaheti. Automaatne süüde. Võimalus seadistada ja piirata kütte pealevoolu ja kuumavee temperatuuri. Kuumavee eelisjärjekorras kuumutamise lülitus. Ionisatsioon-leegikontroll. Integreeritud manomeeter, kaitseventiil, temperatuuripiiraja. Vastab keskkonnakaitse normatiivi «Blauer Engel» nõuetele. On võimalik ümberseadistamine

tööks vedelgaasiga, kasutades ümberseadistamise komplekti.

Paigaldusplaat (Nr. 759) ja väline vesilukk (Nr. 432) on vajalik eraldi tellida, need ei kuulu tarnekomplekti.

Tehnilised andmed			ZBR 35-3A	ZBR 42 -3A
Nominaalne soojusvõimsus kütisel (40/30 °C)		kW	35,3	40,8
Nominaalne soojusvõimsus kütisel (80/60 °C)		kW	34,1	39,2
Nominaalne soojuskooormus kütisel		kW	34,8	40,0
Minimaalne soojusvõimsus kütisel (40/30 °C)		kW	10,2	10,2
Minimaalne soojusvõimsus kütisel (80/60 °C)		kW	9,3	9,5
Nominaalne soojusvõimsus (kuumaveeboileri kuumutamisel)		kW	34,8	40,0
Gaasikulu nominaalsel kooormusel:	Maagaas H	m ³ /h	3,7	4,2
	Vedelgaas (propan/butaan)	kg/h	2,7	3,1
Max pealevoolutemperatuur		°C	90	90
Toitepinge		V/Hz	230/50	230/50
Gaasi ühendusnippel		R	¾	¾
Suitsugaasitorude ühendusmuhv		mm Ø	80/125	80/125
Kasutegur DIN 4702/8 kohaselt (40/30 °C)		%	109	109
Mõõtmed: kõrgus × laius × sügavus		mm	850 × 440 × 350	850 × 440 × 350
Kaal (ilma pakendita)		kg	40	40

Tüüp	Energiatõhusus	Tellimuse nr.	Hind (EUR)	Hind koos k. m. (EUR)
ZBR35-3A	küte A	7 712 231 511	1860,77	2232,92
ZBR42-3A	küte A	7 712 231 497	2027,24	2432,69

Temperatuuriregulaatorid CERAPURCOMFORT, CERAPURMAXX kateldele

Tüüp	Lühikirjeldus	Tellimuse nr.	Hind (EUR)	Hind koos k. m. (EUR)
FR 10	Ruumitemperatuuri regulaator	7 719 002 946	63,63	76,36
FR 120	Ruumitemperatuuri regulaator	7 738 110 532	127,25	152,70
FW 120	Välitemperatuuri poolt tüüritav regulaator	7 738 110 544	145,59	174,71
FW 200	Välitemperatuuri poolt tüüritav regulaator	7 719 002 933	292,40	350,88
FW 500	Välitemperatuuri poolt tüüritav regulaator	7 719 002 976	475,92	571,10
FB 10	Kaugjuhtimisseade FW120, FW200, FW500	7 719 002 943	67,28	80,74
FB 100	Kaugjuhtimisseade FW120, FW200, FW500	7 719 002 941	189,64	227,57

CERAPURMAXX
ZBR 65/98-2
ZBR – katlad põhivarustusega


Kondensatsioonitüüpi gaasiküttekatel sobib kasutamiseks koos põhivarustusega erinevates tsentraal-keskkütte ning kuumaveeboilerite kuumutamise hüdrauilistes skeemides. Sobiv kasutamiseks madala tagasivoolutemperatuuriga kütterežiimide korral, pörandakütteks.

Suletud põlemiskamber. Pidev võimsuse seadistamine (leegi moduleerimisega). On ette nähtud seinale kinnitamiseks. Juhtimis- ja tõrgete diagnoosimise moodul, BB-BUS liidesega. Alumiiniumi ja räni sulamist soojusvaheti, keraamiline põleti.

Automaatsüüde. Gaasi/vajaliku põlemisõhu segu reguleerimine põlemisprotsessi optimeerimiseks kogu võimsusvahemiku ulatuses. Võimalus reguleerida ning piirata kütte pealevoolu temperatuur. Ionisatsioon-leegikontroll. Integreeritud automaatne õhutustamisklapp, manomeeter, ohutustemperatuuri piiraja. Võimalik on ümberseadistamine kütmiseks vedelgaasiga, kasutades ümberseadistuskomplekti.

Paisupaak, pump ja kaitseventiil ei kuulu tarnekomplekti.

Tehnilised andmed			ZBR 65-2	ZBR 98-2
Nominaalne soojusvõimsus kütisel (40/30 °C)		kW	66,7	98,9
Nominaalne soojusvõimsus kütisel (80/60 °C)		kW	61,1	92,9
Nominaalne soojuskoormus (40/30 °C)		kW	62,5	95,1
Minimaalne soojusvõimsus kütisel (40/30 °C)		kW	15,1	20,4
Minimaalne soojusvõimsus kütisel (80/60 °C)		kW	13,7	18,6
Gaasikulu nominaalsel koormusel:	Maagaas H	m ³ /h	6,52	9,85
	Vedelgaas (propan)	kg/h	4,74	6,50
Max pealevoolutemperatuur		°C	90	90
Toitepinge		V/Hz	230/50	230/50
Pealevoolu/tagasivoolu ühendusnippel		R	1 ½	1 ½
Gaasi ühendusnippel		R	1	1
Suitsugaasitoru ühendusmuhv		mm Ø	100/150	100/150
Kasutegur DIN 4702/8 kohaselt (40/30 °C)		%	110	110
Kaal		kg	71	71
Mõõtmed: kõrgus × laius × sügavus		mm	980 × 520 × 465	980 × 520 × 465

Tüüp	Energiaühik	Tellimuse nr.	Hind (EUR)	Hind koos k. m. (EUR)
ZBR 65-2	küte A	7 746 901 248	3105,19	3726,23
ZBR 98-2	küte A	7 746 901 249	3649,41	4379,29

Komplekteerimisvõimalused vt. peatükides: Paigaldustarvikute programm, Temperatuuriregulaatorite programm, Õhu/suitsugaasitorude programm, Kuumaveeboilerid.

Juhtmoodulid CERAPURCOMFORT, CERAPURMAXX kateldele

Tüüp	Lühikirjeldus	Tellimuse nr.	Hind (EUR)	Hind koos k. m. (EUR)
IPM1	Lülitusmoodul segistiventili või pumba juhtimiseks	7 719 002 994	133,34	160,01
IPM2	Lülitusmoodul segistiventili või pumba juhtimiseks	7 719 002 995	231,23	277,48
ISM1	Lülitusmoodul päikeseenergiat kasutava kontuuri juhtimiseks kuumavee kuumutamisel	7 719 002 996	140,69	168,83
ISM2		7 719 002 997	348,68	418,42
ICM	Lülitusmoodul katelde kaskaadi juhtimiseks	7 719 002 950	365,81	438,97
IEM	Lülitusmoodul lisakontuuri (näiteks, basseini) reguleerimiseks	7 719 002 968	133,34	160,01
MB LAN	Interneti kommunikatsiooni moodul	8 718 584 846	289,06	346,87
IUM 1	Ühendus moodul suhtlemiseks täiendavate kaitsevahenditega (nt. suitsugaaside ventiil)	7 719 002 742	108,87	130,64

SUPRAPUR**KBR 120...280-3A, MKB 240...560-3A****KBR – katlad põhivarustusega
MKB- 2 katla kaskaad**

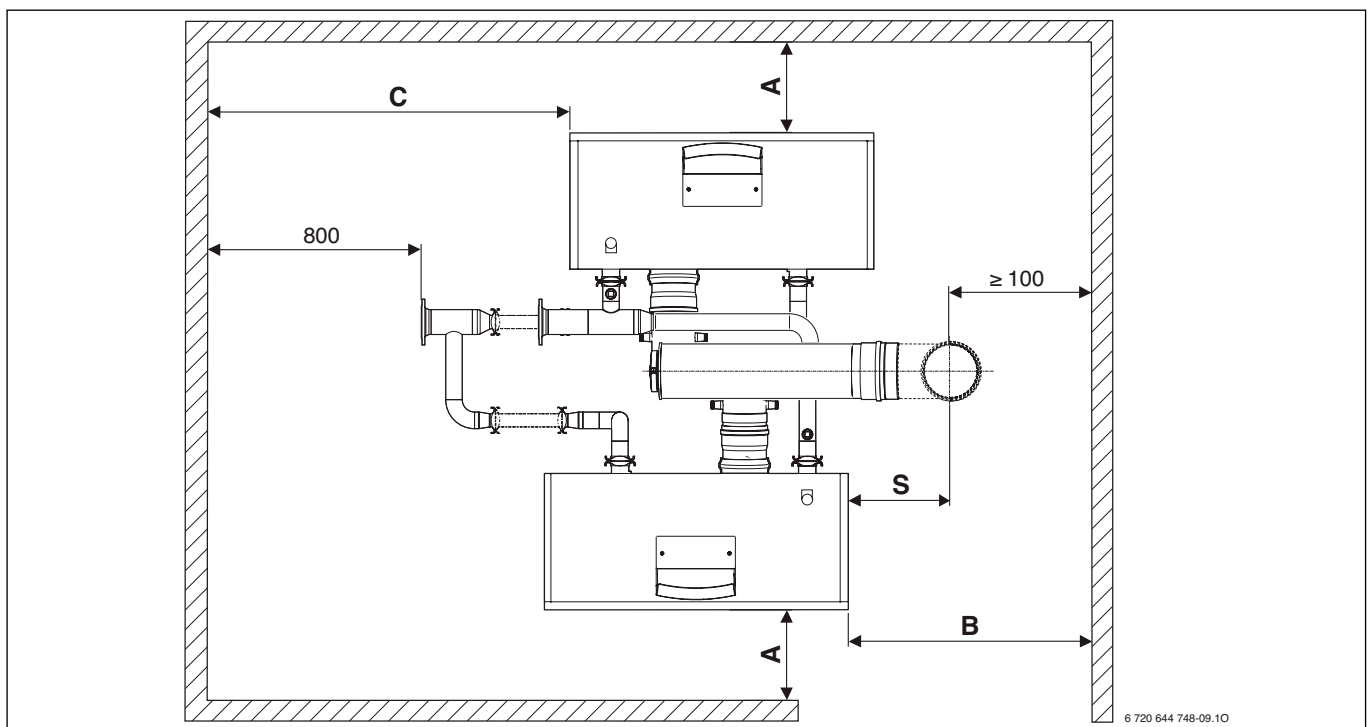
- kondensatsioonitüüpi gaasiküttekatel, pörandale paigaldatav
- sobib kütmiseks madalatemperatuurilise kütterežiimi korral, pörandakütteks
- alumiiniumi ja räni sulamist soojusvaheti, roostevabast terasest põleti, eelsegistiga
- katla juhtimisplakk on kombineeritav Junkers FX seeria automaatikaga
- paisupaak ja küttepump ei kuulu tarnekomplekti
- katel tarnitakse täielikult monteerituna
- katel on ette nähtud kütmiseks ainult maagaasiga
- võimalik on kahe katla kaskaadühendus MKB...

Tehnilised andmed		KBR120-3	KBR160-3	KBR200-3	KBR240-3	KBR280-3
Nominaalne võimsus (50/30 °C) täis-/osaline koormus	kW	120/31	160/42	200/62	240/75	280/87
Nominaalne võimsus (80/60 °C) täis-/osaline koormus	kW	113/28	150/38	187/56,2	225/67,6	263/79,2
Nominaalne koormus täis-/osaline koormus	kW	115,9/29	155/38,8	193/57,9	232/69,6	271/81,3
Lubatud ülerõhk	bar	4				
Maks. pealevoolu temp.	C	85				
Toitepinge	V/Hz	230/50				
Peale- ja tagasivoolu ühendusnippel		DN 50 (Rp2)	DN65 (flants- e. äärikliides)			
Gaasi ühendusnippel	R	¾	1 ½			
Suitsulõõri ühendusotsik	mm	160	160	200	200	200
Kasutegur DIN 4702/8 kohaselt (50/30 °C)	%	109				
Mõõtmed: kõrgus	mm	1400	1400	1400	1400	1400
laius	mm	851	1059	1059	1267	1267
sügavus	mm	612	612	612	612	612
Sektsioonide arv	tk.	4	5	6	7	8
Katla vee mahtuvus	l	16	20	24	27	30
Kaal ilma pakendita	kg	205	240	265	300	330

Tüüp	Energiatõhusus	Tellimuse nr.	Hind (EUR)	Hind koos k. m. (EUR)
KBR 120-3A	küte A	8 718 577 229	8700,69	10440,83
KBR 160-3A	küte A	8 718 577 230	9759,02	11710,82
KBR 200-3A	küte A	8 718 577 231	10817,35	12980,82
KBR 240-3A	küte A	8 718 577 232	11875,69	14250,83
KBR 280-3A	küte A	8 718 577 233	12816,43	15379,72
MKB 240-3A	küte A	8 718 577 486	17167,36	20600,83
MKB 320-3A	küte A	8 718 577 487	19989,58	23987,50
MKB 400-3A	küte A	8 718 577 488	23517,37	28220,84
MKB 480-3A	küte A	8 718 577 489	26457,18	31748,62
MKB 560-3A	küte A	8 718 577 490	30925,71	37110,85

Temperatuuriregulaatorid ja juhtmoodulid SUPRAPUR kateldele

Tüüp	Lühikirjeldus	Tellimuse nr.	Hind (EUR)	Hind koos k. m. (EUR)
FR 10	Ruumitemperatuuri regulaator	7 719 002 946	63,63	76,36
FR 120	Ruumitemperatuuri regulaator	7 738 110 532	127,25	152,70
FW 120	Välitemperatuuri poolt tüüritav regulaator	7 738 110 544	145,59	174,71
FW 200	Välitemperatuuri poolt tüüritav regulaator	7 719 002 933	292,40	350,88
FW 500	Välitemperatuuri poolt tüüritav regulaator	7 719 002 976	475,92	571,10
FB 10	Kaugjuhtimisseade FW120, FW200, FW500	7 719 002 943	67,28	80,74
FB 100	Kaugjuhtimisseade FW120, FW200, FW500	7 719 002 941	189,64	227,57
IPM1	Lülitusmoodul segistiventili või pumba juhtimiseks	7 719 002 994	133,34	160,01
IPM2	Lülitusmoodul segistiventili või pumba juhtimiseks	7 719 002 995	231,23	277,48
ISM1	Lülitusmoodul päikeseenergiat kasutava kontuuri juhtimiseks	7 719 002 996	140,69	168,83
ISM2	kuumavee kuumutamisel	7 719 002 997	348,68	418,42
ICM	Lülitusmoodul katelde kaskaadi juhtimiseks	7 719 002 950	365,81	438,97
IEM	Lülitusmoodul lisakontuuri (näiteks, basseini) reguleerimiseks	7 719 002 968	133,34	160,01
MB LAN	Interneti kommunikatsiooni moodul	8 718 584 846	289,06	346,87

Tehases komplekteeritud kaskaadsüsteem kahest katlast (MKB...-3)


Tehasest komplekteeritud 2 katlaga Suprapur – kaskaadsüsteemi paigaldusmõõtmed (mm)

Paigaldusnäide: Suitsugaasi ja küttevete torusid saab 180° pöörata.

Tarnekomplekti kuuluvad ka suitsugaasikollektor, hüdraulilised ühendusosad ja ICM moodul.

SUPRAPUR- i suitsugaaside väljutamise tarvikute kohta, palun, huvituge JUNKER esinduses: tel. 6549565

		MKB 240-3	MKB 320-3	MKB 400-3 Kaugus (mm)	MKB 480-3	MKB 560-3
A	soovitav	700	700	700	700	700
	minimaalne	500	500	500	500	500
B	minimaalne	900	850	1000	940	890
C¹⁾	minimaalne	1320	1370	1370	1420	1420
S	minimaalne	419	367	515	454	407





1) Kui kaskaadsüsteemi torud paigaldatakse teises suunas, siis C = A

Ümberseadistamise komplektid (vedelgaasiga kütmiseks)






Tüüp	Gaasi liik	Ümbersead. komplekt tüüp	Tellimuse nr.	Hind (EUR)	Hind koos k. m. (EUR)
ZSB 14-3C	Maagaas H (23)	Ümbersead. komplekt 23-31	8 716 012 759 0	10,07	12,08
ZSB 22-3C			8 716 012 760 0	10,07	12,08
ZWB 28-3C			8 716 012 762 0	10,07	12,08
ZSBR 16-3 A			8 719 001 128 0	10,07	12,08
ZSBR 28-3 A			8 719 001 130 0	10,07	12,08
ZWBR 35-3 A			8 719 001 099 0	10,07	12,08
ZBR 35-3 A			8 719 001 100 0	10,07	12,08
ZBR 42-3 A			8 719 001 132 0	10,07	12,08
ZBS 22/75 S-3 MA			8 719 001 116 0	10,07	12,08
ZBS 22/150 S-3 MA			8 719 001 118 0	10,07	12,08
ZBS 30/150 S-3 MA			8 719 001 121 0	10,07	12,08
ZBS 30/210 S-3 MA ...Solar			8 719 001 172 0	7,56	9,07
CSW 30-3			8 719 001 192 0	10,07	12,08
CSW 14/75-3			8 737 701 805 0	10,07	12,08
CSW 24/75-3			8 737 701 807 0	10,07	12,08
ZBR 65-2A			7 746 901 190	128,46	154,15
ZBR 98-2A			8 718 601 980	206,54	247,85

Paigaldustarvikute programm




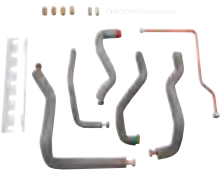
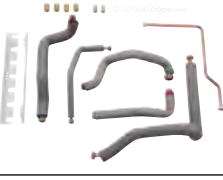


 kateldele CERAPUR^{SMART}ZWB..., CERAPUR^{COMFORT}ZWBR...

Joonis	Kirjeldus	tüüp	Tellimuse nr.	Hind (EUR)	Hind koos k. m. (EUR)
	Vesilukk, ühendus R1				
		Nr. 432	7 719 000 763	8,57	10,28
	Hüdrauliline eraldaja nominaalvõimsusele kuni 28 kW, $\Delta t = 20\text{ °C}$ juures sekundaarkontuuris. <u>Komplekt koosneb:</u> – hüdraulilisest eraldajast koos soojusisolatsiooni ja kinnitustega, – NTC andurist, – kinnitustest, – roostevabast terasest punutud torudest DN koos isolatsiooniga, – ühtlustusventiilist (<i>Taco-Setter</i>)				
		HW 25	7 719 001 677	358,64	430,37
	Temperatuuripiiraja pörandakütte jaoks				
		TB1	7 719 002 255	35,49	42,59
	Kuumavee ringvoolu ühendus kateldele CERAPUR ^{SMART}				
		Nr. 1173	7 719 003 053	35,49	42,59
	Külmumisvastane vedelik (1 pakend = 20 kg)				
		Glythermin NF	5 491 920 041	225,10	270,12






**Paigaldustarvikute programm kateldele CERAPUR^{SMART}ZSB...,
CERAPUR^{COMFORT}ZSBR...**

Joonis	Kirjeldus	tüüp	Tellimuse nr.	Hind (EUR)	Hind koos k. m. (EUR)
	Vesilukk , ühendus R1				
		Nr. 432	7 719 000 763	8,57	10,28
	Hüdrauliline eraldaja nominaalvõimsusele kuni 28 kW, $\Delta t = 20$ °C juures sekundaarkontuuris. <u>Komplekt koosneb:</u> - hüdraulilisest eraldajast koos soojusisolatsiooni ja kinnitustega, - NTC andurist, - kinnitustest, - roostevabast terasest punutud torudest DN20 koos isolatsiooniga, - ühtlustusventiilist (<i>Taco-Setter</i>)				
		HW 25	7 719 001 677	358,64	430,37
	Temperatuuripiiraja pörandakütte jaoks				
		TB1	7 719 002 255	35,49	42,59
	Sulgurtoru kuumaveeboilerite toruühenduste jaoks. On vajalik kasutada ZSBR, ZSB kateldel ainult kütte jaoks				
		Nr. 508	7 719 000 990	14,39	17,27
	Külmumisvastane vedelik (1 pakend = 20 kg)				
		Glythermin NF	5 491 920 041	225,10	270,12

Paigaldustarvikute programm kütteseadmele CERAPURMODUL-Smart, CERAPURMODUL, CERAPURMODUL-Solar

Joonis	Kirjeldus	tüüp	Tellimuse nr.	Hind (EUR)	Hind koos k. m. (EUR)
	Ülevoolu lehter koos vesilukuga, kinnitusdetailid, painduv toru koos ühendusnipliga kaitseklaapi (Nr. 429 või Nr. 430) ühendamiseks				
		Nr. 885	7 719 002 146	35,49	42,59
	Ühendusosade kompl. CPM-Smart vasakpoolne				
		Nr.1426	7 719 003 606	121,13	145,36
	Ühendusosade kompl. CPM-Smart parempoolne				
		Nr.1427	7 719 003 607	121,13	145,36
	Ühendusosade kompl. CPM, CPM-Solar vasakule				
		Nr.1519	7 738 110 019	206,75	248,10
	Ühendusosade kompl. CPM, CPM-Solar paremale				
		Nr.1521	7 738 110 021	206,75	248,10
	8 l paisupaak sanitaarveele (integreeritavad CPM seadmed)				
		Nr. 1079	7 719 002 734	170,06	204,07
	Külmumisvastane vedelik (1 pakend = 20 kg)				
		Glythermin NF	5 491 920 041	225,10	270,12






Paigaldustarvikute programm kütteseadmele CERAPURMODUL-Smart, CERAPURMODUL, CERAPURMODUL-Solar

Joonis	Kirjeldus	tüüp	Tellimuse nr.	Hind (EUR)	Hind koos k. m. (EUR)
	Temperatuuripiiraja pörandakütte jaoks				
		TB1	7 719 002 255	35,49	42,59
	Kolmetee ventiil , pöödenurk 90°; sobib parempoolseks, vasakpoolseks või nurkühenduseks, kombineeritav elektrimootoriga SM3				
	DN15 / R ½" Kvs = 2,5	DWM 15-2	7 719 003 643	51,58	61,90
	DN20 / R ¾" Kvs = 6,3	DWM 20-2	7 719 003 644	51,58	61,90
	DN25 / R 1" Kvs = 8	DWM 25-2	7 719 003 645	53,98	64,78
	DN32 / R 1 ¼" Kvs = 18	DWM 32-2	7 719 003 646	57,58	69,10
	Elektrimootor kolmetee ventiili ajamiseks, 90° pöörde aeg 120 s, kaitseklass IP41, ühenduskaabel 1,5 m				
		SM3-1	7 719 003 642	107,67	129,20
	Hüdrauliline eraldaja nominaalvõimsusele kuni 28 kW, $\Delta t = 20\text{ °C}$ juures sekundaarkontuuris. Komplekt koosneb: - hüdraulilisest eraldajast koos soojusisolatsiooni ja kinnitustega, - NTC andurist, - kinnitustest, - roostevabast terasest punutud torudest DN20 koos isolatsiooniga, - ühtlustusventiilist (<i>Taco-Setter</i>)				
		HW 25	7 719 001 677	358,64	430,37
	Hüdrauliline eraldaja nominaalvõimsusele kuni 105 kW, $\Delta t = 20\text{ °C}$ juures sekundaarkontuuris. Komplekt koosneb: - hüdraulilisest eraldajast koos soojusisolatsiooni ja kinnitustega, - NTC andurist				
		HW 50	7 719 001 780	274,68	329,62










Peab kasutama müügil olevaid kolmetee ventiile, mis vastavad järgmistele nõuetele:

Tehnilised andmed	
Ühendatav elektrivõrk	230 V
Maks. tarbitav	<100 W
Seadistamine ühes suunas, vedru tagasikäik	
Ilma vooluta	Kuumaveeboileri kuumutusrežiim
Vooluga	Kütterežiim
Ümberlülitumise aeg	0–18 sek.
Arvestatud Δt juures	20 K





Paigaldustarvikute programm kateldele CERAPURCOMFORT ZBR..., CERAPURSOLAR

Joonis	Kirjeldus	tüüp	Tellimuse nr.	Hind (EUR)	Hind koos k. m. (EUR)
	Vesilukk , ühendus R1	Nr. 432	7 719 000 763	8,57	10,28
	Paigaldusplaat , maagaasi ühendus R%, kütte peale- ja tagasivoolu ühendus R1, T-muhv paisupaagi ühendamiseks	Nr. 759	7 719 001 771	89,31	107,17
	Paigaldusplaat , maagaasi ühendus R%, kütte peale- ja tagasivoolu ühendus R1	Nr. 1467	7 719 003 854	72,75	87,30
	Paigaldusplaat , maagaasi ühendus R%, kütte peale- ja tagasivoolu ühendus R1	Nr. 1469	7 719 003 856	185,30	222,36
	Kolmetee ventiil , pöördnurk 90°; sobib parempoolseks, vasakpoolseks või nurkühenduseks, kombineeritav elektrimootoriga SM3				
	DN15 / R ½" Kvs = 2,5	DWM 15-2	7 719 003 643	51,58	61,90
	DN20 / R ¾" Kvs = 6,3	DWM 20-2	7 719 003 644	51,58	61,90
	DN25 / R 1" Kvs = 8	DWM 25-2	7 719 003 645	53,98	64,78
	DN32 / R 1 ¼" Kvs = 18	DWM 32-2	7 719 003 646	57,58	69,10
	Elektrimootor kolmetee ventiili ajamiseks, 90° pöörde aeg 120 s, kaitseklass IP41, ühenduskaabel 1,5 m				
		SM3-1	7 719 003 642	107,67	129,20
	Hüdrauliline eraldaja nominaalvõimsusele kuni 105 kW, Δt = 20 °C juures sekundaarkontuuris. Komplekt koosneb: – hüdraulilisest eraldajast koos soojusisolatsiooni ja kinnitustega, – NTC andurist				
		HW 50	7 719 001 780	274,68	329,62
	Katlasse CERAPURCOMFORT integreeritav elektroniliselt reguleeritav pump 230V/50Hz, kaabel 1m				
		Nr. 1146	7 719 002 887	255,70	306,84
	Temperatuuripiiraja pörandakütte jaoks				
		TB1	7 719 002 255	35,49	42,59
	Külmumisvastane vedelik (1 pakend = 20 kg)				
		Glythermin NF	5 491 920 041	225,10	270,12

Paigaldustarvikute programm CERAPUR/MAXX katelde jaoks






Joonis	Kirjeldus	tüüp	Tellimuse nr.	Hind (EUR)	Hind koos k. m. (EUR)
	Ülevoolu leht koos vesilukuga, kinnitusdetailid, painduv toru koos ühendusnipliga kaitseklapi ühendamiseks				
		Nr. 885	7 719 002 146	35,49	42,59
	Kolmetee ventiil , pöördnurk 90°; sobib parempoolseks, vasakpoolseks või nurkühenduseks, kombineeritav elektrimootoriga SM3				
	DN15 / R ½" Kvs = 2,5	DWM 15-2	7 719 003 643	51,58	61,90
	DN20 / R ¾" Kvs = 6,3	DWM 20-2	7 719 003 644	51,58	61,90
	DN25 / R 1" Kvs = 8	DWM 25-2	7 719 003 645	53,98	64,78
	DN32 / R 1 ¼" Kvs = 18	DWM 32-2	7 719 003 646	57,58	69,10
	Elektrimootor kolmetee ventiili ajamiseks, 90° pöörde aeg 120 s, kaitseklass IP41, ühenduskaabel 1,5 m				
		SM3-1	7 719 003 642	107,67	129,20
	Hüdrauliline eraldaja nominaalvõimsusele kuni 105 kW, $\Delta t = 20^\circ \text{C}$ juures sekundaarkontuuris. Komplekt koosneb: – hüdraulilisest eraldajast koos soojusisolatsiooni ja kinnitustega, – NTC andurist				
		HW 50	7 719 001 780	274,68	329,62
	Hüdrauliline eraldaja kateldele võimsusega kuni 170 kW, kui $\Delta t = 20^\circ \text{C}$ sekundaarses kontuuris. Komplekti kuulub isolatsioon, kinnituselemendid seinale kinnitamiseks, NTC andur.				
		HW 90	7 719 002 304	358,64	430,37
	Kuivaksjäämise kaitse DN 20				
	R¾	WMS 1	7 719 000 285	238,69	286,43
	Põrandakütte temperatuuri piiraja, seadistusvahemik 30...60 °C				
		TB1	7 719 002 255	35,49	42,59
	Süsteemi koosteosade komplekt: elektrooniline pump, tagasilöögiklapp, hoolduskraanid, gaasikraan, tühjenduskraan, termomeetrid, manomeeter, kaitseklapp, kondensaaditoru, tihendid, kattekaas				
		WBC 60-100 kW	7 746 901 863	634,51	761,41
	Pumbaplokk: toed, tugedevahelised raamid, rippsiinid, gaasitorud, magistraaltorud (pealevoolu/tagasivoolu), hüdrauliline eraldi, tihendid				
	2 katla kaskaadile	TL2	7 746 901 538	1939,10	2326,92
	3 katla kaskaadile	TL3	7 746 901 539	2350,68	2820,82
	4 katla kaskaadile	TL4	7 746 901 540	3115,04	3738,05

Paigaldustarvikute programm SUPRAPUR kateldele




Joonis	Kirjeldus	tüüp	Tellimuse nr.	Hind (EUR)	Hind koos k. m. (EUR)
	Katla turvagrupp: manomeeter, automaatne õhutustamisklapp, kaitseventiil 3 bar				
	KBR120-3A	Nr. 1608	7 747 003 386	112,75	135,30
	KBR160/200/240/280-3A	Nr. 1609	7 747 003 387	154,72	185,66
	Ülevoolulehter koos vesilukuga , kinnitused, painduv toru koos liitmikuga kaitseventiili ühendamiseks				
		Nr. 885	7 719 002 146	35,49	42,59
	Kolmetee-segisti , pöördenurk 90°, sobib parempoolseks, vasakpoolseks või nurk-ühenduseks, kombineeritav elektrimootoriga SM3				
	DN15/R ½" Kvs = 2,5	DWM 15-2	7 719 003 643	51,58	61,90
	DN20/R ¾" Kvs = 6,3	DWM 20-2	7 719 003 644	51,58	61,90
	DN25/R 1" Kvs = 8	DWM 25-2	7 719 003 645	53,98	64,78
	DN32/R 1 ¼" Kvs = 18	DWM 32-2	7 719 003 646	57,58	69,10
	Elektrimootor kolmetee- või neljatee-segisti ajamiseks, 90° nurga pöörde aeg 120 s, kaitseklass IP41, ühenduskaabel 1,5 m				
		SM3-1	7 719 003 642	107,67	129,20
	Temperatuuripiiraja põrandaküttele , eadistusvahemik 30...60 °C				
		TB1	7 719 002 255	35,49	42,59
	Kondensaadi ärajuhtimispump, tõstekõrgus 6m , ilma neutralisaatorita				
		Nr. 1620	8 718 580 865	316,86	380,23
	Neutralisaatori paak , graanulid 1 pakend, ühendustorud				
		Nr. 1605	8 718 576 749	310,00	372,00
	Neutralisaatori graanulid 10 kg				
		Nr. 1607	7 115 120	113,29	135,95
	Kondensaadi ärajuhtimisseade , kondensaadi pump, tõstekõrgus 2 m, neutralisaatori graanulid				
		Nr. 1606	8 718 577 421	1042,32	1250,78

Gaasiküttega katelde paigaldustarvikute programm

Hüdraulilised separaatorid

Joonis	Kirjeldus	Tüüp	Tellimuse nr.	Hind (EUR)	Hind koos k. m. (EUR)
	Musta värvi isolatsiooniga hüdrauliline separaator. Komplektis veeühenduse muhvi ümar andur, seinahoidik, äravoolu klapp, kruvid ja tüüblid. Maksimaalselt 2500 l/h	WHY80/60 (-> 58 kW)	63 013 537	161,08	193,30
	Musta värvi isolatsiooniga hüdrauliline separaator. Komplektis veeühenduse muhvi ümar andur, seinahoidik, äravoolu klapp kruvid ja tüüblid. Maksimaalselt 5000 l/h.	WHY120/80 (->115 kW)	67 900 186	166,44	199,73
	Musta värvi isolatsiooniga hüdrauliline separaator. Komplektis veeühenduse muhvi ümar andur, seinahoidik, äravoolu klapp, kruvid ja tüüblid. Maksimaalselt 10000 l/h	WHY140/140 (->230 kW)	3 499 835	420,90	505,08
	Ühendus WHY80/60 –lt HKV 25-le	AS HKV25	5 354 210	14,37	17,24
	Ühendus WHY120/80-lt HKV 32-le	AS HKV32	5 584 552	16,02	19,22

Paisupaagid (tarbeveele)

Joonis	Kirjeldus	Tüüp	Tellimuse nr.	Hind (EUR)	Hind koos k. m. (EUR)
	Reflex. Valget värvi. Võimalik paigaldada ainult armatuuriga «flowjet». Komplekti kuulub kolmekäiguline klapp. Ühendus R ¾	DD 12/10	7 307 800	78,35	94,02
		DD 18/10	7 307 900	90,01	108,01
		DD 25/10	7 380 400	109,44	131,33
		DD 33/10	7 380 800	172,48	206,98
	R ¾	Armatuur "flowjet"	9 116 799	20,71	24,85
		Seinahoidik 8-25 l	7 611 000	9,48	11,38

Paisupaagid (kütteveele)

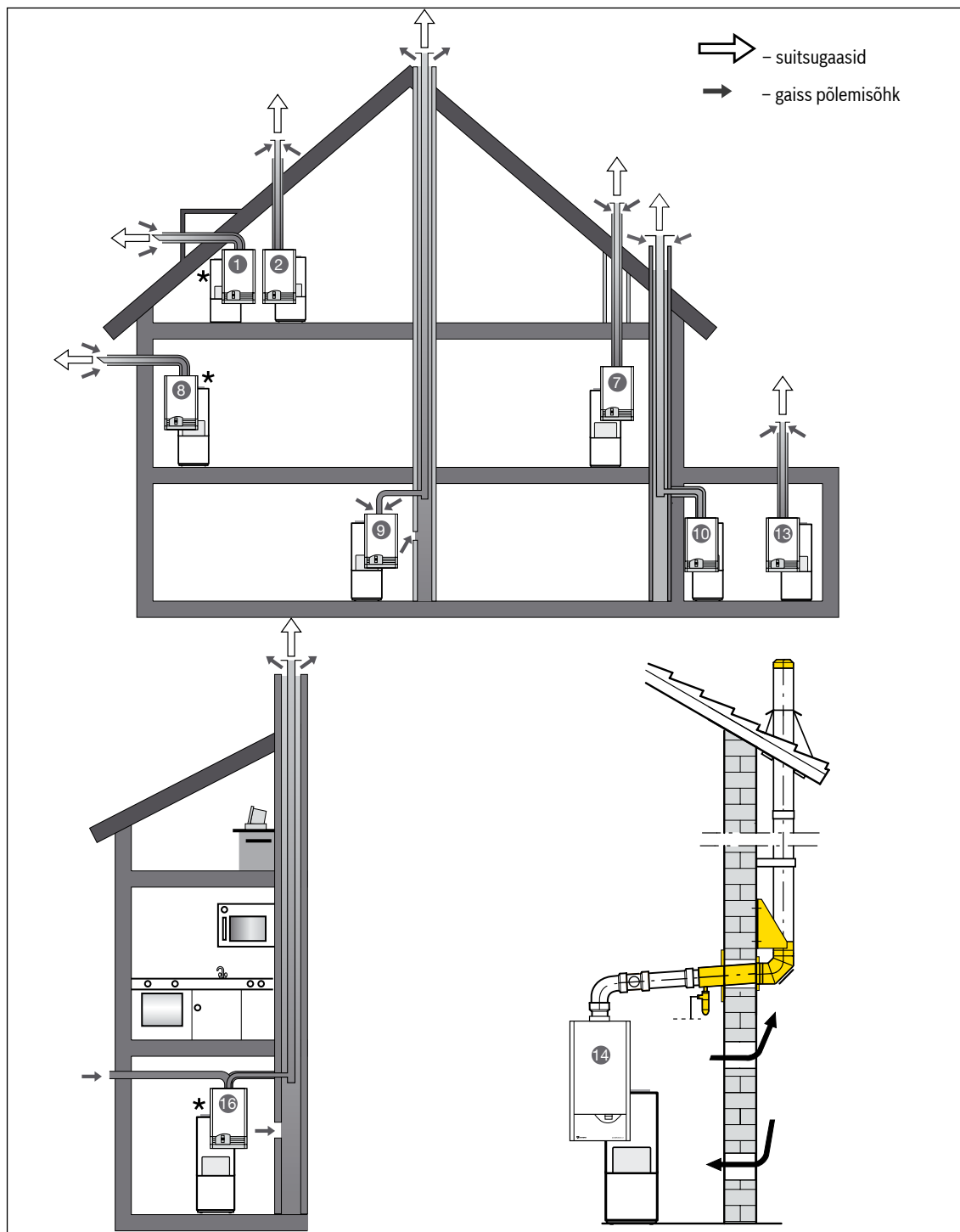
Joonis	Kirjeldus	Tüüp	Tellimuse nr.	Hind (EUR)	Hind koos k. m. (EUR)
	Reflex. Valget värvi. Algrõhk 1,5 bar, maksimaalne rõhk 6 bar. Ühendus R ¾				
		NG 8/6	7 230 107	21,32	25,58
		NG 12/6	7 240 107	22,55	27,06
		NG 18/6	7 250 107	24,25	29,10
		NG 25/6	7 260 107	28,22	33,86
		NG 35/6	7 270 107	40,75	48,90
		NG 50/6	7 001 100	61,22	73,46
	R ¾				
		Oventrop paisupaagi ventiil	82 567 096	15,35	18,42
	Reflex. Valget värvi. Algrõhk 1,5 bar, maksimaalne rõhk 6 bar. Ühendus R 1				
		NG 80/6	7 001 300	86,72	104,06
		NG 100/6	7 001 500	146,57	175,88
		NG 140/6	7 001 700	179,48	215,38
	R 1				
		Oventrop paisupaagi ventiil	82 567 100	19,16	22,99

Ühendustarvikud

Joonis	Kirjeldus	Tüüp	Tellimuse nr.	Hind (EUR)	Hind koos k. m. (EUR)
	2 ringile, DN 25	Kollektor HKV 2/25	5 024 880	155,24	186,29
	3 ringile, DN 25	Kollektor HKV 3/25	5 024 871	223,14	267,77
	4 ringile, DN 25	Kollektor HKV 4/25	5 024 882	305,98	367,18
	5 ringile, DN 25	Kollektor HKV 5/25	5 024 884	362,51	435,01
	2 ringile, DN 32	Kollektor HKV 2/32	5 024 870	174,10	208,92
	3 ringile, DN 32	Kollektor HKV 3/32	5 024 872	223,14	267,77
		Seinale paigaldamise komplekt 2, 3 või 4/5 ringiga kollektorile			
		WMS 2	3 600 380	47,25	56,70
		WMS 3	3 600 390	64,19	77,03
		WMS 4/5	3 600 400	87,61	105,13
	Sissehitatud elektriline mootor , valge				
	Küttekontuurile DN 25 segistita	HS 25/6 E	3 591 131	534,26	641,11
	Küttekontuurile DN 32 segistiga segistita	HS 32/6 E	3 591 130	612,85	735,42
	Küttekontuurile DN 25 segistiga	HSM 25/6 E	3 591 128	610,39	732,47
	Küttekontuurile DN 32 segistiga	HSM 32/6 E	3 591 129	793,39	952,07
	Ülekanne DN 25 -lt DN 32-le				
		US 1	63 012 350	14,39	17,27
	Kõrgust tasandav ühendusdetail DN 32-lt DN 25-le				
		ES 0	67 900 475	13,39	16,07

Suitsugaaside väljajuhtimise mooduste ülevaade

CERAPURSMART, CERAPURCOMPACT, CERAPURCOMFORT, CERAPURMODUL-Smart, CERAPURMODUL, CERAPURMODUL-Solar, CERAPURSOLAR, CERAPURSOLAR-Comfort, CERAPURMAXX, SUPRAPUR suitsugaaside väljajuhtimise mooduste ülevaade













Toime	Ruumiõhust sõltuv		Ruumiõhust sõltumatu		
Variant	9	14	8	1, 2, 7, 13	16
Põlemiseks vajalik õhk	Seadme paigaldus-koha ruumist	Seadme paigaldus-koha ruumist	Väljast	Väljast	Väljast





! Peab järgima suitsugaasitarvikute paigalduskeemil näidatud maksmaalseid pikkuseid.

* Suitsugaaside väljajuhtimise moodused pole ette nähtud mudelitele **CERAPURMAXX ZBR 65/98-2**.

Õhu/suitsugaaside torude programm CERAPUR^{SMART}, CERAPUR^{COMPACT}, CERAPUR^{COMFORT}, CERAPUR^{MODUL-Smart}, CERAPUR^{MODUL}, CERAPUR^{MODUL-Solar}, CERAPUR^{SOLAR}, CERAPUR^{SOLAR-Comfort}

Joonis	Kirjeldus	tüüp	Tellimuse nr.	Hind (EUR)	Hind koos k. m. (EUR)
	Teleskoop-tüüpi õhu/suitsugaasitoru tuulekaitsega, T-toruhuv kontroll-luugiga; L _{max} = 740 mm				
	Ø 80/125 mm	AZB600/3	7 719 002 759	204,32	245,18
	Ø 100/150 mm	AZB632/2	7 719 002 782	336,45	403,74
	Vertikaalne õhu/suitsugaaside toru tuulekaitsega; L = 1365 mm				
	Ø 80/125 mm	AZB60½	7 719 002 761	117,45	140,94
	Ø 100/150 mm	AZB633/1	7 719 002 783	167,61	201,13
	Õhu/suitsugaaside toru muhv kontroll-luugiga , paigaldatakse pärast käänukohta; L = 250 mm				
	Ø 80/125 mm	AZB603/1	7 719 002 760	62,39	74,87
	Õhu/suitsugaaside toru pikendus horisontaalse ja vertikaalse väljaviigi jaoks				
	L = 500 mm Ø 80/125	AZB604/1	7 719 002 763	32,23	38,68
	L = 500 mm Ø 100/150	AZB636/1	7 719 002 785	59,96	71,95
	L = 1000 mm Ø 80/125	AZB605/1	7 719 002 764	48,76	58,51
	L = 2000 mm Ø 80/125	AZB606/1	7 719 002 765	90,08	108,10
	L = 1000 mm Ø 100/150	AZB637/1	7 719 002 786	72,19	86,63
	Õhu/suitsugaaside toru põlv 90°				
	Ø 80/125	AZB607/1	7 719 002 766	39,67	47,60
	Ø 100/150	AZB639/1	7 719 002 788	72,19	86,63
	Õhu/suitsugaaside toru põlv 45°, 2 tk				
	Ø 80/125	AZB608/1	7 719 002 767	73,55	88,26
	Ø 100/150	AZB640/1	7 719 002 789	127,25	152,70
	Õhu/suitsugaaside toru põlv 30°, 1 tk				
	Ø 80/125	AZB832/1	7 719 002 768	85,64	102,77
	Suitsugaaside väljajuhtimise torudekomplekt fassaadile: toru Ø 80/125 – põlemiseks vajalik õhk välisõhust, kinnitused (AZB 657) 4 tk., torupõlv Ø 80/125 93°, toruhuv Ø 80/125 kontroll-luugiga				
		AZB617/2	7 719 002 771	341,34	409,61
	Fassaadile kinnitatava suitsugaaside väljajuhtimise torusüsteemi lõppliigend				
		AZB831/1	7 719 002 773	96,66	115,99
	Kinnitus fassaadile				
	Ø 125	AZB657	7 719 001 644	50,15	60,18










Õhu/suitsugaaside torude programm CERAPUR^{SMART}, CERAPUR^{COMPACT}, CERAPUR^{COMFORT}, CERAPUR^{MODUL-Smart}, CERAPUR^{MODUL}, CERAPUR^{MODUL-Solar}, CERAPUR^{SOLAR}, CERAPUR^{SOLAR-Comfort}

Joonis	Kirjeldus	tüüp	Tellimuse nr.	Hind (EUR)	Hind koos k. m. (EUR)
	Õhu/suitsugaaside toru T-muhv, kontroll-luugiga; paigaldatakse pärast katelt				
	Ø 80/125	AZB609/1	7 719 002 769	119,89	143,87
	Ø 100/150	AZB635/1	7 719 002 790	165,17	198,20
	Õhu/suitsugaaside toru vertikaalne väljaviigutoru läbi horisontaalne katuse				
	Ø 80/125	AZ136	7 719 000 838	35,49	42,59
	Ø 100/150	AZB660	7 719 001 657	51,39	61,67
	Universaalne väljaviik läbi katuse 25–50°				
	Ø 80/125	AZB925	7 719 002 857	46,78	56,14
	Ø 100/150	AZB926	7 719 002 858	85,64	102,77
	Üleminekumuhv Ø 80/125 – Ø 100/150				
		AZB653	7 719 001 627	51,39	61,67

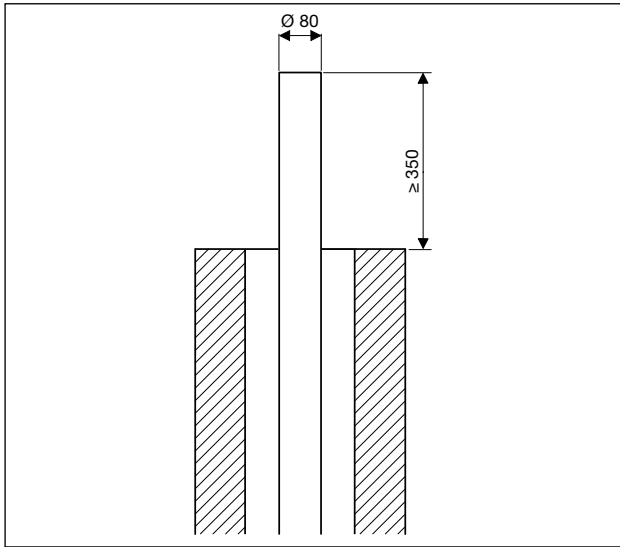
CERAPURSMART, CERAPURCOMFORT, CERAPURCOMPACT, CERAPURMODUL-Smart, CERAPURMODUL, CERAPURMODUL-Solar, CERAPURSOLAR, CERAPURSOLAR-Comfort šahti paigaldatavate koaksiaalitorude programm

Joonis	Kirjeldus	tüüp	Tellimuse nr.	Hind (EUR)	Hind koos k. m. (EUR)
	Torupikendus suitsugaaside väljajuhtimiseks				
	L = 500 mm Ø 80 mm	AZB610	7 719 001 525	10,74	12,89
	L = 1000 mm Ø 80 mm	AZB611	7 719 001 526	15,70	18,84
	L = 2000 mm Ø 80 mm	AZB612	7 719 001 527	23,97	28,76
	L = 500 mm Ø 100 mm	AZB641	7 719 001 615	20,80	24,96
	L = 1000 mm Ø 100 mm	AZB642	7 719 001 616	26,92	32,30
	Õhutoru horisontaalne tuulekaitsega (alumiiniumist)				
	L = 1000 mm Ø 80 mm	AZ173	7 719 000 995	48,94	58,73
	Torumuhv kontroll-luugiga , paigaldatakse suitsulööri pärast põlve				
	L = 250 mm Ø 80 mm	AZB618	7 719 001 533	22,02	26,42
	Õhu/suitsugaaside toru kontroll-luugiga 100, T-kujuline torumuhv, mida on võimalik muuta sirgeks torumuhviks				
	L = 250 mm	AZB644	7 719 001 618	51,39	61,67
	Torupölv 90°				
	Ø 80 mm	AZB619	7 719 001 534	11,02	13,22
	Torupölv 90° , šahtile kinnitav				
	Ø 80 mm	AZB625	7 719 001 537	47,72	57,26
	Torupölv 45° ± 1 tk.				
	Ø 80 mm	AZB620	7 719 001 535	9,09	10,91
	Torude kinnitused šahtis				
	Ø 80	AZB524	7 719 001 025	29,36	35,23
	Ø 100	AZB649	7 719 001 623	26,92	32,30
	Toru äärik-kate				
	Ø 80	AZB538	7 719 001 094	8,57	10,28
	200 × 300, Ø 125	AZB537/1	7 719 002 805	29,36	35,23
	Šahti kate				
	Ø 80 koos toruga L = 0,5 m	AZB626/1	7 719 001 945	72,19	86,63
	Ø 100	AZB651/1	7 719 001 946	84,41	101,29
	Tarvik eraldi õhu- ja suitsugaasitorude ühendamiseks				
		AZB823	7 719 001 936	59,96	71,95
	Suitsugaasitorude komplekt šahti paigaldamiseks Ø 80: AZB 626/1 – 1 tk., AZB 618 – 1 tk., kinnitusklambrid (AZB 524) – 4 tk., AZB 625 – 1 tk., rest				
	L = 0,65 m Ø 80 mm	AZB614/1	7 719 001 947	170,06	204,07
	Šahti paigaldatavate suitsugaasitorude komplekt Ø 100: AZB651/1 – 1 tk., AZB641 – 1 tk., AZB644 – 1 tk., kinnitused – 3 × Ø 100; 1 × Ø 80, pölv 90° kooskinnitusega Ø 80 (AZB 625), rest, üleviik Ø 80/100mm				
	L = 0,8 m Ø 100 mm	AZB650/1	7 719 001 944	255,70	306,84

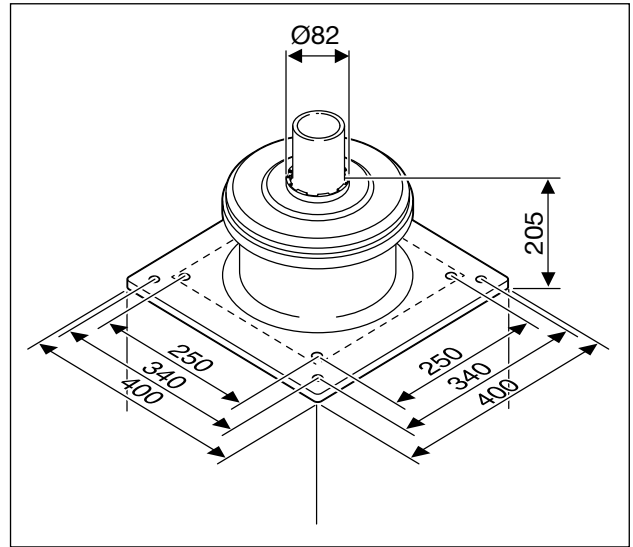
Suitsugaasitorude programm CERAPUR^{SMART}, CERAPUR^{COMPACT}, CERAPUR^{COMFORT}, CERAPUR^{MODUL-Smart}, CERAPUR^{MODUL}, CERAPUR^{MODUL-Solar} katelde kaskaadile (suitsugaasitorude horisontaalse osa materjal – plastmass)

Joonis	Kirjeldus	tüüp	Tellimuse nr.	Hind (EUR)	Hind koos k. m. (EUR)
	Horisontaalsete suitsugaasitorude põhikomplekt 2 seadmele: torupikendus Ø 125 × 560 – 1 tk, kollektor Ø 125 × 80 × 125, 770 mm – 2 tk, kondensaadi ärajuhtimise tarvik Ø 130 – 1 tk, vesilukk 150 mm – 1 tk, vaateluugiga torumuhv – 1 tk, torupikendus Ø 80 × 250 – 2 tk, 90° põlv Ø 80 – 2 tk				
		AZB700/1	7 719 002 891	412,40	494,88
	Horisontaalsete suitsugaasitorude lisakomplekt (igale järgnevale seadmele): torupikendus Ø 80 × 500 – 1 tk, kollektor Ø 125 × 80, 770 mm – 1 tk, 90° põlv Ø 80 – 1 tk				
		AZB701/1	7 719 002 892	96,66	115,99
	Torumuhv vaateluuguga Ø 125 mm	AZB720/1	7 719 002 897	52,61	63,13
	Suitsugaaside väljajuhtimise toru pikendus L = 1000 mm Ø 125 mm	AZB718/1	7 719 002 896	33,02	39,62
	Suitsugaaside toru põlv 90° Ø 125 mm	AZB934	7 719 003 327	26,92	32,30
	Suitsugaaside toru põlv 30° Ø 125	AZB724/1	7 719 002 895	22,02	26,42
	Suitsugaaside toru põlv 15° Ø 125 mm	AZB719/1	7 719 002 894	20,80	24,96
	Torude kinnitused šahtis 4 tk. Ø 125	AZB713/1	7 719 002 898	11,02	13,22
	Suitsugaasitorude komplekt šahti jaoks: põlv 90° Ø 125 – 1 tk, põlve kinnitus – 1 tk, toru Ø 125 × 500 mm – 1 tk, šahti kattekaas Ø 400 × 400 mm – 1 tk, kinnitus Ø 150 – 1 tk, tuulutusrest (vaba ristlõige 175 cm ²) – 1 tk				
		AZB702/1	7 719 002 893	316,87	380,24

Paigaldusmõõtmed




AZB610, AZB611, AZB612


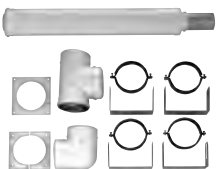




AZB626/1

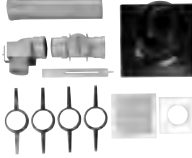







Õhu/suitsugaaside ja suitsugaaside torude programm vertikaalseks väljajuhtimiseks läbi katuse ja fassaadile CERAPUR^{MAXX} seadmetele Ø 100/150

Joonis	Kirjeldus	tüüp	Tellimuse nr.	Hind (EUR)	Hind koos k. m. (EUR)
	Püstloodne koaksiaalitoru koos tuulekaitsega , Ø100/150 mm, kõrgus katuse kohal 790 mm, must (on võimalik tellida ka tellispunast)				
	L = 1290 mm	AZB633/1	7 719 002 783	167,61	201,13
	Õhu/suitsugaaside toru kontroll-luugiga 100/150, T-kujuline torumuhv, mida on võimalik muuta sirgeks torumuhviks				
	L = 250 mm	AZB635/1	7 719 002 790	165,17	198,20
	Koaksiaalitoru pikendusjätk				
	L = 500 mm Ø 100/150	AZB636/1	7 719 002 785	59,96	71,95
	L = 1000 mm Ø 100/150	AZB637/1	7 719 002 786	72,19	86,63
	L = 2000 mm Ø 100/150	AZB638/1	7 719 002 787	145,59	174,71
	Koaksiaalitoru osa Ø 100/150 koos põlvega 90°				
		AZB639/1	7 719 002 788	72,19	86,63
	Koaksiaalitoru osad Ø 100/150 koos põlvega 45°, 2 tk.				
		AZB640/1	7 719 002 789	127,25	152,70
	Püstloodne koaksiaalitoru väljaviik Ø 150 läbi horisontaalse katuse				
		AZB660	7 719 001 657	51,39	61,67
	Universaalne väljaviik läbi kaldkatuse Ø 150 25-50°				
		AZB926	7 719 002 858	85,64	102,77
	Suitsugaasitoru pikendusjätkud				
	L = 500 mm Ø 100 mm	AZB641	7 719 001 615	20,80	24,96
	L = 1000 mm Ø 100 mm	AZB642	7 719 001 616	26,92	32,30
	L = 2000 mm Ø 100 mm	AZB643	7 719 001 617	42,82	51,38
	Toru ja kontroll-luugi ühendusmuhv Ø 100 mm				
	L = 250 mm	AZB644	7 719 001 618	51,39	61,67











Õhu/suitsugaaside ja suitsugaaside torude programm vertikaalseks väljajuhtimiseks läbi katuse ja fassaadile CERAPURMAXX seadmetele Ø 100/150

Joonis	Kirjeldus	tüüp	Tellimuse nr.	Hind (EUR)	Hind koos k. m. (EUR)
	Suitsugaasitoru põlv				
	L 90° Ø 100 mm	AZB645	7 719 001 619	13,45	16,14
	L 45° Ø 100 mm	AZB646	7 719 001 620	13,45	16,14
	L 30° Ø 100 mm	AZB664	7 719 001 853	25,69	30,83
	L 15° Ø 100 mm	AZB663	7 719 001 852	24,47	29,36
	Suitsugaasitorude põhikomplekt: Õhu/suitsugaasitoru otsamuhv – 1 tk, põlv Ø 100/150 – 1 tk, kontroll-torumuhv Ø 100/150 – 1 tk, kinnitusklambrid Ø 100/150 – 4 tk, katteplaadid – 2 tk, dekoratiivne katteäärik Ø 100/150 mm.				
	L = 1580 mm	AZB829/1	7 719 002 807	732,84	879,41
	Õhu/suitsugaasitoru T-torumuhv kontroll-luugiga, fassaadile paigaldatav				
	Ø 100/150	AZB680/1	7 719 002 793	152,93	183,52
	Toru fassaadile kinnitamise klamber				
	Ø 150	AZB658	7 719 001 645	72,19	86,63









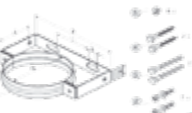


Suitsugaasitorude programm šahti paigaldamiseks seadmete CERAPURMAXX jaoks

Joonis	Kirjeldus	tüüp	Tellimuse nr.	Hind (EUR)	Hind koos k. m. (EUR)
	Komplekt suitsugaasitorusid õahti paigaldamiseks Ø 100: AZB641 – 1 tk., AZB644 – 1 tk., kinnitused – 4 × Ø 100; põlv 90° koos kinnitusega Ø 100, võre; šahti kaas				
		AZB828	7 719 001 967	243,46	292,15
	Suitsugaasitorude pikendusjätkud				
	L = 500 mm Ø 100 mm	AZB641	7 719 001 615	20,80	24,96
	L = 1000 mm Ø 100 mm	AZB642	7 719 001 616	26,92	32,30
	L = 2000 mm Ø 100 mm	AZB643	7 719 001 617	42,82	51,38
	Õhu/suitsugaaside toru kontroll-luugiga Ø 100, T-kujuline torumuhv, mida on võimalik muuta sirgeks torumuhviks				
	L = 250 mm	AZB644	7 719 001 618	51,39	61,67
	Suitsugaasitorude põlved				
	L 90° Ø 100 mm	AZB645	7 719 001 619	13,45	16,14
	L 45° Ø 100 mm	AZB646	7 719 001 620	13,45	16,14
	L 30° Ø 100 mm	AZB664	7 719 001 853	25,69	30,83
	L 15° Ø 100 mm	AZB663	7 719 001 852	24,47	29,36
	Torukinnitused paigaldamiseks				
	Ø 100 mm	AZB649	7 719 001 623	26,92	32,30
	Šahti kaas				
	Ø 100 mm	AZB651/1	7 719 001 946	84,41	101,29
	Koaksiaalitoru horisontaalse osa komplekt kuni šahtini L = 1,5 m				
	L = 1210 mm Ø 100/150 mm	AZB869/1	7 719 002 791	249,58	299,50
	Koaksiaalitoru pikendusjätk				
	L = 500 mm Ø 100/150 mm	AZB636/1	7 719 002 785	59,96	71,95
	L = 1000 mm Ø 100/150 mm	AZB637/1	7 719 002 786	72,19	86,63
	L = 2000 mm Ø 100/150 mm	AZB638/1	7 719 002 787	145,59	174,71


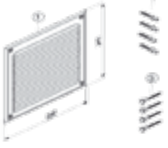
Suitsugaasi torude programm CERAPUR^{MAXX} katelde kaskaadile

Joonis	Kirjeldus	tüüp	Tellimuse nr.	Hind (EUR)	Hind koos k. m. (EUR)
	Horisontaalsete suitsugaasi torude põhikomplekt 2 seadmetele				
	Ø160 mm	AZB 945	87 090 009	371,83	446,20
	Ø200 mm	AZB 946	87 090 010	492,98	591,58
	Ø250 mm	AZB 947	87 090 011	632,11	758,53
	Horisontaalsete suitsugaasi torude lisakomplekt (igale järgmisele seadmele)				
	Ø160 mm	AZB 949	7 746 900 669	127,13	152,56
	Ø200 mm	AZB 950	87 090 070	157,12	188,54
	Ø250 mm	AZB 951	87 090 071	214,7	257,64
	Adapter suitsugaasi torude põhikomplekti lisamiseks				
	Ø100/150 uz Ø110/160	AZB adapter	7 101 418	30,94	37,13
	Suitsugaasi torude komplekt šahtile				
	Ø160 mm	AZB 953	87 090 084	304,66	365,59
	Ø200 mm	AZB 954	87 090 086	426,99	512,39
	Ø250 mm	AZB 955	87 090 088	676,49	811,79
	Üleminek PP				
	Ø160-200 mm	AZB 961	7 746 900 681	101,95	122,34
	Ø200-250 mm	AZB 962	7 746 900 682	181,11	217,33
	Torupölv 15° PP				
	Ø160 mm	AZB 964	87 090 315	12	14,40
	Torupölv 30° PP				
	Ø160 mm	AZB 966	87 090 316	25,18	30,22
	Ø200 mm	AZB 967	87 090 320	103,14	123,77
	Ø250 mm	AZB 968	87 090 324	131,95	158,34
	Torupölv 45° PP				
	Ø160 mm	AZB 970	87 090 317	26,39	31,67
	Ø200 mm	AZB 971	87 090 321	107,95	129,54
	Ø250 mm	AZB 972	87 090 325	136,73	164,08
	Torupölv 87° PP				
	Ø160 mm	AZB 974	87 090 318	29,99	35,99
	Ø200 mm	AZB 975	87 090 322	129,55	155,46
	Ø250 mm	AZB 976	87 090 326	169,13	202,96
	Toru pikendus suitsugaaside väljutamiseks Ø160 mm, PP				
	L=500mm	AZB 978	87 090 395	28,68	34,42
	L=1000mm	AZB 982	87 090 396	50,38	60,46
	L=2000mm	AZB 986	87 090 397	73,16	87,79
	Toru pikendus suitsugaaside väljutamiseks Ø200 mm, PP				
	L=500mm	AZB 979	87 090 410	59,97	71,96
	L=1000mm	AZB 983	87 090 411	79,17	95,00
	L=2000mm	AZB 987	87 090 412	116,35	139,62

Suitsugaasi torude programm CERAPUR^{MAXX} katelde kaskaadile

Joonis	Kirjeldus	tüüp	Tellimuse nr.	Hind (EUR)	Hind koos k. m. (EUR)
	Toru pikendus suitsugaaside väljutamiseks Ø250 mm, PP				
	L=500mm	AZB 980	87 090 417	75,57	90,68
	L=1000mm	AZB 984	87 090 418	100,76	120,91
	L=2000mm	AZB 988	87 090 419	152,33	182,80
	Toru kinnitus šahtis				
	Ø160 mm, 1 gab	AZB 990	87 090 426	9,60	11,52
	Ø200 mm, 1 gab (teras)	AZB 991	87 090 427	26,39	31,67
	Ø250 mm, 1 gab (teras)	AZB 992	87 090 428	28,78	34,54
	T-liitmik vaatlusluugiga, PP				
	Ø 160 mm	AZB 994	87 090 684	67,17	80,60
	Ø 200 mm	AZB 995	87 090 686	164,32	197,18
	Ø 250 mm	AZB 996	87 090 688	182,31	218,77
	Vaatlusluugiga torupölv 87°, PP				
	Ø 160 mm	AZB 998	87 090 884	88,76	106,51
	Ø 200 mm	AZB 999	87 090 886	187,12	224,54
	Ø 250 mm	AZB 1000	87 090 887	213,50	256,20
	Suitsugaasi torude komplekt fassaadile				
	Ø 160 mm	AZB 957	7 746 900 677	1114,29	1337,15
	Ø 200 mm	AZB 958	7 746 900 678	1498,11	1797,73
	Ø 250 mm	AZB 959	7 746 900 679	1797,96	2157,55
	Torupikendus suitsugaaside väljastamiskes piki fassaadi Ø160/225, PP/teras				
	L=500mm	AZB 1002	7 746 900 722	92,36	110,83
	L=1000mm	AZB 1006	7 746 900 726	133,14	159,77
	Torupikendus suitsugaaside väljastamiskes piki fassaadi Ø200/300, PP/teras				
	L=500mm	AZB 1003	7 746 900 723	142,73	171,28
	L=1000mm	AZB 1007	7 746 900 727	207,51	249,01
	Torupikendus suitsugaaside väljastamiskes piki fassaadi Ø250/350, PP/teras				
	L=500mm	AZB 1004	7 746 900 724	158,32	189,98
	L=1000mm	AZB 1008	7 746 900 728	232,69	279,23
	Toru kinnitus fassaadi külge				
	Ø225 mm (teras)	AZB 1046	7 746 900 995	98,36	118,03
	Ø300 mm (teras)	AZB 1047	7 746 900 996	106,75	128,10
	Ø350 mm (teras)	AZB 1048	7 746 900 997	128,35	154,02
	Väljund läbi katuse (rippuv)				
	Ø160/225 mm (PP/teras)	AZB 1042	7 746 900 991	356,24	427,49
	Ø200/300 mm (PP/teras)	AZB 1043	7 746 900 992	484,57	581,48
	Ø250/350 mm PP/teras)	AZB 1044	7 746 900 993	573,33	688,00
	Väljundtoru ots kinnitusringiga				
	Ø160/225 mm (teras)	AZB 1359	87 090 972	123,54	148,25
	Ø200/300 mm (teras)	AZB 1360	87 090 973	165,53	198,64
	Ø250/350 mm (teras)	AZB 1335	87 090 974	188,31	225,97

Suitsugaasi torude programm CERAPUR^{MAXX} katelde kaskaadile

Joonis	Kirjeldus	tüüp	Tellimuse nr.	Hind (EUR)	Hind koos k. m. (EUR)
	Toruklamber				
	∅ 225 mm (teras)	AZB 1057	7 746 901 006	83,96	100,75
	∅ 300 mm (teras)	AZB 1058	7 746 901 007	110,34	132,41
	∅ 350 mm (teras)	AZB 1059	7 746 901 008	129,54	155,45
	Õhu juurdevoolu rest				
	200x200	AZB 1060	7 746 901 009	39,58	47,50
	Suitsugaaside toru lõpetus, must				
	L = 500 mm ∅ 80 mm		87 092 052	9,58	11,50
	L = 500 mm ∅ 80 mm mansetiga		2 000 819 320 15	9,58	11,50
	L = 744 mm ∅ 100 mm		2 011 000 022 93	14,63	17,56

Paigaldamismõõtmed (mm)

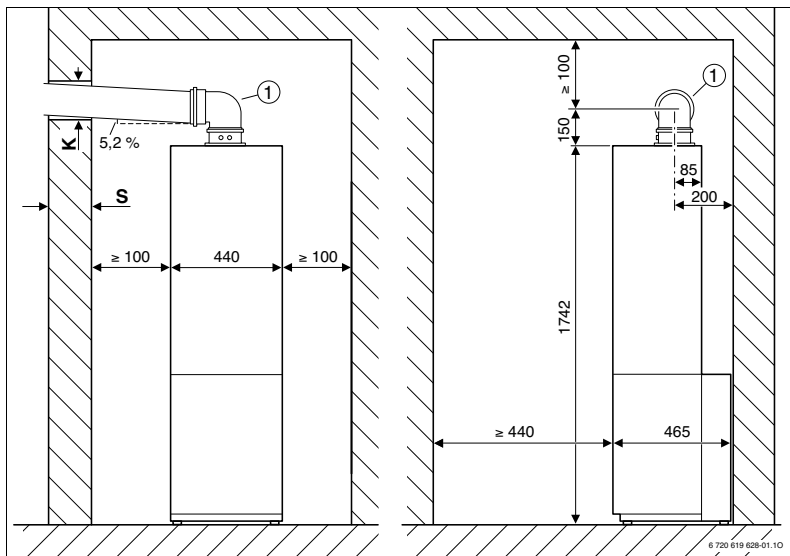
Horisontaalne suitsugaaside väljajuhtimine



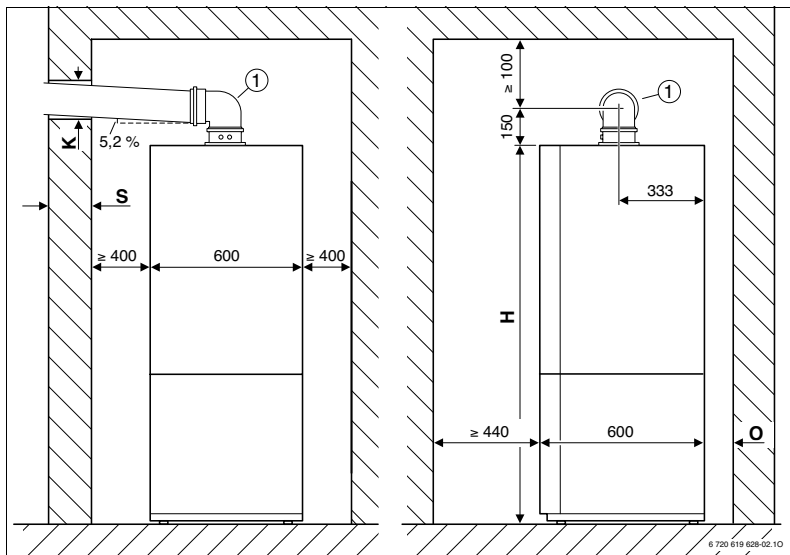
Horisontaalne suitsugaasitoru paigaldada 3° tõusuga (= 5,2%, 5,2 cm meetri kohta) suitsugaaside liikumise suunas.

CERAPURMODUL-Smart, CERAPURMODUL, CERAPURMODUL-Solar

ZBS 22/75 S-3 MA..



ZBS ../150 ..., ZBS ../210 ...



S	K	
		80 mm
15-24 cm	110 mm	155 mm
24-33 cm	115 mm	160 mm
33-42 cm	120 mm	165 mm
42-50 cm	145 mm	170 mm

	H	O
ZBS ../150 ...	1770 mm	60 mm
ZBS ../210 ...	1860 mm	150 mm

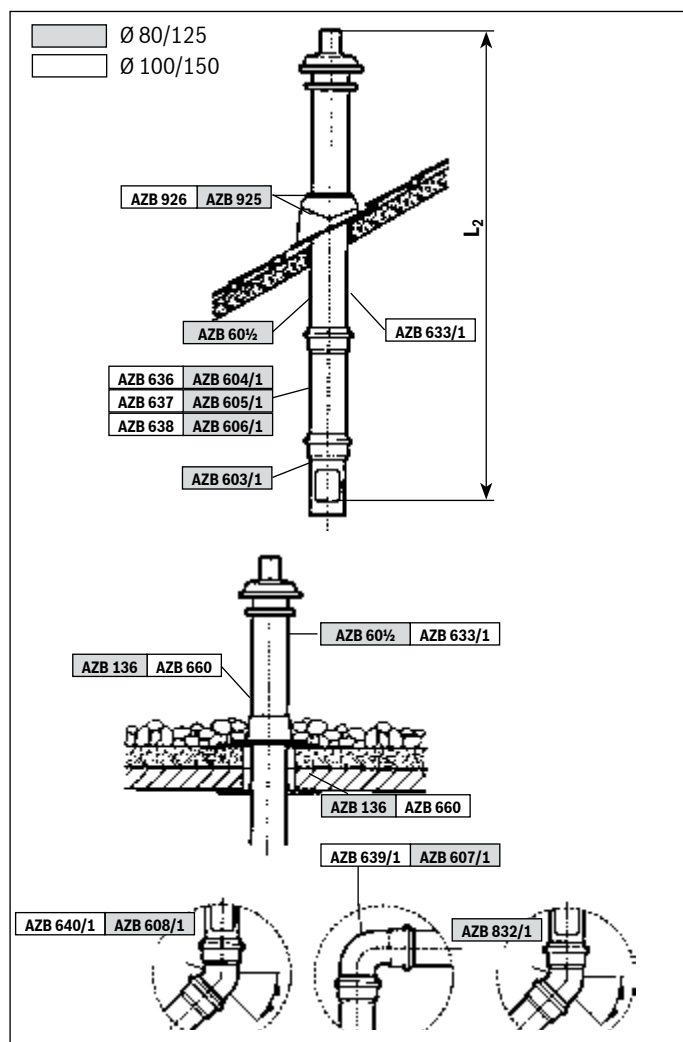
Õhu/suitsugaaside torude paigalduskeemid

Suitsugaaside väljajuhtimise moodus – suitsugaaside väljajuhtimine läbi katuse (C_{33x})

CERAPURSMART, CERAPURCOMFORT, CERAPURMODUL-Smart, CERAPURMODUL,
CERAPURMODUL-Solar, CERAPURSOLAR, CERAPURSOLAR-Comfort

2 7 13¹⁾

Toimib SÕLTUMATULT ruumiõhust – põlemiseks vajaliku õhu toide välisõhust!



Spetsifikatsioon		
Tk.	Tähistus	Tellimuse nr.
	AZB 60½ (must)	7 719 002 761
	AZB 603/1	7 719 002 760
	AZB 604/1	7 719 002 763
	AZB 605/1	7 719 002 764
	AZB 606/1	7 719 002 765
	AZB 607/1	7 719 002 766
	AZB 608/1	7 719 002 767
	AZ 136	7 719 000 838
	AZB 925 (universaalne)	7 719 002 857
	AZB 832/1	7 719 002 768
	AZB 633/1	7 719 002 783
	AZB 636/1	7 719 002 785
	AZB 637/1	7 719 002 786
	AZB 638/1	7 719 002 787
	AZB 639/1	7 719 002 788
	AZB 640/1	7 719 002 789
	AZB 653	7 719 001 627
	AZB 926	7 719 002 858
	AZB 660	7 719 001 657

! Õhu-suitsugaaside torude väljaviimisel läbi mitme korruse järgige TRGI nõudeid!

1) Suitsugaaside väljajuhtimise skeemide ülevaade vt. lk. 43. Tarvikute kirjeldused vt. peatükis «Õhu-/suitsugaasitorude programm» lk. 44. kuni 54.

Ø 80/125 vertikaalne maks. pikkus L2	
ZSB 14-3 ZSBR 16-3 CSW 14/75-3	ZSB 22-3 ZWB 28-3 ZSBR 28-3 CSW 24/75-3 CSW 30-3
4 m	17 m
ZBS 22/75 ZBS 22/150 ZBS 30/150 ZBS 30/210-Solar	ZBR 35-3 ZWBR 35-3 ZBR 42-3
15 m	11 m
Ø 100/150 vertikaalne maks. pikkus L2	
ZBR 35-3 ZWBR 35-3 ZBR 42-3	
15 m	

! Suitsugaaside väljajuhtimise kanali maks. üldpikkusest võtta maha:
põlvele 90° – 2 m

põlvele 30° või põlvele 45° – 1 m

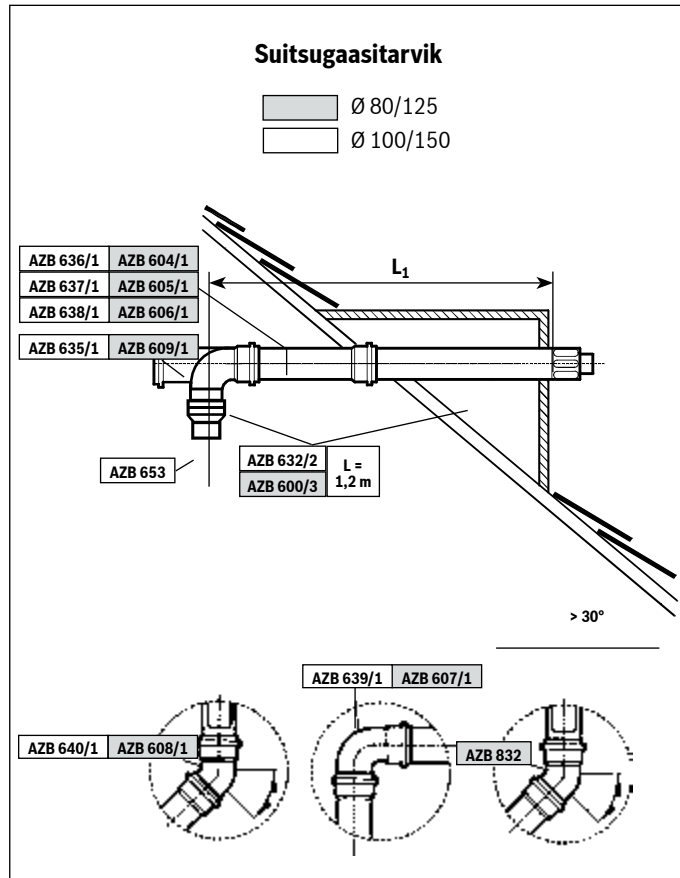
* v. a. esimene põlv pärast katla horisontaalset väljaviiku

Suitsugaaside väljajuhtimise moodus – suitsugaaside väljajuhtimine horisontaalselt läbi katuse või välisseina (C_{13x})

CERAPUR^{SMART}, CERAPUR^{COMFORT}, CERAPUR^{MODUL-Smart}, CERAPUR^{MODUL}, CERAPUR^{MODUL-Solar}, CERAPUR^{SOLAR}, CERAPUR^{SOLAR-Comfort}

1 8¹⁾

Toimib SÖLTUMATULT ruumiõhust – põlemiseks vajaliku õhu toide välisõhust!



Ø 80/125 horisontaalne maks. pikkus L1	
ZSB 14-3 ZSBR 16-3 CSW 14/75-3	ZSB 22-3 ZWB 28-3 ZSBR 28-3 CSW 24/75-3 CSW 30-3
4 m	15 m
ZBS 22/75 ZBS 22/150 ZBS 30/150 ZBS 30/210-Solar	ZBR 35-3 ZWBR 35-3 ZBR 42-3
15 m	9 m
Ø 100/150 horisontaalne maks. pikkus L1	
ZBR 35-3 ZWBR 35-3 ZBR 42-3	
15 m	

! Suitsugaaside väljajuhtimise kanali maks. üldpikkusest võtta maha:
 põlvele 90° – 2 m
 põlvele 30° või põlvele 45° – 1 m

* v. a. esimene põlv pärast katla horisontaalset väljaviiku

Spetsifikatsioon		
Tk.	Tähistus	Tellimuse nr.
	AZB 600/3	7 719 002 759
	AZB 604/1	7 719 002 763
	AZB 605/1	7 719 002 764
	AZB 606/1	7 719 002 765
	AZB 607/1	7 719 002 766
	AZB 608/1	7 719 002 767
	AZB 609/1	7 719 002 769
	AZB 823	7 719 001 936
	AZB 632/2	7 719 002 782
	AZB 635/1	7 719 002 790
	AZB 636/1	7 719 002 785
	AZB 637/1	7 719 002 786
	AZB 638/1	7 719 002 787
	AZB 639/1	7 719 002 788
	AZB 640/1	7 719 002 789
	AZB 653	7 719 001 627

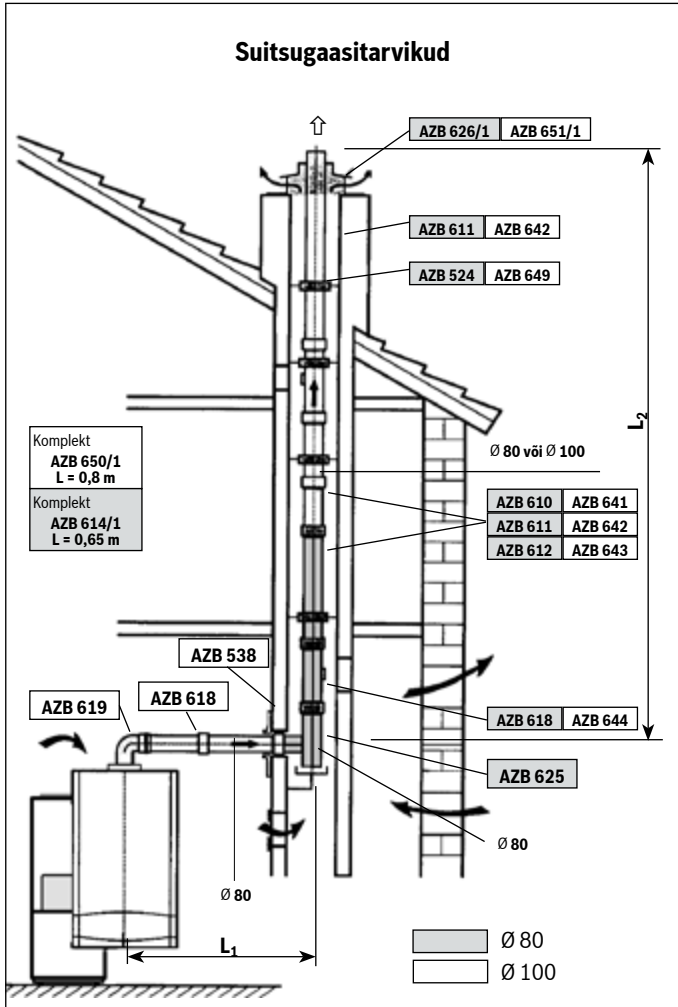
Õhu-suitsugaaside torude väljaviimisel läbi mitme korruse järgige TRGI nõudeid!

1) Suitsugaaside väljajuhtimise skeemide ülevaade vt. lk. 43.
 Tarvikute kirjeldused vt. peatükis «Õhu-/suitsugaasitorude programm» lk. 44. kuni 54.

Suitsugaaside väljajuhtimise moodus (B₂₃) – suitsugaasitorud šahtis Ø 80 või Ø 100, ruumis Ø 80
CERAPURSMART, CERAPURCOMPACT, CERAPURCOMFORT, CERAPURMODUL-Smart,
CERAPURMODUL, CERAPURMODUL-Solar, CERAPURSOLAR, CERAPURSOLAR-Comfort

9

Ruumiõhust SÕLTUVALT toimiv moodus – järgida tuleohutuse reegleid!



Ø 80 kuni šahtini, Ø 80 šahtis kogupikkus L1+L2 m		
ZSB 14-3 ZSBR 16-3 CSW 14/75-3	ZSB 22-3 ZWB 28-3 ZSBR 28-3 ZBS 22/75 ZBS 22/150 ZBS 30/150 ZBS 30/210-Solar CSW 24/75-3 CSW 30-3	ZBR 35-3 ZWBR 35-3 ZBR 42-3
25 m	32 m	18 m
Ø 80 kuni šahtini, Ø 100 šahtis kogupikkus L1+L2 m		
ZBR 35-3 ZWBR 35-3 ZBR 42-3		
30 m		

! Suitsugaaside väljajuhtimise kanali maks. üldpikkusest võtta maha:
põlvele 90° – 2 m
põlvele 30° või põlvele 45° – 1 m
L_{1,max} = 3 m

* v. a. esimene põlv katla järel horisontaalseks väljajuhtimiseks ja esimene põlv šahtis.

Spetsifikatsioon		
Tk.	Tähistus	Tellimuse nr.
	AZB 610	7 719 001 525
	AZB 611	7 719 001 526
	AZB 612	7 719 001 527
	AZB 618	7 719 001 533
	AZB 619	7 719 001 534
	AZB 620	7 719 001 535
	AZB 625	7 719 001 537
	AZB 626/1	7 719 001 945
	AZB 524	7 719 001 025
	AZB 538	7 719 001 094
	AZB 614/1	7 719 001 947
	AZB 641	7 719 001 615
	AZB 642	7 719 001 616
	AZB 643	7 719 001 617
	AZB 644	7 719 001 618
	AZB 649	7 719 001 623
	AZB 650/1	7 719 001 944
	AZB 651/1	7 719 001 946

Suitsukanali mõõdud		Min.	Maks.
Ümarkanal	Ø 80	140 mm	300 mm
	Ø 100	200 mm	380 mm
Nelinurkne kanal	Ø 80	120 mm	300 mm
	Ø 100	180 mm	300 mm

! Öhu-suitsugaaside torude väljaviimisel läbi mitme korruse järgige TRGI nõudeid!

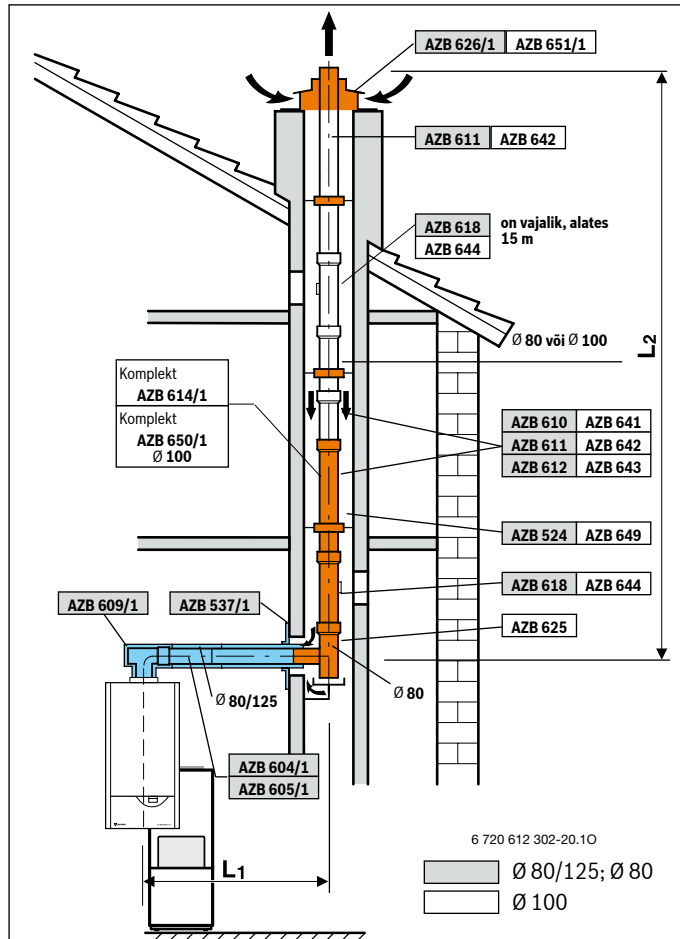
1) Suitsugaaside väljajuhtimise skeemide ülevaade vt. lk. 43.
Tarvikute kirjeldused vt. peatükis «Õhu-/suitsugaasitorude programm» lk. 44. kuni 54.

Suitsugaaside väljajuhtimise moodus (C_{93X}) – suitsugaasitoruga šahtis Ø 80 või Ø 100, ruumis Ø 80/125

CERAPUR^{SMART}, CERAPUR^{COMPACT}, CERAPUR^{COMFORT}, CERAPUR^{MODUL-Smart}, CERAPUR^{MODUL}, CERAPUR^{MODUL-Solar}, CERAPUR^{SOLAR}, CERAPUR^{SOLAR-Comfort}

10¹⁾

Toimib SÖLTUMATULT ruumiõhust – põlemiseks vajaliku õhu toide välisõhust!



Ø 80/125 kuni šahtini, Ø 80 šahtis kogupikkus L1+L2 m		
	Šahti ristlõige	
ZSB 14-3 ZSBR 16-3 CSW 14/75-3	kõik ristlõiked	15 m
ZSB 22-3 ZWB 28-3 ZSBR 28-3 ZBS 22/75	140 × 140, Ø 150	24 m
ZBS 22/150 ZBS 30/150	130 × 130	23 m
ZBS 30/210-Solar CSW 24/75-3 CSW 30-3	Ø 140	22 m
ZBS 35-3 ZWB 35-3 ZBR 42-3	120 × 120	17 m
Ø 80/125 kuni šahtini, Ø 100 šahtis kogupikkus L1+L2		
ZBR 35-3 ZWB 35-3 ZBR 42-3	kõik ristlõiked	23 m

! Maksimaalset suitsugaaside väljajuhtimise kanali kogupikkust vähendada:
90° torupõlve korral – 2 m (kuni šahtini)
30° torupõlve või 45° torupõlve korral – 1 m (kuni šahtini)
30° torupõlve või 45° torupõlve korral – 0,5 m (šahtis)
L1_{maks} = 3 m

Spetsifikatsioon		
Tk.	Tähistus	Tellimuse nr.
	AZB 604/1	7 719 002 763
	AZB 605/1	7 719 002 764
	AZB 606/1	7 719 002 765
	AZB 607/1	7 719 002 766
	AZB 608/1	7 719 002 767
	AZB 609/1	7 719 002 769
	AZB 832/1	7 719 002 768
	AZB 610	7 719 001 525
	AZB 611	7 719 001 526
	AZB 612	7 719 001 527
	AZB 618	7 719 001 533
	AZB 619	7 719 001 534
	AZB 620	7 719 001 535
	AZB 625	7 719 001 537
	AZB 626/1	7 719 001 945
	AZB 524	7 719 001 025
	AZB 537/1	7 719 002 805
	AZB 614/1	7 719 001 947
	AZB 641	7 719 001 615
	AZB 642	7 719 001 616
	AZB 643	7 719 001 617
	AZB 644	7 719 001 618
	AZB 649	7 719 001 623
	AZB 650/1	7 719 001 944
	AZB 651/1	7 719 001 946

Suitsukanali mõõdud		Min.	Maks.
Ümarkanal	Ø 80	140 mm	300 mm
	Ø 100	230 mm	380 mm
Nelinurkne kanal	Ø 80	120 mm	300 mm
	Ø 100	200 mm	300 mm

! Õhu-suitsugaaside torude väljaviimisel läbi mitme korruse järgige TRGI nõudeid!

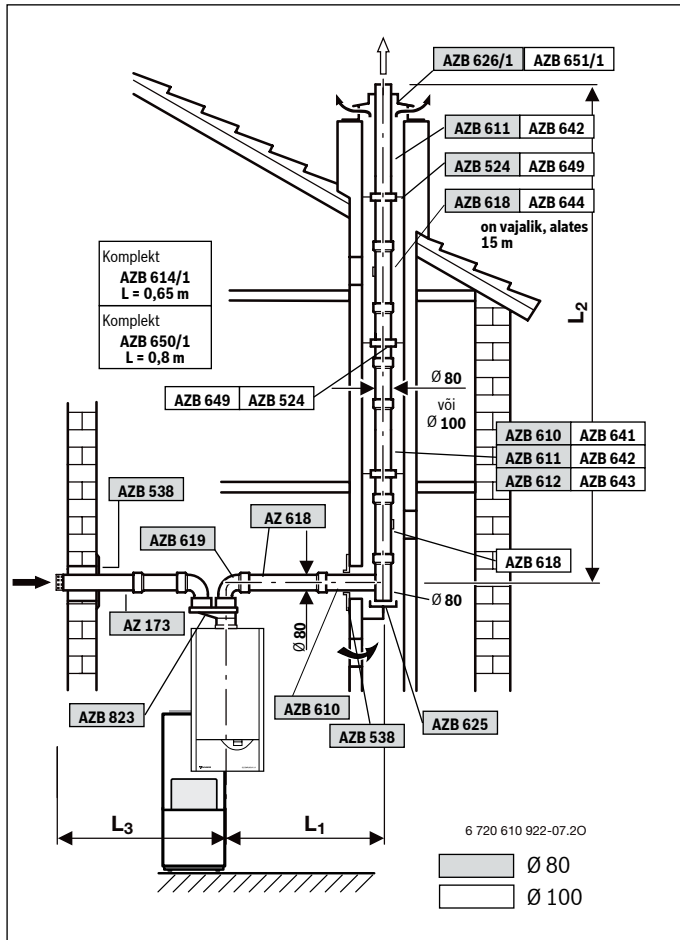
1) Suitsugaaside väljajuhtimise skeemide ülevaade vt. lk. 43. Tarvikute kirjeldused vt. peatükis «Õhu-/suitsugaasitorude programm» lk. 44. kuni 54.

* välja arvatud esimene torupõlv pärast katla horisontaalset väljaviiku ja esimene torupõlv šahtis

Suitsugaaside väljajuhtimise moodus (C_{53x}) – suitsugaasitoruga šahtis Ø 80 või Ø 100, ruumis Ø 80
CERAPURSMART, CERAPURCOMPACT, CERAPURCOMFORT, CERAPURMODUL-Smart,
CERAPURMODUL, CERAPURMODUL-Solar, CERAPURSOLAR, CERAPURSOLAR-Comfort

16¹⁾

Toimib SÖLTUMATULT ruumiõhust – põlemiseks vajaliku õhu toide välisõhust!



Ø 80 kuni šahtini, Ø 80 šahtis kogupikkus L1+L2+L3 m		
ZSB 14-3 ZSBR 16-3	ZSB 22-3 ZWB 28-3 ZSBR 28-3 ZBS 22/75 ZBS 22/150 ZBS 30/150 ZBS 30/210-Solar	ZBR 35-3 ZWBR 35-3 ZBR 42-3 CSW 14/75-3
25 m	28 m	16 m
Ø 80 kuni šahtini, Ø 100 šahtis kogupikkus L1+L2+L3 m		
ZBR 35-3 ZWBR 35-3 ZBR 42-3 CSW 24/75-3 CSW 30-3		
25 m		

! Suitsugaaside väljajuhtimise kanali maks. üldpikkusest võtta maha:

- põlvele 90° – 2 m
- põlvele 30° või põlvele 45° – 1 m

* v. a. esimene põlv katla järel horisontaalseks väljajuhtimiseks ja esimene põlv šahtis.

L1, L3_{maks} = 3 m

Spetsifikatsioon		
Tk.	Tähistus	Tellimuse nr.
	AZB 524	7 719 001 025
	AZB 538	7 719 001 094
	AZB 604/1	7 719 002 763
	AZB 605/1	7 719 002 764
	AZB 606/1	7 719 002 765
	AZB 607/1	7 719 002 766
	AZB 608/1	7 719 002 767
	AZB 609/1	7 719 002 769
	AZB 610	7 719 001 525
	AZB 611	7 719 001 526
	AZB 612	7 719 001 527
	AZB 618	7 719 001 533
	AZB 619	7 719 001 534
	AZB 620	7 719 001 535
	AZB 625	7 719 001 537
	AZB 626/1	7 719 001 945
	AZB 823	7 719 001 936
	AZB 614/1	7 719 001 947
	AZ 173	7 719 000 995
	AZB 832	7 719 002 768
	AZB 641	7 719 001 615
	AZB 642	7 719 001 616
	AZB 643	7 719 001 617
	AZB 644	7 719 001 618
	AZB 649	7 719 001 623
	AZB 650/1	7 719 001 944
	AZB 651/1	7 719 001 946

Suitsukanali mõõdud	Min.	Maks.	
Ümarkanal	Ø 80	140 mm	300 mm
	Ø 100	200 mm	380 mm
Nelinurkne kanal	Ø 80	120 mm	300 mm
	Ø 100	180 mm	300 mm

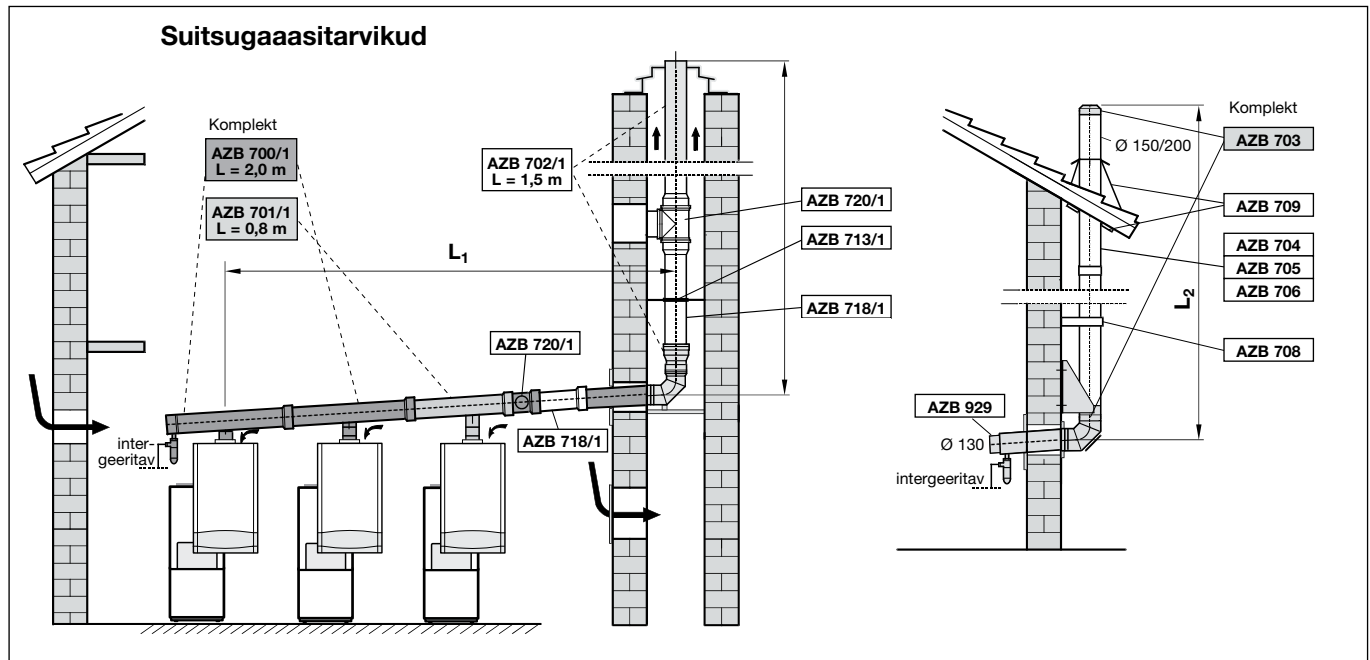
! Õhu-suitsugaaside torude väljaviimisel läbi mitme korruse järgige TRGI nõudeid!

1) Suitsugaaside väljajuhtimise skeemide ülevaade vt. lk. 43.
Tarvikute kirjeldused vt. peatükis «Õhu-/suitsugaasitorude programm» lk. 44. kuni 54.

Suitsugaaside väljajuhtimise kaskaad

CERAPURSMART, CERAPURCOMPACT, CERAPURCOMFORT, CERAPURMODUL-Smart, CERAPURMODUL, CERAPURMODUL-Solar

Ruumiõhust SÕLTUVALT toimiv moodus – järgida tuleohutuse reegleid!



Kaskaad	$L_1 + L_2 = \text{maks}$	$L_1 \text{ maks}$
2 × ZSB 22-3	30 m	5 m
3 × ZSB 22-3	30 m	5 m
3 × ZBS 22/7	30 m	5 m
3 × ZBS 22/150	30 m	5 m
2 × ZSBR 28-3	30 m	5 m
3 × ZSBR 28-3	30 m	5 m
3 × ZBS 30/150	28 m	5 m
2 × ZBR 35-3	30 m	5 m
3 × ZBR 35-3	28 m	5 m
2 × ZBR 42-3	30 m	5 m
3 × ZBR 42-3	28 m	5 m

Suitsukanali mõõdud		Min.	Maks.
Ümarkanal	Ø 80	225 mm	330 mm
	Ø 100	320 mm*	
Nelinurkne kanal	Ø 80	205 mm	330 mm
	Ø 100	300 mm*	

Tellides suitsugaasitarvikud, jälgige juhiseid tarneaja suhtes.

Õhu-suitsugaaside torude väljaviimisel läbi mitme korruse järgige TRGI nõudeid!

1) Suitsugaaside väljajuhtimise skeemide ülevaade vt. lk. 43. Tarvikute kirjeldused vt. peatükis «Õhu-/suitsugaasitorude programm» lk. 44. kuni 54.

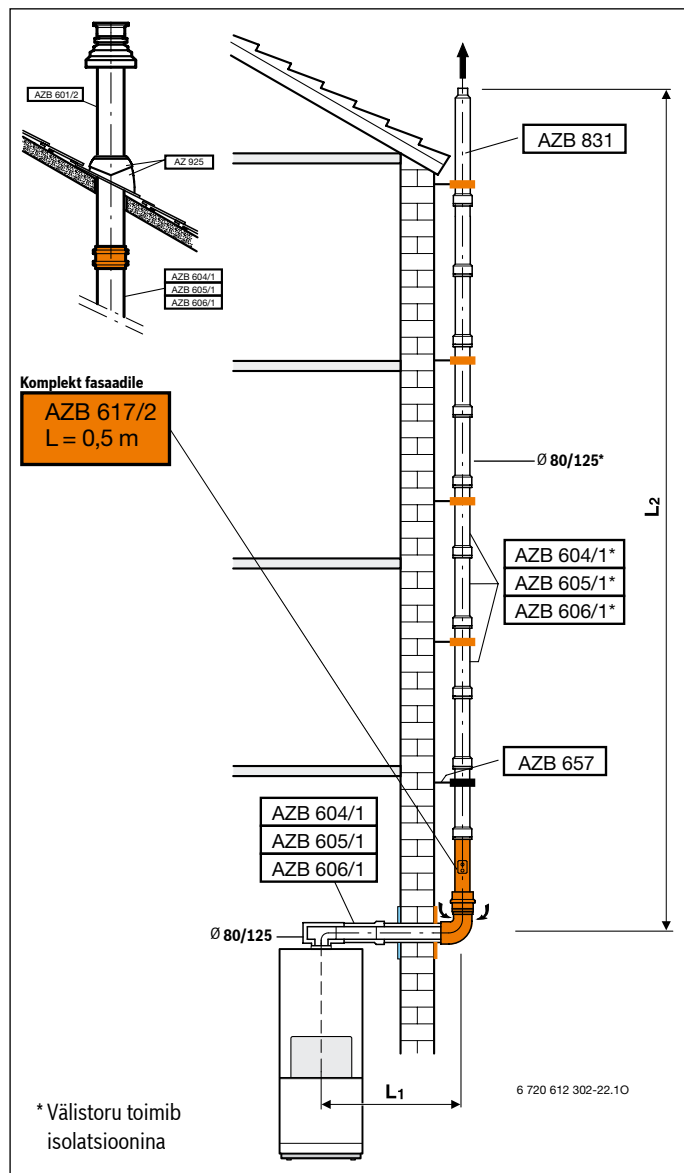
* Koos kontroll-luugiga AZB 720/1

Spetsifikatsioon		
Tk.	Tähistus	Tellimuse nr.
	AZB 700/1	7 719 002 891
	AZB 701/1	7 719 002 892
	AZB 702/1	7 719 002 893
	AZB 703	7 719 001 682
	AZB 704	7 719 001 683
	AZB 705	7 719 001 684
	AZB 706	7 719 001 685
	AZB 713/1	7 719 002 898
	AZB 718/1	7 719 002 896
	AZB 719/1	7 719 002 894
	AZB 720/1	7 719 002 897
	AZB 721	7 719 001 774
	AZB 929	7 719 002 899
	AZB 708	7 719 001 687
	AZB 709	7 719 001 688

Suitsugaasi väljajuhtimise moodus (C_{53X})- suitsugaasi väljajuhtimine fasaadile Ø 80/125 mm
CERAPURSMART, CERAPURCOMPACT, CERAPURCOMFORT, CERAPURMODUL-Smart,
CERAPURMODUL, CERAPURMODUL-Solar, CERAPURSOLAR, CERAPURSOLAR-Comfort

14¹⁾

Toimib SÕLTUMATULT ruumiõhust – põlemiseks vajaliku õhu toide välisõhust!



Spetsifikatsioon		
Tk.	Tähistus	Tellimuse nr.
	AZB 60½	7 719 002 761
	AZB 604/1	7 719 002 763
	AZB 605/1	7 719 002 764
	AZB 606/1	7 719 002 765
	AZB 607/1	7 719 002 766
	AZB 608/1	7 719 002 767
	AZB 609/1	7 719 002 769
	AZB 617/2	7 719 002 771
	AZB 657	7 719 001 644
	AZB 831	7 719 002 773
	AZB 832/1	7 719 002 768
	AZB 925	7 719 002 857

! Õhu-suitsugaaside torude väljaviimisel läbi mitme korruse järgige TRGI nõudeid!

1) Suitsugaaside väljajuhtimise skeemide ülevaade vt. lk. 43.
 Tarvikute kirjeldused vt. peatükis «Õhu-/suitsugaasitorude programm» lk. 44. kuni 54.

Ø 80/125 L1+L2		
ZSB 14-3 ZSBR 16-3 CSW 14/75-3	ZSB 22-3 ZWB 28-3 ZSBR 28-3 ZBS 22/75 ZBS 22/150 ZBS 30/150 ZBS 30/210-Solar CSW 24/75-3 CSW 30-3	ZBR 35-3 ZWBR 35-3 ZBR 42-3
22 m	25 m	12 m

! Suitsugaaside väljajuhtimise kanali maks. üldpikkusest võtta maha:
 põlvele 90° – 3 m
 põlvele 30° või põlvele 45° – 1,5 m

* v. a. esimene põlv pärast katla horisontaalset väljaviiku

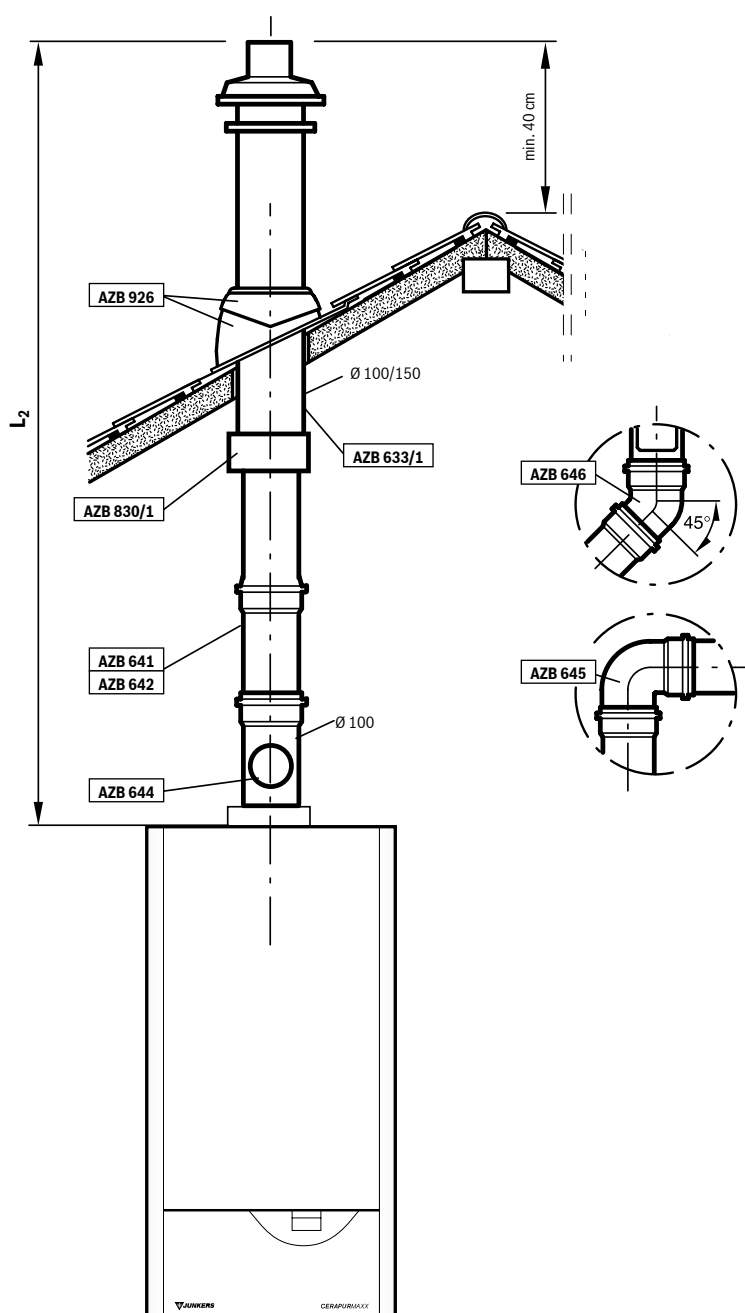
Suitsugaaside väljajuhtimismoodus (B_{23X}) – püstloodne suitsugaaside väljajuhtimine läbi katuse, Ø 100 mm

CERAPURMAXX ZBR 65-2 ja ZBR 98-2

2 7 13¹⁾

Ruumiõhust SÕLTUVALT toimiv moodus – järgida tuleohutuse reegleid!

CERAPURMAXX	ZBR 65-2	ZBR 98-2
Üldpikkus L ₂	46,3 m	42,6 m
Lahutada suitsugaaside väljavo-olukanali üldisest maksimaalsest pikkusest:		
90° põlve kohta	2 m	
15–45° põlve kohta	1 m	



Spetsifikatsioon		
Tk.	Tähistus	Tellimuse nr.
	AZB633/1	7 719 002 783
	AZB660	7 719 000 838
	AZB830/1	7 719 002 806
	AZB641	7 719 001 615
	AZB642	7 719 001 616
	AZB643	7 719 001 617
	AZB644	7 719 001 618
	AZB645	7 719 001 619
	AZB646	7 719 001 620
	AZB664	7 719 001 853
	AZB663	7 719 001 852
	AZB926	7 719 002 858

Järgida paigaldusruumi kohta kehtivaid TRGI eeskirju!

1) Suitsugaaside väljajuhtimise skeemide ülevaade vt. lk. 43.
Tarvikute kirjeldused vt. peatükis «Õhu-/suitsugaasitorude programm» lk. 44. kuni 54.

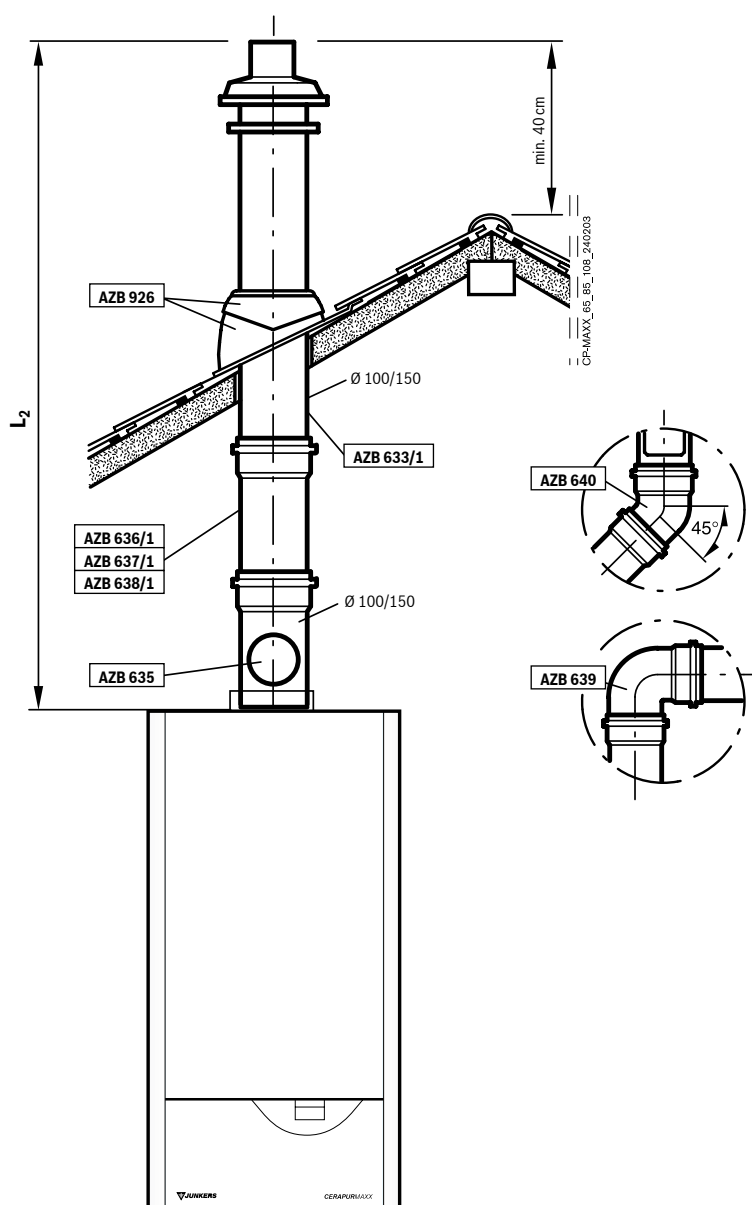
Suitsugaaside väljajuhtimismoodus (C_{33X}) – suitsugaaside püstloodne väljajuhtimine läbi katuse Ø 100/150 mm

CERAPUR^{MAXX} ZBR 65-2 ja ZBR 98-2

2 7 13¹⁾

Toimib SÖLTUMATULT ruumiõhust – põlemiseks vajaliku õhu toide välisõhust!

CERAPUR ^{MAXX}	ZBR 65-2	ZBR 98-2
Üldpikkus L ₂	15,7 m	14,7 m
Lahutada suitsugaaside väljavo-olukanali üldisest maksimaalsest pikkusest:		
90° põlve kohta	2 m	
15–45° põlve kohta	1 m	



Spetsifikatsioon		
Tk.	Tähistus	Tellimuse nr.
	AZB633/1	7 719 002 783
	AZB635/1	7 719 002 790
	AZB636/1	7 719 002 785
	AZB637/1	7 719 002 786
	AZB638/1	7 719 002 787
	AZB639/1	7 719 002 788
	AZB640/1	7 719 002 789
	AZB660	7 719 000 838
	AZB926	7 719 002 858

⚠ Järgida paigaldusruumi kohta kehtivaid TRGI eeskirju!

1) Suitsugaaside väljajuhtimise skeemide ülevaade vt. lk. 43. Tarvikute kirjeldused vt. peatükis «Õhu-/suitsugaasitorude programm» lk. 44. kuni 54.

Suitsugaaside väljajuhtimise moodus (B₂₃) – šahti paigaldatud suitsugaasitoru Ø 100 mm

CERAPUR^{MAXX} ZBR 65-2 ja ZBR 98-2

9¹⁾

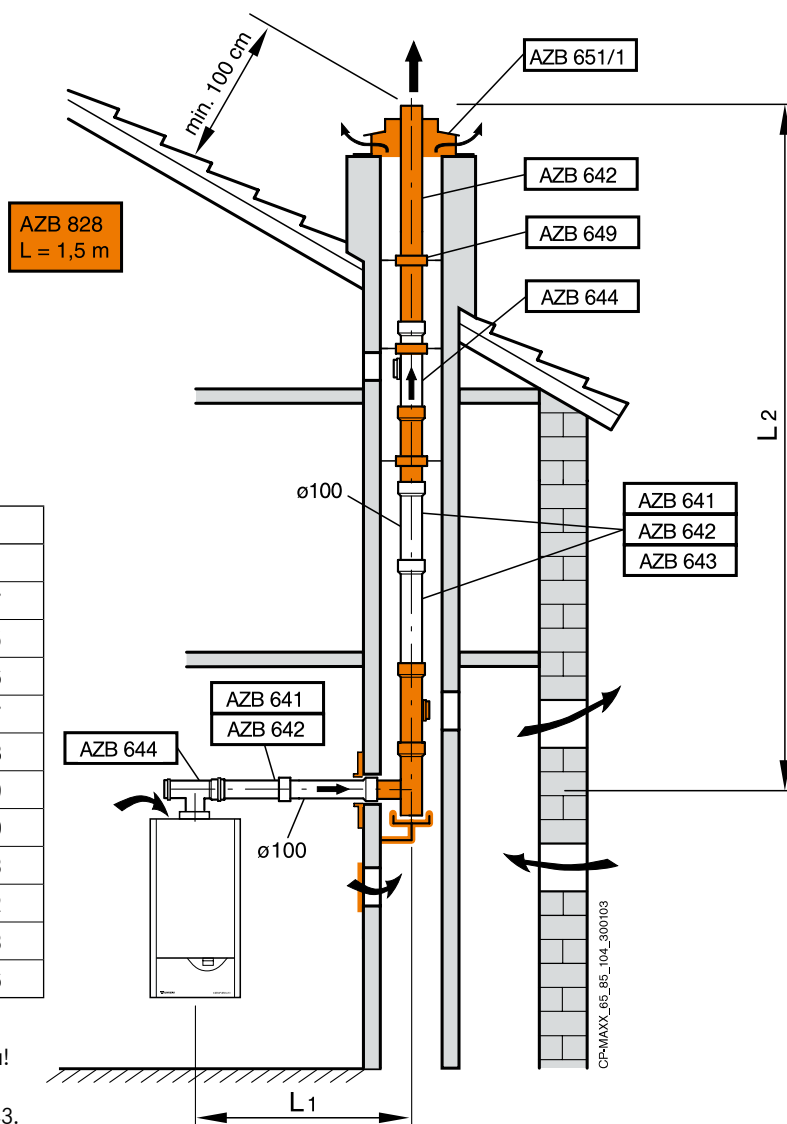
Ruumiõhust SÕLTUVALT toimiv moodus – järgida tuleohutuse reegleid!

CERAPUR ^{MAXX}	ZBR 65-2	ZBR 98-2
Üldpikkus L ₁ + L ₂	46,3 m	42,6 m
Lahutada suitsugaaside väljavo-olukanali üldisest maksimaalsest pikkusest*: 90° põlve kohta 15–45° põlve kohta	2 m 1 m	

Suitsukanali mõõdud	Min.	Maks.
Ümarkanal	160 mm	300 mm
Nelinurkne kanal	140 mm	300 mm

* v. a. esimene põlv pärast katelt horisontaalse suitsugaaside väljajuhtimise korral, ja v. a. esimene põlv šahtis.

L_{1max} = 3 m



Spetsifikatsioon		
Tk.	Tähistus	Tellimuse nr.
	AZB828	7 719 001 967
	AZB641	7 719 001 615
	AZB642	7 719 001 616
	AZB643	7 719 001 617
	AZB644	7 719 001 618
	AZB645	7 719 001 619
	AZB646	7 719 001 620
	AZB664	7 719 001 853
	AZB663	7 719 001 852
	AZB649	7 719 001 623
	AZB651/1	7 719 001 946

Järgida paigaldusruumi kohta kehtivaid TRGI eeskirju!

1) Suitsugaaside väljajuhtimise skeemide ülevaade vt. lk. 43.
Tarvikute kirjeldused vt. peatükis «Õhu-/suitsugaasitorude programm» lk. 44. kuni 54.

Suitsugaaside väljajuhtimise moodus (C_{93X}) – šahti paigaldatud suitsugaasitoruga Ø 100 mm

CERAPURMAXX ZBR 65-2 ja ZBR 98-2

Toimib SÕLTUMATULT ruumiõhust – põlemiseks vajaliku õhu toide välisõhust!

CERAPURMAXX	ZBR 65-2	ZBR 98-2	
Kogupikkus L ₁ + L ₂			
Šahti ristlõige	140×140	16,7 m	15,1 m
	160×160	25,6 m	23,0 m
	180×180	30,9 m	27,7 m
	200×200	32,7 m	29,3 m
Max suitsugaaside väljajuhtimise kanali kogupikkust vähendada*:			
90° põlve korral		2 m	
15–45° põlve korral		1 m	

Suitsukanali mõõdud	Min.	Maks.
Ümarkanal	160 mm	300 mm
Nelinurkne kanal	140 mm	300 mm

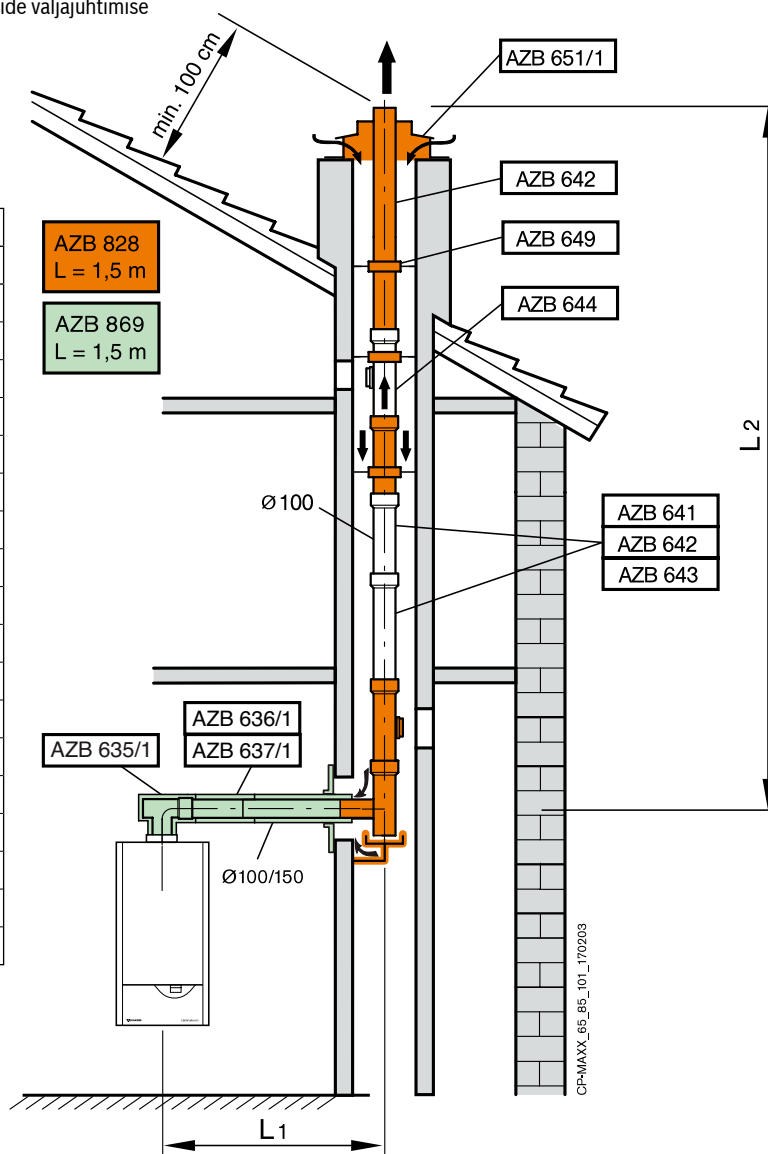
! * v. a. esimene põlv pärast katelt horisontaalse suitsugaaside väljajuhtimise korral, ja v. a. esimene põlv šahtis.

L_{1max} = 3 m

Spetsifikatsioon		
Tk.	Tähistus	Tellimuse nr.
	AZB828	7 719 001 967
	AZB641	7 719 001 615
	AZB642	7 719 001 616
	AZB643	7 719 001 617
	AZB644	7 719 001 618
	AZB645	7 719 001 619
	AZB646	7 719 001 620
	AZB664	7 719 001 853
	AZB663	7 719 001 852
	AZB869/1	7 719 002 791
	AZB635/1	7 719 002 790
	AZB636/1	7 719 002 785
	AZB637/1	7 719 002 786
	AZB638/1	7 719 002 787
	AZB639/1	7 719 002 788
	AZB640/1	7 719 002 789
	AZB649	7 719 001 623
	AZB651/1	7 719 001 946

! Järgida paigaldusruumi kohta kehtivaid TRGI eeskirju!

- 1) Suitsugaaside väljajuhtimise skeemide ülevaade vt. lk. 43. Tarvikute kirjeldused vt. peatükis «Õhu-/suitsugaasitorude programm» lk. 44. kuni 54.



Suitsugaaside väljajuhtimise moodus (B₂₃) – suitsugaaside väljajuhtimine seadmest Ø 100 mm ja piki fassadi, Ø 100/150 mm

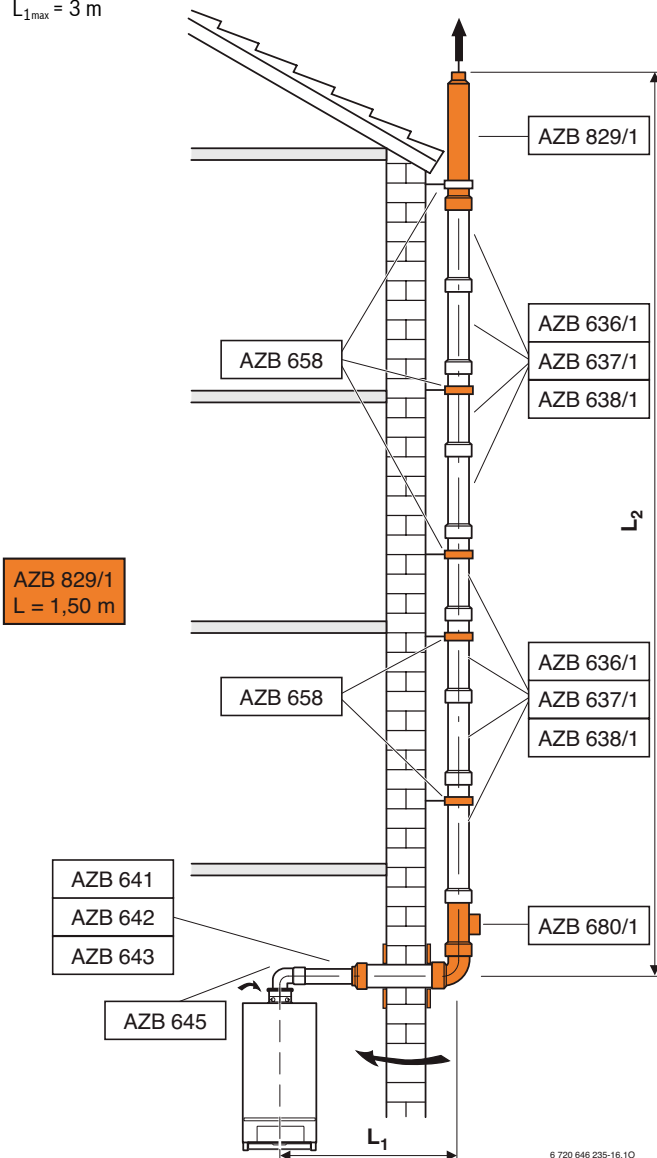
CERAPUR^{MAXX} ZBR 65-2 ja ZBR 98-2

14¹⁾

Ruumiõhust SÕLTUVALT toimiv moodus – järgida tuleohutuse reegleid!

CERAPUR ^{MAXX}	ZBR 65-2	ZBR 98-2
Kogupikkus L ₁ + L ₂	47 m	43 m
Max suitsugaaside väljajuhtimise kanali kogupikkust vähendada*:		
90° põlve korral	2 m	
15–45° põlve korral	1 m	

! * välja arvatud esimene põlv katla horisontaalse väljundmuhvi järel ning esimene põlv fassaadil.

L_{1max} = 3 m

Ø 100; Ø 100/150

Ø 130; Ø 150/200

* Välistoru toimib isolatsioonina

Spetsifikatsioon

Tk.	Tähistus	Tellimuse nr.
	AZB 636/1	7 719 002 785
	AZB 637/1	7 719 002 786
	AZB 638/1	7 719 002 787
	AZB 639/1	7 719 002 788
	AZB 640/1	7 719 002 789
	AZB 641	7 719 001 615
	AZB 642	7 719 001 616
	AZB 643	7 719 001 617
	AZB 644	7 719 001 618
	AZB 645	7 719 001 619
	AZB 646	7 719 001 620
	AZB 663	7 719 001 852
	AZB 664	7 719 001 853
	AZB 829/1	7 719 002 807
	AZB 658	7 719 001 645
	AZB 680/1	7 719 002 793
	AZB 832/1	7 719 002 768

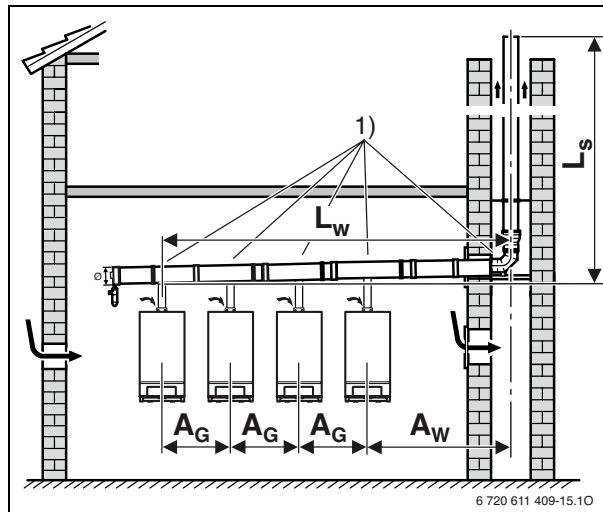
! Järgida paigaldusruumi kohta kehtivaid TRGI eeskirju!

1) Suitsugaaside väljajuhtimise skeemide ülevaade vt. lk. 43. Tarvikute kirjeldused vt. peatükis «Õhu-/suitsugaasitorude programm» lk. 44. kuni 54.

Suitsugaaside väljajuhtimine kaskaadi ühendatud seadmetest

CERAPUR^{MAXX} ZBR 65-2 ja ZBR 98-2

Ruumiõhust SÕLTUVALT toimiv moodus – järgida tuleohutuse reegleid!



A_G	A_W
0,525 m ... 1 m	0,65 m ... 2 m

Suitsugaaside väljajuhtimise kaskaad šahtis või fassaadil¹⁾
Suitsugaaside väljajuhtimise moodus B₂₃

Seadmete arv	Seadmete kombinatsioon	Võimsus [kW]	Suitsugaaside kollektori diameeter					
			Ø 160 mm		Ø 200 mm		Ø 250 mm	
			$L_{s,min}$ [m]	$L_{s,max}$ [m]	$L_{s,min}$ [m]	$L_{s,max}$ [m]	$L_{s,min}$ [m]	$L_{s,max}$ [m]
2	2 x ZBR 65-2	130	3	50	2	50	–	–
	1 x ZBR 65-2 + 1 x ZBR 98-2	163	8	13	2	50	–	–
	2 x ZBR 98-2	196	8	13	2	50	–	–
3	3 x ZBR 65-2	195	–	–	6	50	–	–
	2 x ZBR 65-2 + 1 x ZBR 98-2	228	–	–	–	–	2,5	50
	1 x ZBR 65-2 + 2 x ZBR 98-2	261	–	–	–	–	2,5	50
	3 x ZBR 98-2	294	–	–	–	–	2,5	50
4	4 x ZBR 65-2	260	–	–	–	–	5	50
	3 x ZBR 65-2 + 1 x ZBR 98-2	293	–	–	–	–	9	50
	2 x ZBR 65-2 + 2 x ZBR 98-2	326	–	–	–	–	9	50
	1 x ZBR 65-2 + 3 x ZBR 98-2	359	–	–	–	–	9	50
	4 x ZBR 98-2	392	–	–	–	–	9	50

1) 90° põlv vahetult seadme järel ning torupõlv toega šahtis on juba arvesse võetud maksimaalsete pikkuste arvestamise juures

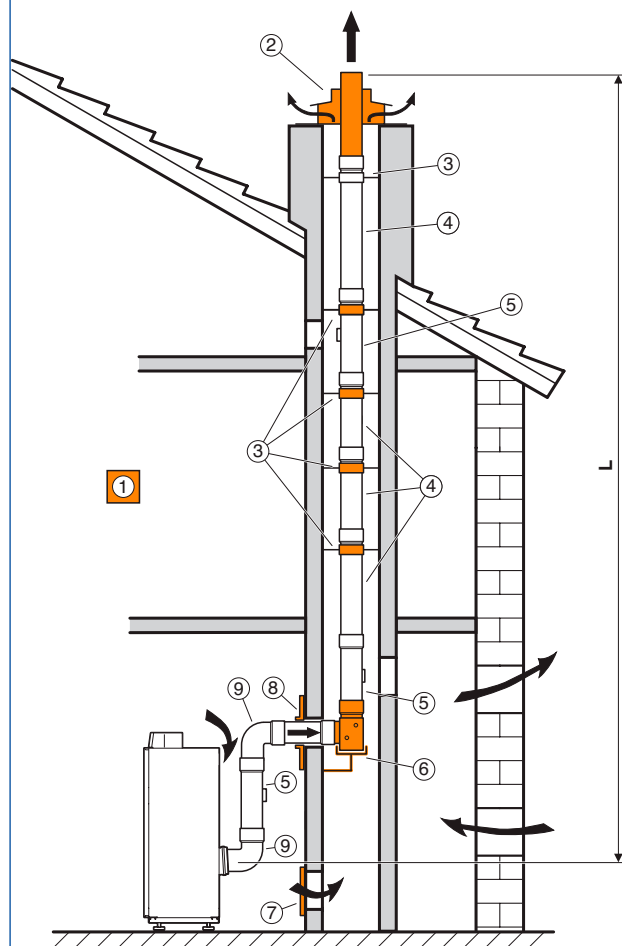
$L_{a,max}$ maksimaalne ekvivalentne torude kogupikkus
 L_s vertikaalne torude pikkus
 L_w horisontaalne torude pikkus
 $L_{w,max}$ maksimaalne horisontaalne torude pikkus

Suitsugaaside väljajuhtimise moodus B₂₃

SUPRAPUR KBR 120...280-3

Ruumiõhust SÕLTUV toimimismoodus – järgida tuleohutuse eeskirju!

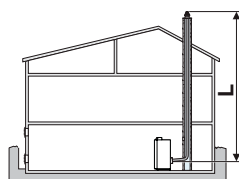
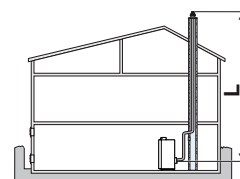
1. Šahtis paikneva suitsugaaside väljajuhtimise toruga



Tähistused	
1	Suitsugaasitorude komplekt šahti paigaldamiseks
2	Šahti kate ja väljajuhtimistoru
3	Torude kinnitused šahti paigaldamiseks
4	Suitsugaaside väljajuhtimise toru pikendus
5	T-torumhvk koos kontroll-luugiga
6	Toru tugi (kuulub komplekti 1)
7	Tuulutusvõre (kuulub komplekti 1)
8	Katteplaat tuulutusavaga (kuulub komplekti 1)
9	Liides katlaga ühendamiseks, torupõlv

6 720 643 417-90.10

Vertikaalne maks. pikkus L (m)

Variant 1 ¹⁾Variant 2 ²⁾

Suprapur	Variant 1 ¹⁾				Variant 2 ²⁾			
	DN 125	DN 160	DN 200	DN 250	DN 125	DN 160	DN 200	DN 250
KBR 120-3	27	50	-	-	22	50	-	-
KBR 160-3	10	50	-	-	-	50	-	-
KBR 200-3	-	41	50	-	-	33	50	-
KBR 240-3	-	23	50	-	-	15	50	-
KBR 280-3	-	12,5	50	-	-	-	50	-

1) ühendatava pikendusjätaku kogupikkus ≤1,5 m

2) ühendatava pikendusjätaku kogupikkus ≤2,5 m; ühendatava pikendusjätaku kõrgus ≤1,5 m; 2 × 87° põlve

Põlv	Ekvivalentne pikkus
90°	2 m
15°-45°	1 m

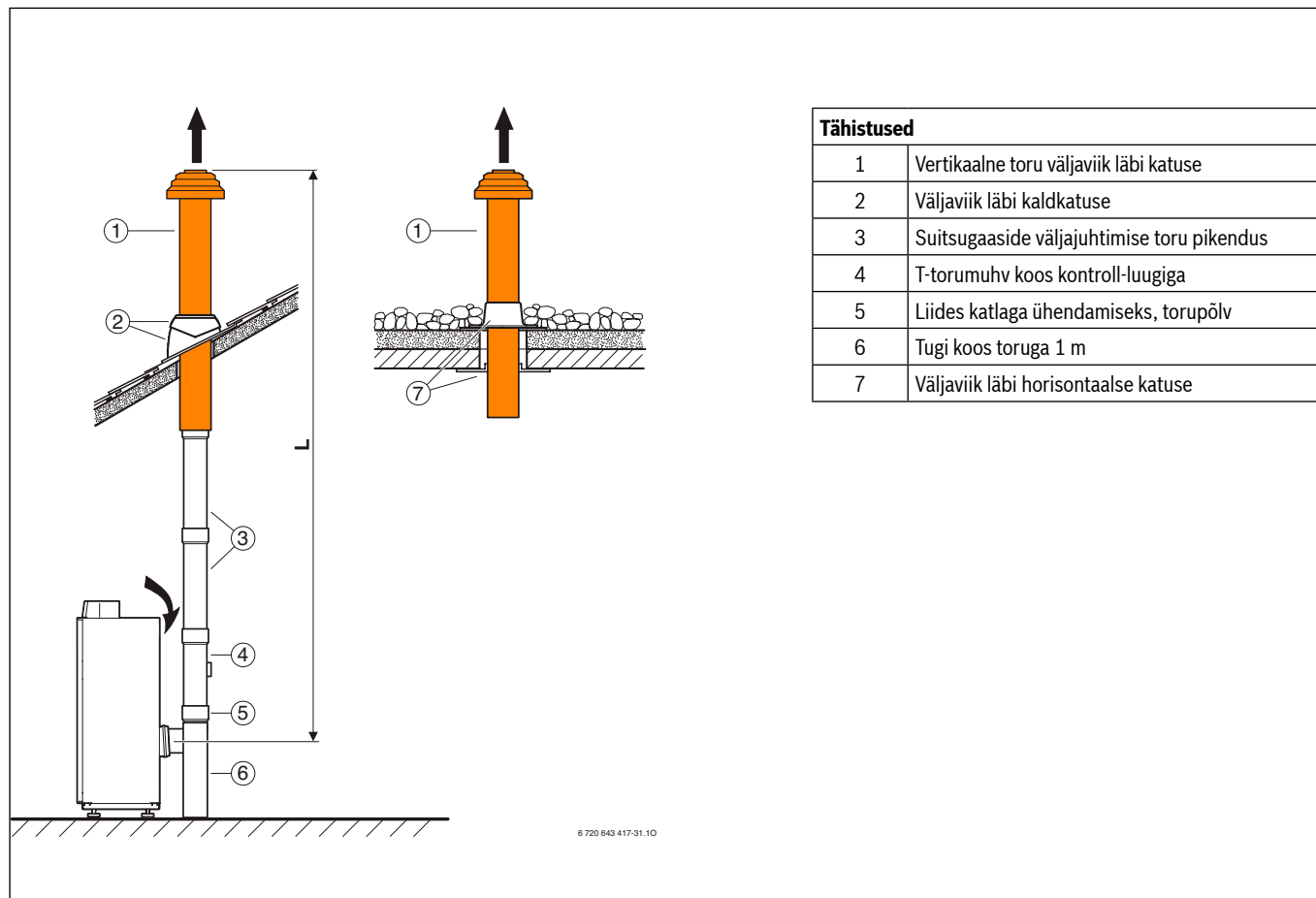
Suitsugaasitarvikute kohta, kaskaadi ühendatud seadmetele, täiendava info saamiseks palume Teid pöörduda JUNKERS bürosse: tel. 6549565

Suitsugaaside väljajuhtimise moodus B₂₃

SUPRAPUR KBR 120...280-3

Ruumiõhust SÕLTUV toimimismoodus – järgida tuleohutuse eeskirju!

2. Suitsugaaside väljajuhtimine läbi katuse



Suprapur	Vertikaalne maks. pikkus L (m) ¹⁾			
	DN 125	DN 160	DN 200	DN 250
KBR 120-3	27	50	-	-
KBR 160-3	10	50	-	-
KBR 200-3	-	41	-	-
KBR 240-3	-	23	50	-
KBR 280-3	-	12	50	-

1) ühendatava pikendusjätku kogupikkus ≤2,5 m; ühendatava pikendusjätku kõrgus ≤1,5 m; 2 × 87° põlve

Põlv	Ekvivalentne pikkus
90°	2 m
15°-45°	1 m

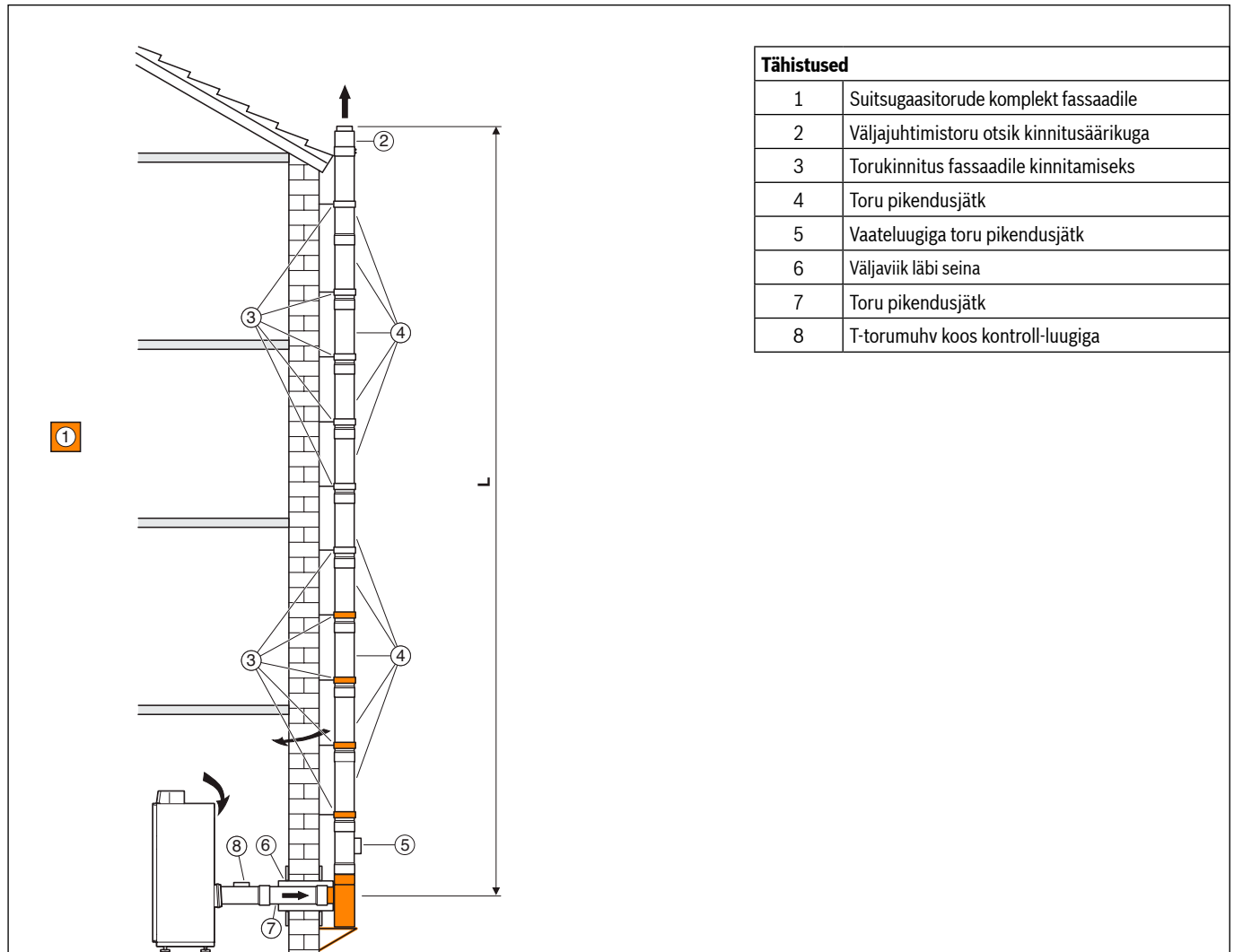
Suitsugaasitarvikute kohta, kaskaadi ühendatud seadmetele, täiendava info saamiseks palume Teid pöörduda JUNKERS bürosse: tel. 6549565

Suitsugaaside väljajuhtimise moodus B₂₃

SUPRAPUR KBR 120...280-3

Ruumiõhust SÕLTUV toimimismoodus – järgida tuleohutuse eeskirju!

3. Suitsugaaside väljajuhtimine fassaadile



Tähistused

1	Suitsugaasitorude komplekt fassaadile
2	Väljajuhtimistoru otsik kinnitusäärikuga
3	Torukinnitus fassaadile kinnitamiseks
4	Toru pikendusjätk
5	Vaoteluugiga toru pikendusjätk
6	Väljaviiik läbi sein
7	Toru pikendusjätk
8	T-torumuuhv koos kontroll-luugiga

	Vertikaalne maks. pikkus L (m) ¹⁾			
Suprapur	DN 125	DN 160	DN 200	DN 250
KBR 120-3	22	50	-	-
KBR 160-3	-	50	-	-
KBR 200-3	-	35	50	-
KBR 240-3	-	15	50	-
KBR 280-3	-	-	50	-

1) ühendatava pikendusjätku kogupikkus ≤1,5 m

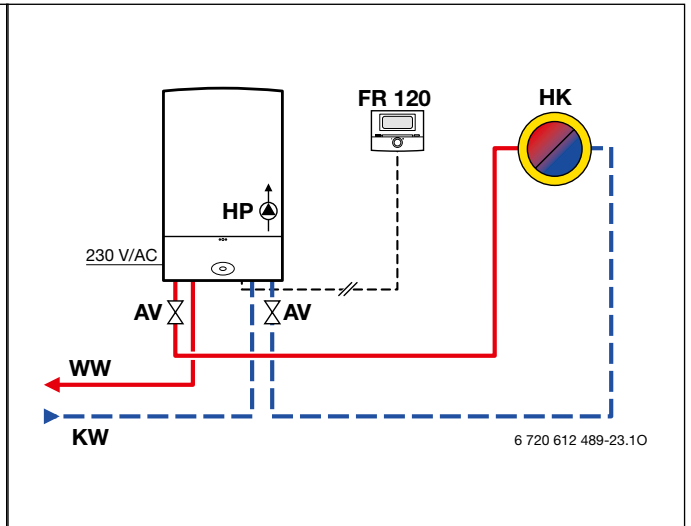
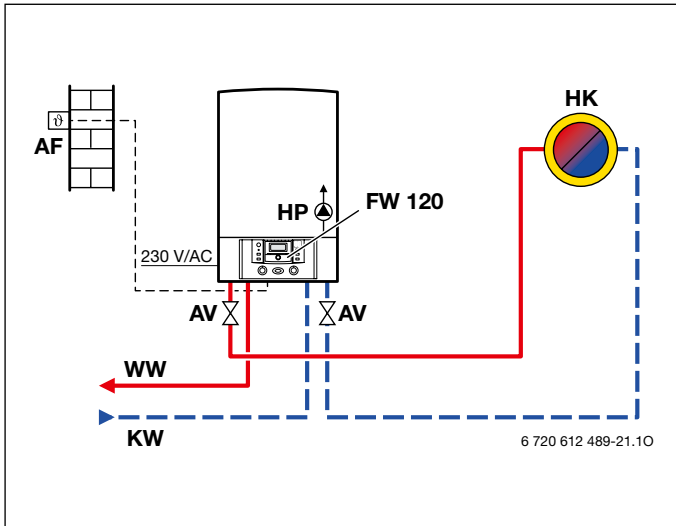
Pölv	Ekvivalentne pikkus
90°	2 m
15°–45°	1 m

Suitsugaasitarvikute kohta, kaskaadi ühendatud seadmetele, täiendava info saamiseks palume Teid pöörduda JUNKERS büroosse: tel. 6549565

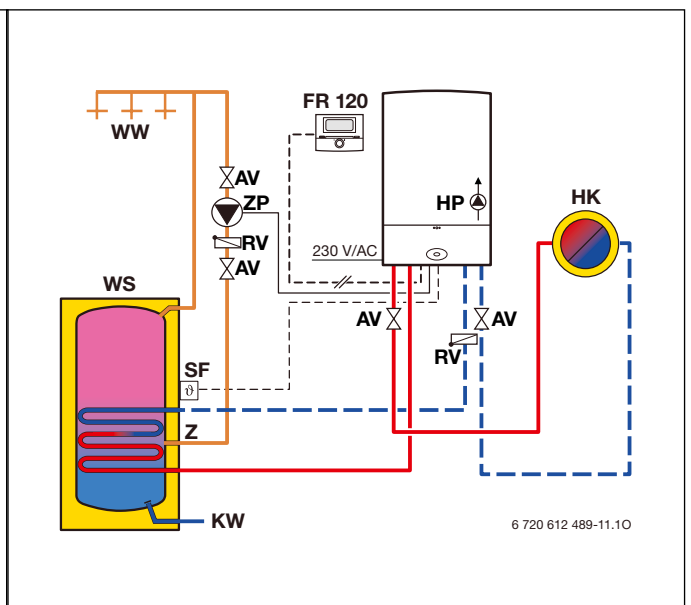
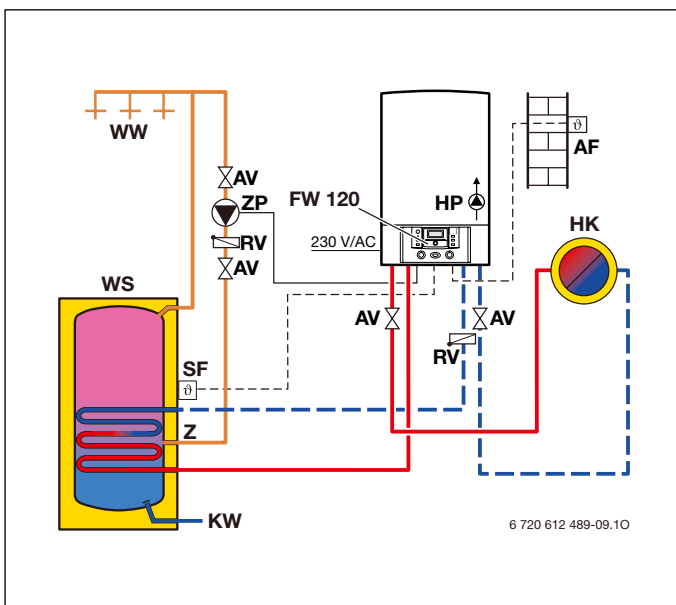
CERAPURSMART, CERAPURCOMFORT, CERAPURMODUL-Smart, CERAPURMODUL, CERAPURMODUL-Solar, CERAPURMAXX, SUPRAPUR põhimõttelised hüdraulilised skeemid

CERAPURSMART, CERAPURCOMFORT põhimõttelised hüdraulilised skeemid

ZWB 28-3, ZWBR 35-3 ühe küttekontuuriga



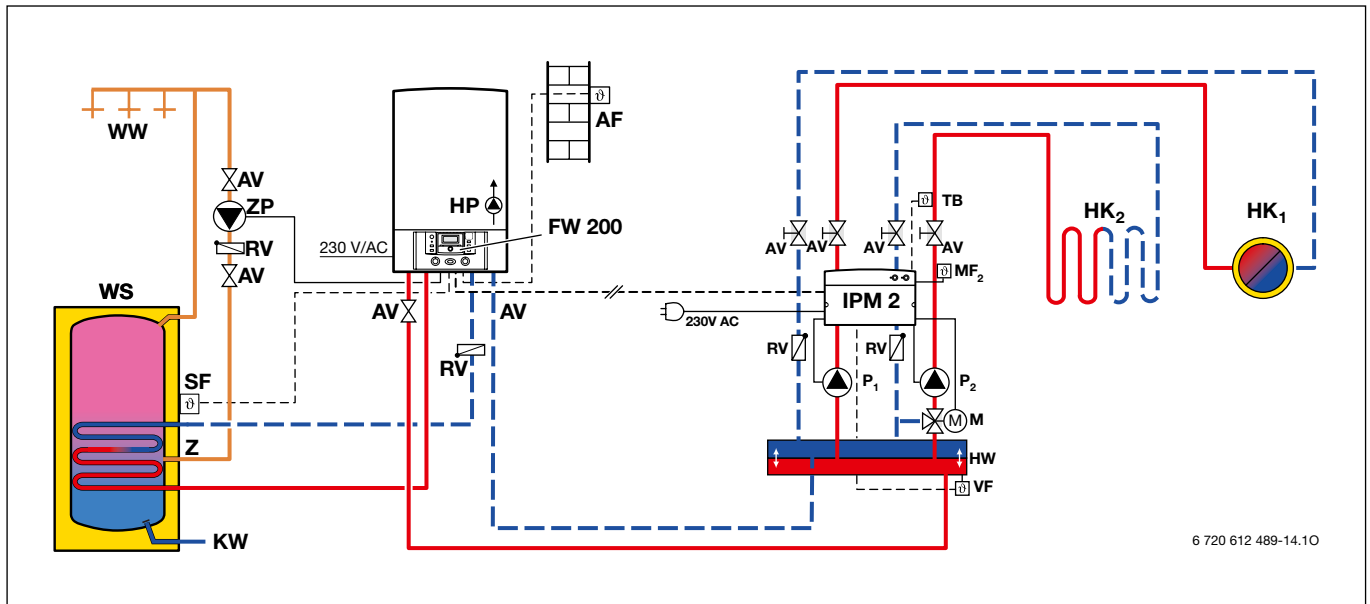
ZSB ...-3, ZSBR ...-3 ühe küttekontuuri ja kuumaveboileriga



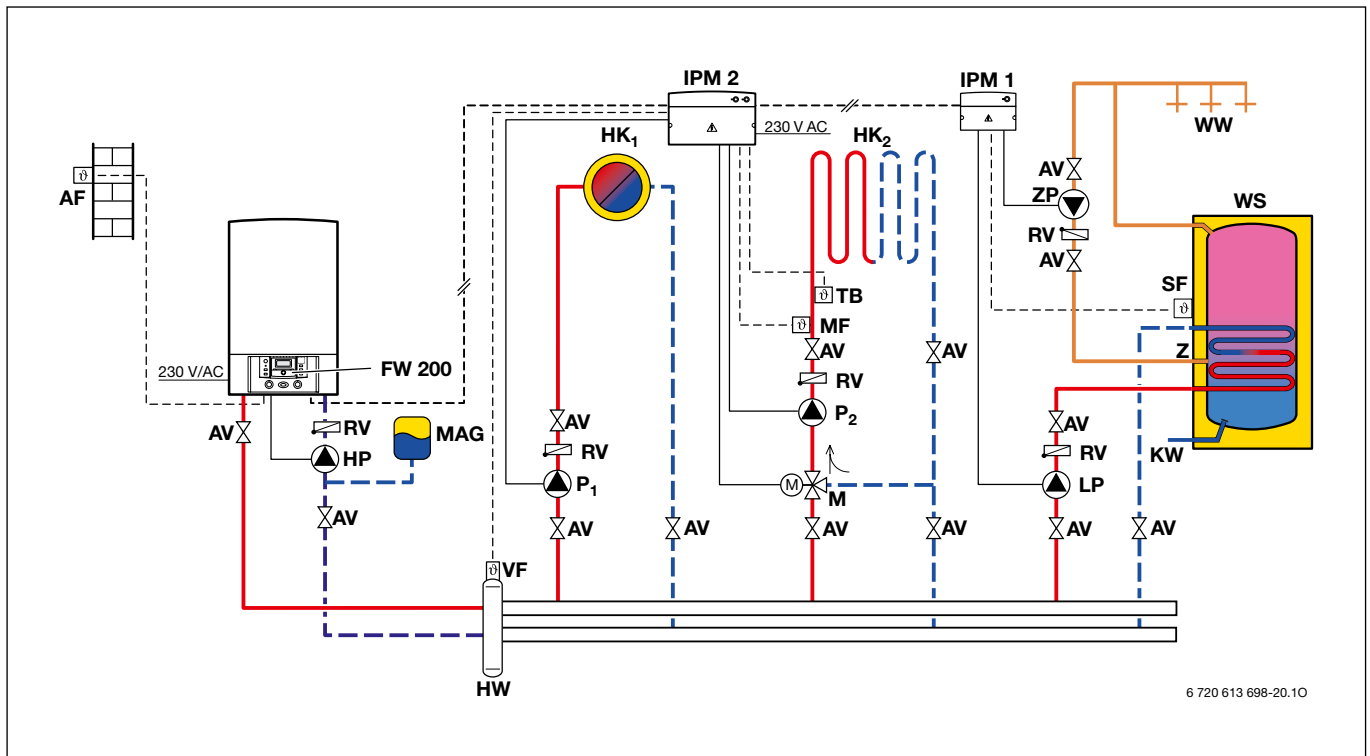
Tähistus vt. 82. lk.

CERAPURSMART, CERAPURCOMFORT, CERAPURMAXX põhimõttelised hüdraulilised skeemid

ZSB ...-3, ZSBR ...-3 kahe küttekontuuriga ja kuumaveeboileriga



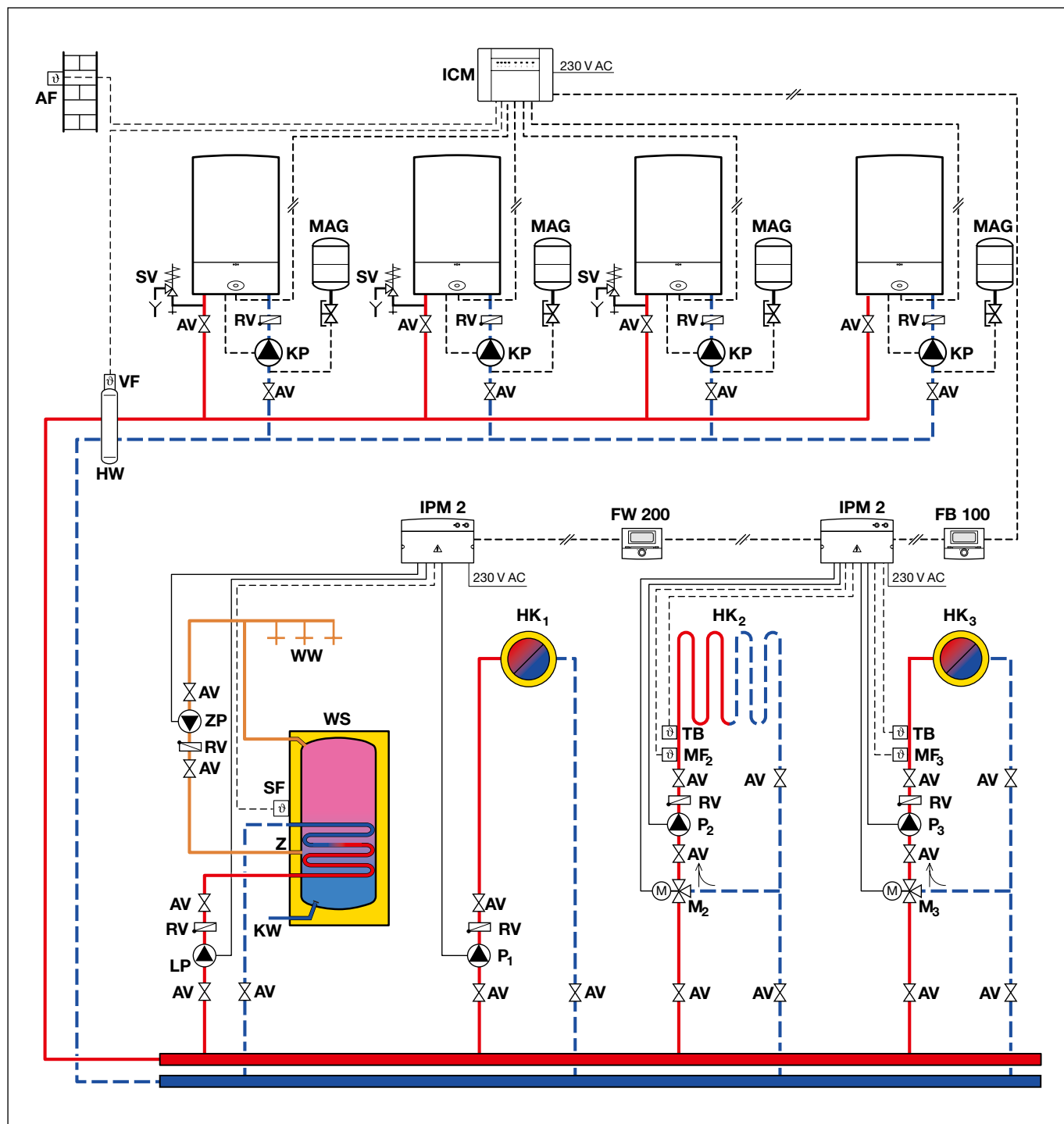
ZBR 35/42-3, ZBR 65/98-2 kahe küttekontuuriga ja kuumaveeboileriga



Tähistus vt. 82. lk.

CERAPURSMART, CERAPURCOMFORT, CERAPURMAXX põhimõttelised hüdraulilised skeemid

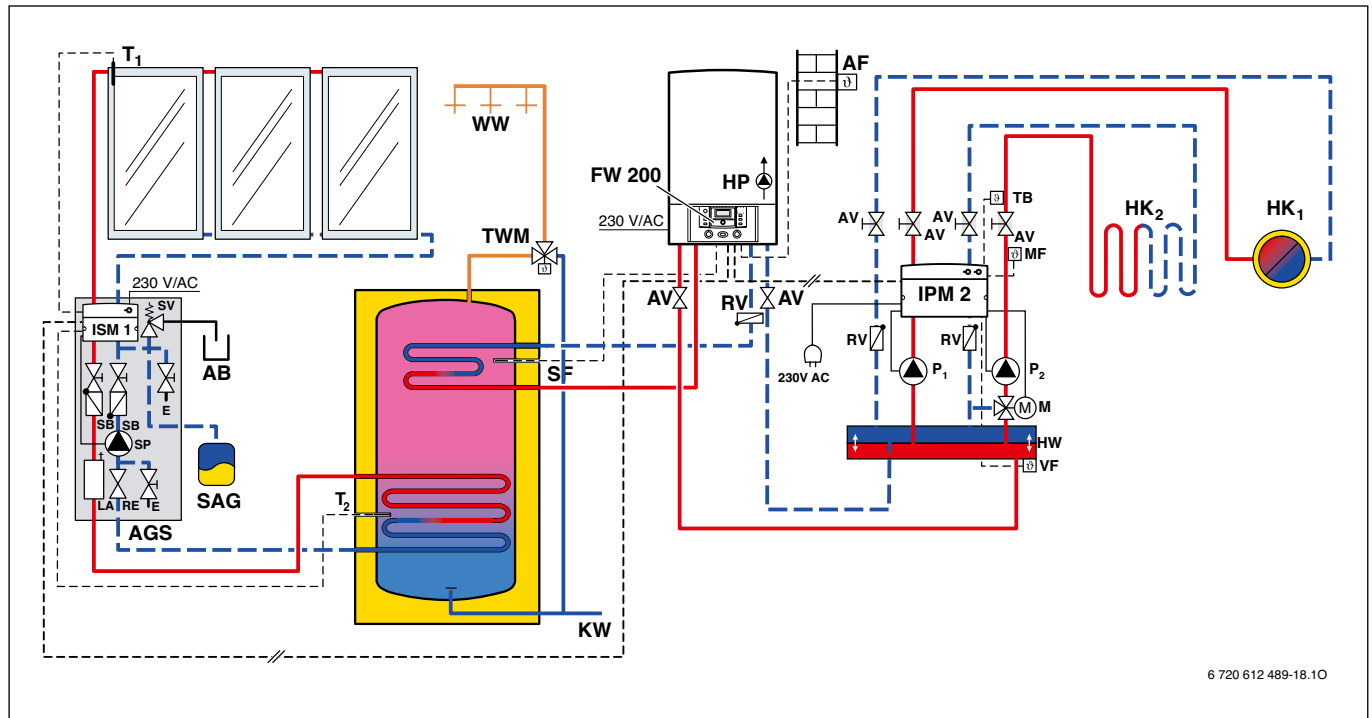
Kaskaadide põhimõttelised hüdraulilised skeemid



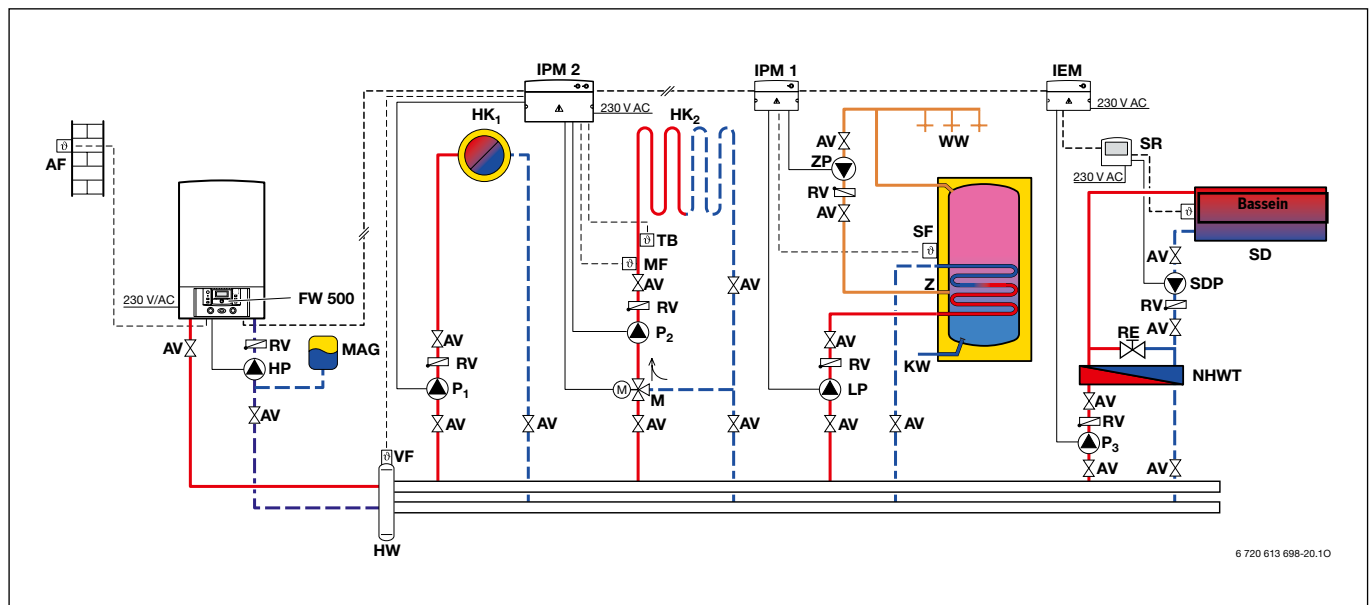
Tähistus vt. 82. lk.

CERAPURSMART, CERAPURCOMFORT, CERAPURMAXX põhimõttelised hüdraulilised skeemid

ZSB ...-3, ZSBR ...-3 kahe küttekontuuriga ja kuumaveboileriga, päikeseenergiat kasutava lisasüsteemiga



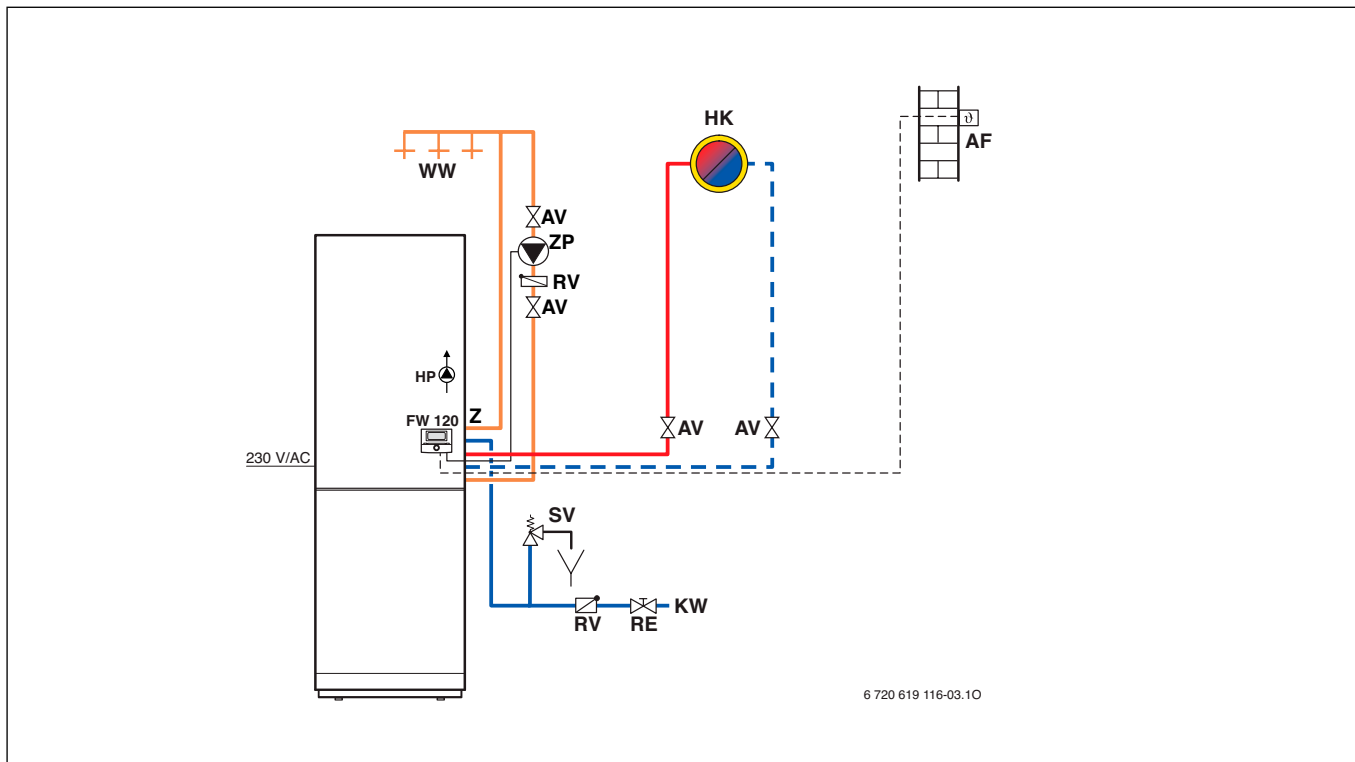
ZBR 35/42-3, ZBR 65/98-2 kahe küttekontuuriga ja kuumaveboileriga ning basseini soojendusega



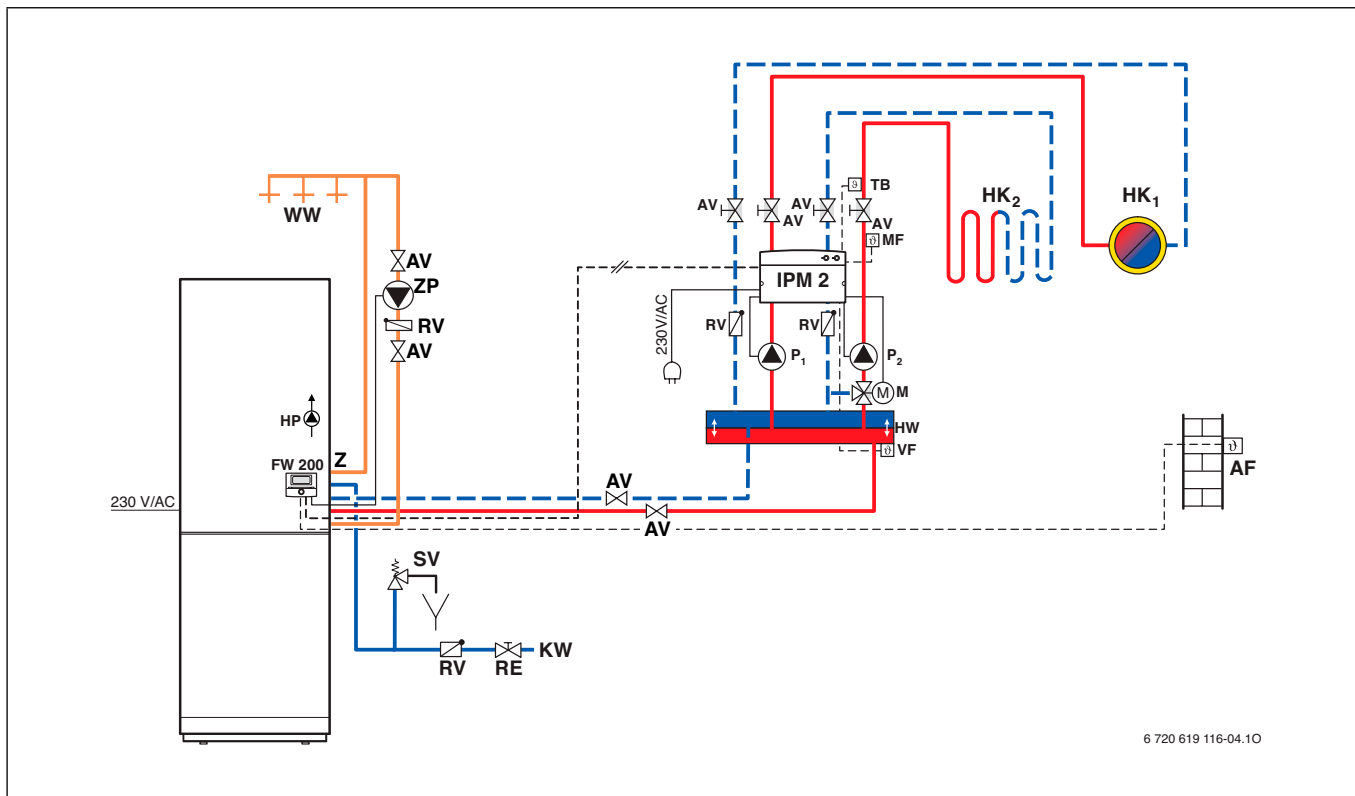
Tähistus vt. 82. lk.

CERAPURMODUL-Smart, CERAPURMODUL põhimõttelised hüdraulilised skeemid

ZBS ühe küttekontuuriga



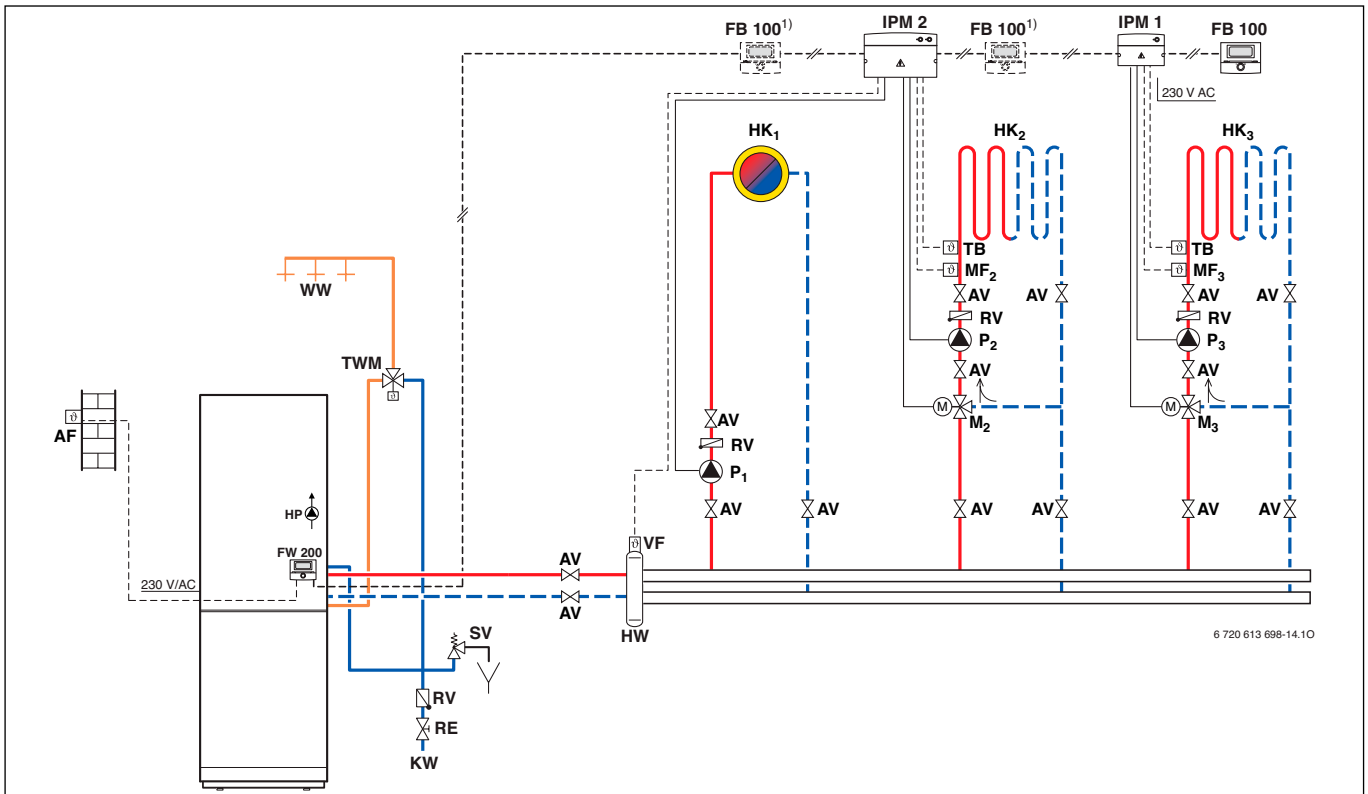
ZBS kahe küttekontuuriga



Tähistus vt. 82. lk.

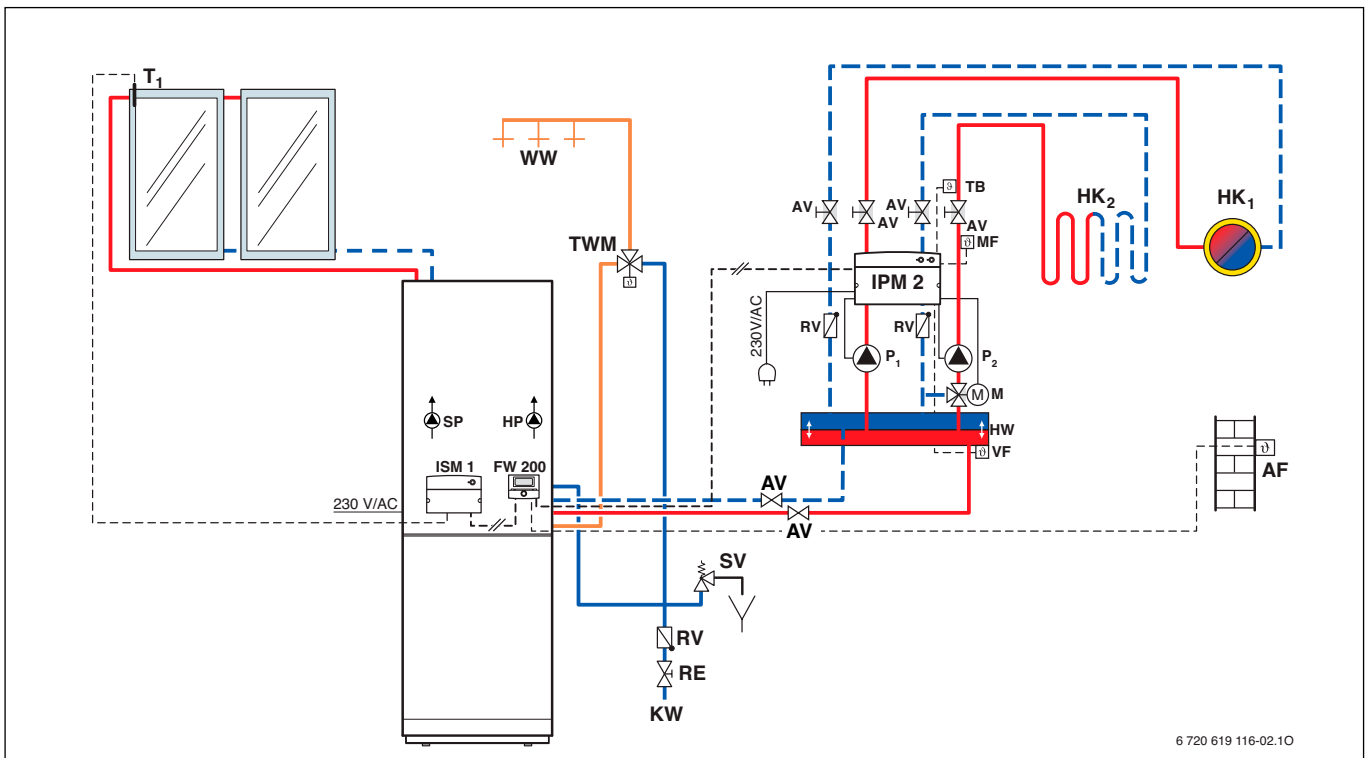
CERAPURMODUL-Smart, CERAPURMODUL põhimõttelised hüdraulilised skeemid

ZBS kolme küttekontuuriga



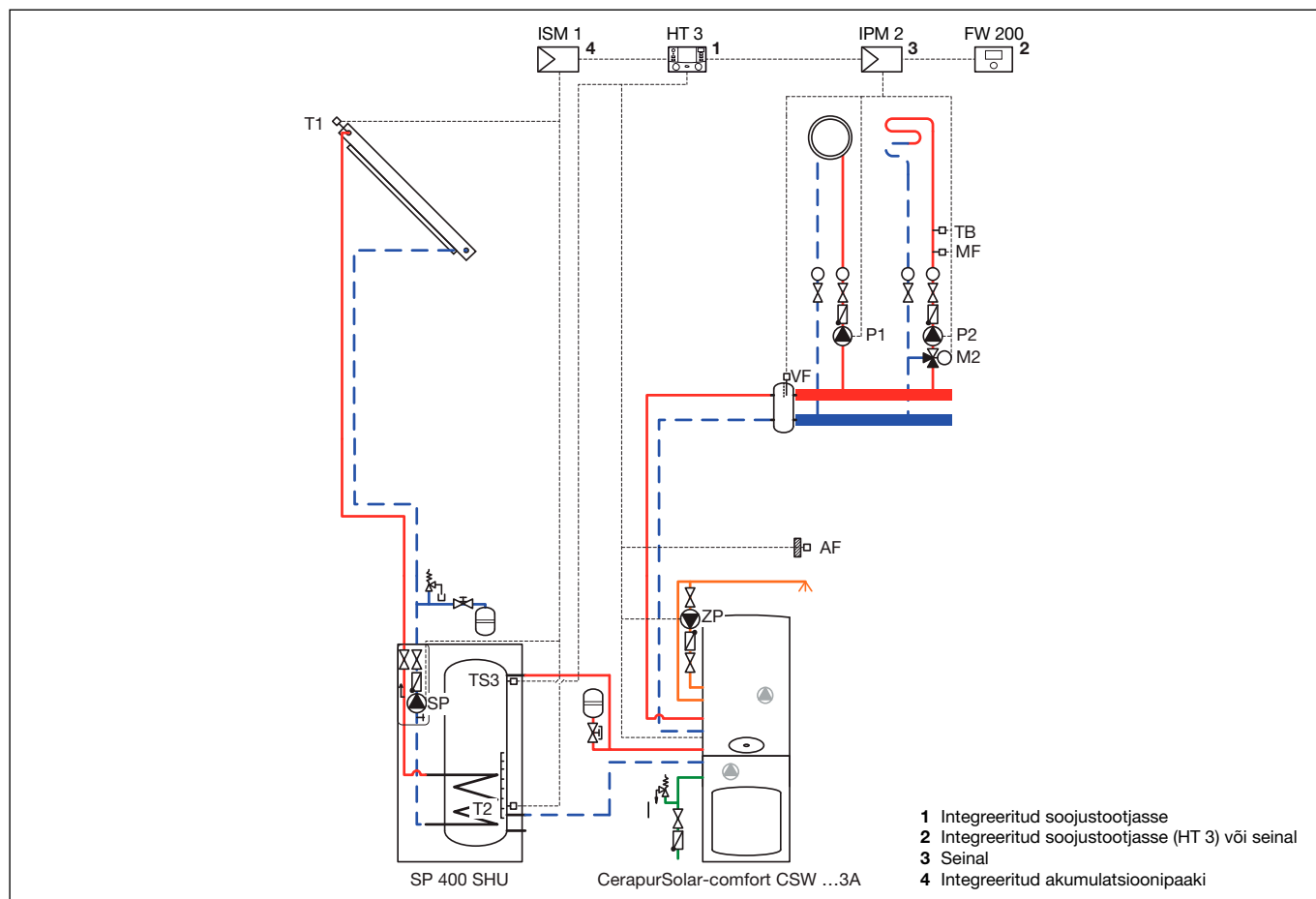
CERAPURMODUL-Solar põhimõtteline hüdrauliline skeem

ZBS kahe küttekontuuriga

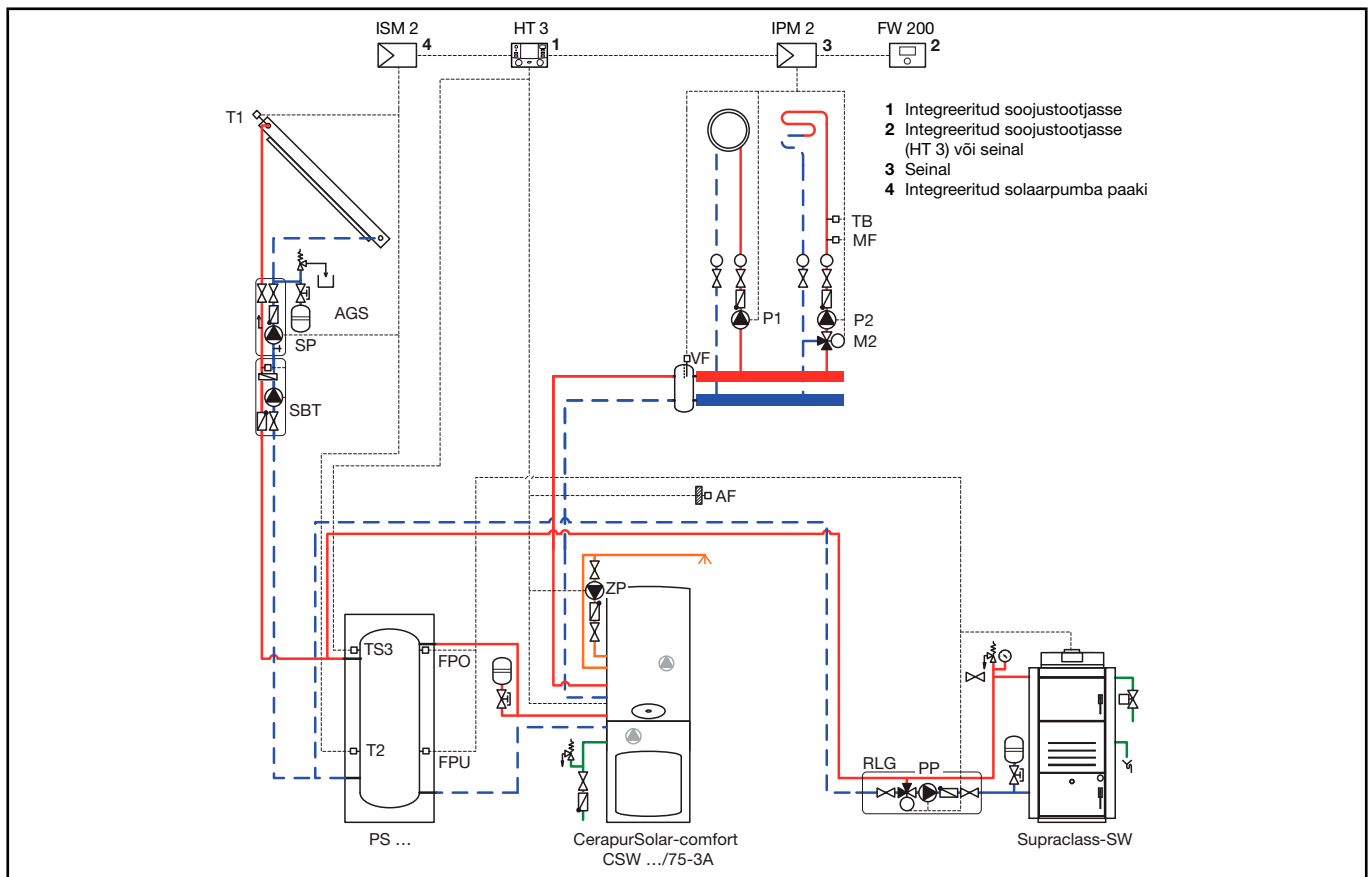


CERAPUR SOLAR, CERAPUR COMFORT-Solar põhimõttelised hüdraulilised skeemid

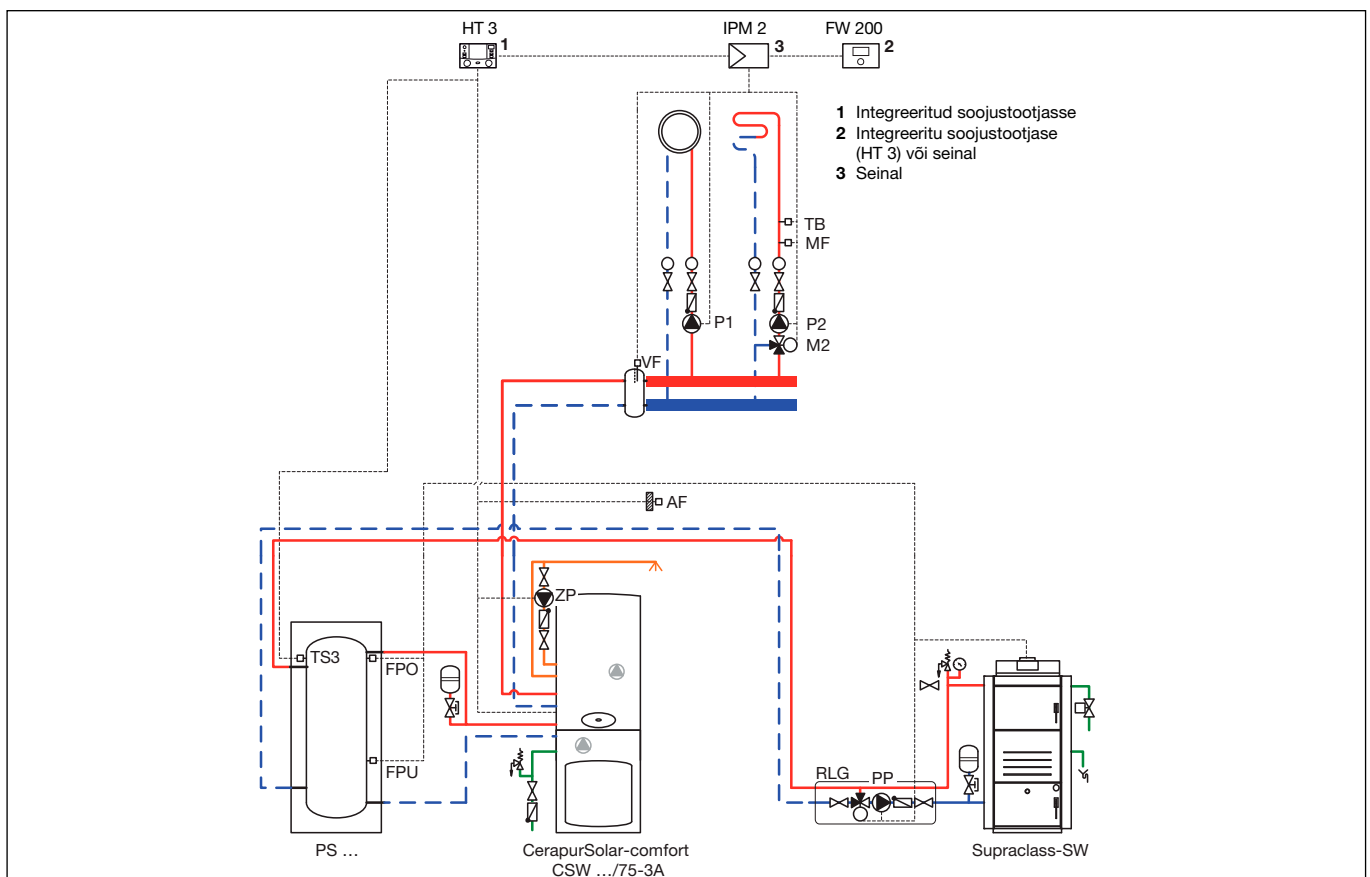
CSW... -3 päikesekollektorite ja kahe küttekontuuriga



CSW... kahe küttekontuuriga, päikesekollektorite ja tahkeküttekattlaga

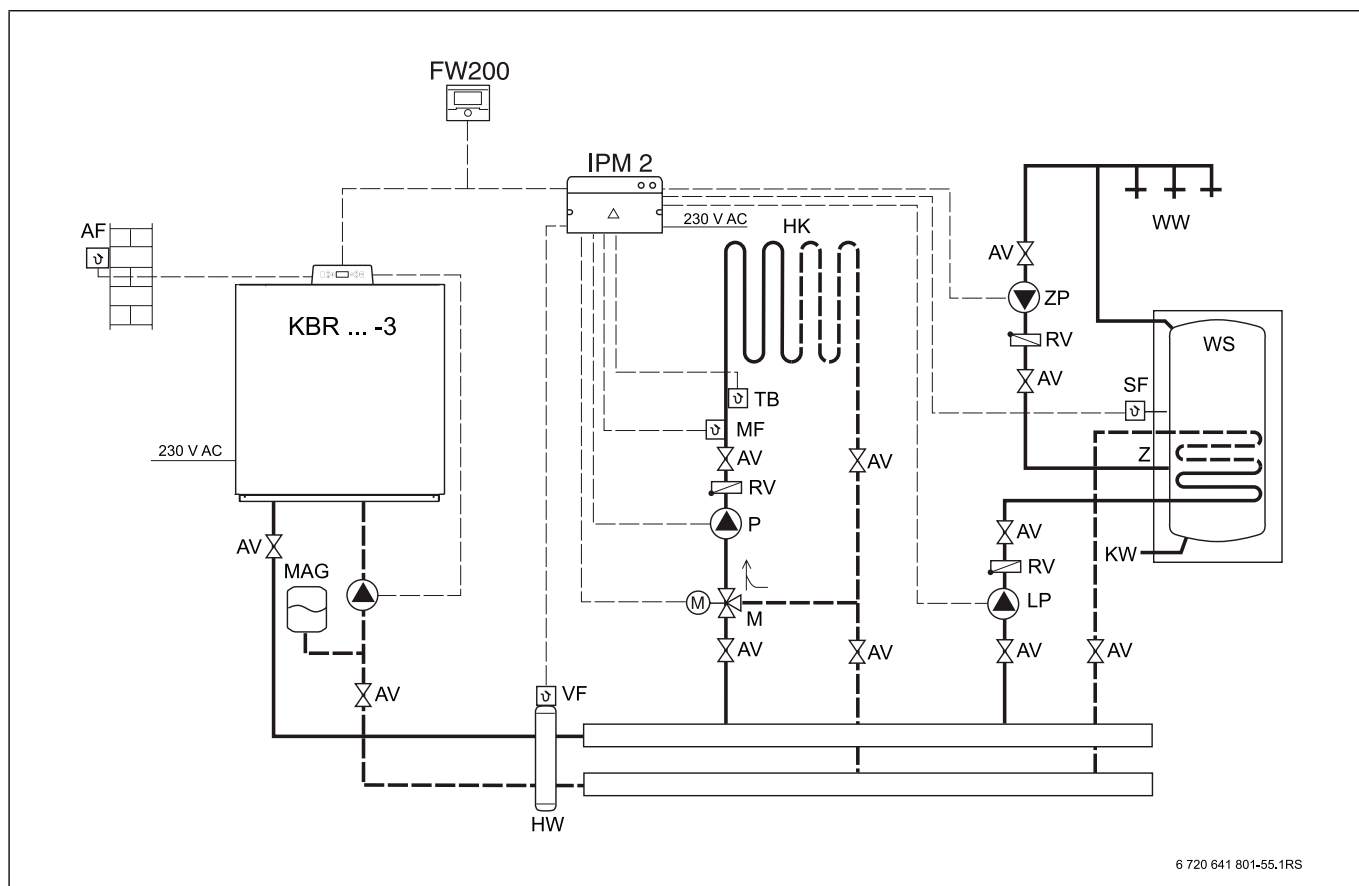


CSW... kahe küttekontuuriga, päikesekollektorite ja tahkeküttekattlaga

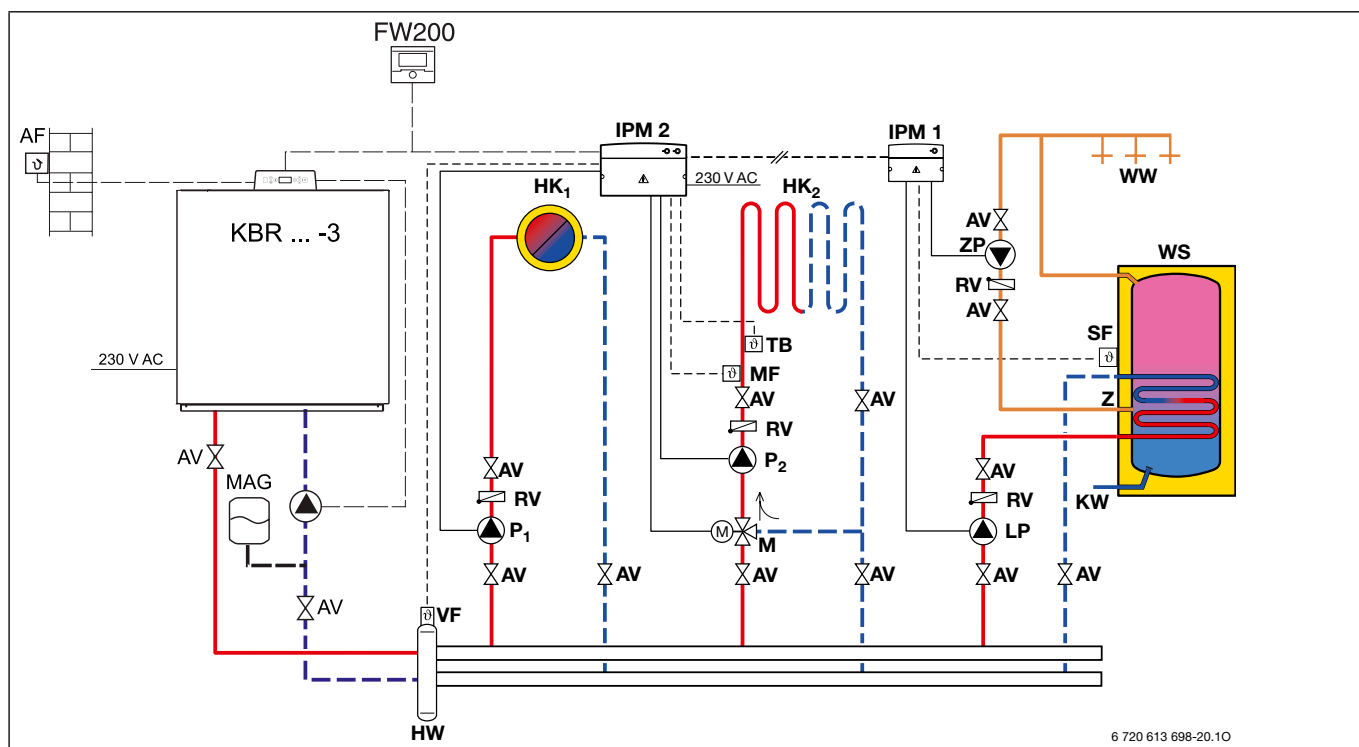


SUPRAPUR KBR... põhimõttelised hüdraulilised skeemid

KBR... ühe küttekontuuriga ja kuumaveboileriga

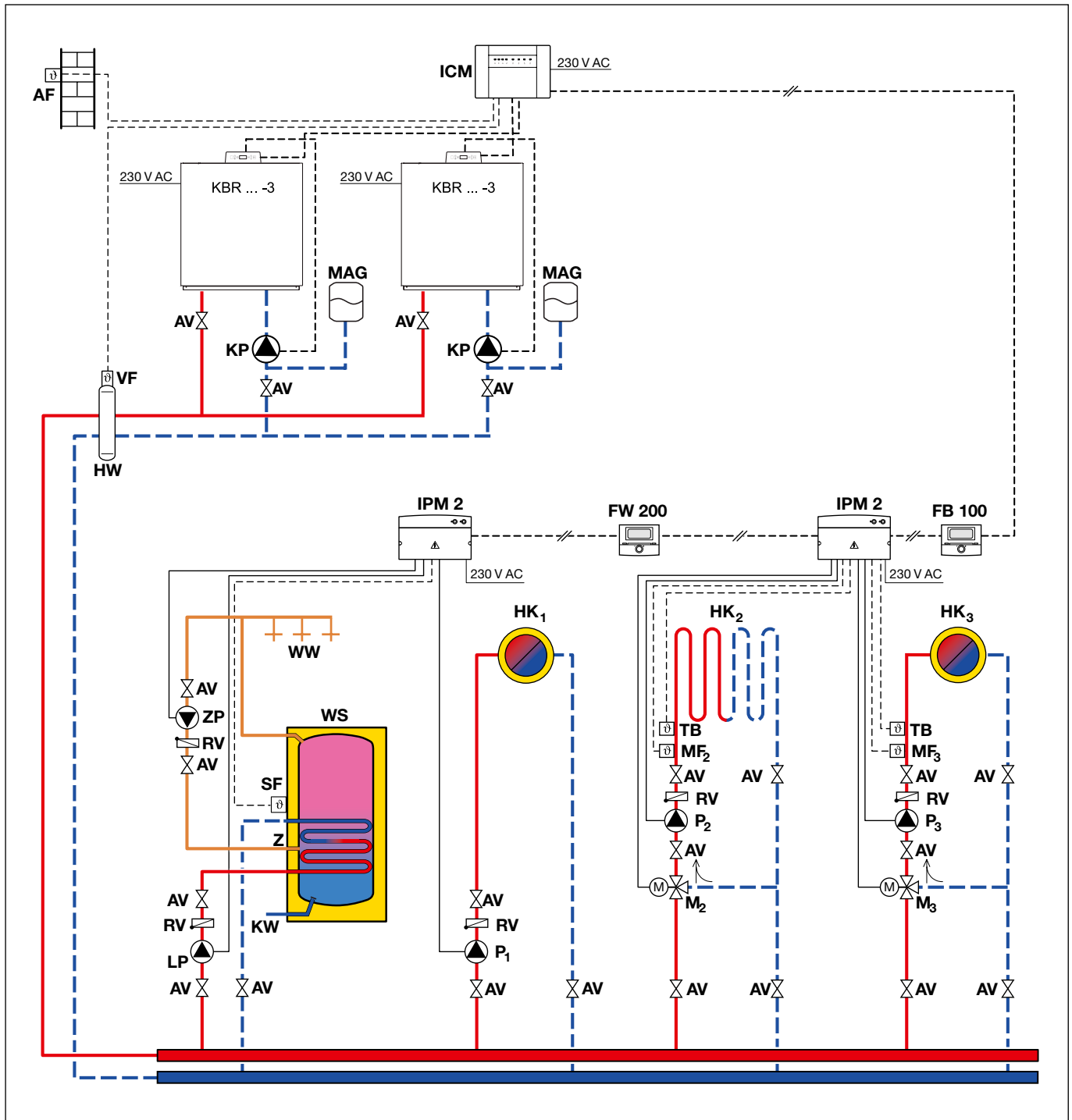


KBR... kahe küttekontuuriga ja kuumaveboileriga



SUPRAPUR KBR... põhimõttelised hüdraulilised skeemid

KBR... kahe katla kaskaad-ühendus



SUPRAPUR kahe katla kaskaad-ühenduste, suitsugaaside väljajuhtimise ning paigaldustarvikute kohta kaskaad-ühenduste teostamiseks saate täpsemalt teavet JUNKERS esindusest: tel. 6549565.

Tähistuste selgitused

Seinale kinnitav gaasikütteseade

Z	Seinale kinnitav kütteseade
B	Kondensatsioontüüpi kütteseade
K	Põrandale paigaldatav kütteseade
W	Integreeritud soojusvaheti kuumavee kuumutamiseks
S	Kaudse küttega kuumaveeboileri ühendamine
R	Pidev võimsuse seadistamine
K	Korstnaga ühendatav
A	Suletud põlemiskamber
E	Elektriline süüde

Kaudse küttega kuumaveeboiler

SKB	Kuumaveeboiler
ST	Kuumaveeboiler seinale kinnitatava kütteseadme jaoks
SK	Kuumaveeboiler
120...1000	Maht liitrites (nominaalmaht)
Z	Silindrilise kujuga
E	Täisnurkse kujuga
-2,-3,-4,-5	Seerianumber

t_v	Pealevoolu temperatuur
t_z	Kasutatava kuumavee temperatuur (veevõtukohas)
t_k	Külmaveetemperatuur
t_{sp}	Kuumavee temperatuur boileris
N_L	Võimsustegur (NL määratakse kuumaveega varustatavate korterite arvuga, võttes korteri elanike arvuks 3,5, korteris on üks vann ja kaks valamut)

AF	Välitemperatuuriandur
AGS3	Pumbaplokk päikeseenergiat kasutatavatele süsteemidele
AV	Sulgurventiil
FB 10	Kaugjuhtimine
FB 100	Kaugjuhtimine

FR 10	Ruumitemperatuuri regulaator
FR 120	Ruumitemperatuuri regulaator
FW 120	Välitemperatuuri poolt tüüritav regulaator
FW 200	Välitemperatuuri poolt tüüritav regulaator
FW 500	Välitemperatuuri poolt tüüritav regulaator

HP	Küttekontuuri pump
HW	Hüdrauliline eraldaja
ICM	Juhtmoodul katelde kaskaadi reguleerimiseks

IEM	Juhtmoodul lisakontuuride reguleerimiseks
IPM1	Juhtmoodul segistiventili või pumba reguleerimiseks
IPM2	Juhtmoodul segistiventili või pumba reguleerimiseks
ISM1	Juhtmoodul päik.energ.kuumutatava kuumaveekont. regul.-ks
ISM2	Juhtmoodul päik.energ.kuumutatava kuumaveekont. regul.-ks
KFE	Täite – ja tühjenduskraan

KP	Katlakontuuri pump
KW	Külmavee ühendus
MAG	Membraantüüpi paisupaak
MI 1,2	Kolmetee segistiventil
RE	Kulumöötur
RV	Tagasilöögiklapp

SAG	Päikesekollektorite süsteemi paisupaak
SF	Kuumaveeboileri temperatuuriandur (NTC)
SLP	Termosboileri laadimispump
SR	Basseini temperatuuriregulaator
SP	Päikesekollektorite kontuuri pump
SV	Kaitseventiil

TB 1	Temperatuuripiiraja
TDS 10	Päikesekollektorite kontuuri regulaator

TWM	Termostaat-segisti
VF	Temperatuuriandur
WW	Kuumavee ühendus
ZP	Ringvoolupump


Selgitused gaasiindeksite kohta

Indeks	Gaasi liik	Wobbe tegur kWh/m ₃
.../23	= maagaas H	12,8 kuni 15,7
.../31	= vedelgaas (propaan/ butaan)	22,6 kuni 25,6




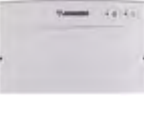






Temperatuuriregulaatorite programm

Joonis	Kirjeldus	tüüp	Tellimuse nr.	Hind (EUR)	Hind koos k. m. (EUR)
	<p>Ruumitemperatuuri poolt tüüritav pealevoolutemperatuuri regulaator HTIII automaatikaga varustatud kateldele, ühe, ilma segistiventiiiliga küttekontuuri või, IPM moduli kasutamisel, segistiventiiiliga küttekontuuri juhtimiseks. Kütmise, säästva kütmise ja külmumisvastase kaitse moodused, ruumitemperatuuri ja rikete koodide näidud.</p>				
	Energiatõhusus V	FR 10	7 719 002 946	63,63	76,36
	<p>Ruumitemperatuuri poolt tüüritav pealevoolutemperatuuri regulaator HTIII automaatikaga varustatud kateldele. HT-BUS liides.</p> <p>Funktsioonid:</p> <ul style="list-style-type: none"> • tekstikuvar, • nädala programm 6 lülituskellaajaga igaks päevaks, ühe, ilma segistiventiiiliga küttekontuuri või, IPM1 moduli kasutamisel, segistiventiiiliga küttekontuuri juhtimiseks, • kütmise, säästva kütmise, külmumisvastase kaitse ja puhkepäevade moodused, • kuumavee kuumutamise juhtimine kellaaja või kellaaja ja temperatuuri järgi, • termilise desinfektsiooni funktsioon, • kuumavee retsirkulatsioonipumba programm, • päikesepaneelide süsteemi juhtimine kuumavee kuumutamiseks, kasutades ISM1 moodulit, • ruumitemperatuuri, kellaaja, nädalapäeva ja rikete koodide näit, • klahvide lukustamise funktsioon, • kuvari näit EE. 				
	Energiatõhusus V	FR 120	7 738 110 532	127,25	152,70
	<p>Välitemperatuuri poolt tüüritav pealevoolutemperatuuri regulaator HTIII automaatikaga varustatud kateldele. HT-BUS liides. Regulaator paigaldatakse seinale või katla automaatikaplokki.</p> <p>Funktsioonid:</p> <ul style="list-style-type: none"> • tekstikuvar, • nädala programm 6 lülituskellaajaga igaks päevaks, ühe, ilma segistiventiiiliga küttekontuuri või, kasutades IPM1 moodulit, segistiventiiiliga küttekontuuri juhtimiseks, • kütmise, säästva kütmise, külmumisvastase kaitse ja puhkepäevade moodused, • kuumavee kuumutamise juhtimine kellaaja või kellaaja ja temperatuuri järgi, • termilise desinfektsiooni funktsioon, • kuumavee retsirkulatsioonipumba programm, • ruumitemperatuuri, kellaaja, nädalapäeva ja rikete koodide näidud, • päikesepaneelide süsteemi juhtimine kuumavee kuumutamiseks, kasutades ISM1 moodulit, • seadistatav soojendamise režiim (aeglaselt, normaalselt, kiiresti), põrandaküttega põranda kuivatamise funktsioon, • ruumitemperatuuri tagamise funktsioon, • klahvide lukustamise funktsioon, • ühendatav kaugjuhtimisplakk FB10 või FB100, • kuvari näit EE. 				
	Energiatõhusus VI	FW 120	7 738 110 544	145,59	174,71

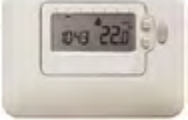

Temperatuuriregulaatorite programm

Joonis	Kirjeldus	tüüp	Tellimuse nr.	Hind (EUR)	Hind koos k. m. (EUR)
	<p>Välitemperatuuri poolt tüüritav pealevoolutemperatuuri regulaator HTIII automaatikaga varustatud kateldele. HT-BUS liides. Regulaator paigaldatakse seinale või katla automaatikaplokki.</p> <p>Funktsioonid:</p> <ul style="list-style-type: none"> • 6 erinevat nädalast programmi 6 lülituskellaajaga igaks päevaks, ühe, ilma segistiventiliita küttekontuuri või: <ul style="list-style-type: none"> – kasutades IPM1 moodulit, segistiventiliga küttekontuuri juhtimiseks – kasutades IPM2 moodulit, kahe segistiventiliga küttekontuuri juhtimiseks – kasutades kaugjuhtimisplakki FB100 ja IPM1 või IPM2 moodulit, segistiventiliga kolme või nelja küttekontuuri juhtimiseks • kuumavee kuumutamise programm (ühele küttekontuurile), • tekstikuvar, • kütmise, säästva kütmise, külmumisvastase kaitse ja puhkepäevade moodused, • kuumavee kuumutamise juhtimine kellaaja või kellaaja ja temperatuuri järgi, • termilise desinfektsiooni funktsioon, • kuumavee retsirkulatsioonipumba programm, • ruumitemperatuuri, kellaaja, nädalapäeva ja rikete koodide näit, • päikesepaneelide süsteemi juhtimine kuumavee kuumutamiseks, kasutades ISM1 moodulit, • päikesepaneelide süsteemi juhtimine kuumavee kuumutamiseks ja lisakütteks, kasutades ISM2 moodulit, • kütte ja kuumavee kuumutamise režiimi optimeerimine, kasutades päikesepaneelide süsteemi, • seadistatav soojendamise režiim (aeglaselt, normaalselt, kiiresti), • põrandaküttega põranda kuivatamise funktsioon, • ruumitemperatuuri hoidmise funktsioon, • maks. 4 seadme koosneva kaskaadi juhtimine, • klahvide lukustamise funktsioon, • ühendatav kaugjuhtimisplakki FB10 või FB100, • kuvari näit EE. 				
	<p>Energiaühik VI</p> <p>FW 200</p>	<p>7 719 002 933</p>	<p>292,40</p>	<p>350,88</p>	
	<p>Välitemperatuuri poolt tüüritav pealevoolutemperatuuri regulaator <i>Heatronic III</i> automaatikaga varustatud kateldele. HT-BUS liides. Regulaator on paigaldatav seinale või katla automaatikaplokki.</p> <p>Funktsioonid:</p> <ul style="list-style-type: none"> • analoogsed FW200 funktsioonidele; • 10 küttekontuuri juhtimine (2 kontuuri vahetu juhtimine, 8 kontuuri juhtimine, kasutades kaugjuhtimisaset FB 100); • 16 kütteseadme kaskaadjuhtimine (kasutades 4 ICM moodulit); • basseinisoojendamise ja õhukütte juhtimine (kasutades moodulit IEM); • 2 päikesekollektorite süsteemi juhtimine (näiteks, ida/lääne suunas paigaldatud kollektorite süsteemid); • süsteemi juhtimine, kus on akumulatsioonipaak lisakütte ja kuumavee kuumutamise jaoks, või soojusvaheti juhtimine; • ja teiste keeruliste päikesenergia kasutavate süsteemide konfiguratsioonide juhtimine, • kuvari näit EE. 				
<p>Energiaühik VI</p> <p>FW 500</p>	<p>7 719 002 976</p>	<p>475,92</p>	<p>571,10</p>		

Temperatuuriregulaatorite programm

Joonis	Kirjeldus	tüüp	Tellimuse nr.	Hind (EUR)	Hind koos k. m. (EUR)
	<p>Kaugjuhtimisplakk temperatuuriregulaatoritele FW120, FW200, FW500 HTIII liides.</p> <p>Funktsioonid:</p> <ul style="list-style-type: none"> • välistemperatuuri poolt tüüritavate regulaatorite arvestusliku temperatuuri muutmine, • ruumitemperatuuri ja rikete koodide näitude kuvamine. 				
	Energiatõhusus V	FB 10	7 719 002 943	67,28	80,74
	<p>Kaugjuhtimisplakk temperatuuriregulaatoritele FW120, FW200, FW500 HTIII liides.</p> <p>Funktsioonid:</p> <ul style="list-style-type: none"> • ühe küttekontuuri, segistiventiliita /-ga juhtimine, • vastava küttekontuuri IPM moduli juhtimine, • kuupäeva, kellaaja ja rikete koodide näidud, • nädala programm 6 lülituskellaajaga igaks päevaks, • kütmise, säästva kütmise, külmumisvastase kaitse ja puhkepäevade moodused, • ruumitemperatuuri hoidmise funktsioon, • klahvide lukustamise funktsioon, • kuvari näit EE. 				
	Energiatõhusus V	FB 100	7 719 002 941	189,64	227,57
	<p>Juhtmoodul ühe küttekontuuri segistiventili või pumba juhtimiseks, kuumaveeboileri kuumutamise ja retsirkulatsioonpumba juhtimiseks ühes kuumaveeboileri kontuuris. Paigaldatakse seinale või katla automaatikaplokki.</p>				
		IPM 1	7 719 002 994	133,34	160,01
	<p>Juhtmoodul kahe küttekontuuri segistiventili või pumba juhtimiseks, kuumaveeboileri kuumutamise ja retsirkulatsioonpumba juhtimiseks kahes kuumaveeboileri kontuuris. Paigaldatakse seinale või katla automaatikaplokki.</p>				
		IPM 2	7 719 002 995	231,23	277,48
	<p>Juhtmoodul päikeseenergiaga kuumutatava kuumaveekontuuri reguleerimiseks. Paigaldatakse seinale või katla automaatikaplokki.</p>				
		ISM 1	7 719 002 996	140,69	168,83
	<p>Juhtmoodul päikeseenergiaga kuumutatava kuumaveekontuuri ja päikeseenergia-lisakütte reguleerimiseks. Paigaldatakse seinale või katla automaatikaplokki.</p>				
		ISM 2	7 719 002 997	348,68	418,42
	<p>Juhtmoodul katelde kaskaadi juhtimiseks</p>				
		ICM	7 719 002 950	365,81	438,97
	<p>Juhtmoodul lisakontuuride (basseini soojendamiseks, õhukütteks jm.) reguleerimiseks</p> <p>Moodul IEM on ette nähtud lisakontuuride reguleerimiseks küttesüsteemides ainult temperatuuriregulaatoriga FW 500</p>				
		IEM	7 719 002 968	133,34	160,01
	<p>Universaalne ühendus moodul (kateldele HTIII- i ühendusega) väliste klappide, ventiilide juhtimiseks, rikke kaugindikatsioon. Suprapur KBR 120...280-3 kateltega ei ole kasutatav</p>				
		IUM 1	7 719 002 742	108,87	130,64
	<p>Kommunikatsiooni moodul interneti kaudu (Junker kateldele HTIII- i ühendusega). Kütte juhtimiseks on vajalik interneti ühendus, aplikatsioon JunkersHome (ostetav App-Store või Google Play). Mooduli MB LAN ühendamiseks on vajalik ruuter (router) ühe vaba RJ45 liidese kohaga</p>				
		MB LAN	8 718 584 846	289,06	346,87

Temperatuuriregulaatorite programm

Joonis	Kirjeldus	tüüp	Tellimuse nr.	Hind (EUR)	Hind koos k. m. (EUR)	
	Mitte- programmeeritav digitaalne toatemperatuuri regulaator : <ul style="list-style-type: none"> • suur LCD ekraan • mugav kasutaja liides • ECO klahv säästurežiimis seadistamiseks • reguleeritav sisse / välja lülitamise aeg • toiteallikas – 2 x 1,5 V AA patareid 	DT90E	DT90E1012	44,26	53,11	
	Digitaalne programmeeritav toatemperatuuri regulaator <ul style="list-style-type: none"> • suur LCD ekraan temperatuuri ja aja indikatsiooniga • automaatne, manuaalne, prioriteedid ja külmavastased kaitsežiimid • 4 sõltumatut aja ja temperatuuri seadistust • mugav kasutaja liides • puhkepäevade programmi seadistamine • 10 min programmeerimise samm • toiteallikas – 2 x 1,5 V AA patareid 	CMR707A	CMR707A1007	59,02	70,82	
	Digitaalne programmeeritav juhtmevaba toatemperatuuri regulaator <ul style="list-style-type: none"> • suur LCD ekraan temperatuuri ja aja indikaatoriga • mugav kasutaja liides • automaatne, manuaalne, prioriteedid ja külmavastased kaitsežiimid • 4 sõltumatut aja ja temperatuuri seadistust • puhkepäevade programmi seadistamine • 10 min programmeerimise samm • külmakaitse • toiteallikas – 2 x 1,5 V AA patareid 	CMR757C	CMR757C1010	140,15	168,18	
	Ruumitemperatuuri regulaator HT II ja H III automaatikaga varustatud kateldele (lülitus 1-2-4), võimalus programmeerida iga nädalapäeva individuaalselt, küttemooduse valik, kolm t° vähendamise valikuvõimalust ööpäevas, vahemikus 6–30 °C, 24 V, kuvari näidud EE	Energiatõhusus V	FR 120	7 738 110 532	127,25	152,70

Kuumaveeboilerid

STORACELL	ST 120-2E, ST 160-2E	88
STORACELL	SKB 160, 200	89
STORACELL	SK 120-5ZB, SK 160-5ZB, SK 200-5ZB	90
STORACELL	SK 300-5ZB, SK 400-5ZB	91
STORACELL	SK 500-3Z	92
STORACELL	SK 750-4ZB, SK 1000-4ZB	93

Tarvikute programm kuumaveeboileritele	94
--	----

Ülevaade kuumaveeboileritest	95
------------------------------------	----

Boileri ühendamise põhimõtteline skeem.	95
--	----

Akumulatsioonipaagid

STORACELL	SP 400 SHU	96
STORACELL	P 290-5 SHU, P 400-5 SHU	97
STORACELL	P 500-80S, P 750-80S, P 1000-80S	98

STORACELL

ST 120-2E, ST 160-2E



- kuumaveeboilerid, ette nähtud kasutamiseks koos seinale kinnitatavate kateldega (JUNKERS)
- paigaldatavad põrandale otse katla alla, kõik ühendused boileri ülaosas
- on valmistatud emailleeritud terasest, väliskest valgeks värvitud metallist
- tugevdatud, ümbritsevale keskkonnale kahjutu soojusisolatsioon
- korrosioonivastase kaitse tagab vahetatav magneesiumanood
- boiler on varustatud pooljuht (NTC)-temperatuurianduriga ja termomeetriga
- kuumavee ringvoolu ühendus

Tehnilised andmed			ST120-2	ST160-2
Kasulik maht		l	115	149
Maks. kuumutatava pinna võimsus $t_v = 90^\circ\text{C}$, $t_z = 45^\circ\text{C}$ (DIN 4708)		kW	25,1	25,1
Kuumavee tootlikkus läbivoolurežiimis: $t_v = 90^\circ\text{C}$, $t_z = 45^\circ\text{C}$, $t_k = 10^\circ\text{C}$ juures (DIN 4708)		l/h	590	590
$t_v = 85^\circ\text{C}$, $t_z = 60^\circ\text{C}$, $t_k = 10^\circ\text{C}$ juures (DIN 4708)		l/h	237	237
Võimsustegur N_L^* maksimaalse võimsuse juures			1,3	2,0
Min kuumutamise aeg, alustades $t_k = 10^\circ\text{C}$ kuni $t_{sp} = 60^\circ\text{C}$ 24 kW küttevõimsuse juures		min	20	26
Ühendused	vesi	R	$\frac{3}{4}$	$\frac{3}{4}$
	küte	R	$\frac{3}{4}$	$\frac{3}{4}$
Soojuskaod ööpäevas (DIN 4708)**		kWh/d	1,2	1,4
Maks. sanitaarvee rõhk		bar	10	10
Maks. kütteevee rõhk		bar	10	10
Kaal (ilma pakendita)		kg	50	60
Ümbriskesta/kaane värvus			Valge	Valge
Mõõtmed: kõrgus/laius/sügavus		mm	929/500/585	929/600/585

* N_L – võimsustegur (vastavalt DIN 4708: $t_v = 90^\circ\text{C}$, $t_{sp} = 60^\circ\text{C}$, $t_z = 45^\circ\text{C}$, $t_k = 10^\circ\text{C}$ juures ja maksimaalse kuumutatava pinna võimsuse juures), mis määratakse kuumaveega varustatavate korterite arvuga, võttes korteri elanike arvuks 3,5, korteris on üks vann ja kaks valamut

** arvesse võtmata soojuskadusid võrgus

t_v – pealevoolutemperatuur, t_{sp} – kuumaveeboileri temperatuur, t_z – kuumavee väljavoolutemperatuur, t_k – külmavee temperatuur

Tüüp	Kirjeldus	Energiatõhusus	Tellimuse nr.	Hind (EUR)	Hind koos k. m. (EUR)
ST 120-2 E	Kuumaveeboiler, valge	B	7 719 003 064	634,51	761,41
ST 160-2 E	Kuumaveeboiler, valge	C	7 719 003 065	730,47	876,56

Komplekteerimisvõimalused vt. ptk.: Tarvikute programm kuumaveeboileritele

STORACELL

SKB 160, 200



- kuumaveeboilerid on ette nähtud kasutamiseks kõigi *JUNKERS* küttekateldega
- valmistatud emaleeritud terasest, väliskest valgest PVC kilest
- tugevdatud, ümbritsevale keskkonnale kahjutu soojusisolatsioon
- korrosioonivastase kaitse tagab vahetatav magneesiumanood
- boiler on varustatud pooljuht (NTC)-temperatuurianduriga
- kuumavee ringvoolu ühendus

Tehnilised andmed			SKB 160	SKB 200
Kasulik maht		l	156	197
Maks. kuumutatava pinna võimsus $t_V = 80^\circ\text{C}$, $t_V = 45^\circ\text{C}$ (DIN 4708)		kW	20,8	20,6
Kuumavee tootlikkus läbivoolurežiimis: $t_V = 80^\circ\text{C}$, $t_Z = 45^\circ\text{C}$, $t_K = 10^\circ\text{C}$ juures (DIN 4708)		l/h	511	506
Võimsustegur N_L^* maksimaalse võimsuse juures			2,2	3,8
Min kuumutamise aeg, alustades $t_K = 10^\circ\text{C}$ kuni $t_{sp} = 60^\circ\text{C}$ 24 kW küttevõimsuse juures		min	37	47
Ühendused	vesi	R	$\frac{3}{4}$	$\frac{3}{4}$
	küte	R	1	1
Soojuskaod ööpäevas (DIN 4708)**		kWh/d	1,5	1,7
Maks. sanitaarvee rõhk		bar	10	10
Maks. kütteevee rõhk		bar	10	10
Kaal (ilma pakendita)		kg	42	48
Ümbriskesta/kaane värvus			valge	valge
Mõõtmed: kõrgus/läbimõõt		mm	1193/550	1453/550

* N_L – võimsustegur (vastavalt DIN 4708: $t_V = 90^\circ\text{C}$, $t_{sp} = 60^\circ\text{C}$, $t_Z = 45^\circ\text{C}$, $t_K = 10^\circ\text{C}$ juures ja maksimaalse kuumutatava pinna võimsuse juures), mis määratakse kuumaveega varustatavate korterite arvuga, võttes korteri elanike arvuks 3,5, korteris on üks vann ja kaks valamut

** arvesse võtmata soojuskadusid võrgus

t_V – pealevoolutemperatuur, t_{sp} – kuumaveeboileri temperatuur, t_Z – kuumavee väljavoolutemperatuur, t_K – külmavee temperatuur

Tüüp	Kirjeldus	Energiatõhusus	Tellimuse nr.	Hind (EUR)	Hind koos k. m. (EUR)
SKB 160	Kuumaveeboiler, valge	B	8 718 593 812	504,48	605,38
SKB 200	Kuumaveeboiler, valge	B	8 718 593 813	563,27	675,92

Komplekteerimisvõimalusi vt. [ptk.](#): Tarvikute programm kuumaveeboileritele

STORACELL

SK 120-5ZB, SK 160-5ZB, SK 200-5ZB



- kuumaveeboilerid on ette nähtud kasutamiseks CERAPURCOMFORT, CERAPURMAXX kateldega
- mahuti on valmistatud emaileritud terasest, ümbriskest on värvitud plekist
- kütteeve-, sanitaarvee- ja ringvooluühendused boileri tagaküljel
- tugevdatud, ümbritsevale keskkonnale kahjutu, 50 mm soojusisolatsioon
- korrosioonivastase kaitse tagab vahetatav magneesiumanood
- boiler on varustatud pooljuht (NTC)-temperatuuranduriga ja äärikuga boileri puhastamiseks

Tehnilised andmed			SK120-5ZB	SK160-5ZB	SK200-5ZB
Kasulik maht		l	120	160	200
Maks. kuumutatava pinna võimsus $t_v = 80\text{ °C}$, $t_z = 45\text{ °C}$		kW	31,5	31,5	31,5
Kuumavee tootlikkus läbivoolurežiimis: $t_v = 80\text{ °C}$, $t_z = 45\text{ °C}$, $t_k = 10\text{ °C}$		l/h	726	726	726
Võimsustegur N_L^* maksimaalse võimsuse juures			1,5	2,6	4,2
Ühendused:	vesi	R	1	1	1
	küte	R	1	1	1
Soojuskaod ööpäevas (DIN 4708) **		kWh/d	1,7	1,8	2,0
Max. sanitaarvee rõhk		bar	10	10	10
Max. kütteeve rõhk		bar	16	16	16
Kaal (täitmata mahuti korral ja ilma pakendita)		kg	64	74	84
Ümbriskesta/kaane värvus			Valge	Valge	Valge
Mõõtmed: kõrgus/läbimõõt		mm	1160/550	1410/550	1625/550

* N_L - võimsustegur (vastavalt DIN 4708: $t_v = 80\text{ °C}$, $t_{sp} = 60\text{ °C}$, $t_z = 45\text{ °C}$, $t_k = 10\text{ °C}$ juures ja maksimaalse kuumutatava pinna võimsuse juures), mis määratakse kuumaveega varustatavate korterite arvuga, võttes korteri elanike arvuks 3,5, korteris on üks vann ja kaks valamut

** arvesse võtmata soojuskadusid kontuuris

t_v - pealevoolutemperatuur, t_{sp} - kuumaveeboileri temperatuur, t_z - kuumavee väljavoolutemperatuur, t_k - külma ve temperatuur

Tüüp	Kirjeldus	Energiatõhusus	Tellimuse nr.	Hind (EUR)	Hind koos k. m. (EUR)
SK 120-5ZB	Kuumaveeboiler, valge	B	8 718 543 054	622,52	747,02
SK 160-5ZB	Kuumaveeboiler, valge	B	8 718 543 063	658,50	790,20
SK 200-5ZB	Kuumaveeboiler, valge	B	8 718 543 072	694,48	833,38

Komplekteerimisvõimalused vt. ptk.: Tarvikute programm kuumaveeboileritele

STORACELL

SK 300-5ZB, SK 400-5ZB



- kuumaveeboilerid on ette nähtud kasutamiseks CERAPURCOMFORT, CERAPURMAXX, SUPRAPUR kateldegaga
- mahuti on valmistatud emailleeritud terasest, ümbriskest on värvitud plekist
- kütteevee-, sanitaarvee- ja ringvooluühendused boileri tagaküljel
- tugevdatud, ümbritsevale keskkonnale kahjutu, 50 mm soojusisolatsioon
- korrosioonivastase kaitse tagab vahetatav magneesiumanood
- boiler on varustatud pooljuht (NTC)-temperatuuranduriga ja äärikuga boileri puhastamiseks

Tehnilised andmed			SK300-5ZB	SK400-5ZB
Kasulik maht		l	300	390
Maks. kuumutatava pinna võimsus $t_v = 80\text{ °C}$, $t_z = 45\text{ °C}$		kW	36,5	56
Kuumavee tootlikkus läbivoolurežiimis: $t_v = 80\text{ °C}$, $t_z = 45\text{ °C}$, $t_k = 10\text{ °C}$ juures		l/h	897	1376
Võimsustegur N_L^* maksimaalse võimsuse juures			7,8	12,5
Ühendused:	vesi	R	1	1
	küte	R	1	1
Soojuskaod ööpäevas (DIN 4708)**		kWh/d	1,94	2,12
Max. sanitaarvee rõhk		bar	10	10
Max. kütteevee rõhk		bar	16	16
Kaal (täitmata mahuti korral ja ilma pakendita)		kg	105	119
Ümbriskesta/kaane värvus			Valge	Valge
Mõõtmed: kõrgus/läbimõõt		mm	1495/670	1835/670

* N_L -võimsustegur (vastavalt DIN 4708: $t_v = 80\text{ °C}$, $t_{sp} = 60\text{ °C}$, $t_z = 45\text{ °C}$, $t_k = 10\text{ °C}$ juures ja maksimaalse kuumutatava pinna võimsuse juures), mis määratakse kuumaveega varustatavate korterite arvuga, võttes korteri elanike arvuks 3,5, korteris on üks vann ja kaks valamut

** arvesse võtmata soojuskadusid kontuuris

t_v - pealevoolutemperatuur, t_{sp} - kuumaveeboileri temperatuur, t_z - kuumavee väljavoolutemperatuur, t_k - külma ve temperatuur

Tüüp	Kirjeldus	Energiatõhusus	Tellimuse nr.	Hind (EUR)	Hind koos k. m. (EUR)
SK 300-5ZB	Kuumaveeboiler, valge	B	8 718 541 917	1030,33	1236,40
SK 400-5ZB	Kuumaveeboiler, valge	C	8 718 541 341	1198,25	1437,90

Komplekteerimisvõimalused vt. ptk.: Tarvikute programm kuumaveeboileritele

STORACELL

SK 500-3Z



- kuumaveeboilerid on ette nähtud kasutamiseks CERAPURCOMFORT, CERAPURMAXX, SUPRAPUR, SUPRASTAR või SUPRALINE kateldega
- on valmistatud emailleeritud terasest, väliskest valgest PVC kilest, hall kaas
- küttee-, sanitaarvee- ja ringvooluühendused boileri tagaküljel
- tugevdatud, ümbritsevale keskkonnale kahjutu soojusisolatsioon
- korrosioonivastase kaitse tagab vahetatav magneesiumanood
- boiler on varustatud pooljuht (NTC)-temperatuurianduriga ja termomeetriga, äärikuga boileri puhastamiseks
- kuumavee ringvoolu ühendus

Tehnilised andmed			SK500-3Z
Kasulik maht		l	470
Maks. kuumutatava pinna võimsus $t_v = 90\text{ °C}$, $t_z = 45\text{ °C}$ (DIN 4708)		kW	78
Kuumavee tootlikkus läbivoolurežiimis: $t_v = 90\text{ °C}$, $t_z = 45\text{ °C}$, $t_k = 10\text{ °C}$ juures (DIN 4708)		l/h	1917
$t_v = 85\text{ °C}$, $t_z = 60\text{ °C}$, $t_k = 10\text{ °C}$ juures (DIN 4708)		l/h	748
Võimsustegur N_L * maksimaalse võimsuse juures			17
Min kuumutamise aeg, alustades $t_k = 10\text{ °C}$ kuni $t_{sp} = 60\text{ °C}$ 40 kW küttevõimsuse juures		min	76
Ühendused	vesi	R	1 ¼
	küte	R	1 ¼
Soojuskaod ööpäevas (DIN 4708)**		kWh/d	3,1
Maks. sanitaarvee rõhk		bar	10
Maks. kütteevee rõhk		bar	10
Kaal (ilma pakendita)		kg	170
Ümbriskesta/kaane värvus			Valge/hall
Mõõtmed: kõrgus/läbimõõt		mm	2001/710

* N_L – võimsustegur (vastavalt DIN 4708: $t_v = 80\text{ °C}$, $t_{sp} = 60\text{ °C}$, $t_z = 45\text{ °C}$, $t_k = 10\text{ °C}$ juures ja maksimaalse kuumutatava pinna võimsuse juures), mis määratakse kuumaveega varustatavate korterite arvuga, võttes korteri elanike arvuks 3,5, korteris on üks vann ja kaks valamut

** arvesse võtmata soojuskadusid võrgus

t_v – pealevoolutemperatuur, t_{sp} – kuumaveeboileri temperatuur, t_z – kuumavee väljavoolutemperatuur, t_k – külmavee temperatuur

Tüüp	Kirjeldus	Energiatõhusus	Tellimuse nr.	Hind (EUR)	Hind koos k. m. (EUR)
SK 500-3Z	Kuumaveeboiler, valge	D	7 719 001 371	1462,13	1754,56

Komplekteerimisvõimalused vt. ptk.: Tarvikute programm kuumaveeboileritele

STORACELL

SK 750-4ZB, SK 1000-4ZB



- kuumaveeboilerid on ette nähtud kasutamiseks CERAPURCOMFORT, CERAPURMAXX, SUPRAPUR kateldegaga
- mahuti on valmistatud emailieritud terasest, ümbriskest on värvitud plekist
- kütteeve-, sanitaarvee- ja ringvooluühendused boileri tagaküljel
- tugevdatud, ümbritsevale keskkonnale kahjutu, 80 mm soojusisolatsioon
- korrosioonivastase kaitse tagab vahetatav magneesiumanood
- boiler on varustatud pooljuht (NTC)-temperatuuranduriga ja äärikuga boileri puhastamiseks

Tehnilised andmed			SK 750-4ZB	SK 1000-4ZB
Kasulik maht		l	750	1000
Maks. kuumutatava pinna võimsus $t_v = 80\text{ °C}$, $t_z = 45\text{ °C}$		kW	88,6	101,2
Kuumavee tootlikkus läbivoolurežiimis: $t_v = 80\text{ °C}$, $t_z = 45\text{ °C}$, $t_k = 10\text{ °C}$ juures		l/h	2176	2486
Võimsustegur N_L^* maksimaalse võimsuse juures			27,4	34,8
Ühendused	vesi	R	1 ½	1 ½
	küte	R	1 ¼	1 ¼
Soojuskaod ööpäevas **		kWh/d	2,7	3,13
Maks. sanitaarvee rõhk		bar	10	10
Maks. kütteeve rõhk		bar	16	16
Kaal (ilma pakendita)		kg	279	367
Ümbriskesta/kaane värvus			Valge	Valge
Mõõtmed: kõrgus/läbimõõt		mm	1850/960	1920/1060

* N_L -võimsustegur (vastavalt DIN 4708: $t_v = 80\text{ °C}$, $t_{sp} = 60\text{ °C}$, $t_z = 45\text{ °C}$, $t_k = 10\text{ °C}$ juures ja maksimaalse kuumutatava pinna võimsuse juures), mis määratakse kuumaveega varustatavate korterite arvuga, võttes korteri elanike arvuks 3,5, korteris on üks vann ja kaks valamut

** arvesse võtmata soojuskadusid kontuuris

t_v - pealevoolutemperatuur, t_{sp} - kuumaveeboileri temperatuur, t_z - kuumavee väljavoolutemperatuur, t_k - külma ve temperatuur

Tüüp	Kirjeldus	Energiatõhusus	Tellimuse nr.	Hind (EUR)	Hind koos k. m. (EUR)
SK 750-4ZB	Kuumaveeboiler, valge	C	7 736 500 985	2997,41	3596,89
SK 1000-4ZB	Kuumaveeboiler, valge	C	7 736 500 986	3597,13	4316,56

Komplekteerimisvõimalused vt. ptk.: Tarvikute programm kuumaveeboileritele

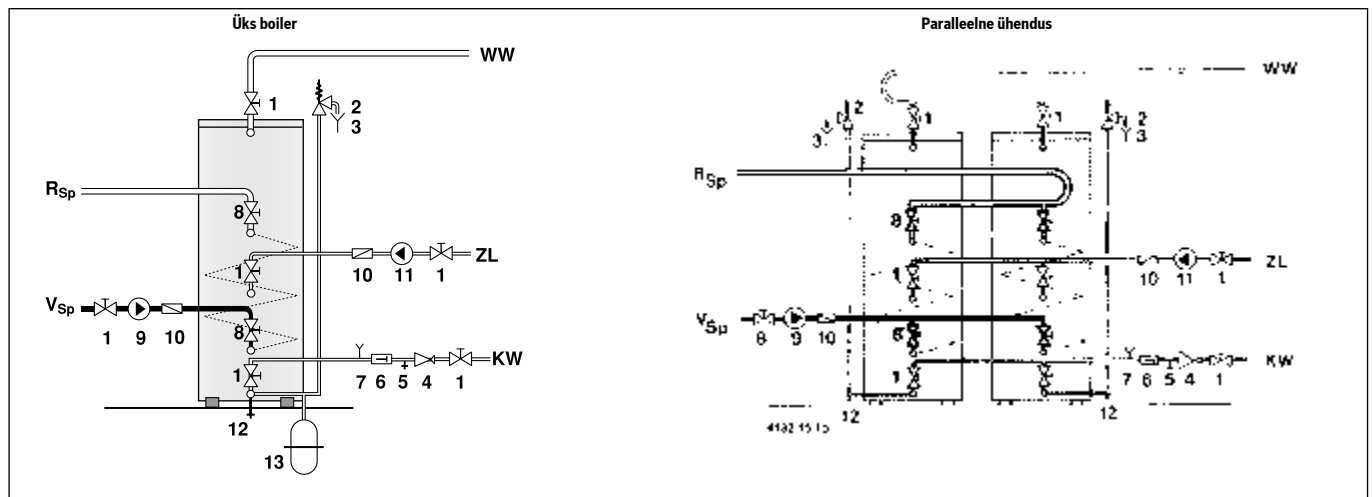
Tarvikute programm kuumaveeboileritele

Joonis	Kirjeldus tüüp	Tellimuse nr.	Hind (EUR)	Hind koos k. m. (EUR)
	Komplekt kuumaveeboileri ST120/160-2E ühendamiseks: paigaldusplaat, ülevoolu vesilukk, tagasilöögiklapp, peale- ja tagasivoolu torud soojusisolatsiooniga, külmaveetorud, kaitseklapp			
	Nr. 615/2.1	7 719 002 723	308,20	369,84
	Tarvik kuumaveeboilerite ST 120/160-2E ringvoolu ühendamiseks			
	ZL102/1	7 719 001 934	44,04	52,85
	Dekoratiivne kaas küttekatla ja kuumaveeboileri ST120/160-2E ühenduskoha katmiseks CERAPURCOMFORT kateldele			
	Nr. 1088	7 719 002 755	21,84	26,21
	Temperatuuriandur NTC kuumaveeboilerile (on vajalik kuumaveeboileritele, millel pole seda tarnekomplektis ja juhul, kui need peab ühendama kateldegaga, millised on ette nähtud NTC anduri ühendamiseks)			
	NTC andur	8 714 500 034 0	44,31	53,17
	Elektriline soojuselement temperatuuri regulaatoriga 2 kW, 230V, R 1 ½", min paigaldussügavus L= 460 mm			
	ESH 2	7 735 500 053	353,84	424,61
	Elektriline soojuselement temperatuuri regulaatoriga 4.5 kW, 400V, R 1 1 ½", min paigaldussügavus L= 380 mm			
	ESH 4	7 735 500 054	363,43	436,12
	Elektriline soojuselement temperatuuri regulaatoriga 6 kW, 400V, R 1 ½", min paigaldussügavus L= 460 mm			
	ESH 6	7 735 500 056	383,82	460,58
	Elektriline soojuselement temperatuuri regulaatoriga 9 kW, 400V, R 1 ½", min paigaldussügavus L= 510 mm			
	ESH 9	7 735 500 057	403,02	483,62
	Äärik elektrilistele soojuselementidele 1 ½"			
	SK 300	7 747 004 748	64,77	77,72
	SK 400	5 236 456	57,58	69,10

Ülevaade kuumaveboileritest

Nimetus	Maht (l)	Maks. kuumutatava pinda võimsus (kW)	Tootlikkus läbivoolurežiimis (l/h) vastavalt DIN 4708*	N _L
ST 120-2E	115	25,1	590	1,3
ST 160-2E	149	25,1	590	2,0
SK 120-5ZB	120	31,5	726	1,5
SK 160-5ZB	160	31,5	726	2,6
SK 200-5ZB	200	31,5	726	4,2
SKB 160	156	20,8	511	2,2
SKB 200	197	20,6	506	3,8
SK 300-5ZB	300	36,5	897	7,8
SK 400-5ZB	390	56,0	1378	12,5
SK 500-3Z	470	78,0	1917	17,0
SK 750-4ZB	750	88,6	2176	27,4
SK 1000-4ZB	1000	101,2	2486	34,8

Boileri ühendamise põhimõtteline skeem

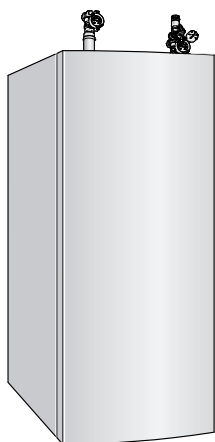


KW	külm vesi	8	siiber
R_{Sp}	boileri tagasivool	9	boileri kuumutamise pump
V_{Sp}	boileri pealevool	10	tagasilöögiklapp
WW	kuum vesi	11	ringvoolupump
ZL	ringvoolutorustik	12	tühjendamine
1	sulgurventiil	13	membraantüüpi paisupaak (soovitav) (ohutusklass)
2	membraantüüpi kaitseventiil		
3	äravool		
4	drosselventiil (vajaduse korral)		
5	kontrollventiil		
6	tagasivooluklapp		
7	otsikud manomeetri ühendamiseks (mahutite ≥ 1000 l koos manomeetriga)		

Akumulatsioonipaagid

STORACELL

SP 400 SHU



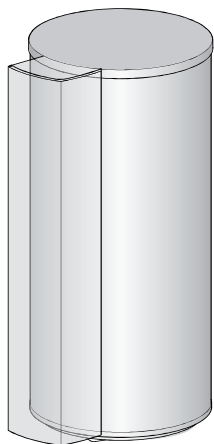
- Akumulatsioonipaagid on ettenähtud kasutamiseks päikeseküttesüsteemis **CERAPURSOLAR** ja **CERAPURSOLAR-Comfort** kateldega
- Sisseehitatud päikesemoodul (ISM 1) päikeseküttesüsteemis kuumavee soojendamise juhtimiseks
- Põrandale paigaldatav, ühendatav küttesüsteemiga ja päikeseküttesüsteemi ülemise osaga
- Valmistatud emailitud terasest, väline kiht valgeks värvitud metallist
- Tugevdatud, ümritsevale keskkonnale ohutu soojusisolatsioon

Tehnilised andmed			SP 400 SHU
Kasutatav maht, üldine		L	412
Päikesekütte soojusvaheti töö rõhk		bar	6
Küttesüsteemi töö rõhk		bar	3
Päikesekütte soojusvaheti temperatuur		°C	110
Küttesüsteemi temperatuur		°C	90
Päikesekütte soojusvaheti pind		m ²	1,8
Päikesekütte soojusvaheti maht		L	12,5
Ühendused	päikesekontuur	R	18 mm
	küte	R	1
Soojuskaod		kWh/d	3,0
Mõõtmed: kõrgus × laius × sügavus		mm	660x663x1734
Kaal (täitmata mahuti korral)		kg	165

Tüüp	Kirjeldus	Energiatõhusus	Tellimuse nr.	Hind (EUR)	Hind koos k. m. (EUR)
SP 400 SHU	Akumulatsioonipaagid	D	7 738 110 919	2393,59	2872,31

STORACELL

P 290-5 SHU, P 400-5 SHU



- Akumulatsioonipaagid päikesekollektoriga süsteemidele ettenähtud kütte toetuseks
- Põrandale paigaldatav, ühendatav küttesüsteemiga ja päikesekollektoriga süsteemi paagi tagaosaga
- Valmistatud emailitud terasest, väline kiht valgeks värvitud metallist
- Tugevdatud, ümritsevale keskkonnale ohutu soojusisolatsioon

Tehnilised andmed			P 290-5 SHU	P 400-5 SHU
Kasutatav maht, üldine		L	290	390
Küttesüsteemi töö rõhk		bar	3	3
Küttesüsteemi temperatuur		°C	90	90
Soojusvaheti pind		m ²	1,3	1,8
Soojusvaheti maht		L	8,5	12,1
Ühendused	soojusvaheti	R	1	1
	küte	R	1	1
Soojuskaod		kWh/d	1,9	2
Mõõtmed: kõrgus/diameeter		mm	2000/600	2100/670
Kaal (täitmata mahuti korral)		kg	93	110

Tüüp	Kirjeldus	Energiatõhusus	Tellimuse nr.	Hind (EUR)	Hind koos k. m. (EUR)
P 290-5 SHU	Akumulatsioonipaagid	B	8 718 592 647	1158,50	1390,20
P 400-5 SHU	Akumulatsioonipaagid	B	8 718 592 649	1369,13	1642,96

STORACELL

P 500-80S, P 750-80S, P 1000-80S



- kuumavee akumulatsioonipaak on ette nähtud kasutamiseks tahkekütusega köetavate küttekateldega, või päikesekollektoritega süsteemides
- on valmistatud terasest
- ümbritsevale keskkonnale kahjutu 80 mm paksune polüüretaanvahust soojusisatsioon

Tehnilised andmed			P 500-80S	P 750-80S	P 1000-80S
Kasutatav maht		l	500	750	1000
Töörõhk		bar	3		
Küttesüsteemi max töötemperatuur		°C	110		
Ühendusnippel	vesi	R	1 ¼		
	küte	R	1 ¼		
Soojuskaod ööpäevas			3,82	5,12	5,6
Mõõtmed: kõrgus/diam.		mm	815/1805	965/1745	1065/1730
Kaal (täis paak)		kg	630	897	1176

Tüüp	Kirjeldus	Energiatõhusus	Tellimuse nr.	Hind (EUR)	Hind koos k. m. (EUR)
P 500-80S	Akumulatsioonipaak, hõbehall	E	7 736 500 950	1053,11	1263,73
P 750-80S	Akumulatsioonipaak, hõbehall	E	7 736 500 951	1188,66	1426,39
P 1000-80S	Akumulatsioonipaak, hõbehall	E	7 736 500 952	1477,71	1773,25

5. Gaasiküttega veesoojendid miniMAXX ja elektriküttega kuumaveeboilerid BOSCH Tronic

Gaasiküttega läbivool-tüüpi veesoojendid

miniMAXX	WR 11-2P, WR 14-2P	100
miniMAXX	WR 14-2G	101
miniMAXX	WRD 18-2G	102

Ümberseadistamise komplektid	102
------------------------------------	-----

Elektriküttega kuumaveeboiler

Bosch Tronic	2000T	103
Bosch Tronic	4000T	104
Bosch Tronic	7000T	105

Gaasiküttega läbivool-tüüpi veesoojendid

miniMAXX

WR 11-2P, WR 14-2P



Gaasiküttega läbivoolu-kuumaveeboilerid põesosüütega ja automaatse võimsuse seadistamisega, olenevalt veekulust. Automaatne püsiva veekulu tagamine veerõhu muutumisel. Proportsionaalne gaasi ja veekulu ühildamine, tagamaks konstantset temperatuuritõusu. On ette nähtud ühendamiseks korstnaga. Integreeritud tömbekontroll. Veekulu regulaator. Termoelektriline leegikontroll. Ümberseadistatavad kütmiseks vedelgaasiga.

Tehnilised andmed			WR 11-2P	WR 14-2P
Nominaalne võimsus		kW	7–19,2	7–23,6
Nominaalne koormus		kW	8,1–21,8	8,1–27,0
Gaasikulu nominaalsel koormusel	Maagaas H	m ³ /h	2,3	2,9
	Vedelgaas (propaan/butaan)	kg/h	1,7	2,2
Maksimaalne kuumavee tootlikkus		l/min	11	14
Temperatuuri tõus maksimaalse tootlikkuse juures		K	25	25
Gaasi ühendusnippel	Maagaas	R	½	½
	Vedelgaas	R	½	½
Suitsulõõri ühendusotsik		mm Ø	110	130
Suitsugaaside temperatuur nominaalse koormuse juures		°C	160	170
Mõõtmed: kõrgus × laius × sügavus		mm	580 × 310 × 220	655 × 350 × 220
Kaal		kg	10,5	13

Tüüp	Energiatõhusus	Tellimuse nr.	Hind (EUR)	Hind koos k. m. (EUR)
WR 11-2P	A	7 701 331 668	238,69	286,43
WR 14-2P	B	7 702 331 749	298,67	358,40

Komplekteerimisvõimalused vt. ptk.: Ümberseadistamise komplektid

miniMAXX

WR 14-2G



Gaasiküttega läbivoolu-kuumaveeboilerid elektroonilise süütega ja automaatse võimsuse seadistamisega, olenevalt veekulust. Kuumaveeboiler ei vaja pilotleeki ega patareisid, kuna hüdrodünaamiline generaator toodab vajalikku energiat süütamiseks ja juhtimisplakkide toimimiseks. Automaatne püsiva veekulu tagamine veerõhu muutumisel. Proportsionaalne gaasi ja veekulu ühildamine, tagamaks konstantset temperatuuritõusu. On ette nähtud ühendamiseks korstnaga. Integreeritud tõmbekontroll. Veekulu regulaator. Termoelektriline leegikontroll. Ümberseadistatavad kütmiseks vedelgaasiga.

Tehnilised andmed			WR 14-2 G
Nominaalne võimsus		kW	7–23,6
Nominaalne koormus		kW	8,1–27,9
Gaasikulu nominaalsel koormusel	Maagaas H	m ³ /h	2,9
	Vedelgaas (propan/butaan)	kg/h	2,2
Maksimaalne kuumavee tootlikkus		l/min	14
Temperatuuri tõus maksimaalse tootlikkuse juures		K	25
Gaasi ühendusnippel	Maagaas	R	½
	Vedelgaas	R	½
Suitsulööri ühendusotsik		mm Ø	130
Suitsugaaside temperatuur nominaalse koormuse juures		°C	170
Mõõtmed: kõrgus × laius × sügavus		mm	655 × 350 × 220
Kaal		kg	13

Tüüp	Energiatõhusus	Tellimuse nr.	Hind (EUR)	Hind koos k. m. (EUR)
WR 14-2 G	B	7 702 331 748	394,62	473,54

Komplekteerimisvõimalused vt. ptk.: Ümberseadistamise komplektid

miniMAXX
WRD 18-2G


Gaasiküttega läbivoolu-kuumaveeboilerid elektroonilise süütega ja automaatse võimsuse seadistamisega, olenevalt veekulust. Kuumaveeboiler ei vaja pilotleeki ja patareisid, kuna hüdrodünaamiline generaator toodab vajalikku energiat süütamiseks ja juhtimisplakkide toimimiseks. Automaatne püsiva veekulu tagamine veerõhu muutumisel. Proportsionaalne gaasi ja veekulu ühildamine, tagamaks konstantset temperatuuritõusu. On ette nähtud ühendamiseks korstnaga. Näidikule kuvatakse temperatuuri ja vigade koodi näit. Integreeritud tõmbekontroll. Veekulu regulaator. Termoelektriline leegikontroll. Ümberseadistatavad kütmiseks vedelgaasiga.

Tehnilised andmed			WRD 18-2 G
Nominaalne võimsus		kW	9–30,5
Nominaalne koormus		kW	10,3–34,5
Gaasikulu nominaalsel koormusel	Maagaas H	m ³ /h	3,7
	Vedelgaas (propaan/butaan)	kg/h	2,75
Maksimaalne kuumavee tootlikkus		l/min	18
Temperatuuri tõus maksimaalse tootlikkuse juures		K	25
Gaasi ühendusnippel	Maagaas	R	½
	Vedelgaas	R	½
Suitsulööri ühendusotsik		mm Ø	130
Suitsugaaside temperatuur nominaalse koormuse juures		°C	180
Mõõtmed: kõrgus × laius × sügavus		mm	655 × 425 × 220
Kaal		kg	14

Tüüp	Energiaühendus	Tellimuse nr.	Hind (EUR)	Hind koos k. m. (EUR)
WRD 18-2 G	B	7 703 331 779	430,59	516,71

Komplekteerimisvõimalused vt. ptk.: Ümberseadistamise komplektid

Ümberseadistamise komplektid

Tüüp	Gaasi liik	Tootekood	Tellimuse nr.	Hind (EUR)	Hind koos k. m. (EUR)
WR 11P...	Maagaasilt vedelgaasile 23 → 31	UR11P2-3MOE	8 738 702 155 0	15,28	18,34
WR 14P...		UR14P2-3MOE	8 738 702 156 0	15,28	18,34
WR 14G...		UR14G2-3MOE	8 719 002 647 0	17,63	21,16
WR 18G/WRD18...		UR18G2-3MOE	87 190 026 690	17,63	21,16

Elektriküttega kuumaveeboiler

Bosch Tronic

2000T



Bosch Tronic seeria elektriline veeboiler on kompaktne ja mugav toode, mis on ettenähtud vee kuumutamiseks kasutades elektrienergiat. Tronic seeria omab laia mudelite valikut, loomulikult on igal mudelil omad eelised.

Eelised:

- Kõrge tihedusega pressitud polüuretaanist tõhus soojusisolatsioon 20 mm, mis tagab minimaalse soojuskao ja seadme säästva töö
- Klaaskeraamiline kate kaitseb boilerit kindlalt korrosiooni eest ja kindlustab kõrge vee puhtuse. Kate garanteerib pikaajast kasutust ja veeboileri laitmatu töö
- Magneesium anood
- Äärrik, mis tagab mugava veepaagi puhastuse katlakivist ja mugava juurdepääsu elektrilistele soojenduselementidele
- Kaitseventiil
- Roostevabast terasest kuumavee väljund
- 5 aastat garantiid mahutile

Tehnilised andmed		ES 010	ES 015	ES 030	ES 050	ES 075	ES 100	ES 120	ES 150
Maht	l	10	15	30	50	75	100	120	150
Võimsus	kW	1,5		1,2	1,5		2,0		
Soojusisolatsioon (± 4 mm)	mm	20		18					
Töörõhk	bar	8							
Maks. kuumavee temperatuur	$^{\circ}\text{C}$	70							
Soojendamise aeg $\Delta 50^{\circ}\text{C}$ juures	hh:min	00:23	00:35	01:27	01:56	03:06	02:54	03:29	04:21
Kaitseaste		IPX4		IPX2					
Sissel./väljal. näit		Jah		Ei					
Sissel./väljal. klahv		Jah		Ei					
Reguleerimissüsteem		Mehaaniline							
Soojendamise kulgevuse näit		Jah							
Mõõtmed (kõrgus x diameeter x sügavus)	mm	408 x 246 x 368	408 x 312 x 368	520 x 350 x 370	560 x 440 x 460	780 x 440 x 460	930 x 440 x 460	1080 x 440 x 460	1300 x 440 x 460
Kaal (ilma pakendita)	kg	6,6	8,3	11,8	17,7	21,35	24	28	33,5

Tüüp/kirjeldus	Kirjeldus	Energiaühikus	Tellimuse nr.	Hind (EUR)	Hind koos k. m. (EUR)
ES 010-5M 0 WIV-T	Kuumaveeboiler 10 l all valamu	D	7 736 502 659	83,29	99,95
ES 015-5M 0 WIV-T	Kuumaveeboiler 15 l all valamu	D	7 736 502 660	91,02	109,22
ES 010-5M 0 WIV-B	Kuumaveeboiler 10 l eespool valamu	C	7 736 502 661	83,29	99,95
ES 015-5M 0 WIV-B	Kuumaveeboiler 15 l eespool valamu	D	7 736 502 662	91,02	109,22
ES 030-5M 0 WIV-B	Kuumaveeboiler 30 l	D	7 736 502 674	109,55	131,46
ES 050-5M 0 WIV-B	Kuumaveeboiler 50 l	D	7 736 502 675	122,05	146,46
ES 075-5M 0 WIV-B	Kuumaveeboiler 75 l	D	7 736 502 676	139,09	166,91
ES 100-5M 0 WIV-B	Kuumaveeboiler 100 l	D	7 736 502 677	145,91	175,09
ES 120-5M 0 WIV-B	Kuumaveeboiler 120 l	D	7 736 502 678	159,55	191,46
ES 150-5M 0 WIV-B	Kuumaveeboiler 150 l	D	7 736 502 679	180,00	216,00

Bosch Tronic

4000T



Bosch Tronic seeria elektriline veeboiler on kompaktne ja mugav toode, mis on ettenähtud vee kuumutamiseks kasutades elektrienergiat. Tronic seeria omab laia mudelite valikut, loomulikult on igal mudelil omad eelised.

Eelised:

- Kõrge tihedusega pressitud polüuretaanist tõhus soojusisolatsioon 32 mm, mis tagab minimaalse soojuskao ja seadme säästva töö
- Klaaskeraamiline kate kaitseb boilerit kindlalt korrosiooni eest ja kindlustab kõrge vee puhtuse. Kate garanteerib pikaajalise kasutusea ja veeboileri laitmatu töö
- Magneesium anood
- Äärik, mis tagab mugava veepaagi puhastuse katlakivist ja mugava juurdepääsu elektrilistele soojenduselementidele
- Kaitseventiil
- Roostevabast terasest kuumavee väljund
- 5 aastat garantiid mahutile

Tehnilised andmed		ES 060	ES 075	ES 100	ES 120	ES 150
Maht	l	60	75	100	120	150
Võimsus	kW	2,0				
Soojusisolatsioon (± 4 mm)	mm	32				
Töörõhk	bar	8				
Maks. kuumavee temperatuur	$^{\circ}\text{C}$	70				
Soojendamise aeg $\Delta 50$ $^{\circ}\text{C}$ juures	hh:min	01:45	02:20	02:55	03:30	04:21
Kaitseaste		IPX4				
Sissel./väljal. näit		Ei				
Sissel./väljal. rlahv		Jah				
Reguleerimissüsteem		Mehaaniline				
Soojendamise kulgevuse näit		Jah				
Mõõtmed (kõrgus x diameeter x sügavus)	mm	640x470x485	766x470x485	914x470x485	1063x470x485	1285x470x485
Kaal (ilma pakendita)	kg	20	22,5	25,8	29,3	35

Tüüp/kirjeldus	Kirjeldus	Energiatõhusus	Tellimuse nr.	Hind (EUR)	Hind koos k. m. (EUR)
ES 060-5M 0 WIV-B	Kuumaveeboiler 60 l	D	7 736 502 667	144,89	173,87
ES 075-5M 0 WIV-B	Kuumaveeboiler 75 l	D	7 736 502 668	156,25	187,50
ES 100-5M 0 WIV-B	Kuumaveeboiler 100 l	D	7 736 502 669	178,98	214,78
ES 120-5M 0 WIV-B	Kuumaveeboiler 120 l	D	7 736 502 670	194,89	233,87
ES 150-5M 0 WIV-B	Kuumaveeboiler 150 l	D	7 736 502 671	217,62	261,14

Bosch Tronic

7000T



Bosch Tronic seeria elektriline veeboiler on kompaktne ja mugav toode, mis on ettenähtud vee kuumutamiseks kasutades elektrienergiat. Tronic seeria omab laia mudelite valikut, loomulikult on igal mudelil omad eelised.

Eelised:

- Elektrooniline reguleerimine digitaalse ekraaniga reguleerimine.
- Sisseehitatud kaitseanoodi tester.
- Kõrge tihedusega pressitud polüuretaanist tõhus soojusisolatsioon 32 mm, mis tagab minimaalse soojuskao ja seadme säästva töö
- Klaaskeraamiline kate kaitseb boilerit kindlalt korrosiooni eest ja kindlustab kõrge vee puhtuse. Kate garanteerib pikaaegse kasutusea ja veeboileri laitmatu töö
- Magneesium anood
- Äärrik, mis tagab mugava vee paagi puhastuse katlakivist ja mugava juurdepääsu elektrilistele soojenduselementidele
- Kaitseventiil
- Roostevabast terasest kuumavee väljund
- 5 aastat garantiid mahutile

Tehnilised andmed		ES 075	ES 100
Maht	l	75	100
Võimsus	kW		2,0
Soojusisolatsioon (± 4 mm)	mm		32
Töörõhk	bar		8
Maks. kuumavee temperatuur	$^{\circ}\text{C}$		70
Soojendamise aeg $\Delta 50$ $^{\circ}\text{C}$ juures	hh:min	02:20	02:55
Kaitseaste			IPX4
Sissel./väljal. näit			Jah
Sissel./väljal. rlahv			Jah
Reguleerimissüsteem			Elektrooniline
Soojendamise kulgevuse näit			Jah
Mõõtmed (kõrgus x diameeter x sügavus)	mm	766x470x485	914x470x485
Kaal (ilma pakendita)	kg	22,5	25,8

Tüüp/kirjeldus	Kirjeldus	Energiaühik	Tellimuse nr.	Hind (EUR)	Hind koos k. m. (EUR)
ES 075-5E 0 WIV-B	Kuumavee boiler 75 l	D	7 736 502 672	193,64	232,37
ES 100-5E 0 WIV-B	Kuumavee boiler 100 l	D	7 736 502 673	210,91	253,09

6. Tahkekütusega köetavad malmsektsoon-küttekatalad ja terasplokk-küttekatalad

Tahkekütusega köetavad malmsektsoon-küttekatalad ja terasplokk-küttekatalad

SUPRACLASS <i>Comfort</i>	K 20...40-2 G61	107
SUPRACLASS S	K 12...32-2 S61, K 32...45-2 S62	108
SUPRACLASS <i>Comfort</i>, SUPRACLASS S hüdraulilised skeemid		109

SUPRACLASS Comfort
K 20...40-2 G61


- lai küttevõimsuste vahemik
- kõrge kvaliteediga malmist sektsioon-tüüpi katlaplokk
- kütus: puit
- lihtne ja vastupidav
- mugav hooldada: suuremõtmeline küttekolde uks

Katelde paigaldamisel on kohustuslik järgida hüdrauliliste ühenduste skeemi ja lubatavat soojuskandja töötemperatuuri (vt. tehnilisi andmeid)!

Tehnilised andmed		K 20-2G	K 25-2G	K 32-2G	K 40-2G	
Kütus: puit, kütteväärtusega 13 MJ/kg ja maksimaalse niiskusesisaldusega 20%						
Nominaalne võimsus	kW	16	23	27	30	
Kütuse kulu	kg/h	2,6/5,3	3,5/7,1	4,3/8,5	4,9/9,8	
Põlemise kestvus (nominaalsel võimsusel)	h	2				
Halgude pikkus max (Ø 150 mm)	mm	270	370	470	570	
Maks. pealevoolutemp.	C	90				
Min. tagasivoolutemp.	C	65				
Pealevoolu- /tagasivoolu ühendusnippel	R	2				
Suitsugaaside temp. (min./nominaalsel võimsusel)		250-300				
Suitsulööri ühendusmuhv	mm Ø	150				
Kasutegur	%	72-78				
CO ₂ nomin.võimsusel	%	9,2-9,4	9,4-10,1	10,1-10,9	9,8-10,9	
Mõõtmed:	kõrgus	mm	1025	1025	1025	1025
	laius	mm	505	505	505	505
	sügavus (kokku)	mm	820	920	1020	1020
Küttekolde uks	mm	340×310				
Sektsoonide arv	gab	4	5	6	7	
Katla vee mahutavus	l	27	31	35	39	
Kaal ilma pakendita	kg	210	245	280	315	

Tüüp	Tellimuse nr.	Hind (EUR)	Hind koos k. m. (EUR)
K 20-2 G61	7 738 500 127	1115,96	1339,15
K 25-2 G61	7 738 500 128	1257,06	1508,47
K 32-2 G61	7 738 500 129	1362,90	1635,48
K 40-2 G61	7 738 500 130	1680,40	2016,48

Tüüp	Lühikirjeldus	Tellimuse nr.	Hind (EUR)	Hind koos k. m. (EUR)
K 20/42-SM	Soojusvaheti kaitseks katla ülekuumenemise eest	8 738 125 078	160,72	192,86
STS20	Termostaatventiil	8 738 125 079	82,74	99,29

SUPRACLASS S

K 12...32-2 S61, K 32...45-2 S62



- lai küttevõimsuse vahemik: alates 7 kuni 45 kW
- kõrgekvaliteetne terasest katlaplokk
- tarvitav kütus : pruunsüsi ja halupuud
- lihtne ja vastupidav
- mugav hooldada

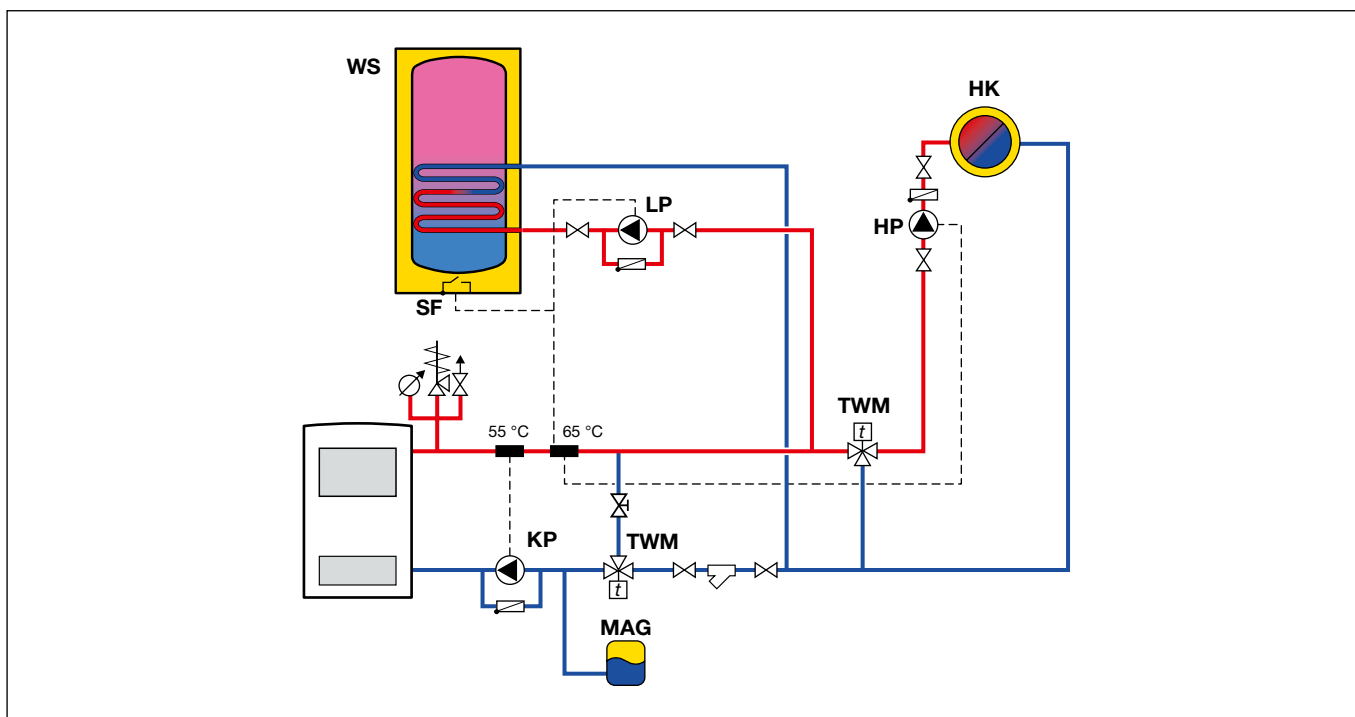
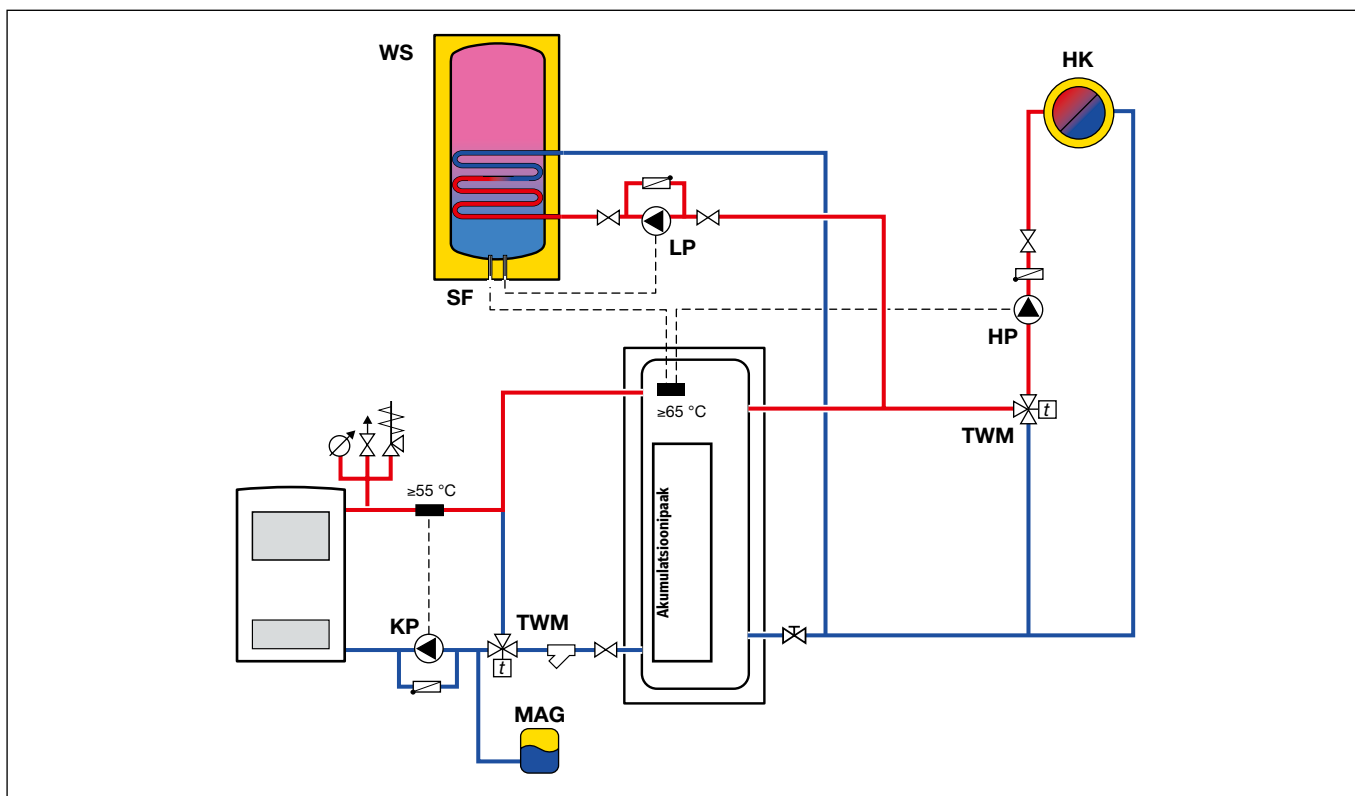
Katla monteerimisel, kindlasti järgida hüdraulilist ühendusskeemi ning lubatavaid soojuskandja töötemperatuure (vt. tehnilistes andmetes)!

Tehnilised andmed		K 12-2...	K 16-2...	K 20-2...	K 24-2...	K 27-2...	K 32-2...	K 32-2...	K 45-2...
Nominaalne võimsus	kW	13,5	16	20	24	27	32	32	45
Kasutegur (põhikütusega)	%	77	77	78	78	78	78	82	82
Põhikütus		Pruunsüsi (20–40 mm)						Halupuud	
Kütuse kulu	kg/h	5,3	6,4	8,5	10,0	11,2	12,9	12,9	13,8
Alternatiivkütus		A, B, C, D, E, F*						B, C, D, E, F	
Katlavee temperatuuride vahemik	°C	65-95							
Nõutav tõmme	Pa	18	18	30	30	30	30	30	36
Lubatav töö rõhk	bar	2							
Mõõtmed (kõrgus × laius × sügavus)	mm	875/600/730		990/700/770		990/700/870		990/770/870	1060/770/980
Küttekolde uks	mm	206x135	260x125	358x150	358x175				550x276
Kaal	kg	155	160	200	215	230	240	240	320
Pealevoolu/tagasivoolu ühendusnippel		G 1 ½"							

* Kütus: A = halupuud, B = pruunsüsi (10–20 mm), C = pruunsöe briketid, D = pressitud kütus, E = kivisüsi, F = koks

Tüüp	Tellimuse nr.	Hind (EUR)	Hind koos k. m. (EUR)
K 12-2 S 61	7 738 500 488	669,11	802,93
K 16-2 S 61	7 738 500 489	692,63	831,16
K 20-2 S 61	7 738 500 490	786,69	944,03
K 24-2 S 61	7 738 500 491	833,73	1000,48
K 27-2 S 61	7 738 500 492	845,48	1014,58
K 32-2 S 61	7 738 500 493	880,77	1056,92
K 32-2 S 62	7 715 570 019	992,00	1190,40
K 45-2 S 62	7 715 570 023	1280,00	1536,00

SUPRACLASS Comfort, SUPRACLASS S hüdraulilised skeemid



7. Päikesekollektorite süsteemid

Solar lamekollektorid	111
FKC <i>Comfort</i>	111
Paigaldus kaldkatusele	112
Paigaldus lamekatusele	113
Paigaldus plaatkatusekatte korral	113
Tarvikud	114
STORACELL Boilerid kuuma vee valmistamiseks WSTB 300	116
STORACELL Boilerid kuuma vee valmistamiseks	117
STORACELL Solaarkombiboiler SP 750 <i>Solar</i>	118
STORACELL Akumulatsioonipaagid P 500/750/1000-80 S <i>Solar</i>	119
Põhimõttelised hüdraulilised skeemid	120

Solar lamekollektorid

FKC Comfort

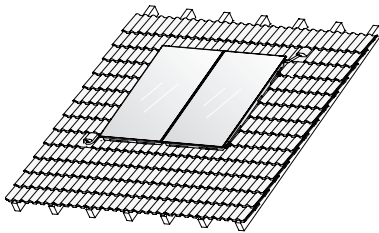


- absorber kõrgselektiivse kattedepinnaga – efektiivne päikese-energia neeldumine
- klaaskiudplastikust korpus – kerge, tugev ja vastupidav
- praktilised ühendused – kiire ja tööriistavaba kollektorite ühendamine
- sooja tarbevee valmistamine, küttesüsteemi ja basseinivee soojendamine
- horisontaalselt ja vertikaalselt paigaldatavad kollektorid
- paigaldatavad lamekatusele, kaldkatusele ja fassaadile, erinevate katusekattematerjalide korral

Tüüp		FKC-2S	FKC-2W
Paigaldusviis		vertikaalselt	horisontaalselt
Mõõtmed	mm	2017 x 1175 x 87	1175 x 2017 x 87
Pind (brutto)	m ²	2,37	
Absorberi pealispind (netto)	m ²	2,18	
Kaal (tühi kollektor)	kg	40	41
Maksimaalne töö rõhk	bar	6	
Soojuskandja maht kollektoris	l	0,94	1,35
Kollektori nominaalne läbivool	l/h	50	
Kasutegur	%	77	

Tüüp	Lühikirjeldus	Tellimuse nr.	Hind (EUR)	Hind koos k. m. (EUR)
FKC-2S	Solar lamekollektor vertikaalseks paigalduseks	8 718 530 944	538,00	645,60
FKC-2W	Solar lamekollektor horisontaalseks paigalduseks	8 718 530 945	654,00	784,80
Hüdraulilised ühendused				
FS 92-2	Ühenduskomplekt kollektoritele FKC, paigaldamiseks kaldkatusele	8 718 531 435	78,00	93,60
FS 93-2	Ühenduskomplekt kollektoritele FKC, kaldkatuse sisse paigaldamiseks	8 718 531 426	109,00	130,80
FS 94-2	Ühenduskomplekt kollektoritele FKC, paigaldamiseks lamekatusele	8 718 531 434	60,00	72,00
FS 6	Ühenduskomplekt järjestikuseks ühenduseks kahele reale kollektoritele	7 739 300 434	67,00	80,40
ELT 5-2	Õhueraldaja	8 718 531 048	98,00	117,60

Paigaldus kaldkatusele



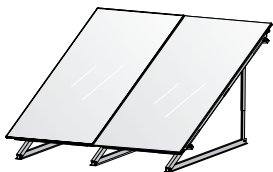
- kõige kiirem ja lihtsam paigaldusviis
- paigaldus kaldkatustele kaldenurgaga al. 25° kuni 60°
- kinnituskomplektid erinevate katusekattematerjalide puhuks

Peamine montaažikomplekt on ette nähtud esimese kollektori paigaldamiseks igas reas. Iga järgneva kollektori paigaldamiseks (kuni 10 kollektorit igas reas) kasutatakse täiendavaid montaažikomplekte. Kinnitused valitakse sõltuvalt katusekattematerjalist.

Vertikaalse kollektori paigaldamisel lumeraskuskoormusega al. 2,0 kN/m² kuni 3,1 kN/m² tuleb kindlasti kasutada tugevdavaid- ja lumekaitseprofiile

Tüüp	Lühikirjeldus	Tellimuse nr.	Hind (EUR)	Hind koos k. m. (EUR)
Kinnituskomplektid paigalduseks kaldkatusele				
FKA 3-2	Kinnituskomplekt kaldkatusele katusekattematerjaliga – katusekivid	8 718 531 023	56,00	67,20
FKA 4-2	Kinnituskomplekt kaldkatusele katusekattematerjaliga – metallprofiilid	8 718 531 025	35,00	42,00
FKA 9-2	Kinnituskomplekt kaldkatusele katusekattematerjaliga – laast, sindel, eterniit	8 718 531 024	48,00	57,60
Paigalduskomplektid vertikaalsete kollektorite paigalduseks kaldkatusele				
FKA 5-2	Peamine montaažikomplekt	8 718 531 017	53,00	63,60
FKA 6-2	Täiendav montaažikomplekt	8 718 531 018	53,00	63,60
FKA 11-2	Peamine tugevdusprofiil	8 718 531 026	27,00	32,40
FKA 12-2	Täiendav tugevdusprofiil	8 718 531 027	27,00	32,40
FKA 15-2	Lumekaitseprofiil kivimaterjaliga kaetud kaldkatusele	8 718 531 028	122,00	146,40
FKA 16-2	Lumekaitseprofiil laast-, sindel-, eterniitmaterjaliga kaetud kaldkatusele	8 718 531 029	115,00	138,00
FKA 17-2	Lumekaitseprofiil metallprofiilmaterjaliga kaetud kaldkatusele	8 718 531 030	112,00	134,40
Paigalduskomplektid horisontaalsete kollektorite paigalduseks kaldkatusele				
FKA 7-2	Peamine montaažikomplekt	8 718 531 019	86,00	103,20
FKA 8-2	Täiendav montaažikomplekt	8 718 531 022	86,00	103,20

Paigaldus lamekatusele

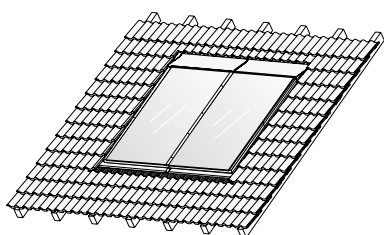


- alati optimaalne suund päikesele ja optimaalne kaldenurk
- kollektori kaldenurka reguleeritakse 5° pöörete kaupa 30–60° vertikaalsete kollektorite korral ning 30–45° horisontaalsete kollektorite korral
- kinnitus täiendava raskusega või katusekonstruktsiooni külge

Peamine paigalduskomplekt on ette nähtud esimese kollektori paigalduseks reas. Järgnevate kollektorite (kuni 10 kollektorit igas reas) paigalduseks kasutatakse täiendavaid paigalduskomplekte. Hoideraamid tuleb kaitsta libisemise või ümberkukkumise eest raskuste lisamisega või paigaldustööde ajaks spetsiaalselt katuse külge kinnitada.

Tüüp	Lühikirjeldus	Tellimuse nr.	Hind (EUR)	Hind koos k. m. (EUR)
Paigalduskomplektid vertikaalsete kollektorite paigalduseks lamekatusele				
FKF 3-2	Peamine montaažikomplekt	8 718 531 031	229,00	274,80
FKF 4-2	Täiendav montaažikomplekt	8 718 531 032	145,00	174,00
FKF 7-2	Raskuskandikute komplekt	8 718 531 035	68,00	81,60
FKF 8-2	Täiendav toetus	8 718 531 036	96,00	115,20
FKA 11-2	Peamine tugevdusprofiil	8 718 531 026	27,00	32,40
FKA 12-2	Täiendav tugevdusprofiil	8 718 531 027	27,00	32,40
Paigalduskomplektid horisontaalsete kollektorite paigalduseks lamekatusele				
FKF 5-2	Peamine montaažikomplekt	8 718 531 033	208,00	249,60
FKF 6-2	Täiendav montaažikomplekt	8 718 531 034	208,00	249,60
FKF 7-2	Raskuskandikute komplekt	8 718 531 035	68,00	81,60
FKF 9-2	Täiendav toetus	8 718 531 037	63,00	75,60

Paigaldus plaatkatusekatte korral








- kinnituskomplektid erinevate katusekattematerjalide puhuks
- paigaldus kaldkatustele kaldenurgaga al. 25° kuni 65°
- paigaldus lumekoormuse korral kuni 3,8 kN/m²





Peamine montaažikomplekt on ettenähtud esimese kollektori paigaldamiseks igas reas. Iga järgneva kollektori paigaldamiseks (kuni 10 kollektorit igas reas) kasutatakse täiendavaid montaažikomplekte. Kinnitused valitakse sõltuvalt katusekattematerjalist.

Tüüp	Lühikirjeldus	Tellimuse nr.	Hind (EUR)	Hind koos k. m. (EUR)
Paigalduskomplektid vertikaalsete kollektorite paigaldamiseks plaatkatusekattematerjali korral				
FKI 5	Peamine paigalduskomplekt, keraamiline plaat	8 718 532 910	748,00	897,60
FKI 6	Täiendav paigalduskomplekt, keraamiline plaat	8 718 532 911	362,00	434,40
FKI 17	Peamine paigalduskomplekt ühe kollektori paigalduseks, eterniitsiffer -, sindelkatus	8 718 532 913	658,00	789,60
FKI 18	Täiendav paigalduskomplekt ühe kollektori paigalduseks, eterniitsiffer -, sindelkatus	8 718 532 914	327,00	392,40
Paigalduskomplektid horisontaalsete kollektorite paigaldamiseks plaatkatusekattematerjali korral				
FKI 11	Peamine paigalduskomplekt, keraamiline plaat	8 718 530 987	996,00	1195,20
FKI 12	Täiendav paigalduskomplekt, keraamiline plaat	8 718 530 988	425,00	510,00
FKI 23	Peamine paigalduskomplekt ühe kollektori paigalduseks, eterniitsiffer-sindelkatus	8 718 530 999	906,00	1087,20
FKI 24	Täiendav paigalduskomplekt, eterniitsiffer-sindelkatus	8 718 531 000	406,00	487,20

Tarvikud

Joonis	Kirjeldus	tüüp	Tellimuse nr.	Hind (EUR)	Hind koos k. m. (EUR)
	Regulaator ühe tarbijaga solaarsüsteemile. 1 väljund 230V/50Hz, 3 väljundit anduritele NTC, LCD- ekraan valgustusega. Juhtimine ja seaded menüüs. Komplektis: <ul style="list-style-type: none"> - regulaator - lamekollektori temperatuuriandur NTC 20K - boileri temperatuuriandur NTC 10K 				
		TDS 100	7 747 008 418	183,00	219,60
	Temperatuuriandur , lamekollektor				
		TF 2	7 747 009 880	27,00	32,40
	Temperatuuriandur , boiler				
		SF 4	7 747 009 881	46,00	55,20
	Kolmeteeventiil , 230 V				
	DN20/R¾" kv=4,5	DWU 20	7 739 300 116	137,00	164,40
	DN25/R1" kv=6,5	DWU 25	7 739 300 181	163,00	195,60
	Solaarjaam 1-5 kollektori jaoks on valmistatud ühtse juhtimisplokina mugavaks ja kiireks paigalduseks. Komplektis: <ul style="list-style-type: none"> - tsirkulatsioonipump - 2 kuulkraani sisseehitatud termomeetritega ja tagasilöögiklappidega - õhualdaja - kaitseklapp 6 bar - manomeeter - paisupaagi ühendus Ühendus: suruühendus DN 15 Nom. pinge: 220V AC, 50Hz Nom. el. vool: 0,25 A Mõõdud: 290 × 355 × 234 mm				
		AGS 5	7 747 009 439	482,00	578,40
	Membraanpaisupaak solarküttekontuurile, komplektis seinakinnitusega.				
	18 l	SAG 18	7 739 300 100	63,00	75,60
	25 l	SAG 25	7 739 300 119	72,00	86,40
	35 l	SAG 35	7 739 300 120	102,00	122,40
	50 l	SAG 50	7 747 010 470	168,00	201,60
	80 l	SAG 80	7 747 010 471	207,00	248,40
	Ühenduskomplekt , membraanpaisupaak.				
		AAS 1	7 739 300 331	81,00	97,20
	Täiendav anum paisupaagi kaitseks kõrgete temperatuuride korral				
	5 l	VSG 5	7 747 010 472	113,00	135,60
	12 l	VSG 12	7 747 010 473	160,00	192,00

Tarvikud

Joonis	Kirjeldus	tüüp	Tellimuse nr.	Hind (EUR)	Hind koos k. m. (EUR)
	Termostaatsegisti pealevoolu temperatuuri piiramiseks. Reguleerimise vahemik: 30...65 °C, ühendus DN20 R¾				
		TWM 20	7 739 300 117	81,00	97,20
	Soojuskandja Tyfocor L , valmis vedelik kasutamiseks temperatuuridel kuni -30°.				
	20 l	WTF 20	8 718 660 881	91,00	109,20
	10 l	WTF 10	8 718 660 880	57,00	68,40
	Kahekordne toru , L = 15m, UV- kindla soojusisolatsiooniga, sisseehitatud kaabliga temperatuurianduri jaoks.				
	DN15	SDR 15	7 739 300 368	629,00	754,80
	DN18	SDR 18	7 739 300 369	825,00	990,00
	Kinnituskomplekt kahekordsele torule				
		SDR Z5	7 739 300 431	92,00	110,40

STORACELL

Boilerid kuuma vee valmistamiseks WSTB 300



- boilerid kuuma vee valmistamiseks päikeseenergia kasutamisega
- 2 soojusvahetit: alumine – päikeseenergia kasutamisel, ülemine – täiendava kütteseadme kasutamisel (küttekatel)
- valmistatud emailitud terasest, valge välispind (PVC)
- madalad soojuskaod tänu efektiivsele soojusisolatsioonile
- suur luuk mugavaks puhastamiseks ja tehniliseks hoolduseks
- NTC temperatuuri andur ei kuulu tarnekomplekti

Tehnilised andmed		WSTB 300	
Kasulik maht	l	291	
Kasulik maht ilma solar soojendusega	l	135	
Ülemine soojusvaheti - täiendav soojendamise			
Küttepinna max võimsus	kW	20,2	
Sooja vee max tootlikkus läbivoolu režiimil, kui $t_v = 80 \text{ }^\circ\text{C}$, $t_{sp} = 45 \text{ }^\circ\text{C}$ ja $t_k = 10 \text{ }^\circ\text{C}$	l/h	496	
Võimsusindeks Standardi DIN 4708*		1,5	
Alumine soojusvaheti- solaarkontuur			
Kuumutuspind	m ²	1,05	
Kuumavee maht	l	7,1	
Muud andmed			
Ühendused	tarbevesi	R	¾
	küttesee (ülemine spiraal)	R	1
	solarkontuur (alumise spiraal)	R	1
Soojuskaod	kWh/d.	3	
Tarbevee max rõhk	bar	10	
Küttesee max rõhk	bar	10	
Tühikaal	kg	84	
Mõõtmed: kõrgus/diameeter	mm/mm	1406/670	

* Vastavalt DIN 4708 võimsuskoeffitsient $N_L = 1$, kui on 3,5 inimest, standardne vann ja köögi valam. Temperatuur: veepaak $60 \text{ }^\circ\text{C}$, väljumisel $45 \text{ }^\circ\text{C}$ ja külm vesi $10 \text{ }^\circ\text{C}$. Mõõtmised sooritatud maksimaalse soojusvõimsusega.

t_{sp} - temperatuur boileris, t_v - kütte pealevoolutemperatuur, t_k - sissevoolava külmavee temperatuur

Tüüp	Kirjeldus	Energiatõhusus	Tellimuse nr.	Hind (EUR)	Hind koos k. m. (EUR)
WSTB 300 solar	Kuumaveeboiler, valge	C	8 718 545 276	901,00	1081,20

STORACELL
Boilerid kuuma vee valmistamiseks


- boilerid kuuma vee valmistamiseks päikeseenergia kasutamisega
- 2 soojusvahetit: all – päikeseenergia kasutamisel, üleval – täiendava kütteseadme kasutamisel (küttekatel)
- valmistatud emailitud terasest, valge metallist välispind (SK 500-1: PVC välispind)
- madalad soojuskaod tänu efektiivsele soojusisolatsioonile
- suur luuk mugavaks puhastamiseks ja tehniliseks hoolduseks
- SKE...-5 paakides on võimalik paigaldada täiendav elektriline soojendaja
- paagikomplektis on NTC tüüpi temperatuuri sensor

Tehnilised andmed		SK 200-5 <i>solar</i>	SKE 290-5 <i>solar</i>	SKE 400-5 <i>solar</i>	SK 500-1 <i>solar</i>	
Kasulik maht	l	195	290	380	449	
Kasulik maht ilma solar soojenduseta	l	88	120	155	184	
Ülemine soojusvaheti - täiendav soojendamise						
Küttepinna max võimsus	kW	25,0	31,5	36,0	46,0	
Sooja vee max tootlikkus läbivoolu režiimil, kui $t_v = 80\text{ °C}$, $t_{sp} = 45\text{ °C}$ ja $t_k = 10\text{ °C}$	l/min	10,2	12,9	14,7	18,8	
Võimsusindeks Standardi DIN 4708*		1,0	1,8	3,0	4,4	
Alumine soojusvaheti- solaarkontuur						
Kuumutuspind	m ²	0,9	1,3	1,8	1,9	
Kuumavee maht	l	6,0	5,8	12,1	13,0	
Muud andmed						
Ühendused	tarbevesi	R	1	1	1	1
	küttesee (ülemine spiraal)	R	1	1	1	1
	solarkontuur (alumine spiraal)	R	1	1	1	1
Soojuskaod	kWh/d.	2,1	2,1	2,2	3,0	
Tarbevee max rõhk	bar	10	10	10	10	
Kütteseevee max rõhk	bar	16	16	16	10	
Tühikaal	kg	94	115	135	205	
Mõõtmed: kõrgus/diameeter	mm/mm	1530/550	1835/600	1835/670	1971/700	

* Vastavalt DIN 4708 võimsuskoeffitsient $N_L = 1$, kui on 3,5 inimest, standartne vann ja köögi valamu. Temperatuur: veepaak 60 °C, väljumisel 45 °C ja külm vesi 10 °C. Mõõtmised sooritatud maksimaalse soojusvõimsusega.

t_{sp} - temperatuur boileris, t_v - kütte pealevoolutemperatuur, t_k - sissevoolava külmavee temperatuur

Tüüp	Kirjeldus	Energiatõhusus	Tellimuse nr.	Hind (EUR)	Hind koos k. m. (EUR)
SK 200-5 <i>solar</i>	Kuumaveeboiler, valge	C	8 718 543 098	919,97	1103,96
SKE 290-5 <i>solar</i>		C	8 718 541 899	1221,03	1465,24
SKE 400-5 <i>solar</i>		C	8 718 541 324	1375,76	1650,91
SK 500-1 <i>solar</i>		D	7 739 300 911	1517,29	1820,75

Tüüp	Kirjeldus	Tellimuse nr.	Hind (EUR)	Hind koos k. m. (EUR)
ESH 2	Elektriline soojuselement, 2.0 kW, 230 V, L= 460 mm	7 735 500 053	353,84	424,61
ESH 4	Elektriline soojuselement, 4.5 kW, 400 V, L= 380 mm	7 735 500 054	363,43	436,12
ESH 9	Elektriline soojuselement, 9.0 kW, 400 V, L= 510 mm	7 735 500 057	403,02	483,62

STORACELL

Solaarkombiboiler SP 750 Solar



- boiler kuuma vee valmistamiseks ja kütte toetamiseks, kasutades päikeseenergiat
- 2 boilerit (boiler boileris): sisemine boiler on ettenähtud kuuma vee valmistamiseks, välimine boiler on toetab küttekontuuri
- 2 soojusvahetit: all – päikeseenergia kasutamisel, üleval – täiendava kütteseadme kasutamisel (küttekatel)
- soojuskindla emailleeritud ümbrisega ning magneesiumanood korrosioonikaitseks
- madalad soojuskaod tänu efektiivsele soojusisolatsioonile
- suur luu

Tehnilised andmed		SP 750 solar	
Boileri joogiveepoolne osa			
Kasulik maht	l		195
Kasulik maht ilma solar soojendusega	l		100
Küttevveepoolne boileri osa			
Kasulik maht	l		546
Ülemine soojusvaheti – täiendav soojendamine			
Küttepinna max võimsus, kui $t_v = 90\text{ °C}$ ja $t_{sp} = 45\text{ °C}$	kW		25,1
Sooja vee max tootlikkus läbivoolurežiimil, kui $t_v = 90\text{ °C}$, $t_{sp} = 45\text{ °C}$ ja $t_k = 10\text{ °C}$, vastavalt DIN 4708	l/h		590
Võimsusindeks Standardi DIN 4708* järgi			1,5
Alumine soojusvaheti- solaarkontuur			
Keerdude arv			10
Kuumutuspind	m ²		2
Kuumavee maht	l		14
Muud andmed			
Ühendused	tarbevesi	R	¾
	küttesvesi	R	1
	ülemine spiraal- täiendav soojendamine	R	¾
	alumine spiraal - solarkontuur	R	1
Soojuskaod	kWh/d.		3,2
Tarbevee maksimaalne rõhk	bar		10
Küttevvee maksimaalne rõhk (küttevveepoolne boileri osa)	bar		3
Küttevvee maksimaalne rõhk (ülemine spiraal)	bar		10
Solarkontuuri maksimaalne rõhk (alumine spiraal)	bar		10
Tühikaal	kg		237
Mootmed: kõrgus/diameeter	mm/mm		2040/950

* Võimsusindeks N_L tähistab täielikult köetavate korterite arvu, milles elab arvestuslikult keskmiselt 3,5 inimest, on tavaline vann ja kaks täiendavat kraani. N_L arvutati välja standardi DIN 4708 põhjal, eeldades, et $t_{sp} = 60\text{ °C}$, $t_z = 45\text{ °C}$, $t_k = 10\text{ °C}$ ja küttepinna võimsus maksimaalne. Boileri laadimisvõimsuse vähendamisel ja väiksema tsirkulatsioonivee koguse korral on ka N_L vastavalt väiksem.

t_{sp} - temperatuur boileris, t_v - kütte pealevoolutemperatuur, t_k - sissevoolava külmavee temperatuur, t_z - väljuva kuumavee temperatuur

Tüüp	Kirjeldus	Energiatõhusus	Tellimuse nr.	Hind (EUR)	Hind koos k. m. (EUR)
SP 750 solar	Kombiboiler, valge	C	7 739 300 912 KPL	2744,34	3293,21

STORACELL

Akumulatsioonipaagid P 500/750/1000-80 S Solar



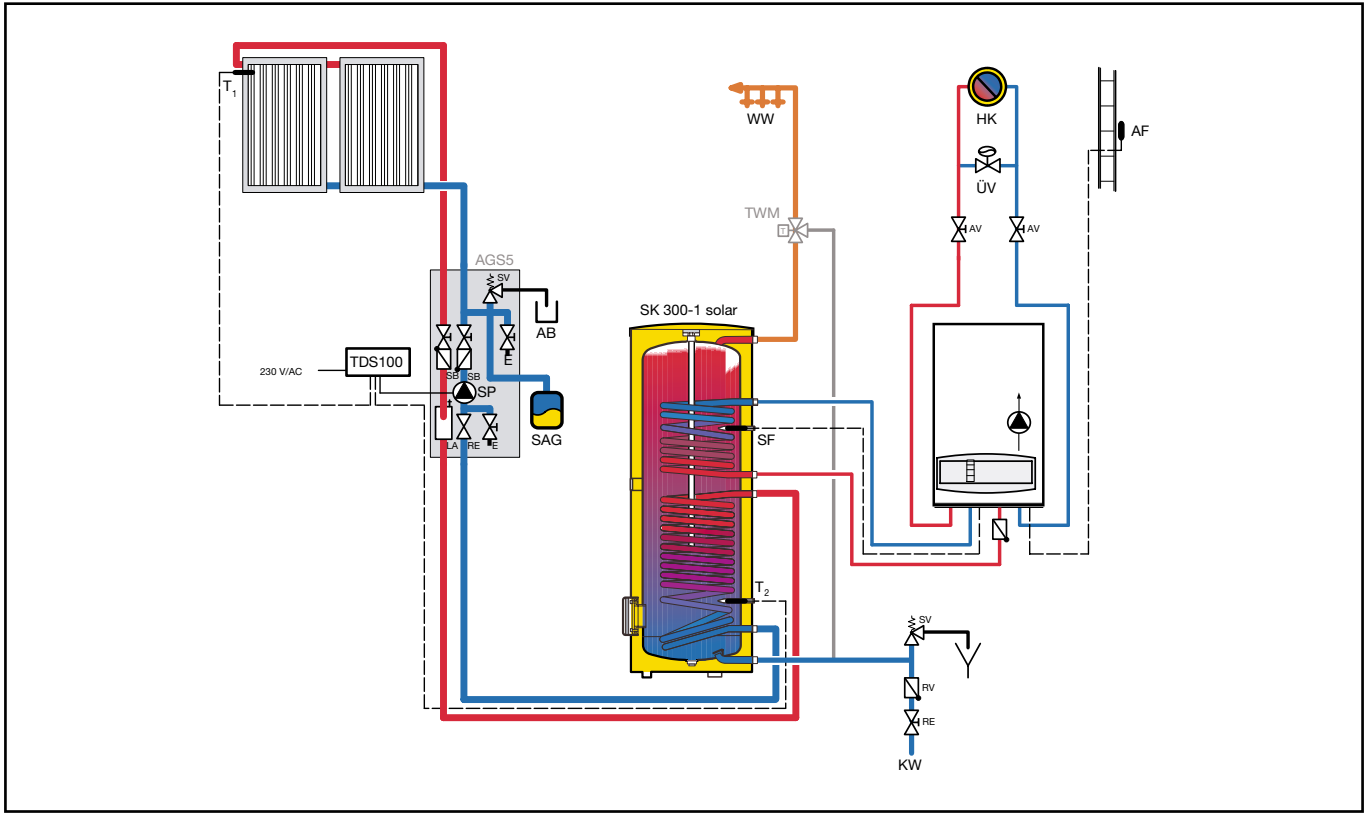
- akumulatsioonipaagid kasutamiseks päikeseküttesüsteemides
- valmistatud terasest
- 80 mm paksune poliüritaanist soojusisolatsioon, kahjutu ümbritsevale keskkonnale
- elektrilise lisasoojendi paigaldamise võimalus

Tehnilised andmed			P 500-80S	P 750-80S	P 1000-80S
Kasutatav maht, üldine	l		500	750	1000
Päikesekütte soojusvaheti töö rõhk	bar		8		
Küttesüsteemi töö rõhk	bar		3		
Päikesekütte soojusvaheti temperatuur	°C		160		
Küttesüsteemi temperatuur	°C		110		
Päikesekütte soojusvaheti pind	m ²		2,0	2,2	2,7
Päikesekütte soojusvaheti maht	l		17	18	23
Ühendused	vesi	R	1 ¼		
	küte	R	1 ¼		
	päikesekontuur	R	1		
Soojuskaod	kWh/d.		4,1	5,1	5,6
Mõõtmed: kõrgus/diameeter	mm		815/ 1805	955/ 1790	955/ 2230
Kaal (täidetud paak)	kg		655	933	1215

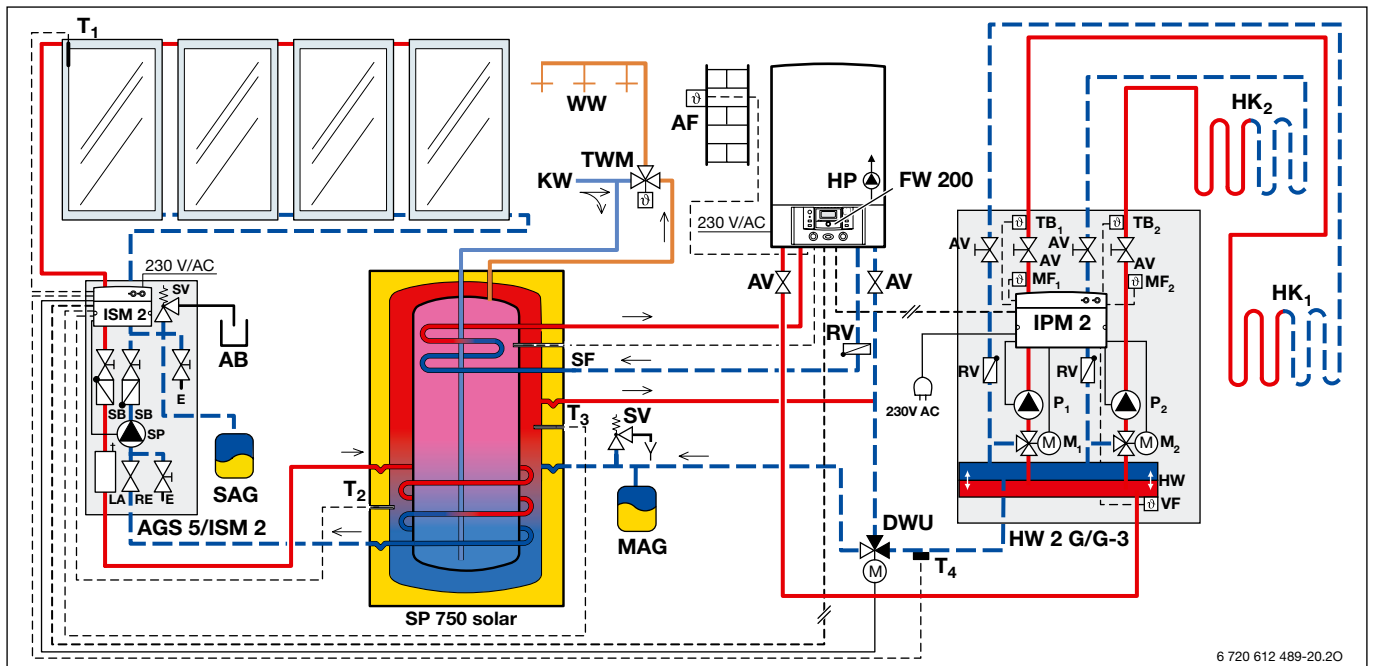
Tüüp	Kirjeldus	Energiatõhusus	Tellimuse nr.	Hind (EUR)	Hind koos k. m. (EUR)
P 500-80 S solar	Akumulatsioonipaak	E	7 736 500 956	1385,36	1662,43
P 750-80 S solar		E	7 736 500 958	1732,00	2078,40
P 1000-80 S solar		E	7 736 500 960	1946,70	2336,04

Põhimõttelised hüdraulilised skeemid

Kuumavee kuumutamine, kasutades päikeseenergiat



Täiendav kütmine päikeseenergia abil SP... solar



6 720 612 489-20.20

- | | | | |
|---------------------|---------------------------------|----------------|--|
| AGS | solaarjaam | T1 | kollektori temperatuuriandur |
| DWU | 3-tee ventiil | T2 | boileri temperatuuriandur - solar |
| IPM 2 | küttekontuuri juhtimise moodul | T3 | boileri temperatuuriandur - kütte (NTC) |
| ISM 2 | solarikontuuri juhtimise moodul | T4 | küttevõrgu tagasivoolu temperatuuriandur |
| SAG | solarikontuuri paisupaak | TDS 100 | solaarikontuuri regulaator |
| S...solar | soojaveeboiler | TWM | termostaatiline soojaveeregisti |
| SP 750 solar | solaarkombiboiler | | |

Maa-vesi soojuspump

SUPRAECO	STM 60...100-1	122
SUPRAECO	STE 60...170-1	123
SUPRAECO	T 220...600-1	124
Tarvikud	125
Põhimõttelised hüdraulilised skeemid	126

Õhk-vesi soojuspump

SUPRAECO	SAS ODU 75...120-ASB	128
-----------------	-----------------------------------	------------

Kuumaveeboilerid ja akumulatsioonipaagid

STORACELL	SW 290...450-1	130
STORACELL	PSW 120...300-5	131

Maa-vesi soojuspump

SUPRAECO

STM 60...100-1



STM-1 ssoojuspumbad on eriti kompaktsed seadmed sisseehitatud 185 l kuumaveepaagiga, sobivad ülesseadmiseks ka kitsastes ruumides.

- Kõrge efektiivsus ja madal müra tase
- Kõrge pealevoolutemperatuur 62 °C
- Sisseehitatud energiasäästlikud tsirkulatsioonpumbad (A klass), 3-suunaline ventiil, täiendav elektriline soojendaja ja käivitusvoolu piiraja
- SEC 10-1 regulaator vee kuumutamiseks, kahe kütteringi (otsene ja segistiga) ja kahe soojuspumba kaskaadi juhtimiseks
- SEM-1 moodulitega on võimalik ühendada veel 2 kütteringiga, baseiniga ja kombineerida soojuspumpa teiste soojuallikatega (bivalentne süsteem)
- Komplektis välis- ja küttemperatuuri sensorid, kütte ja külmaagensi ringi filtrid

Tehnilised andmed

		STM 60-1	STM 80-1	STM 100-1
Soojusvõimsus/ COP (B0/W35)*	kW	5,77/ 4,37	7,57/ 4,67	10,40/ 4,73
Soojusvõimsus/ COP (B0/W45)*	kW	5,48/ 3,40	7,25/ 3,59	9,97/ 3,73
Kuumaveeboiler	l	185		
Maks. pealevoolutemperatuur	°C	62		
Elektriline lisasoojendi	kW	3/ 6/ 9 (reguleeritav)		
Kompressor		Copeland, spiraalide		
Külmaaine R410A	kg	1,55	1,95	2,2
Hüdraulilised ühendused				
Jahutusaine	mm	28		
Küte	mm	22		
Kuum vesi	mm	22		
Elektrilised ühendused				
Pinge	V/Hz	400 V, 3N, ~50 Hz		
Soovitatav el. kaitse, elektrilise lisaküttekehaga 3/6/9 kW	A	10/ 16/ 20	16/ 16/ 20	16/ 20/ 25
Üdis				
Helirõhutase 1m kaugusel	dB(A)	31	32	32
Mõõtmed (P x D x A)	mm	600 x 645 x 1800		
Kaal	kg	208	221	230

* Võimsused ja COP koefitsiendid näidatud vastavalt EN14511, tsirkulatsioonipumbad kaasa arvatud.

Tüüp	Kirjeldus	Energiatõhusus	Tellimuse nr.	Hind (EUR)	Hind koos k. m. (EUR)
STM 60-1	Maa-vee soojuspumbad	küte A+; k.v. A	8 738 204 494	6118,00	7341,60
STM 80-1		küte A++; k.v. A	8 738 204 495	6492,00	7790,40
STM 100-1		küte A++; k.v. A	8 738 204 496	6939,00	8326,80

Tüüp	Kirjeldus	Tellimuse nr.	Hind (EUR)	Hind koos k. m. (EUR)
SEM-1	Täiendava kütteringi ühendusmoodul	8 738 201 948	333,00	399,60
FB 20 B	Toatemperatuuri regulaator	8 718 586 834	119,00	142,80
Nr. 1133	Temperatuuri sensor	7 719 002 853	22,00	26,40
	Jahutusaine täitesead DN25	8 718 581 709	136,00	163,20
	Õhueraldaja DN25	8 718 581 397	139,00	166,80

SUPRAECO

STE 60...170-1



STE-1 soojuspumbad on kasutatavad koos Junkers SW-1 kuumavee boileritega ja ettenähtud suure veetarbimisega kodumajapidamistele.

- Kõrge efektiivsus ja madal müratase
- Kõrge soojuskandja pealevoolutemperatuur 62 °C
- Sisseehitatud energiasäästlikud tsirkulatsioonipumbad (A klass), 3-suunaline ventiil, täiendav elektriline soojendaja ja käivitusvoolu piiraja
- SEC 10-1 kuumavee regulaator, kahe kütteringi (otsese ja segisti) ja kahe soojuspumba kaskaadi juhtimiseks
- SEM-1 moodulitega on võimalik ühendada veel 2 kütteringi, baseini ja kombineerida soojuspumpa teiste soojusallikatega (bivalentne süsteem)
- Komplektis välis- ja küttemperatuuri sensorid, kütte ja külmutusagensi ringi filtrid

Tehnilised andmed

		STE 60-1	STE 80-1	STE 100-1	STE 130-1	STE 170-1
Soojusvõimsus/ COP (B0/W35)*	kW	5,77/ 4,37	7,57/ 4,67	10,40/ 4,77	13,08/ 4,76	16,98/ 4,68
Soojusvõimsus/ COP (B0/W45)*	kW	5,48/ 3,40	7,25/ 3,59	9,97/ 3,78	12,54/ 3,65	16,10/ 3,61
Kuumaveeboiler		SW 290-1	SW 290-1 SW 370-1	SW 370-1 SW 450-1	SW 370-1 SW 450-1	SW 450-1
Maks. pealevoolutemperatuur	°C	62				
Elektriline lisasoojendi	kW	3/ 6/ 9 (reguleeritav)				
Kompressor		Copeland, spiraalide				
Külmaaine R410A	kg	1,55	1,95	2,40	2,80	2,80
Hüdraulilised ühendused						
Jahutusaine	mm	28		35		
Küte	mm	22		28		
Elektrilised ühendused						
Pinge	V/Hz	400 V, 3N, ~50 Hz				
Soovitatav el. kaitse, elektrilise lisakuttekahaga 3/6/9 kW	A	10/ 16/ 20	16/ 16/ 20	16/ 20/ 25	16/ 25/ 25	16/ 25/ 32
Üdis						
Helirõhutase 1m kaugusel	dBA	31	31	32	34	32
Mõõtmed (P x D x A)	mm	600 x 645 x 1520				
Kaal	kg	144	157	167	185	192

* Võimsused ja COP koefitsiendid näidatud vastavalt EN14511, tsirkulatsioonipumbad kaasa arvatud.

Tüüp	Kirjeldus	Energiatõhusus	Tellimuse nr.	Hind (EUR)	Hind koos k. m. (EUR)
STE 60-1	Maa-vee soojuspumbad	küte A+	8 738 204 489	5372,00	6446,40
STE 80-1		küte A++	8 738 204 490	5671,00	6805,20
STE 100-1		küte A++	8 738 204 491	6118,00	7341,60
STE 130-1		küte A++	8 738 204 492	6671,00	8005,20
STE 170-1		küte A++	8 738 204 493	7126,00	8551,20

Tüüp	Kirjeldus	Tellimuse nr.	Hind (EUR)	Hind koos k. m. (EUR)
SEM-1	Täiendava kütteringi ühendusmoodul	8 738 201 948	333,00	399,60
FB 20 B	Toatemperatuuri regulaator	8 718 586 834	119,00	142,80
Nr. 1133	Toatemperatuuri sensor	7 719 002 853	22,00	26,40
	Jahutusaine täitesead DN25	8 718 581 709	136,00	163,20
	Jahutusaine täitesead DN32	8 718 581 711	204,00	244,80
	Õhualdaja DN25	8 718 581 397	139,00	166,80
	Õhualdaja DN32	8 718 581 396	139,00	166,80

SUPRAECO
T 220...600-1


Korterelamutele ja ühiskondlikele hoonetele mõeldud süsteem. Soojuspumbad on varustatud 2 spiraalkompressoriga, 3-astmelise ümberlülitusklapiga ja juhtimis-süsteemiga SEC10). Soojusallikateks on maapind(horisontaalne kollektor või puurauk) või veekogu (täiendava soojusvahetiga).

- kõrge efektiivsus ja madal müratase
- maksimaalne pealevoolu temperatuur 65 °C
- üheaegne tarbevee ja küttekontuuri soojendamine
- kuni 4 küttekontuuri + basseinivee soojendamine
- kombineeritav koos elektri-, gaasi- või vedelkütuse kütteseadmega (bivalentne süsteem)
- passiivne hoone jahutus

Tehnilised andmed

		T 220-1	T 330-1	T 430-1	T 520-1	T 600-1
Soojusvõimsus/ COP (0/35) EN14511	kW	21,0/4,4	33,8/4,2	42,5/4,1	52,5/4,0	61,5/4,0
Soojusvõimsus/ COP (0/45) EN14511	kW	19,9/3,5	31,6/3,2	40,5/3,3	48,5/3,3	58,6/3,3
Soojusvõimsus/ COP (0/35) EN255	kW	21,6/4,8	34,2/4,4	43,¾/4,4	53,0/4,3	62,¾/4,3
Soojusvõimsus/ COP (10/35) EN255	kW	26,4/5,8	41,7/5,2	56,7/5,3	66,7/5,2	77,6/5,1
Kompressor						
Aste 1 (nr.1)		Mitsubishi Scroll				
Aste 2 (nr.2)		Mitsubishi Scroll		Copeland Scroll		
Külmaaine R407C (nr.1/ nr.2)	kg	2,4/2,4	2,6/2,6	2,5/4,5	2,6/5,4	2,6/5,9
Maks. pealevoolutemperatuur (nr.1/ nr.2)	°C	65/65		65/62		
Hüdraulilised ühendused						
Maakontuur		DN40, 1½"		DN50, 2"		
Küttesüsteem		DN32, 1¼"		DN40, 1½"		
Soe vesi		DN25, 1"				
Soovitatav akumulaatoripaak	l	300-500	500	500-700		
Soovitatav tarbevee boiler		SW370-1		SW450-1		
Elektrilised ühendused						
Pinge	V/Hz	400 (3 × 230)/50				
Maksimaalne töövool	A	17	22	32	38	45
Soovitatav kaitse	A	D25	D32	D40	D50	D50
Üdis						
Mõõtmed	mm	700 × 750 × 1620		950 × 750 × 1620		
Kaal	kg	330	351	495	527	553

Tüüp	Kirjeldus	Täiendav teave	Tellimuse nr.	Hind (EUR)	Hind koos k. m. (EUR)
T 220-1	Soojuspumbad „maa-vesi”	Saadaval kuni 07.2015 Hiljem, kuni kaup on laos	7 748 000 073	11342,00	13610,40
T 330-1			7 748 000 074	12237,00	14684,40
T 430-1			7 748 000 075	15595,00	18714,00
T 520-1			7 748 000 076	17908,00	21489,60
T 600-1			7 748 000 077	19400,00	23280,00

Tarnekomplekt: T 220...600-1:

- soojuspump
- tugijalad
- pealevoolutemperatuuri anduri
- välistemperatuuri andur
- soojaveesüsteemi filter
- küttesüsteemi filter
- külmakandja kontuuri filter
- külmakandja kontuuri õhueraldaja
- külmakandja kontuuri täitesõlm
- külmakandja kontuuri kaitseklapp
- filtritangid

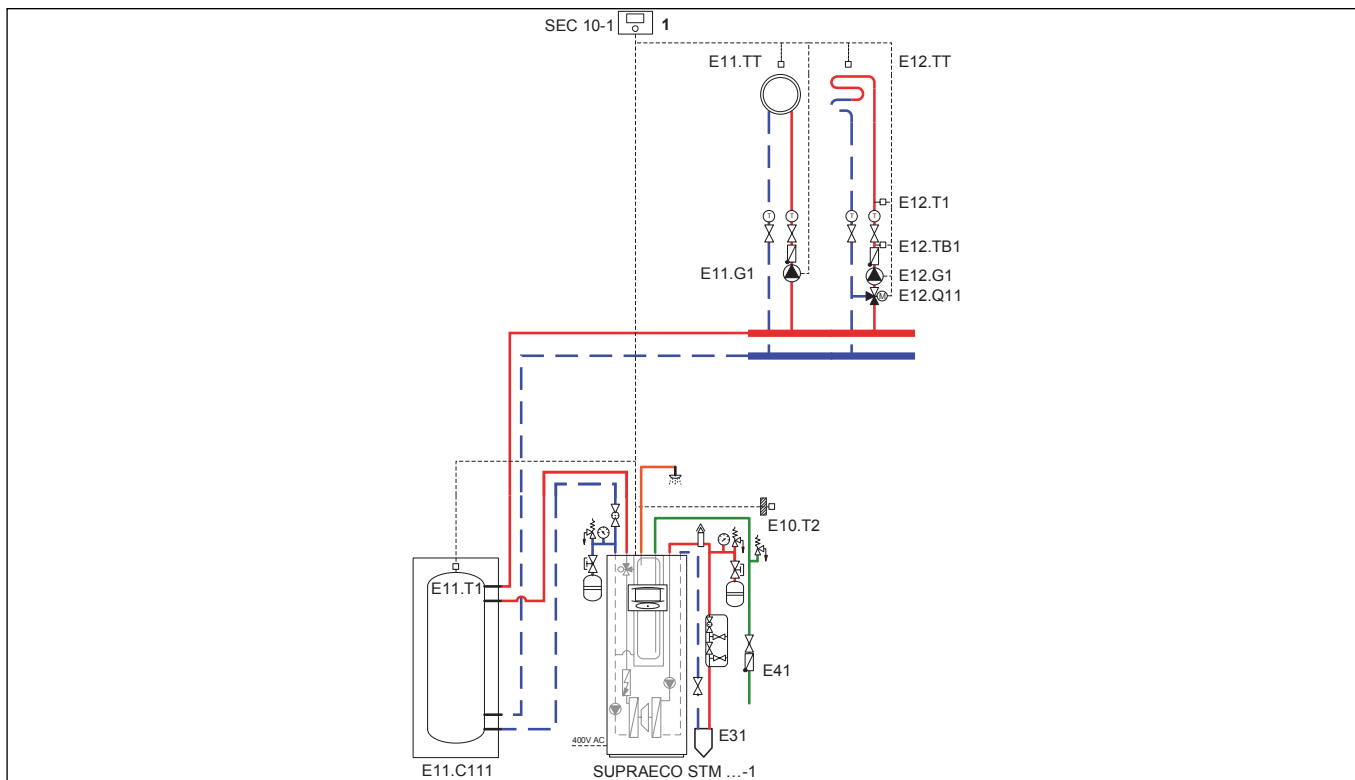
Tarvikud

Tüüp	Kirjeldus	Tellimuse nr.	Hind (EUR)	Hind koos k. m. (EUR)
Nr. 1133	Kutte pealevolutemperatuuri andur	7 719 002 853	22,00	26,40
FB 10 B	Toatemperatuuri regulator	7 719 003 285	119,00	142,80
RF 10	Toatemperatuuri andur	7 719 003 286	34,00	40,80
SEM 2-1	Täiendava kontuuri juhtimisplakk	8 738 204 587	366,00	439,20
Passiivse jahutuse komplektid				
NKP 33	T 220-1... T 330-1	7 748 000 097	2537,00	3044,40
NKP 60	T 430-1... T600-1	7 748 000 098	3059,00	3670,80
Nr. 1449	Niiskuse andur	7 747 204 696	276,00	331,20
Komplektid,,vesi-vesi,,				
PWU 30	T 220-1	7 719 003 322	1903,00	2283,60
PWU 45	T 330-1	7 719 003 323	2238,00	2685,60
PWU 60	T 430-1	7 719 003 324	2462,00	2954,40
PWU 70	T 520-1	7 719 003 325	2686,00	3223,20
PWU 80	T 600-1	7 719 003 326	2835,00	3402,00

Põhimõttelised hüdraulilised skeemid

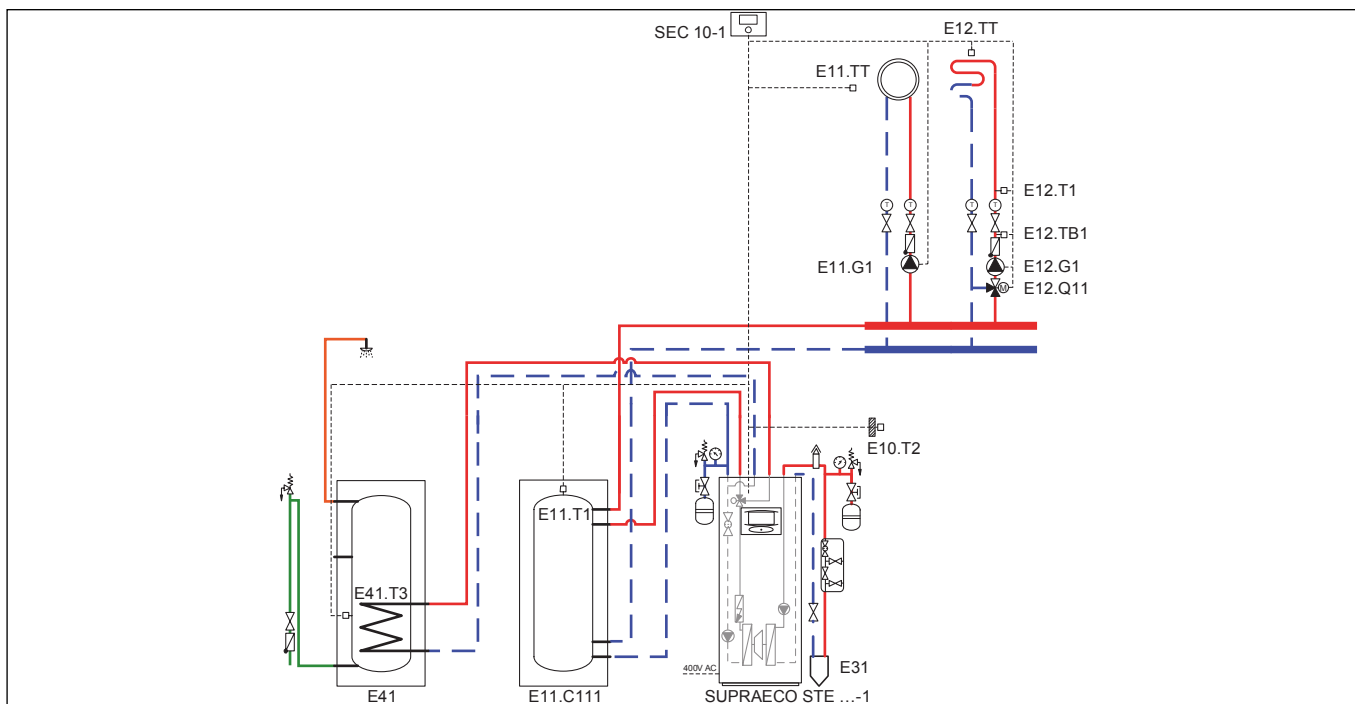
STM 60...100-1

Kahe kütteahelaga (segistiga/ ilma segistita) ja soojaveevalmistusega küttesüsteem



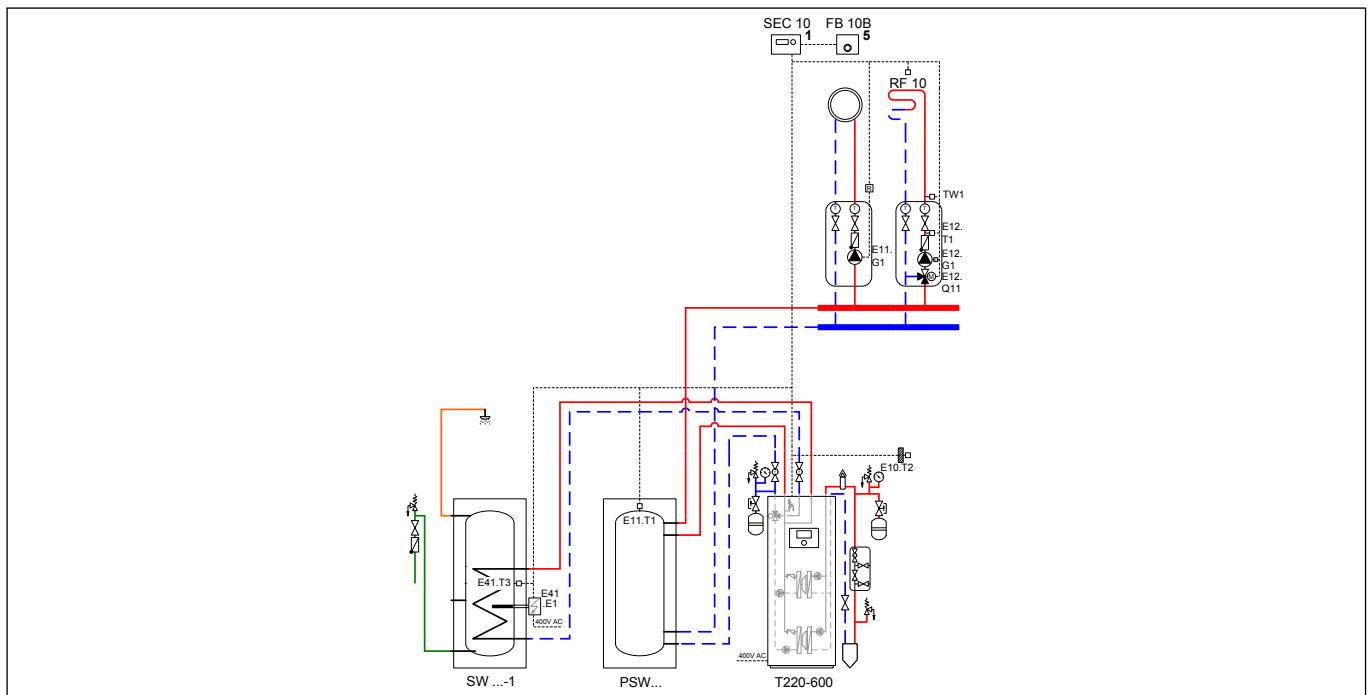
STE 60...170-1

Kahe kütteahelaga (segistiga/ ilma segistita) ja soojaveevalmistusega küttesüsteem



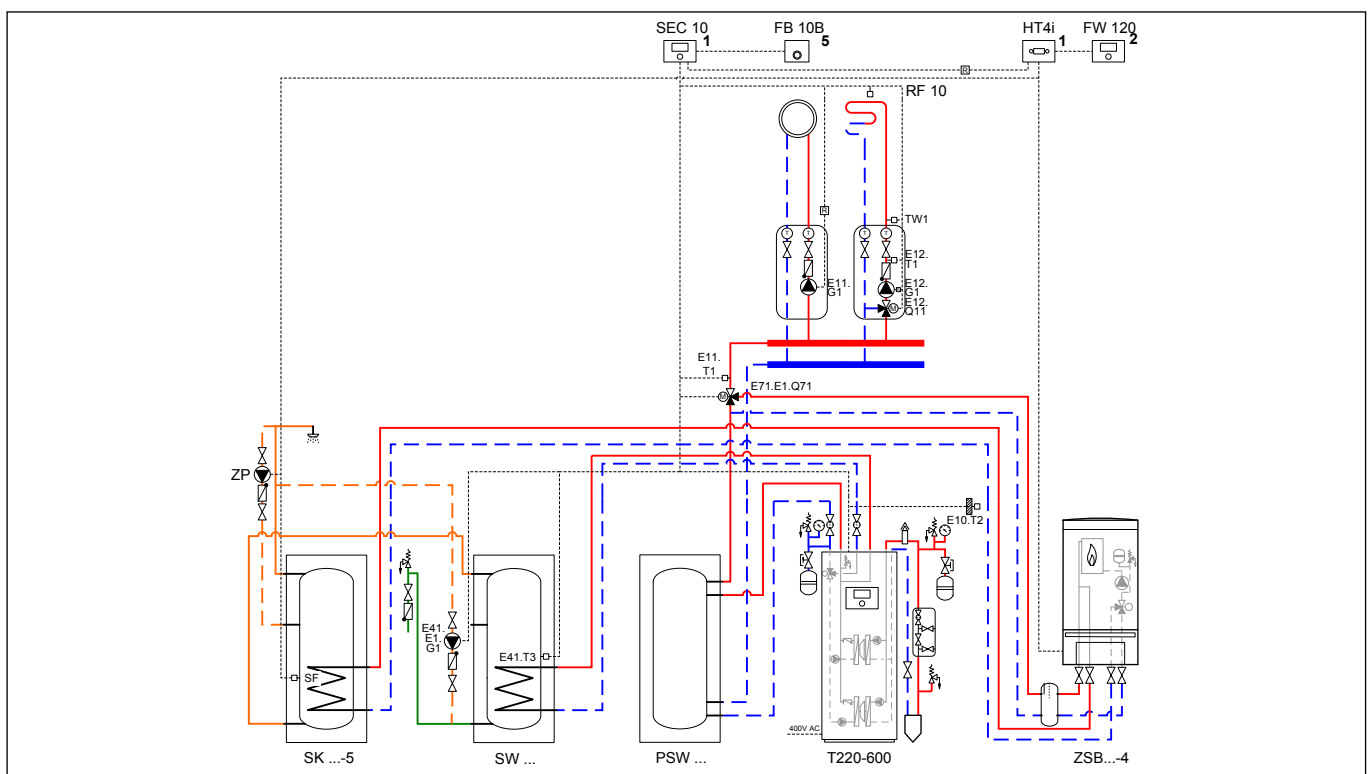
T 220...600-1

Monovalentne süsteem, kahe kütteahelaga ja soojaveevalmistusega küttesüsteem



T 220...600-1

Bivalentne süsteem, kahe kütteahelaga ja soojaveevalmistusega küttesüsteem



E11 kontuur 1
E12 kontuur 2
E31 maakontuur
E41 boiler
G1 küttekontuuri pump
T1 pealevoolutemperatuuri andur

T2 välistemperatuuri andur
T3 sooja vee temperatuuriandur

Õhk-vesi soojuspump

SUPRAECO

SAS ODU 75...120-ASB



Õhu-vee soojuspump Supraeco SAS on ettenähtud nii küttesüsteemide täiendamiseks kui ka uusehitiseks. See koosneb välimisest ODU ja sisemisest ASB plokkist, mille vahel ringleb külmutusagens (split süsteem). Soojuspumpa kasutatakse koos gaasi-, vedelkütte või elektriliste kütteseadetega, (bivalentne toiming).

- Tänu invertertehnoloogiale adapteerub soojuspump koormusega, kulutab vähem elektrienergiat ja töötab suurema efektiivsusega
- Energiasäästlik tsirkulatsioonipump (A klass)
- Vee kuumutamine, kahe kütteringi, jahutuse ja täiendava soojusgeneraatori juhtimine
- Täidetud külmutusagensiga ja komplekteeritud kiireks ühendamiseks olemasoleva küttesüsteemiga
- Komplektis on kütteringi filter, välis- ja küttematuuri sensor

Tehnilised parameetrid

			ODU 75-ASB	ODU 100-ASB	ODU 120-ASB
Soojusvõimsus / COP (A7/W35)*		kW	8,7/ 4,34	11,9/ 4,39	16,0/ 4,10
Jahutusvõimsus/ EER (A35/W7)*		kW	6,6/ 2,55	9,1/ 2,75	12,5/ 2,32
Soojusvõimsus (A2/W35)*		kW	6,5	8,5	10,5
Soovitav tarveveeboiler			HR 200	HR 300	
Töötemperatuurid		°C	-20...45		
Maksimaalne pealevoolutemperatuur	Soojuspump	°C	55		
	Täiendava soojusgeneraatoriga	°C	80		
Kompressor			Mitsubishi Electric, inverter juhtimine		
Külmaaine R410A		kg.	3,5	5,0	
Külmaagensi ühendused			3/8" ja 5/8"		
Kütte ühendused			1", väliskeermes		
Pinge			230 V, 1N, 50 Hz		400 V, 3N, 50 Hz
Soovitav kaitse		A	25	32	16
Helirõhutase 1 m kaugusel		dB(A)	48	51	52
Mõõtmed	Sisemine plokk	mm	500x420x850	500x420x850	500x420x850
	Välmine plokk	mm	950x360x943	1050x360x1338	1050x360x1338
Kaal	Sisemine plokk	kg	49	52	52
	Välmine plokk	kg	67	116	132

* Võimsused ja koefitsiendid (COP, EER) näidatud vastavalt EN14511, tsirkulatsioonipumbad kaasa arvatud.

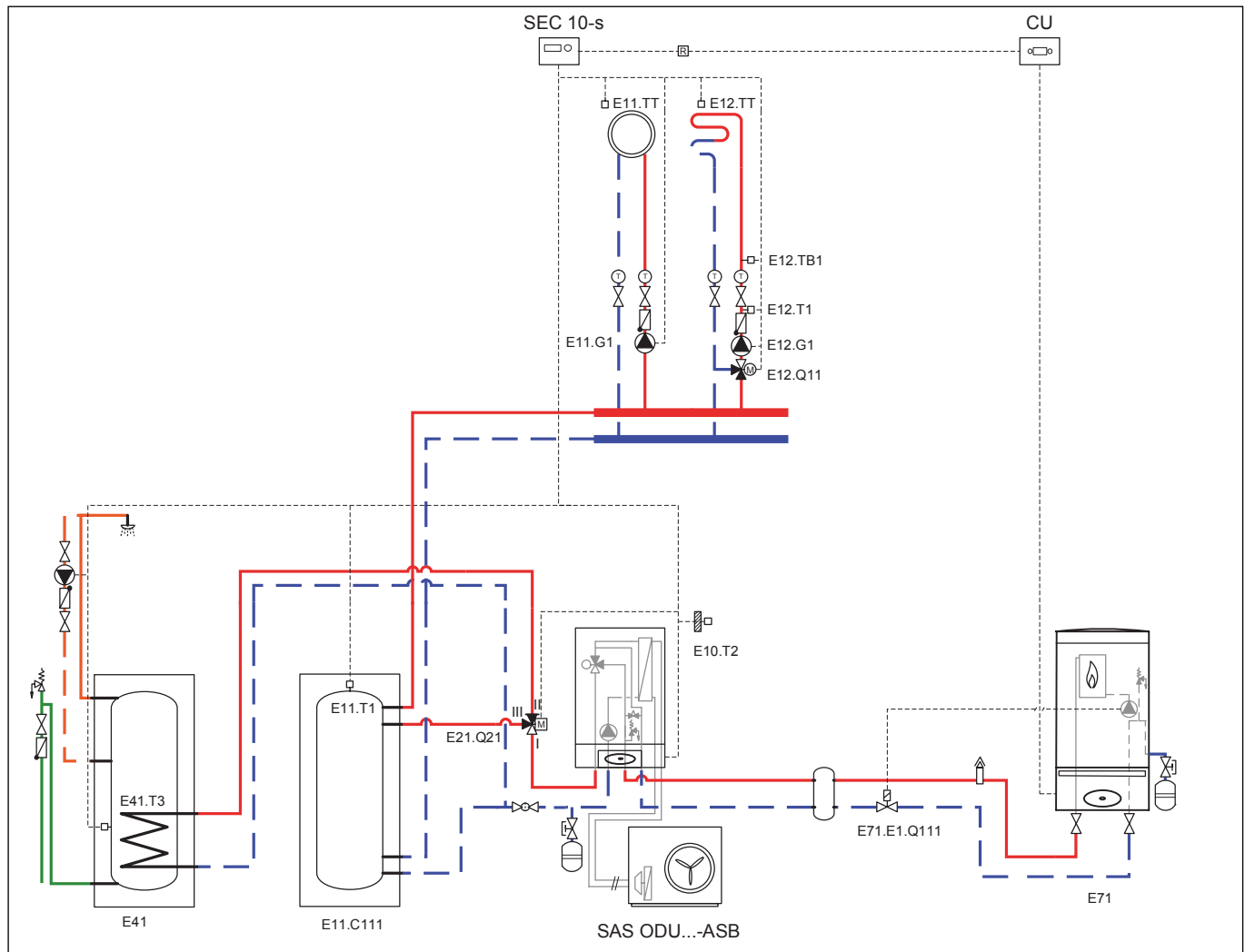
Tüüp	Kirjeldus	Energiaõhusus	Tellimuse nr.	Hind (EUR)	Hind koos. m. (EUR)
ODU 75-ASB	Õhu- vee soojuspumbad	küte A+	8 738 202 760 KPL	4800,00	5760,00
ODU 100-ASB		küte A++	8 738 202 761 KPL	6100,00	7320,00
ODU 120-ASB		küte A++	8 738 202 765 KPL	7100,00	8520,00

Tüüp	Kirjeldus	Energiaõhusus	Tellimuse nr.	Hind (EUR)	Hind koos. m. (EUR)
Nr. 1133	Temperatuuri sensor		7 719 002 853	22,00	26,40
FB 20 B	Toatemperatuuri regulaator		8 718 586 834	119,00	142,80
Nr. 1455	Kastepunkti signalisaator		7 747 204 698	67,00	80,40
HR 200	Kuumaveepaak 200 l		7 748 000 723	1200,00	1440,00
HR 300	Kuumaveepaak 300 l		7 748 000 724	1400,00	1680,00

Põhimõttelised hüdraulilised skeemid

SAS ODU 75...120-ASB

Kahe kütteringiga ja vee kuumutamisega küttesüsteem



- E11** 1. küttering
- E12** 2. küttering
- E41** kuumaveering
- E71** täiendav soojendaja (elektriline, gaasi- või vedelkütte katel)

- T1** küttemperatuuri sensor
- T2** välistemperatuuri sensor
- T3** kuumavee temperatuuri sensor
- TT** toatemperatuuri sensor

Kuumaveeboilerid ja akumulatsioonipaagid

STORACELL

SW 290...450-1



- soojusvaheti (siinuseline) suurendatud pealispinnaga
- madalad soojuskaod tänu efektiivsele soojusisolatsioonile
- soojuskindla emaleeritud ümbrisega ning magneesiumanood korrosioonikaitseks
- suur luuk mugavaks puhastamiseks ja tehniliseks hoolduseks
- valge vooderdus
- komplektis NTC temperatuuriandur ja sisseehitatud manomeeter

Tehnilised andmed		SW 290-1	SW 370-1	SW 450-1
Kasulik maht	l	277	352	433
Küttepinna max võimsus, kui $t_v = 55 \text{ °C}$ ja $t_{sp} = 45 \text{ °C}$	kW	11,0	14,0	23,0
Keerete arv		2×12	2×16	2×21
Küttepind	m ²	3,2	4,2	5,6
Kütteevee math soojusvahetis	l	22,0	29,0	38,5
Sooja vee max tootlikkus, kui $t_v = 60 \text{ °C}$ ja $t_{sp} = 45 \text{ °C}$ (boileri max laadimisvõimsus)	l/h	216	320	514
Võimsusindeks Standardi DIN 4708 järgi*		2,3	3,0	3,7
Ühendused	vesi	R	1	
	küte	R	1¼	
Soojuskaod	kWh/d.	2,1	2,6	3,0
Vee max töö rõhk	bar	10		
Kütteevee max töö rõhk	bar	10		
Tühikaal	kg	137	145	180
Mõõtmed: kõrgus/diametr	mm/mm	1300/700	1600/700	1950/700

* Võimsusindeks N_L tähistab täielikult köetatavate korterite arvu, milles elab arvestuslikult keskmiselt 3,5 inimest, on tavaline vann ja kaks täiendavat kraani. N_L arvutati välja standardi DIN 4708 põhjal, eeldades, et $t_{sp} = 57 \text{ °C}$, $t_z = 45 \text{ °C}$, $t_k = 10 \text{ °C}$ ja küttepinna võimsus maksimaalne. Boileri laadimisvõimsuse vähendamisel ja väiksema tsirkulatsioonivee koguse korral on ka N_L vastavalt väiksem.

t_{sp} - temperatuur boileris, t_v - kütte pealevoolutemperatuur, t_k - sissevoolava külmavee temperatuur, t_z - väljuva kuumavee temperatuur

Tüüp	Kirjeldus	Energiatõhusus	Tellimuse nr.	Hind (EUR)	Hind koos k. m. (EUR)
SW 290-1	Kuumaveeboiler, valge	C	7 719 003 097	1608,00	1929,60
SW 370-1		D	7 719 003 098	1717,00	2060,40
SW 450-1		D	7 719 003 099	1973,00	2367,60

STORACELL

PSW 120...300-5



- akumulatsioonipaak on ettenähtud kasutamiseks soojuspumbaga
- valmistatud terasest, valge metallist välispind
- keskkonnasõbralik siltumisolatsioon

Tehnilised andmed		PSW 120-5	PSW 200-5	PSW 300-5
Kasulik maht	l	120	200	300
Ühendused	DN	R¾"	R1"	R1"
Paagi temperatuurisensori mõõtmiskoha diameeter	mm	10	10	10
Soojuskaod	kWh/d	1,6	1,8	1,94
Maksimaalne tööjõud	bar	3	3	3
Maksimaalne töötemperatuur	°C	90	90	90
Tühikaal	kg	53	75	87
Mõõtmed: kõrgus/diameeter	mm/mm	980/ 550	1530/ 550	1495/ 670

Tüüp	Kirjeldus	Energiatõhusus	Tellimuse nr.	Hind (EUR)	Hind koos k. m. (EUR)
PSW 120-5	Akumulatsioonipaak, valge	B	8 718 543 038	550,00	660,00
PSW 200-5		B	8 718 543 045	590,00	708,00
PSW 300-5		B	8 718 542 849	700,00	840,00

Tüüp	Lk.	Tellimuse nr.	Hind (EUR)	Hind koos k. m. (EUR)
AAS1	115.	7 739 300 331	81,00	97,20
AGS5	115.	7 747 009 439	482,00	578,40
Armatuur «flowjet»	41.	9 116 799	20,71	24,85
ASHKV25	41.	5 354 210	14,37	17,24
ASHKV32	41.	5 584 552	16,02	19,22
AZB adapter	52.	7 101 418	30,94	37,13
AZ136	12., 45.	7 719 000 838	35,49	42,59
AZ173	46.	7 719 000 995	48,94	58,73
AZ362	12.	7 716 050 037	74,62	89,54
AZ369	12.	7 716 050 044	108,87	130,64
AZ374	12.	7 736 995 087	70,95	85,14
AZ375	12.	7 736 995 089	70,95	85,14
AZ377	13.	7 736 995 095	57,50	69,00
AZ378	13.	7 719 001 781	129,84	155,81
AZ381	13.	7 736 995 107	13,45	16,14
AZ382	13.	7 716 050 057	12,23	14,68
AZ383	13.	7 736 995 100	18,35	22,02
AZ384	13.	7 716 050 059	26,92	32,30
AZ385	13.	7 716 050 060	44,04	52,85
AZ386	13.	7 736 995 103	42,82	51,38
AZ387	13.	7 716 050 062	134,58	161,50
AZ390	12.	7 716 050 065	25,87	31,04
AZ391	12.	7 716 050 066	29,40	35,28
AZ392	12.	7 716 050 067	57,63	69,16
AZ393	12.	7 716 050 068	23,52	28,22
AZ394	12.	7 716 050 069	45,86	55,03
AZ397	12.	7 716 050 072	36,45	43,74
AZB524	46.	7 719 001 025	29,36	35,23
AZB537/1	46.	7 719 002 805	29,36	35,23
AZB538	46.	7 719 001 094	8,57	10,28
AZB600/3	44.	7 719 002 759	204,32	245,18
AZB601/2	44.	7 719 002 761	117,45	140,94
AZB603/1	44.	7 719 002 760	62,39	74,87
AZB604/1	44.	7 719 002 763	32,23	38,68
AZB605/1	44.	7 719 002 764	48,76	58,51
AZB606/1	44.	7 719 002 765	90,08	108,10
AZB607/1	44.	7 719 002 766	39,67	47,60
AZB608/1	44.	7 719 002 767	73,55	88,26
AZB609/1	45.	7 719 002 769	119,89	143,87
AZB610	46.	7 719 001 525	10,74	12,89
AZB611	46.	7 719 001 526	15,70	18,84
AZB612	46.	7 719 001 527	23,97	28,76
AZB614/1	46.	7 719 001 947	170,06	204,07
AZB617/2	44.	7 719 002 771	341,34	409,61
AZB618	46.	7 719 001 533	22,02	26,42
AZB619	46.	7 719 001 534	11,02	13,22
AZB620	46.	7 719 001 535	9,09	10,91
AZB625	46.	7 719 001 537	47,72	57,26
AZB626/1	46.	7 719 001 945	72,19	86,63
AZB632/2	44.	7 719 002 782	336,45	403,74
AZB633/1	44., 49.	7 719 002 783	167,61	201,13
AZB635/1	45., 49.	7 719 002 790	165,17	198,20
AZB636/1	44., 49., 51.	7 719 002 785	59,96	71,95

Tüüp	Lk.	Tellimuse nr.	Hind (EUR)	Hind koos k. m. (EUR)
AZB637/1	44., 49., 51.	7 719 002 786	72,19	86,63
AZB638/1	44., 49., 51.	7 719 002 787	145,59	174,71
AZB639/1	44., 49.	7 719 002 788	72,19	86,63
AZB640/1	44., 49.	7 719 002 789	127,25	152,70
AZB641	46., 49., 51.	7 719 001 615	20,80	24,96
AZB642	46., 49., 51.	7 719 001 616	26,92	32,30
AZB643	46., 49., 51.	7 719 001 617	42,82	51,38
AZB644	46., 49., 51.	7 719 001 618	51,39	61,67
AZB645	50., 51.	7 719 001 619	13,45	16,14
AZB646	50., 51.	7 719 001 620	13,45	16,14
AZB649	46, 51.	7 719 001 623	26,92	32,30
AZB650/1	46.	7 719 001 944	255,70	306,84
AZB651/1	46, 51.	7 719 001 946	84,41	101,29
AZB653	45.	7 719 001 627	51,39	61,67
AZB657	44.	7 719 001 644	50,15	60,18
AZB658	50.	7 719 001 645	72,19	86,63
AZB660	45., 49.	7 719 001 657	51,39	61,67
AZB663	50., 51.	7 719 001 852	24,47	29,36
AZB664	50., 51.	7 719 001 853	25,69	30,83
AZB680/1	50.	7 719 002 793	152,93	183,52
AZB700/1	47.	7 719 002 891	412,40	494,88
AZB701/1	47.	7 719 002 892	96,66	115,99
AZB702/1	47.	7 719 002 893	316,87	380,24
AZB713/1	47.	7 719 002 898	11,02	13,22
AZB718/1	47.	7 719 002 896	33,02	39,62
AZB719/1	47.	7 719 002 894	20,80	24,96
AZB720/1	47.	7 719 002 897	52,61	63,13
AZB724/1	47.	7 719 002 895	22,02	26,42
AZB823	46.	7 719 001 936	59,96	71,95
AZB828	51.	7 719 001 967	243,46	292,15
AZB829/1	50.	7 719 002 807	732,84	879,41
AZB831/1	44.	7 719 002 773	96,66	115,99
AZB832/1	44.	7 719 002 768	85,64	102,77
AZB869/1	51.	7 719 002 791	249,58	299,50
AZB925	12., 45.	7 719 002 857	46,78	56,14
AZB926	45., 49.	7 719 002 858	85,64	102,77
AZB934	47.	7 719 003 327	26,92	32,30
AZB945	52.	87 090 009	371,83	446,20
AZB946	52.	87 090 010	492,98	591,58
AZB947	52.	87 090 011	632,11	758,53
AZB949	52.	7 746 900 669	127,13	152,56
AZB950	52.	87 090 070	157,12	188,54
AZB951	52.	87 090 071	214,70	257,64
AZB953	52.	87 090 084	304,66	365,59
AZB954	52.	87 090 086	426,99	512,39
AZB955	52.	87 090 088	676,49	811,79
AZB957	53.	7 746 900 677	1114,29	1337,15
AZB958	53.	7 746 900 678	1498,11	1797,73
AZB959	53.	7 746 900 679	1797,96	2157,55
AZB961	52.	7 746 900 681	101,95	122,34
AZB962	52.	7 746 900 682	181,11	217,33
AZB964	52.	87 090 315	12,00	14,40
AZB966	52.	87 090 316	25,18	30,22
AZB967	52.	87 090 320	103,14	123,77
AZB968	52.	87 090 324	131,95	158,34

Tüüp	Lk.	Tellimuse nr.	Hind (EUR)	Hind koos k. m. (EUR)
AZB970	52.	87 090 317	26,39	31,67
AZB971	52.	87 090 321	107,95	129,54
AZB972	52.	87 090 325	136,73	164,08
AZB974	52.	87 090 318	29,99	35,99
AZB975	52.	87 090 322	129,55	155,46
AZB976	52.	87 090 326	169,13	202,96
AZB978	52.	87 090 395	28,68	34,42
AZB979	52.	87 090 410	59,97	71,96
AZB980	53.	87 090 417	75,57	90,68
AZB982	52.	87 090 396	50,38	60,46
AZB983	52.	87 090 411	79,17	95,00
AZB984	53.	87 090 418	100,76	120,91
AZB986	52.	87 090 397	73,16	87,79
AZB987	52.	87 090 412	116,35	139,62
AZB988	53.	87 090 419	152,33	182,80
AZB990	53.	87 090 426	9,60	11,52
AZB991	53.	87 090 427	26,39	31,67
AZB992	53.	87 090 428	28,78	34,54
AZB994	53.	87 090 684	67,17	80,60
AZB995	53.	87 090 686	164,32	197,18
AZB996	53.	87 090 688	182,31	218,77
AZB998	53.	87 090 884	88,76	106,51
AZB999	53.	87 090 886	187,12	224,54
AZB1000	53.	87 090 887	213,50	256,20
AZB1002	53.	7 746 900 722	92,36	110,83
AZB1003	53.	7 746 900 723	142,73	171,28
AZB1004	53.	7 746 900 724	158,32	189,98
AZB1006	53.	7 746 900 726	133,14	159,77
AZB1007	53.	7 746 900 727	207,51	249,01
AZB1008	53.	7 746 900 728	232,69	279,23
AZB1042	53.	7 746 900 991	356,24	427,49
AZB1043	53.	7 746 900 992	484,57	581,48
AZB1044	53.	7 746 900 993	573,33	688,00
AZB1046	53.	7 746 900 995	98,36	118,03
AZB1047	53.	7 746 900 996	106,75	128,10
AZB1048	53.	7 746 900 997	128,35	154,02
AZB1057	54.	7 746 901 006	83,96	100,75
AZB1058	54.	7 746 901 007	110,34	132,41
AZB1059	54.	7 746 901 008	129,54	155,45
AZB1060	54.	7 746 901 009	39,58	47,50
AZB1335	53.	87 090 974	188,31	225,97
AZB1359	53.	87 090 972	123,54	148,25
AZB1360	53.	87 090 973	165,53	198,64
CMR707A	5., 7., 86.	CMR707A1007	59,02	70,82
CMR757C	5., 7., 86.	CMR757C1010	140,15	168,18
DD12/10	41.	7 307 800	78,35	94,02
DD18/10	41.	7 307 900	90,01	108,01
DD25/10	41.	7 380 400	109,44	131,33
DD33/10	41.	7 380 800	172,48	206,98
DT90E	5., 7., 86.	DT90E1012	44,26	53,11
DWM15-2	11., 37., 38., 39., 40.	7 719 003 643	51,58	61,90
DWM20-2	11., 37., 38., 39., 40.	7 719 003 644	51,58	61,90
DWM25-2	11., 37., 38., 39., 40.	7 719 003 645	53,98	64,78
DWM32-2	11., 37., 38., 39., 40.	7 719 003 646	57,58	69,10
DWU20	115.	7 739 300 116	137,00	164,40

Tüüp	Lk.	Tellimuse nr.	Hind (EUR)	Hind koos k. m. (EUR)
DWU25	115.	7 739 300 181	163,00	195,60
ELT5-2	112.	8 718 531 048	98,00	117,60
ES0	42.	67 900 475	13,39	16,07
ESH2	94., 118.	7 735 500 053	353,84	424,61
ESH4	94., 118.	7 735 500 054	363,43	436,12
ESH6	94.	7 735 500 056	383,82	460,58
ESH9	94., 118.	7 735 500 057	403,02	483,62
FB10	8., 22., 26., 27., 29., 32., 85.	7 719 002 943	67,28	80,74
FB100	8., 22., 26., 27., 29., 32., 85.	7 719 002 941	189,64	227,57
FB10B	127.	7 719 003 285	119,00	142,80
FB20B	124., 125., 130.	8 718 586 834	119,00	142,80
FKA11-2	113., 114.	8 718 531 026	27,00	32,40
FKA12-2	113., 114.	8 718 531 027	27,00	32,40
FKA15-2	113.	8 718 531 028	122,00	146,40
FKA16-2	113.	8 718 531 029	115,00	138,00
FKA17-2	113.	8 718 531 030	112,00	134,40
FKA3-2	113.	8 718 531 023	56,00	67,20
FKA4-2	113.	8 718 531 025	35,00	42,00
FKA5-2	113.	8 718 531 017	53,00	63,60
FKA6-2	113.	8 718 531 018	53,00	63,60
FKA7-2	113.	8 718 531 019	86,00	103,20
FKA8-2	113.	8 718 531 022	86,00	103,20
FKA9-2	113.	8 718 531 024	48,00	57,60
FKC-2S	112.	8 718 530 944	538,00	645,60
FKC-2W	112.	8 718 530 945	654,00	784,80
FKF3-2	114.	8 718 531 031	229,00	274,80
FKF4-2	114.	8 718 531 032	145,00	174,00
FKF5-2	114.	8 718 531 033	208,00	249,60
FKF6-2	114.	8 718 531 034	208,00	249,60
FKF7-2	114.	8 718 531 035	68,00	81,60
FKF8-2	114.	8 718 531 036	96,00	115,20
FKF9-2	114.	8 718 531 037	63,00	75,60
FKI11	114.	8 718 530 987	996,00	1195,20
FKI12	114.	8 718 530 988	425,00	510,00
FKI17	114.	8 718 532 913	658,00	789,60
FKI18	114.	8 718 532 914	327,00	392,40
FKI23	114.	8 718 530 999	906,00	1087,20
FKI24	114.	8 718 531 000	406,00	487,20
FKI5	114.	8 718 532 910	748,00	897,60
FKI6	114.	8 718 532 911	362,00	434,40
FR10	8., 22., 25., 27., 29., 32., 83.	7 719 002 946	63,63	76,36
FR120	8., 22., 25., 27., 29., 32., 83., 86.	7 738 110 532	127,25	152,70
FS6	112.	7 739 300 434	67,00	80,40
FS92-2	112.	8 718 531 435	78,00	93,60
FS93-2	112.	8 718 531 426	109,00	130,80
FS94-2	112.	8 718 531 434	60,00	72,00
FW120	8., 22., 25., 27., 29., 32., 83.	7 738 110 544	145,59	174,71
FW200	8., 22., 25., 27., 29., 32., 84.	7 719 002 933	292,40	350,88
FW500	8., 22., 27., 29., 32., 84.	7 719 002 976	475,92	571,10
<i>Glythermin NF</i>	10., 34., 35., 38.	5 491 920 041	225,10	270,12
HR200	130.	7 748 000 723	1200,00	1440,00

Tüüp	Lk.	Tellimuse nr.	Hind (EUR)	Hind koos k. m. (EUR)
HR300	130.	7 748 000 724	1400,00	1680,00
HS25/6E	42.	3 591 131	534,26	641,11
HS32/6E	42.	3 591 130	612,85	735,42
HSM25/6E	42.	3 591 128	610,39	732,47
HSM32/6E	42.	3 591 129	793,39	952,07
HW25	10., 34., 35., 37.	7 719 001 677	358,64	430,37
HW50	10., 37., 38., 39.	7 719 001 780	274,68	329,62
HW90	39.	7 719 002 304	358,64	430,37
ICM	23., 28., 30., 32., 85.	7 719 002 950	365,81	438,97
IEM	9., 23., 28., 30., 32., 85.	7 719 002 968	133,34	160,01
IPM1	9., 23., 26., 28., 30., 32., 85.	7 719 002 994	133,34	160,01
IPM2	9., 23., 26., 28., 30., 32., 85.	7 719 002 995	231,23	277,48
ISM1	9., 23., 28., 30., 32., 85.	7 719 002 996	140,69	168,83
ISM2	9., 23., 28., 30., 32., 85.	7 719 002 997	348,68	418,42
IUM1	23., 28., 30., 85.	7 719 002 742	108,87	130,64
K20/42-SM	108.	8 738 125 078	160,72	192,86
Kollektor HKV2/25	42.	5 024 880	155,24	186,29
Kollektor HKV2/32	42.	5 024 870	174,10	208,92
Kollektor HKV3/25	42.	5 024 871	223,14	267,77
Kollektor HKV3/32	42.	5 024 872	223,14	267,77
Kollektor HKV4/25	42.	5 024 882	305,98	367,18
Kollektor HKV5/25	42.	5 024 884	362,51	435,01
MB LAN	9., 23., 28., 30., 32., 85.	8 718 584 846	289,06	346,87
NG100/6	42.	7 001 500	146,57	175,88
NG12/6	42.	7 240 107	22,55	27,06
NG140/6	42.	7 001 700	179,48	215,38
NG18/6	42.	7 250 107	24,25	29,10
NG25/6	42.	7 260 107	28,22	33,86
NG35/6	42.	7 270 107	40,75	48,90
NG50/6	42.	7 001 100	61,22	73,46
NG8/6	42.	7 230 107	21,32	25,58
NG80/6	42.	7 001 300	86,72	104,06
NKP33	127.	7 748 000 097	2537,00	3044,40
NKP60	127.	7 748 000 098	3059,00	3670,80
Nr.296	12.	7 719 000 463	59,96	71,95
Nr.432	10., 34., 35., 38.	7 719 000 763	8,57	10,28
Nr.508	35.	7 719 000 990	14,39	17,27
Nr.615/2.1	94.	7 719 002 723	308,20	369,84
Nr.759	38.	7 719 001 771	89,31	107,17
Nr.885	36., 39., 40.	7 719 002 146	35,49	42,59
Nr.1079	36.	7 719 002 734	170,06	204,07
Nr.1088	94.	7 719 002 755	21,84	26,21
Nr.1133	124., 125., 127., 130.	7 719 002 853	22,00	26,40
Nr.1146	38.	7 719 002 887	255,70	306,84
Nr.1173	11., 34.	7 719 003 053	35,49	42,59
Nr.1426	36.	7 719 003 606	121,13	145,36
Nr.1427	36.	7 719 003 607	121,13	145,36
Nr.1449	127.	7 747 204 696	276,00	331,20
Nr.1455	130.	7 747 204 698	67,00	80,40
Nr.1467	38.	7 719 003 854	72,75	87,30
Nr.1469	38.	7 719 003 856	185,30	222,36
Nr.1519	36.	7 738 110 019	206,75	248,10
Nr.1521	36.	7 738 110 021	206,75	248,10
Nr.1605	40.	8 718 576 749	310,00	372,00

Tüüp	Lk.	Tellimuse nr.	Hind (EUR)	Hind koos k. m. (EUR)
Nr.1606	40.	8 718 577 421	1042,32	1250,78
Nr.1607	40.	7 115 120	113,29	135,95
Nr.1608	40.	7 747 003 386	112,75	135,30
Nr.1609	40.	7 747 003 387	154,72	185,66
Nr.1620	40.	8 718 580 865	316,86	380,23
NTC andur	94.	87 145 000 340	44,31	53,17
Oventrop paisupaagi ventiil	42.	82 567 096	15,35	18,42
Oventrop paisupaagi ventiil	42.	82 567 100	19,16	22,99
PWU30	127.	7 719 003 322	1903,00	2283,60
PWU45	127.	7 719 003 323	2238,00	2685,60
PWU60	127.	7 719 003 324	2462,00	2954,40
PWU70	127.	7 719 003 325	2686,00	3223,20
PWU80	127.	7 719 003 326	2835,00	3402,00
RF10	127.	7 719 003 286	34,00	40,80
SAG18	115.	7 739 300 100	63,00	75,60
SAG25	115.	7 739 300 119	72,00	86,40
SAG35	115.	7 739 300 120	102,00	122,40
SAG50	115.	7 747 010 470	168,00	201,60
SAG80	115.	7 747 010 471	207,00	248,40
SDR15	116.	7 739 300 368	629,00	754,80
SDR18	116.	7 739 300 369	825,00	990,00
SDRZ5	116.	7 739 300 431	92,00	110,40
SEM-1	124., 125.	8 738 201 948	333,00	399,60
SEM2-1	127.	8 738 204 587	366,00	439,20
SF4	115.	7 747 009 881	46,00	55,20
Seinahoidik 8-25 l	41.	7 611 000	9,48	11,38
SK300	94.	7 747 004 748	64,77	77,72
SK400	94.	5 236 456	57,58	69,10
SM3-1	11., 37., 38., 39., 40.	7 719 003 642	107,67	129,20
STS20	108.	8 738 125 079	82,74	99,29
TB1	34., 35., 37., 38., 39., 40.	7 719 002 255	35,49	42,59
TDS100	115.	7 747 008 418	183,00	219,60
TF2	115.	7 747 009 880	27,00	32,40
TL2	39.	7 746 901 538	1939,10	2326,92
TL3	39.	7 746 901 539	2350,68	2820,82
TL4	39.	7 746 901 540	3115,04	3738,05
TWM20	116.	7 739 300 117	81,00	97,20
US1	42.	63 012 350	14,39	17,27
VSG12	115.	7 747 010 473	160,00	192,00
VSG5	115.	7 747 010 472	113,00	135,60
WBC60-100	39.	7 746 901 863	634,51	761,41
WHY120/80	41.	67 900 186	166,44	199,73
WHY140/140	41.	3 499 835	420,90	505,08
WHY80/60	41.	63 013 537	161,08	193,30
WMS1	39.	7 719 000 285	238,69	286,43
WMS2	42.	3 600 380	47,25	56,70
WMS3	42.	3 600 390	64,19	77,03
WMS4/5	42.	3 600 400	87,61	105,13
WTF10	116.	8 718 660 880	57,00	68,40
WTF20	116.	8 718 660 881	91,00	109,20
ZL102/1	94.	7 719 001 934	44,04	52,85