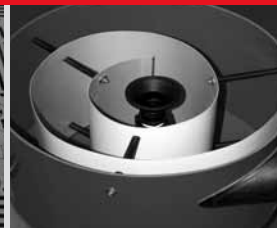


Kanalkuivendus  
Punktkuivendus



*ACO Grupp. Tugev ja usaldusväärne*

**Hinnakiri ACO 2012-01 EE**

**Hinnakiri kehtib alates 01.01.2012**

**Hinnad on ilma käibemaksuta**



V 100 – 500 S/G  
V 75 – 175 P  
V 75 – 300 K  
S 100 – 300 K  
Monoblock  
Kerb Drain  
S 300 K  
PP 100 – 200 S/C  
Gala G100  
Kergrennid  
Punktkuivendus  
ACO Vario  
Mururestid  
Teenindus

<b>Renn-kanalid ACO Multiline V 100 S/G - V 500 S/G kasutamiseks kuni raskusklassini E 600 terasest/roostevabast terasest/malmist ääretugevdusega.</b>	<b>Raskusklass</b>	<b>Lehekülg</b>
V 100 S Drainlock® kiirlukustusega	Sisemoot 100 mm	A - E 8 - 15
V 100 G Drainlock® kiirlukustusega	Sisemoot 100 mm	A - E 8 - 15
ACO valgusrennid	Sisemoot 100 mm	A - D 16
V 150 S Drainlock® kiirlukustusega	Sisemoot 150 mm	A - E 17 - 22
V 150 G Drainlock® kiirlukustusega	Sisemoot 150 mm	A - E 17 - 22
V 200 S Drainlock® kiirlukustusega	Sisemoot 200 mm	A - E 23 - 28
V 200 G Drainlock® kiirlukustusega	Sisemoot 200 mm	A - E 23 - 28
V 300 S Drainlock® kiirlukustusega	Sisemoot 300 mm	A - E 29 - 34
V 300 G Drainlock® kiirlukustusega	Sisemoot 300 mm	A - E 29 - 34
V 400 G Drainlock® kiirlukustusega	Sisemoot 400 mm	A - E 35
V 500 G Drainlock® kiirlukustusega	Sisemoot 500 mm	A - E 36
<b>ACO Powerdrain V75P, V125P ja V175P rennid Powerlock restilukustusega</b>	<b>Raskusklass</b>	<b>Lehekülg</b>
V 75 P Powerlock® kiirlukustusega	Sisemoot 75 mm	A - F 37 - 38
V 125 P Powerlock® kiirlukustusega	Sisemoot 125 mm	A - F 39 - 40
V 175 P Powerlock® kiirlukustusega	Sisemoot 175 mm	A - F 41 - 42
<b>Renn-kanalid ACO S 300 K kasutamiseks kuni raskusklassini F 900, 6 mm malmist ääretugevdusega ja malmrestiga.</b>	<b>Raskusklass</b>	<b>Lehekülg</b>
S 300 K Powerlock® kiirlukustusega	Sisemoot 300 mm	A - F 43
<b>Renn-kanalid ACO Monoblock</b>	<b>Raskusklass</b>	<b>Lehekülg</b>
RD 100 V	Sisemoot 100 mm	A - F 44
RD 200 V	Sisemoot 200 mm	A - F 45 - 46
RD 300	Sisemoot 300 mm	A - F 47 - 49
<b>ACO Kerb Drain</b>	<b>Raskusklass</b>	<b>Lehekülg</b>
ACO Kerb Drain® rennid		A - D 50 - 51
<b>ACO PP100 / PP150 / PP200</b>	<b>Raskusklass</b>	<b>Lehekülg</b>
PP100 Drainlock® kiirlukustusega	Sisemoot 100 mm	A - D 52 - 53
PP150 Drainlock® kiirlukustusega	Sisemoot 150 mm	A - D 54 - 55
PP200 Drainlock® kiirlukustusega	Sisemoot 200 mm	A - D 56 - 57
<b>Renn- kanalid ACO G100 kasutamiseks raskusklassini C 250</b>	<b>Raskusklass</b>	<b>Lehekülg</b>
Rennid G100	Sisemoot 100 mm	A - C 58 - 59
<b>Dreanaazisüsteem ACO Self®</b>	<b>Raskusklass</b>	<b>Lehekülg</b>
ACO Euroline polümeerbetoonist renn- kanal	Sisemoot 100 mm	A - B 60
ACO Euromini polümeerbetoonist renn- kanal	Sisemoot 100 mm	A 61
ACO Hexaline plastist renn- kanal	Sisemoot 97 mm	A 62
<b>Trapid</b>	<b>Raskusklass</b>	<b>Lehekülg</b>
ACO trapid kergkoormusega aladele	A	64
ACO trapid suure koormusega aladele	A - F	65 - 68
<b>ACO Vario jalamatid</b>	<b>Raskusklass</b>	<b>Lehekülg</b>
ACO Vario jalamatid		69
<b>ACO Mururest</b>	<b>Raskusklass</b>	<b>Lehekülg</b>
ACO Mururest		70
<b>Lisainformatsioon</b>	<b>Lehekülg</b>	
Lisavahendid	71	
Lühiinformatsioon polümeerbetooni kohta	72	
Keemiline vastupidavus	73	
<b>Kontaktid</b>	74	

## ACO toodete valikutabel

Kasutuskoht	Toode	Lehekülg
Kodu ja aed	ACO Self Euroline, Hexaline, Vario, Mururest	64-66; 68-69; 73-74
Avalikud parklad	Multiline, Multiline PP, Powerdrain, Monoblock	8-54
Remonditöökojad	Multiline, Multiline PP, ACO Gala	8-36; 55-63
Ärihooned	Multiline, Multiline PP, ACO Gala	8-36; 55-63
Maanteed	Monoblock, Powerdrain, Kerbdrain	37-54
Kõrvaltänavad	Multiline, Monoblock	8-36; 45-51
Sadamad, laoplatsid	Multiline, Powerdrain, Monoblock	8-51
Lennujaamad	Powerdrain, Monoblock	37-51
Arhitektuursed rennid	ACO Valgusrennid, Kerbdrain, Multiline	16; 8-28; 52-54

## EN 1433- normi järgi raskusklassid

Klass A 15<sup>1)</sup>

Ainult jalakäijate- ning jalgrattaradadele ja sarnastele aladele, nt muruplatsid (kuni 1,5 t)

Klass B 125<sup>1)</sup>Kõnniteed ja jalutusalad, parkimisplatsid ja -platvormid  
Ainult sõiduautodele (kuni 12,5 t)Klass C 250<sup>1)</sup>

Teede äärerennid, jalutusalad, pea- ja kõrvaltänavad, parkimisplatsid (kuni 25 t)

Klass D 400<sup>1)</sup>

Sõiduteed, teede ristsuunaline kuivatamine, kiire liiklus (kuni 40 t)

Klass E 600<sup>1)</sup>

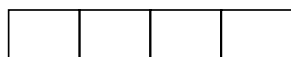
Liigeldavad alad, kus koormused on eriti suured, nt tööstushoovid (kuni 60 t)

Klass F 900<sup>1)</sup>

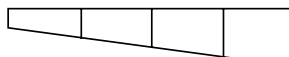
Lennuväljad jms kus on liikvel raskeveokid (kuni 90 t)

<sup>1)</sup> Raskustest (kN) EN 1433 normi järgi.

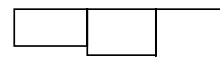
## Kaldetüübid



1 Kaldeta renn-kanal

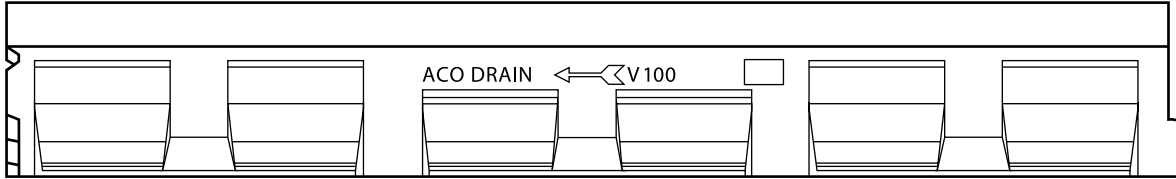
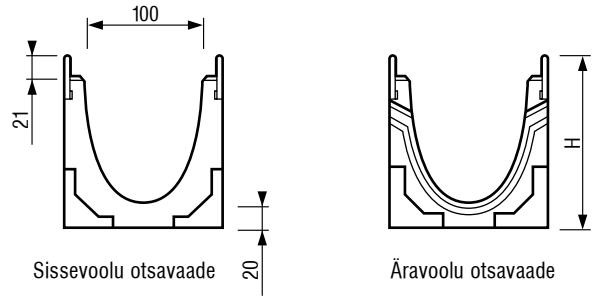


2 Sisseehitatud kaldega 0,5%

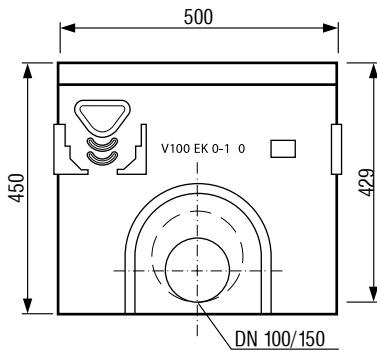
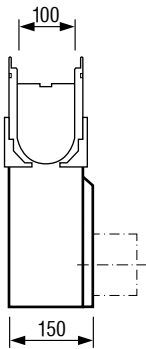


3 Astmeline kalle, aste 2,5/5 cm

Multiline tooted



Multiline renn-kanal V 100



Liivapüüdur V 100 EK-KF

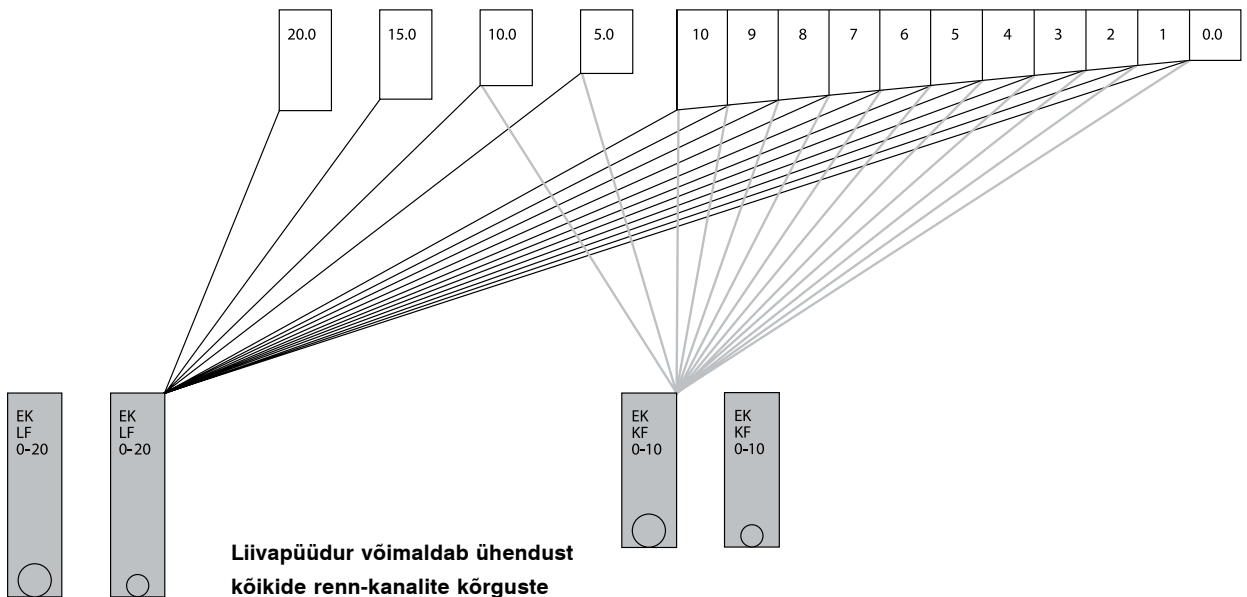
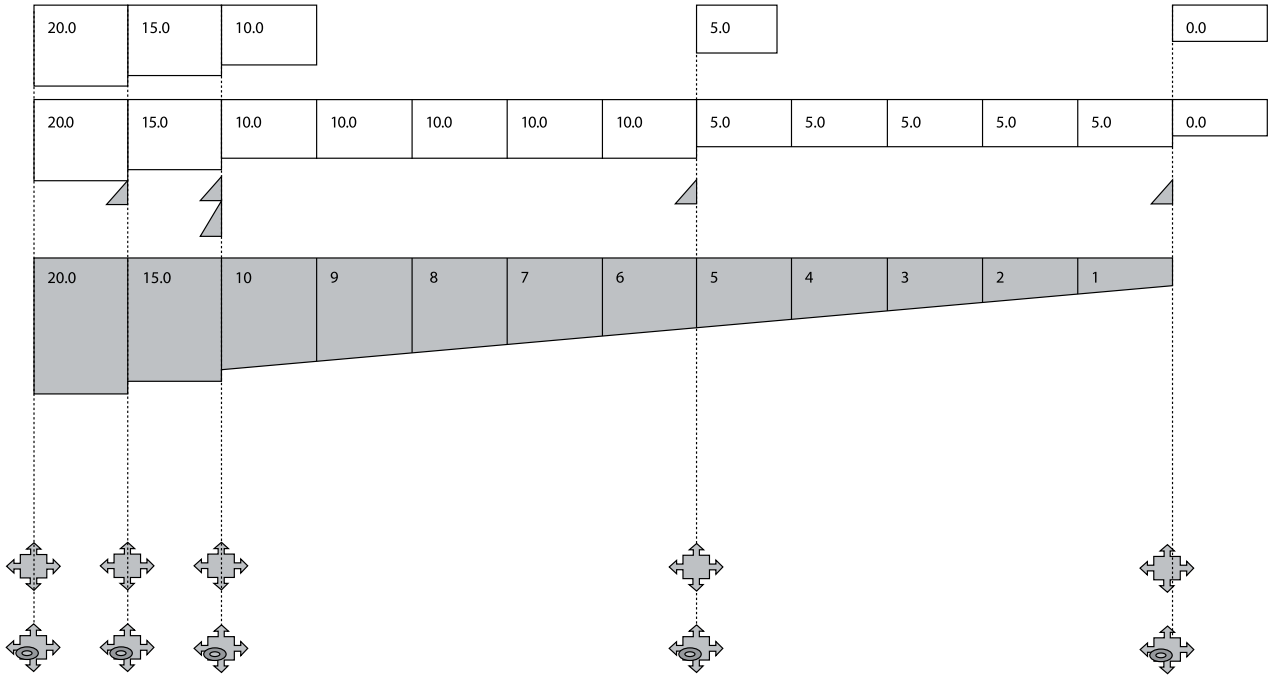
Pikkus, cm	Laius, cm	Kõrgus alguses, cm	Kõrgus lõpus, cm	Tüüp	Kaldetüübid	
					Sissehita- tud kalle 0,5%	Astmeline kalle
100,0	13,5	15,0	15,0	0.0		■
100,0	13,5	16,0	16,0	0.0.2**		■
50,0	13,5	15,0	15,0	0.1		■
50,0	13,5	16,0	16,0	0.2**		■
100,0	13,5	15,0	15,5	1	■	
100,0	13,5	15,5	16,0	2	■	
100,0	13,5	16,0	16,5	3	■	
100,0	13,5	16,5	17,0	4	■	
100,0	13,5	17,0	17,5	5	■	
100,0	13,5	17,5	17,5	5.0		■
100,0	13,5	18,5	18,5	5.0.2**		■
50,0	13,5	17,5	17,5	5.1		■
50,0	13,5	18,5	18,5	5.2**		■
100,0	13,5	17,5	18,0	6	■	
100,0	13,5	18,0	18,5	7	■	
100,0	13,5	18,5	19,0	8	■	
100,0	13,5	19,0	19,5	9	■	
100,0	13,5	19,5	20,0	10	■	
100,0	13,5	20,0	20,0	10.0		■
100,0	13,5	21,0	21,0	10.0.2**		■
50,0	13,5	20,0	20,0	10.1		■
50,0	13,5	21,0	21,0	10.2**		■
100,0	13,5	22,5	22,5	15.0		■
100,0	13,5	23,5	23,5	15.0.2**		■
50,0	13,5	22,5	22,5	15.1		■
50,0	13,5	23,5	23,5	15.2**		■
100,0	13,5	25,0	25,0	20.0		■
100,0	13,5	26,0	26,0	20.0.2**		■
50,0	13,5	25,0	25,0	20.1		■
50,0	13,5	26,0	26,0	20.2**		■

\*\*sissehitatud tihediga äravoolul



**Paigaldusjuhised**

**ACO Multiline V 100**



**Liivapüüdur võimaldab ühendust kõikide renn-kanalite kõrguste puhul.**

V 100 – 500 S/G  
V 75 – 175 P  
S 100 – 300 K  
Monoblock  
Kerb Drain  
Fassaadirennid  
Brickslot  
Gala G100  
Kergrennid  
Punktkuivendus  
ACO Vario  
Murrestid  
Teenindus



1 m renn- kanal, enamasti mitmekihilise kummitihendiga DN 100 vertikaalse äravoolu jaoks



1 m renn- kanal 0,5% kaldega



0,5 m renn- kanal L-, T- ja X-ühendustega ning süvendiga vertikaalse äravoolu jaoks



0,5 m renn- kanal L-, T- ja X-ühendustega ning sisseehitatud tihendiga vertikaalsel äravoolul



Üleminek astmelisele kaldele 2,5 cm



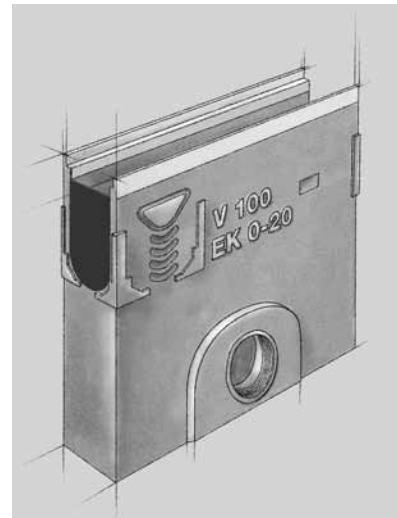
Üleminek astmelisele kaldele 5,0 cm



Liivapüüdur- madal, 0,5 m, astmevaba ühenduse puhul kõrgustele 0-10 ja L-, T- ja X-ühendustega kõrgustele 0 + 5 + 10 ning horisontaalse äraooluga DN 100 või DN 150 koos sisseehitatud mitmekihilise kummitihendiga.



Liivapüüdur- kõrge, 0,5 m, astmevaba ühenduse puhul kõrgustele 0-20 ja L-, T- ja X-ühendustega kõrgustele 0 + 5 + 10 + 15 + 20 ning horisontaalse äraooluga DN 100 või DN 150 koos sisseehitatud mitmekihilise kummitihendiga.



Liivapüüdur kõikidele renn-kanali kõrguste tüüpidele hermeetilise kummitihendiga äravoolul.



V 100 – 500 S/G  
V 75 – 175 P  
S 100 – 300 K  
Monoblock  
Kerb Drain  
Fassaadirennid  
Brickslot  
Gala G100  
Kergrennid  
Kergruivendus  
Punktkuivendus  
ACO Varjo  
Murestid  
Teenindus

## V-profiiliga renn-kanal Multiline V 100<sup>5)</sup> Drainlock® kiirkinnituse ja metallist ääretugevdusega

Sisemõõt 10,0 cm

Raskusklass A 15, B 125, C 250, D 400, E 600 EN 1433 normi järgi.

Tüüp	Välismõõt		Kõrgus		Kg/tk	Tk/alusel	V 100 G GGG malmist renniäär 5 mm		V 100 S Tsingitud terasest renniäär 4 mm	
	Pikkus, cm	Laius, cm	Alguses, cm	Lõpus, cm			Tootekood	EUR/tk	Tootekood	EUR/tk

## Renn-kanal V 100 polümeerbetoonist Drainlock® kiirkinnituse ja integreeritud metallist ääretugevdusega

0.0	100,0	13,5	15,0	15,0	16,5	24	12530	71,-	12330	52,-
0.0.2 <sup>1)</sup>	100,0	13,5	16,0	16,0	16,7	12	12531	83,-	12334	59,-
0.1 <sup>3) 4)</sup>	50,0	13,5	15,0	15,0	9,1	12	12532	43,-	12332	33,-
0.2 <sup>1) 3)</sup>	50,0	13,5	16,0	16,0	9,0	12	12533	52,-	12333	42,-
1	100,0	13,5	15,0	15,5	16,5	12	12501	71,-	12301	52,-
2	100,0	13,5	15,5	16,0	16,5	12	12502	71,-	12302	52,-
3	100,0	13,5	16,0	16,5	17,0	12	12503	71,-	12303	52,-
4	100,0	13,5	16,5	17,0	17,6	12	12504	71,-	12304	52,-
5	100,0	13,5	17,0	17,5	18,0	12	12505	71,-	12305	52,-
5.0	100,0	13,5	17,5	17,5	19,0	24	12540	71,-	12340	52,-
5.0.2 <sup>1)</sup>	100,0	13,5	18,5	18,5	18,7	12	12541	83,-	12344	59,-
5.1 <sup>3) 4)</sup>	50,0	13,5	17,5	17,5	9,7	12	12542	43,-	12342	33,-
5.2 <sup>1) 3)</sup>	50,0	13,5	18,5	18,5	9,4	12	12543	52,-	12343	42,-
6	100,0	13,5	17,5	18,0	18,5	12	12506	71,-	12306	52,-
7	100,0	13,5	18,0	18,5	19,0	12	12507	71,-	12307	52,-
8	100,0	13,5	18,5	19,0	19,3	12	12508	71,-	12308	52,-
9	100,0	13,5	19,0	19,5	19,7	12	12509	71,-	12309	52,-
10	100,0	13,5	19,5	20,0	20,0	12	12510	71,-	12310	52,-
10.0	100,0	13,5	20,0	20,0	21,0	24	12550	71,-	12350	52,-
10.0.2 <sup>1)</sup>	100,0	13,5	21,0	21,0	20,1	12	12551	83,-	12354	59,-
10.1 <sup>3) 4)</sup>	50,0	13,5	20,0	20,0	11,3	12	12552	43,-	12352	33,-
10.2 <sup>1) 3)</sup>	50,0	13,5	21,0	21,0	11,0	12	12553	52,-	12353	42,-
15.0	100,0	13,5	22,5	22,5	23,0	12	12560	71,-	12360	52,-
15.0.2 <sup>1)</sup>	100,0	13,5	23,5	23,5	22,0	6	12561	83,-	12364	59,-
15.1 <sup>3) 4)</sup>	50,0	13,5	22,5	22,5	13,3	12	12562	43,-	12362	33,-
15.2 <sup>1) 3)</sup>	50,0	13,5	23,5	23,5	13,0	12	12563	52,-	12363	42,-
20.0	100,0	13,5	25,0	25,0	25,0	12	12570	71,-	12370	52,-
20.0.2 <sup>1)</sup>	100,0	13,5	26,0	26,0	24,4	6	12571	83,-	12374	59,-
20.1 <sup>3) 4)</sup>	50,0	13,5	25,0	25,0	13,5	12	12572	43,-	12372	33,-
20.2 <sup>1) 3)</sup>	50,0	13,5	26,0	26,0	13,2	12	12573	52,-	12373	42,-

## Madal renn- kanal Multiline V 100 polümeerbetoonist, integreeritud metallist ääretugevdusega, kõrgus 6,0 cm/8,0 cm/10,0 cm, raskusklassid A 15 - E 600

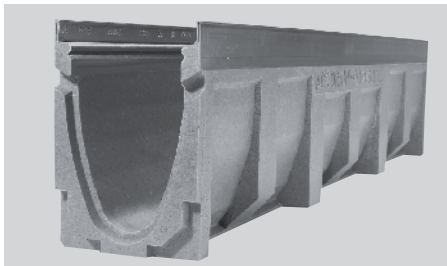
Renn-kanal H6	100,0	13,5	6,0	6,0	9,0	30	-	-	12327	52,-
Renn-kanal H8	100,0	13,5	8,0	8,0	9,0	30	12523	71,-	12323	52,-
Renn-kanal H10	100,0	13,5	10,0	10,0	9,0	30	12521	71,-	12321	52,-
Renn-kanal sisseehitatud tihendiga DN 100	100,0	13,5	7,0		12,0	10	-	-	12328	59,-
Renn-kanal sisseehitatud tihendiga DN 100	100,0	13,5	9,0	9,0	12,0	10	12524	83,-	12324	59,-
Renn-kanal sisseehitatud tihendiga DN 100	100,0	13,5	11,0	11,0	12,0	10	12522	83,-	12322	59,-



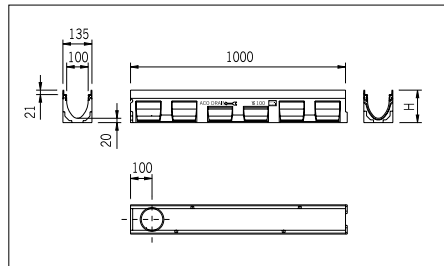
## V-profiiliga renn-kanal Multiline V 100<sup>5)</sup> Drainlock® kiirkinnituse ja metallist ääretugevdusega

Sisemõõt 10,0 cm

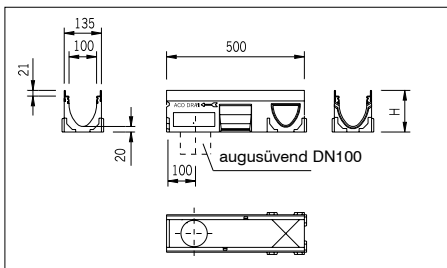
Raskusklass A 15, B 125, C 250, D 400, E 600 EN 1433 normi järgi.



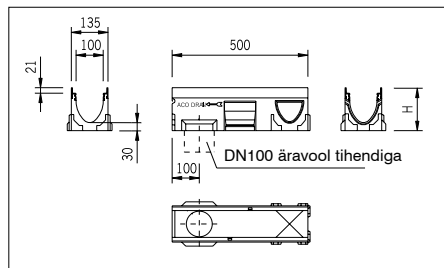
Renn- kanal V 100 polümeerbetoonist koos integreeritud metallist ääretugevdusega.



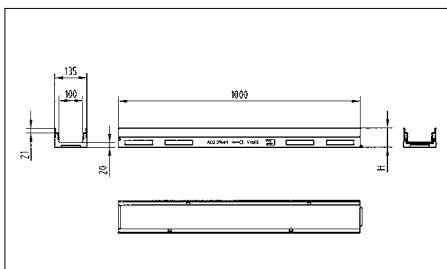
Renn- kanal V 100, 1 m



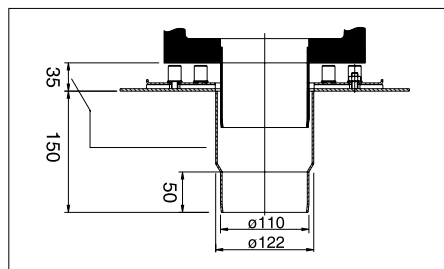
Renn- kanal V 100, 0,5 m koos augusüvendiga äravoolule DN 100



Renn- kanal V 100, 0,5 m, mitmekihilise kummitihendiga



Kaldeta madal renn-kanal V 100, kõrgus 6/8/10 cm



ACO DRAIN® roostevabast terasest läbiviigutrapp DN 100 äärikuga hüdroisolatsiooni kinnitamiseks

- 1) koos hermeetilise kummitihendiga äravoolul
- 3) renn-kanal varustatud augusüvenditega L-, T- ja X-ühendusteks
- 4) augusüvend vertikaalseks äravooluks DN 100
- 5) Erand: Ristkuivendus suuritel tänavatel/raudtee ülesõidukohtadel. Nende sisseehituses soovitame me ACO DRAIN® Monoblock RD 100/200 V. Palun võtke ühendust meie klienditeenindusega.

Restid vaata lk 14/15



V 100 – 500 S/G  
V 75 – 175 P  
V 100 – 300 K  
Monoblock  
Kerb Drain  
Fassaadirennid  
Brickslot  
Gala G100  
Kergrennid  
Punktkuivendus  
ACO Varjo  
Murrestid  
Teenindus

## V-profiiliga renn-kanal Multiline V 100<sup>5)</sup> Drainlock® kiirkinnituse ja metallist ääretugevdusega

Sisemõõt 10,0 cm

Raskusklass A 15, B 125, C 250, D 400, E 600 EN 1433 normi järgi.

Tüüp	Välismõõt			Kg/tk	Tk/alusel	V 100 G GGG malmist renniäär 5 mm		V 100 S Tsingitud terasest renniäär 4 mm	
	Pikkus, cm	Laius, cm	Kõrgus, cm			Tootekood	EUR/tk	Tootekood	EUR/tk

### Liivapüüdur V 100 madal / kõrge, Drainlock® kiirkinnitusega, polümeerbetoonist, integreeritud metallist ääretugevdusega, sobib ühendusteks rennide kõrgusteni kuni 10./20. Integreeritud kummitihendiga DN 100 või DN 150

Liivapüüdur DN 100	50,0	13,5	45,0	25,3	10	12591	109,-	12391	104,-
Liivapüüdur DN 100	50,0	13,5	60,0	30,0	10	12592	126,-	12392	126,-
Liivapüüdur DN 150	50,0	13,5	45,0	25,3	10	12598	109,-	12398	104,-
Liivapüüdur DN 150	50,0	13,5	60,0	30,0	10	12599	126,-	12399	126,-

### Lõpuplaat polümeerbetoonist, metallist ääretugevdusega, sobib renn- kanali algusesse ja lõppu

Tüüp 0.-20.	1,4	15	12585	10,-	12385	10,-
-------------	-----	----	-------	------	-------	------

### Lõpuplaat polümeerbetoonist, metallist ääretugevdusega, sobib madalatele renn- kanalitele 6 cm, 8 cm ja 10 cm, renn-kanali algusesse ja lõppu.

6 cm	0,6	20	-	-	12375	8,-
8 cm	0,6	20	12581	10,-	12381	8,-
10 cm	0,7	20	12580	10,-	12380	8,-

### Lõpuplaat äravooluga , polümeerbetoonist, metallist ääretugevdusega ja integreeritud kummitihendiga DN 100

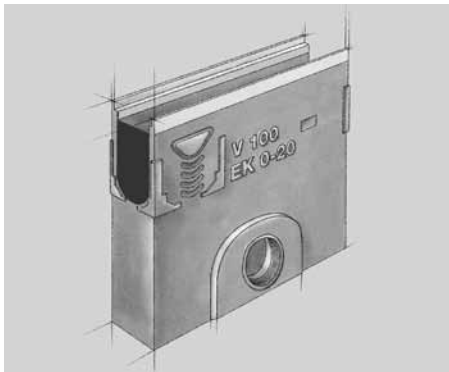
Sobib rennidele 0.	0,7	6	12586	19,-	12386	15,-
Sobib rennidele 5.	0,8	6	12587	19,-	12387	15,-
Sobib rennidele 10.	0,9	6	12588	19,-	12388	15,-
Sobib rennidele 15.	1,1	6	12589	19,-	12389	15,-
Sobib rennidele 20.	1,2	6	12590	19,-	12390	15,-

<sup>5)</sup> Erand: Ristkuivendus suuritel tänavatel/raudtee ülesõidukohtadel. Nende sisseehituses soovitame me ACO Monoblock RD 100/200 V. Palun võtke ühendust meie klienditeenindusega.

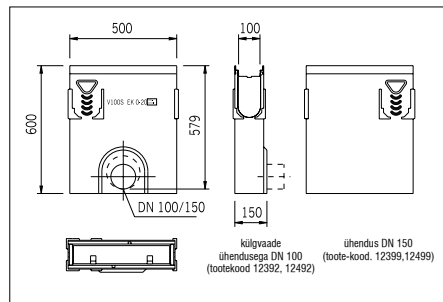
## V-profiiliga renn-kanal Multiline V 100<sup>5)</sup> Drainlock® kiirkinnituse ja metallist ääretugevdusega

Sisemõõt 10,0 cm

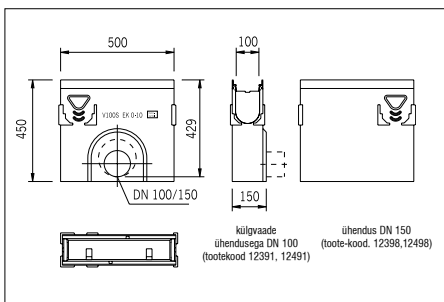
Raskusklass A 15, B 125, C 250, D 400, E 600 EN 1433 normi järgi.



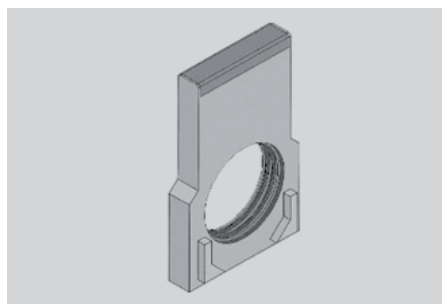
Liivapüüdur V 100



Liivapüüdur V 100, kõrge



Liivapüüdur V 100, madal



Lõpuplaat ääretugevduse ja integreeritud tihendiga



V 100 – 500 S/G  
V 75 – 175 P  
S 100 – 300 K  
Monoblock  
Kerb Drain  
Fassaadirennid  
Brickslot  
Gala G100  
Kergrennid  
Punktkuivendus  
ACO Vario  
Murrestid  
Teenindus

## V-profiiliga renn-kanal Multiline V 100<sup>5)</sup> Drainlock® kiirkinnituse ja metallist ääretugevdusega

Sisemõõt 10,0 cm

Raskusklass A 15, B 125, C 250, D 400, E 600 EN 1433 normi järgi.

Tüüp	Välismõõt		Kõrgus		Kg/tk	Tk/alusel	V 100 G GGG malmist renniäär 5 mm		V 100 S Tsingitud terasest renniäär 4 mm	
	Pikkus, cm	Laius, cm	Alguses, cm	Lõpus, cm			Tootekood	EUR/tk	Tootekood	EUR/tk

### Üleminek astmelisele kaldele e. treppkaldele

Üleminek treppkaldele										
Sobib üleminekuks 0.-lt 5.-le										
Sobib üleminekuks 5.-lt 10.-le										
Sobib üleminekuks 10.-lt 15.-le										
Sobib üleminekuks 15.-lt 20.-le					0,4	10	12600	18,-	12600	18,-
Üleminek treppkaldele										
Sobib üleminekuks 0.-lt 10.-le										
Sobib üleminekuks 10.-lt 20.-le					0,8	10	12601	11,-	12601	11,-

### Adapter polümeerbetoonist volusuuna muutmiseks, ääretugevdusega

Sobib renn- kanalile 0.	0,7	6	12593	19,-	12393	19,-
Sobib renn- kanalile 5.	0,8	6	12594	19,-	12394	19,-
Sobib renn- kanalile 10.	0,9	6	12595	19,-	12395	19,-
Sobib renn- kanalile 15.	1,0	6	12596	19,-	12396	19,-
Sobib renn- kanalile 20.	1,1	6	12597	19,-	12397	19,-

### Šifoon liivapüüdurile DN 100

Šifoon, PP, üheosaline	01509	15,-	01509	15,-
Šifoon, PVC, kaheosaline	02640	16,-	02640	16,-

### Restikonks Drainlock® kinnitusega restidele

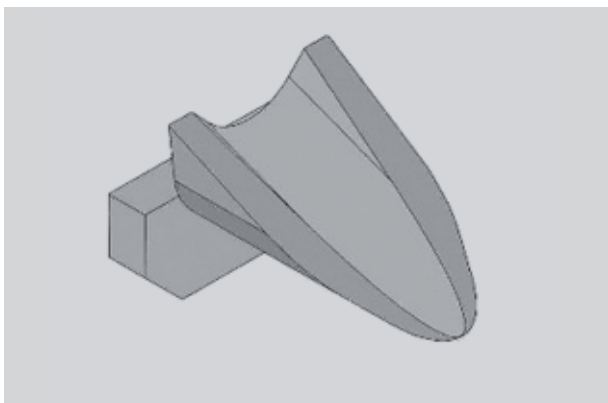
Restikonks restide ülestõstmiseks.	0,25		01290	12,-	01290	12,-
------------------------------------	------	--	-------	------	-------	------

<sup>5)</sup> Erand: Ristkuivendus suuritel tänavatel/raudtee ülesõidukohtadel. Nende sisseehituses soovitame me ACO Monoblock RD 100/200. Palun võtke ühendust meie klienditeenindusega.

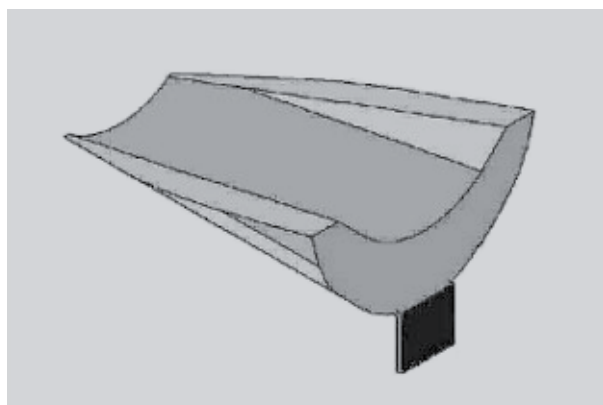
**V-profiiliga renn-kanal Multiline V 100<sup>5)</sup> Drainlock® kiirkinnituse ja metallist ääretugevdusega**

Sisemõõt 10,0 cm

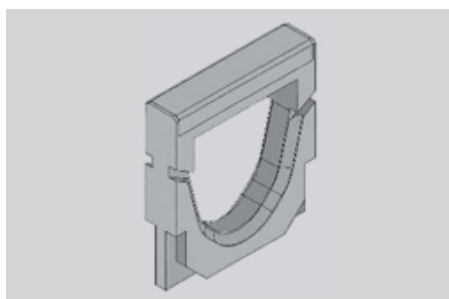
Raskusklass A 15, B 125, C 250, D 400, E 600 EN 1433 normi järgi.



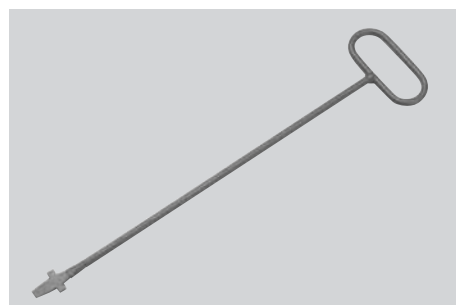
Üleminek treppkaldele 5 cm



Üleminek treppkaldele 2,5 cm



Adapter voolusuuna muutmiseks



ACO DRAIN restikonks

## Restid renn-kanalitele Multiline V 100 G/V 100 S <sup>5)</sup> Drainlock® kiirkinnitusega.

Sisemõõt 10,0 cm

Raskusklassid A 15, B 125, C 250, D 400, E 600, EN 1433 normi järgi

Tüüp	Välismõõt		Aukude pindala, cm <sup>2</sup> /m	Kg/tk	Tk/alusel	Tootekood	EUR/tk
	Pikkus, cm	Laius, cm					

### Restid Drainlock® kiirkinnitusega, renn- kanalitele ja liivapüüduritele V 100 G/V 100 S

#### Raskusklass A 15

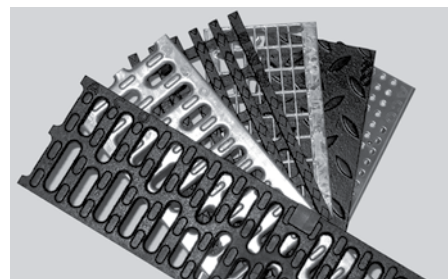
Tsinkrest avadega 10mm	100,0	12,3	312	2,2	200	12610	16,-
	50,0	12,3	312	1,0	200	12611	12,-
R/V rest avadega 10mm	100,0	12,3	312	2,2	200	12640	71,-
	50,0	12,3	312	1,0	200	12641	42,-
R/V rest aukudega	100,0	12,3	178	2,6	100	12664	68,-
	50,0	12,3	178	1,3	50	12665	42,-

#### Raskusklass B 125

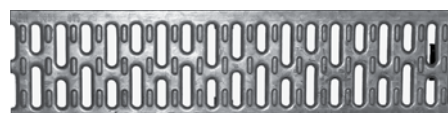
Malmrest avadega 12 mm, GGG	50,0	12,3	371	2,7	200	12676	17,-
Plastikrest avadega 8 mm	50,0	13,8	284	0,8	204	12684	14,-
Tsingitud võrkrest aukudega 30 x 15	100,0	12,3	880	2,8	200	12626	35,-
	50,0	12,3	880	1,5	200	12627	24,-

#### Raskusklass C 250

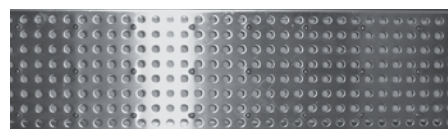
Malmrest avadega 12 mm, GGG	50,0	12,3	371	3,3	200	12670	19,-
Malmrest ribidega, aukudega 41,5 x 17	50,0	12,3	433	3,5	200	12673	22,-
Plastikrest avadega 8 mm	50,0	12,3	284	1,2	200	12680	17,-
Tsinkrest avadega 10 mm	100,0	12,3	312	4,3	200	12614	40,-
	50,0	12,3	312	2,2	200	12615	26,-
R/V terasest rest avadega 10 mm	100,0	12,3	312	4,3	200	12644	165,-
	50,0	12,3	312	2,2	200	12645	89,-
Tsingitud võrkrest aukudega 25 x 12,5	100,0	12,3	880	3,1	100	12618	49,-
	50,0	12,3	880	1,5	100	12619	34,-



Restid V 100 G/V 100 S/V 100 ST



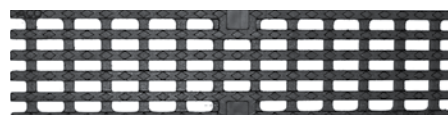
Tsinkrest avadega



R/V rest aukudega



Võrkrest



Malmrest ribidega

<sup>5)</sup> Erand: Ristkuivendus suurteil tänavatel/raudtee ülesõidukohtadel. Nende sisseehituses soovitame me ACO Monoblock RD 100/200. Palun võtke ühendust meie klienditeenindusega

## Restid renn-kanalitele Multiline V 100 G/V 100 S Drainlock® kiirkinnitusega.

Sisemõõt 10,0 cm

Raskusklassid A 15, B 125, C 250, D 400, E 600, EN 1433 normi järgi

Tüüp	Välismõõt			Aukude pindala, cm <sup>2</sup> /m	Kg/tk	Tk/ alusel	Tootekood	EUR/tk
	Pikkus, cm	Laius, cm	Kõrgus, cm					

## Restid Drainlock® kiirkinnitusega, renn- kanalitele ja liivapüüduritele V 100 G/V 100 S

### Raskusklass D 400

Malmrest avadega 12 mm, GGG	50,0	12,3	-	371	4,0	200	12671	27,-
Malmrest avadega 12mm, koos avamisega punkvalgusti jaoks	50,0	12,3	-	350	4,1	200	49505	30,-
Malmrest avadega 12mm, punkvalgusti jaoks, ilma valgusti avamisvõimaluseta	50,0	12,3	-	371	4,1	200	49506	28,-
Malmrest ribidega, aukudega 41,5 x 17	50,0	12,3	-	433	4,7		12674	29,-
Tsingitud võrkrest aukudega 25 x 12,5	100,0	12,3	-	880	5,2	100	12620	61,-
	50,0	12,3	-	880	2,8	100	12621	43,-
R/V terasest võrkrest aukudega 25 x 12,5	100,0	12,3	-	880	5,2	100	12650	249,-
	50,0	12,3	-	880	2,8	100	12651	165,-

### Raskusklass E 600

Malmrest avadega 12 mm, GGG	50,0	12,3	-	371	4,0	200	12671	27,-
Malmrest ribidega, aukudega 41,5 x 17	50,0	12,3	-	433	4,7	200	12674	29,-
Malmist umbkaas, rihvel	50,0	12,3	-	-	5,6	200	12672	34,-

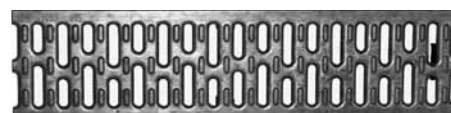
## Pilurest Multiline V100<sup>6)</sup> tsingitud/roostevabast terasest, pilu kõrgus 10,5cm, tugevdatud ülaser vaga, sisemõõt 10cm, pilu laius 12,5mm

### Raskusklass A15, B125, C250

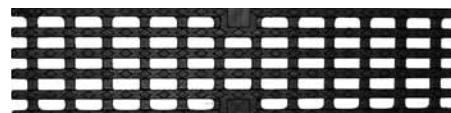
Pilurest, tsingitud terasest	100,0	13,0	10,5	125	4,7	-	49952	84,-
	50,0	13,0	10,5	125	2,4	-	49953	58,-
Pilurest, roostevabast terasest	100,0	13,0	10,5	125	4,7	-	49958	149,-
	50,0	13,0	10,5	125	2,4	-	49959	98,-
Pilurest puhastusluugiga, tsingitud terasest	50,0	12,4	10,5	125	4,5	-	49954	149,-
Pilurest puhastusluugiga, roostevabast terasest	50,0	12,4	10,5	125	4,5	-	49960	207,-



Restid V 100 G/V 100 S/V 100 ST



Malmrest avadega 12 mm



Malmrest ribidega



Võrkrest



Malmist umbkaas, rihvel

<sup>5)</sup> Erand: Ristkuivendus suurtel tänavatel/raudtee ülesõidukohtadel. Nende sisseehituses soovitame me ACO Monoblock RD 100/200. Palun võtke ühendust meie klienditeenindusega.

<sup>6)</sup> vastavalt normile EN1433

## ACO DRAIN punktvalgustus ACO Eyeleds

Tüüp	Välismõõt		Aukude pindala, cm <sup>2</sup> /m	Kg/tk	Tootekood	EUR/tk
	Pikkus, cm	Laius, cm				

### ACO DRAIN punktvalgustus

Multiline rennile V100 tüüp 10.0 ja 10.1  
Raskusklass D400

Baaskomplekt koosneb: trafo, valge punktvalgusti liini keskele, kaabel 65cm, valge punktvalgusti liini lõppu	12691	<b>808,-</b>
Baaskomplekt, sinine	12692	<b>808,-</b>
Valge valgusti liini keskele	12693	<b>275,-</b>
Sinine valgusti liini keskele	12694	<b>275,-</b>

Lisatarvikud:

Kaabel 65cm (ühendamiseks 1 resti ulatuses)  
Kaabel 200cm  
Kaabel 500cm

\* Baaskomplektiga võite ühendada 18 punktvalgustit  
Restid punktvalgustite jaoks 100mm rennile leiate lk 15  
Restid punktvalgustite jaoks 200mm rennile leiate lk 28

### UUS!

### ACO Eyeleds, LED punktvalgustus (valge) plastikrestis

Raskusklass B125

Sobib rennidele ACO DRAIN Multiline V100S/G

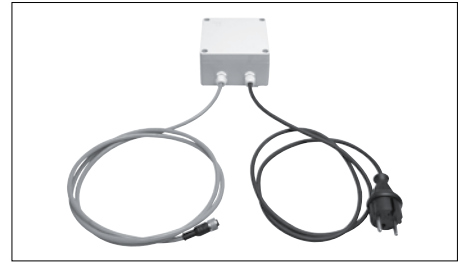
Plastikrest B125, 8mm avadega, koos LED valgustiga	50,0	13,8	280	0,95	12686	<b>148,-</b>
Trafo	-	-	-	-	12712	<b>140,-</b>
Ühenduskaabel 30/30cm	-	-	-	-	12714	<b>56,-</b>
Ühenduskaabel 60/60cm	-	-	-	-	12726	<b>81,-</b>
Ühenduskaabel 30/150cm	-	-	-	-	12713	<b>63,-</b>
Pikenduskaabel 2m	-	-	-	-	12716	<b>39,-</b>
Pikenduskaabel 5m	-	-	-	-	12715	<b>46,-</b>
Otsakork kaablipistikule	-	-	-	-	12724	<b>10,-</b>



ACO DRAIN punktvalgustus



Plastikrest koos ACO Eyeled valgustiga



Trafo



Ühenduskaablid valgustite omavaheliseks ühendamiseks



Pikenduskaabel 2m ja 5m



## V-profiiliga renn-kanal Multiline V 150<sup>5)</sup> Drainlock® kiirkinnituse ja metallist ääretugevdusega

Sisemõõt 15,0 cm

Raskusklass A 15, B 125, C 250, D 400, E 600 EN 1433 normi järgi.

Tüüp	Välismõõt		Kõrgus		Kg/tk	Tk/alusel	V 150 G GGG malmist renniäär 5 mm		V 150 S Tsingitud terasest renniäär 4 mm	
	Pikkus, cm	Laius, cm	Alguses, cm	Lõpus, cm			Tootekood	EUR/tk	Tootekood	EUR/tk

### Renn-kanal V 150 polümeerbetoonist Drainlock® kiirkinnituse ja integreeritud metallist ääretugevdusega

0.0	100,0	18,5	21,0	21,0	27,8	16	12930	89,-	12730	76,-
0.0.2 <sup>1)</sup>	100,0	18,5	22,0	22,0	31,2	8	12931	105,-	12731	92,-
0.1 <sup>3) 4)</sup>	50,0	18,5	21,0	21,0	17,3	8	12932	54,-	12732	49,-
0.2 <sup>1) 3)</sup>	50,0	18,5	22,0	22,0	17,1	8	12933	63,-	12733	59,-
1	100,0	18,5	21,0	21,5	27,9	8	12901	89,-	12701	76,-
2	100,0	18,5	21,5	22,0	28,9	8	12902	89,-	12702	76,-
3	100,0	18,5	22,0	22,5	29,4	8	12903	89,-	12703	76,-
4	100,0	18,5	22,5	23,0	30,1	8	12904	89,-	12704	76,-
5	100,0	18,5	23,0	23,5	30,5	8	12905	89,-	12705	76,-
5.0	100,0	18,5	23,5	23,5	30,4	16	12940	89,-	12740	76,-
5.0.2 <sup>1)</sup>	100,0	18,5	24,5	24,5	35,8	8	12941	105,-	12741	92,-
5.1 <sup>3) 4)</sup>	50,0	18,5	23,5	23,5	19,8	8	12942	54,-	12742	49,-
5.2 <sup>1) 3)</sup>	50,0	18,5	24,5	24,5	19,5	8	12943	63,-	12743	59,-
6	100,0	18,5	23,5	24,0	31,2	8	12906	89,-	12706	76,-
7	100,0	18,5	24,0	24,5	31,9	8	12907	89,-	12707	76,-
8	100,0	18,5	24,5	25,0	31,8	8	12908	89,-	12708	76,-
9	100,0	18,5	25,0	25,5	33,2	8	12909	89,-	12709	76,-
10	100,0	18,5	25,5	26,0	34,1	8	12910	89,-	12710	76,-
10.0	100,0	18,5	26,0	26,0	32,7	16	12950	89,-	12750	76,-
10.0.2 <sup>1)</sup>	100,0	18,5	27,0	27,0	36,5	8	12951	105,-	12751	92,-
10.1 <sup>3) 4)</sup>	50,0	18,5	26,0	26,0	20,2	8	12952	54,-	12752	49,-
10.2 <sup>1) 3)</sup>	50,0	18,5	27,0	27,0	20,0	8	12953	63,-	12753	59,-
15.0	100,0	18,5	28,5	28,5	35,1	8	12960	89,-	12760	76,-
15.0.2 <sup>1)</sup>	100,0	18,5	29,5	29,5	38,4	4	12961	105,-	12761	92,-
15.1 <sup>3) 4)</sup>	50,0	18,5	28,5	28,5	21,3	8	12962	54,-	12762	49,-
15.2 <sup>1) 3)</sup>	50,0	18,5	29,5	29,5	21,1	8	12963	63,-	12763	59,-
20.0	100,0	18,5	31,0	31,0	36,1	8	12970	89,-	12770	76,-
20.0.2 <sup>1)</sup>	100,0	18,5	32,0	32,0	40,9	4	12971	105,-	12771	92,-
20.1 <sup>3) 4)</sup>	50,0	18,5	31,0	31,0	22,7	8	12972	54,-	12772	49,-
20.2 <sup>1) 3)</sup>	50,0	18,5	32,0	32,0	22,5	8	12973	63,-	12773	59,-

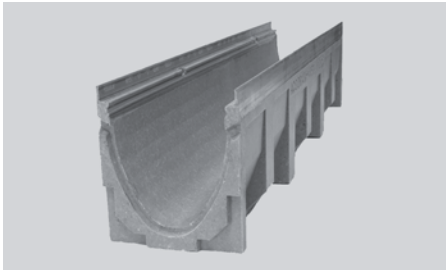
### Madal renn- kanal Multiline V 150 polümeerbetoonist, integreeritud metallist ääretugevdusega

Renn- kanal ääretugevdusega	100,0	18,5	12,0	12,0	16,8	16	12921	89,-	12721	76,-
Renn- kanal integreeritud tihendiga DN 100	100,0	18,5	12,0	12,0	16,8	4	12922	105,-	12722	92,-

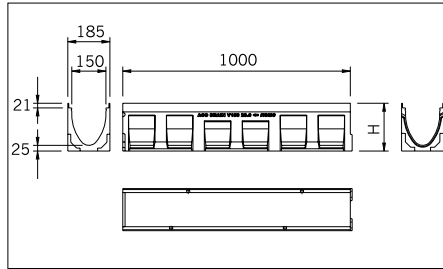
## V-profiiliga renn-kanal Multiline V 150<sup>5)</sup> Drainlock® kiirkinnituse ja metallist ääretugevdusega

Sisemõõt 15,0 cm

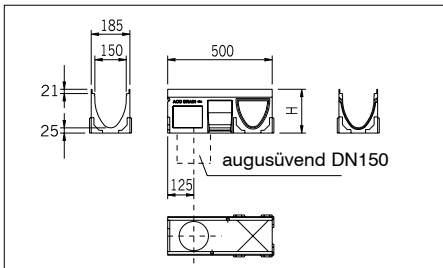
Raskusklass A 15, B 125, C 250, D 400, E 600 EN 1433 normi järgi.



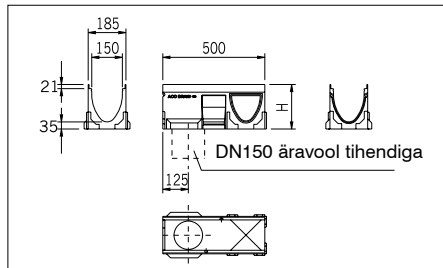
Renn- kanal V 150 polümeerbetoonist koos integreeritud metallist ääretugevdusega.



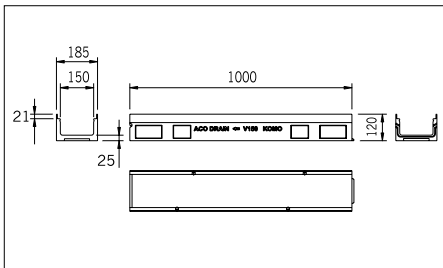
Renn- kanal V 150, 1 m



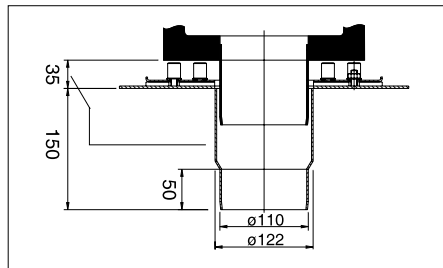
Renn- kanal V 150, 0,5 m koos augusüvendiga äravoolule DN 150



Renn- kanal V 150, 0,5 m, mitmekihilise kummitihendiga



Kaldeta madal renn-kanal V 150



ACO DRAIN® roostevabast terasest läbiviigutrapp DN100 äärikuga hüdroisolatsiooni kinnitamiseks

- 1) koos hermeetilise kummitihendiga äravoolul
- 3) renn-kanal varustatud augusüvenditega L-, T- ja X-ühendusteks
- 4) augusüvend vertikaalseks äravooluks DN 150
- 5) Erand: Ristkuivendus suurtel tänavatel/raudtee ülesõidukohtadel.  
Nende sisseehituses soovitame me ACO DRAIN® Monoblock RD 100/200 V.  
Palun võtke ühendust meie klienditeenindusega.

**Restid vaata lk 22**

## V-profiiliga renn-kanal Multiline V 150<sup>5)</sup> Drainlock® kiirkinnituse ja metallist ääretugevdusega

Sisemõõt 15,0 cm

Raskusklass A 15, B 125, C 250, D 400, E 600 EN 1433 normi järgi.

Tüüp	Välismõõt			Kg/tk	Tk/alusel	V 150 G GGG malmist renniäär 5 mm		V 150 S Tsingitud terasest renniäär 4 mm	
	Pikkus, cm	Laius, cm	Kõrgus, cm			Tootekood	EUR/tk	Tootekood	EUR/tk

### Liivapüüdur V 150 Drainlock® kiirkinnitusega, polümeerbetoonist, integreeritud metallist ääretugevdusega, sobib ühendusteks rennide kõrgusteni kuni 20. Integreeritud kummitihendiga DN 150 või DN 200

Liivapüüdur DN 150	50,0	18,5	61,0	36,4	8	12991	208,-	12791	204,-
Liivapüüdur DN 200	50,0	18,5	61,0	36,4	8	12992	212,-	12792	208,-

### Lõpuplaat polümeerbetoonist, metallist ääretugevdusega, sobib renn- kanali algusesse ja lõppu.

Tüüp 0.-20.				3,0	20	12985	12,-	12785	11,-
-------------	--	--	--	-----	----	-------	------	-------	------

### Lõpuplaat polümeerbetoonist, metallist ääretugevdusega, sobib madalatele renn- kanalitele algusesse ja lõppu.

Rennile kõrgusega 12 cm				1,5	20	12980	12,-	12780	11,-
-------------------------	--	--	--	-----	----	-------	------	-------	------

### Lõpuplaat äravooluga, polümeerbetoonist, metallist ääretugevdusega ja integreeritud kummitihendiga DN 150

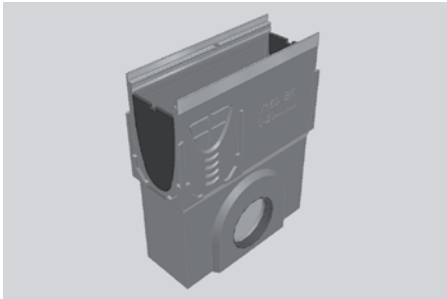
Sobib rennidele 0.				2,3	6	12986	28,-	12786	27,-
Sobib rennidele 5.				2,7	6	12987	28,-	12787	27,-
Sobib rennidele 10.				3,0	6	12988	28,-	12788	27,-
Sobib rennidele 15.				3,6	6	12989	28,-	12789	27,-
Sobib rennidele 20.				4,0	6	12990	28,-	12790	27,-

<sup>5)</sup> Erand: Ristkuivendus suuritel tänavatel/raudtee ülesõidukohtadel. Nende sisseehituses soovitame me ACO Monoblock RD 100/200 V. Palun võtke ühendust meie klienditeenindusega.

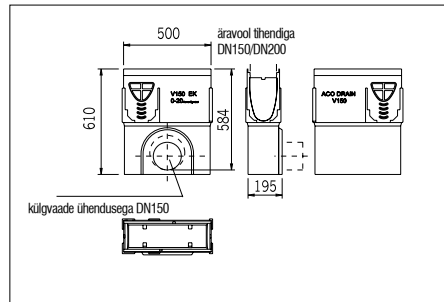
## V-profiiliga renn-kanal Multiline V 150<sup>5)</sup> Drainlock® kiirkinnituse ja metallist ääretugevdusega

Sisemõõt 15,0 cm

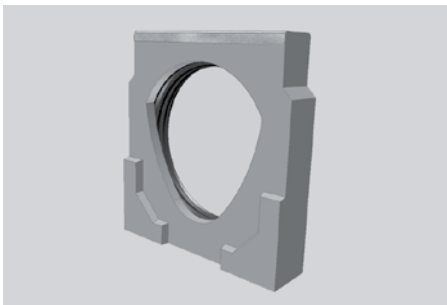
Raskusklass A 15, B 125, C 250, D 400, E 600 EN 1433 normi järgi.



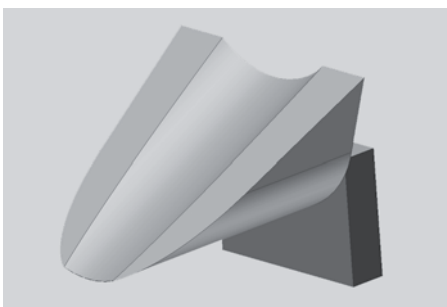
Liivapüüdur V 150



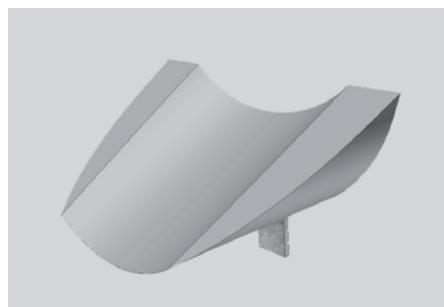
Liivapüüdur V 150



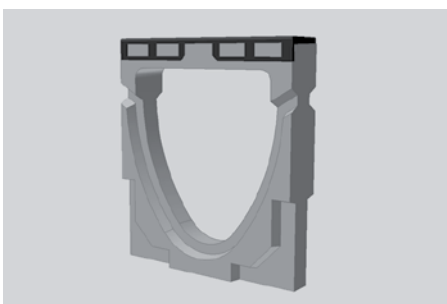
Lõpuplaat ääretugevduse ja integreeritud tihendiga



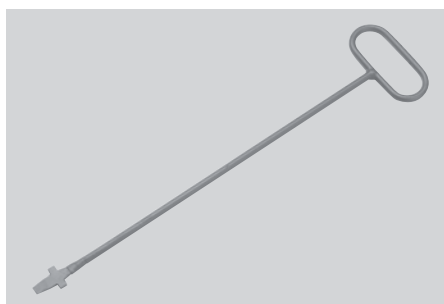
Üleminek treppkaldele 5 cm



Üleminek treppkaldele 2,5 cm



Adapter voolusuuna muutmiseks



ACO DRAIN® restikonks

## V-profiiliga renn-kanal Multiline V 150<sup>5)</sup> Drainlock® kiirkinnituse ja metallist ääretugevdusega

Sisemõõt 15,0 cm

Raskusklass A 15, B 125, C 250, D 400, E 600 EN 1433 normi järgi.

Tüüp	Välismõõt			Kg/tk	Tk/alusel	V 150 G GGG malmist renniäär 5 mm		V 150 S Tsingitud terasest renniäär 4 mm	
	Pikkus, cm	Laius, cm	Kõrgus, cm			Tootekood	EUR/tk	Tootekood	EUR/tk

### Üleminek astmelisele kaldele e. treppkaldele

Üleminek treppkaldele									
Sobib üleminekuks 0.-lt 5.-le									
Sobib üleminekuks 5.-lt 10.-le									
Sobib üleminekuks 10.-lt 15.-le									
Sobib üleminekuks 15.-lt 20.-le				0,5	10	13000	19,-	13000	19,-
Üleminek treppkaldele									
Sobib üleminekuks 0.-lt - 10.-le									
Sobib üleminekuks 10.-lt - 20.-le				1,3	10	13001	12,-	13001	12,-

### Adapter polümeerbetoonist voolusuuna muutmiseks, ääretugevdusega

Sobib rennidele 0.	1,2	6	12993	22,-	12793	22,-
Sobib rennidele 5.	1,4	6	12994	22,-	12794	22,-
Sobib rennidele 10.	1,7	6	12995	22,-	12795	22,-
Sobib rennidele 15.	1,9	6	12996	22,-	12796	22,-
Sobib rennidele 20.	2,0	6	12997	22,-	12797	22,-

### Šifoon (PVC) liivapüüdurile DN 150

Šifoon	02638	23,-	02638	23,-
--------	-------	------	-------	------

### Restikonks Drainlock® kinnitusega restidele

Restikonks restide ülestõstmiseks.	0,25	01290	12,-	01290	12,-
------------------------------------	------	-------	------	-------	------

<sup>5)</sup> Erand: Ristkuivendus suuritel tänavatel/raudtee ülesõidukohtadel. Nende sisseehituses soovitame me ACO Monoblock RD 100/200 V. Palun võtke ühendust meie klienditeenindusega.

**Restid renn-kanalitele Multiline V 150 G/V 150 S<sup>5)</sup>  
 Drainlock® kiirkinnitusega.**

Sisemõõt 15,0 cm

Raskusklassid A 15, B 125, C 250, D 400, E 600, EN 1433 normi järgi

Tüüp	Välismõõt			Aukude pindala, cm <sup>2</sup> /m	Kg/tk	Tk/alusel	Tootekood	EUR/tk
	Pikkus, cm	Laius, cm	Kõrgus, cm					

**Restid Drainlock® kiirkinnitusega, renn- kanalitele ja liivapüüduritele V 150 G/V 150 S**
**Raskusklass C 250**

Malmrest avadega 12 mm, GGG	50	17,3	-	578	6,0	96	13070	<b>29,-</b>
Malmrest ribidega, aukudega 41,5 x 18	50	17,3	-	595	5,3	96	13073	<b>32,-</b>
Tsingitud võrkrest aukudega 25 x 20	100	17,3	-	1151	7,4	100	13018	<b>138,-</b>
	50	17,3	-	1151	3,7	48	13019	<b>92,-</b>
R/V terasest võrkrest aukudega 25 x 20	100	17,3	-	1151	7,4	40	13048	<b>351,-</b>
	50	17,3	-	1151	3,7	24	13049	<b>198,-</b>

**Raskusklass D 400**

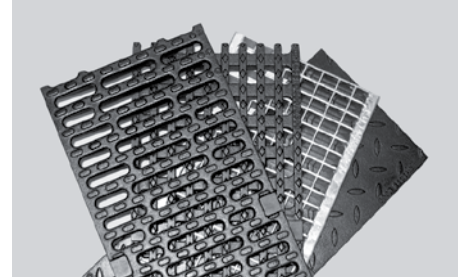
Malmrest avadega 12 mm, GGG	50	17,3	-	578	7,8	96	13071	<b>43,-</b>
Malmrest ribidega, aukudega 41,5 x 18	50	17,3	-	514	8,2	96	13074	<b>46,-</b>
Tsingitud võrkrest aukudega 25 x 20	100	17,3	-	1151	9,2	100	13020	<b>134,-</b>
	50	17,3	-	1151	4,6	48	13021	<b>97,-</b>
R/V terasest võrkrest aukudega 25 x 20	100	17,3	-	1151	5,2	40	13050	<b>402,-</b>
	50	17,3	-	1151	2,8	24	13051	<b>293,-</b>

**Raskusklass E 600**

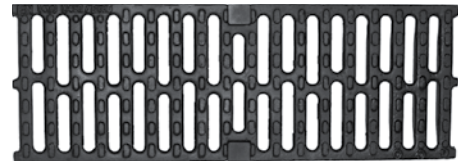
Malmrest avadega 12 mm, GGG	50	17,3	-	578	7,8	96	13071	<b>43,-</b>
Malmrest ribidega, aukudega 41,5 x 18	50	17,3	-	514	8,2	96	13074	<b>46,-</b>
Malmist umbkaas, rihvel	50	17,3	-	-	9,0	96	13072	<b>47,-</b>

**Pilurest Multiline V150<sup>6)</sup> tsingitud/roostevabast terasest, pilu kõrgus 10,5cm, tugevdatud ülaservaga, sisemõõt 15cm, pilu laius 12,5mm**
**Raskusklass A15, B125, C250**

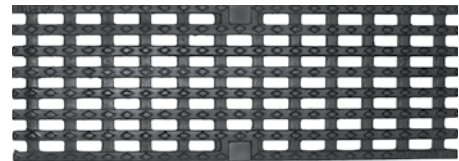
Pilurest, tsingitud terasest	100,0	18,0	10,5	125	5,7	-	49955	<b>105,-</b>
	50,0	18,0	10,5	62,5	2,9	-	49956	<b>89,-</b>
Pilurest, roostevabast terasest	100,0	18,0	10,5	125	5,7	-	49961	<b>182,-</b>
	50,0	18,0	10,5	62,5	2,9	-	49962	<b>115,-</b>
Pilurest puhastusluugiga, tsingitud terasest	50,0	17,4	12,8	62,5	5,2	-	49957	<b>173,-</b>
Pilurest puhastusluugiga, roostevabast terasest	50,0	17,4	12,8	62,5	5,2	-	49963	<b>218,-</b>



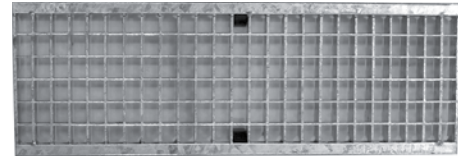
Restid V 150 G/V 150 S/V 150 ST



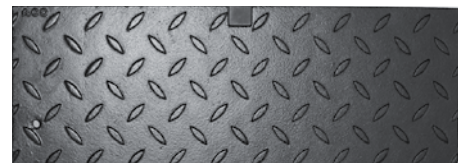
Malmrest avadega 12 mm



Malmrest ribidega, aukudega 41,5x18



Võrkrest aukudega 25x20



Malmist umbkaas, rihvel

<sup>5)</sup> Erand: Ristkuivendus suuritel tänavatel/raudtee ülesõidukohtadel. Nende sisseehituses soovitame me ACO Monoblock RD 100/200 V. Palun võtke ühendust meie klienditeenindusega.

<sup>6)</sup> vastavalt normile EN1433

## V-profiiliga renn-kanal Multiline V 200<sup>5)</sup> Drainlock® kiirkinnituse ja metallist ääretugevdusega

Sisemõõt 20,0 cm

Raskusklass A 15, B 125, C 250, D 400, E 600 EN 1433 normi järgi.

Tüüp	Välismõõt		Kõrgus		Kg/tk	Tk/alusel	V 200 G GGG malmist renniäär 5 mm		V 200 S Tsingitud terasest renniäär 4 mm	
	Pikkus, cm	Laius, cm	Alguses, cm	Lõpus, cm			Tootekood	EUR/tk	Tootekood	EUR/tk

### Renn-kanal V 200 polümeerbetoonist Drainlock® kiirkinnituse ja integreeritud metallist ääretugevdusega.

0.0	100,0	23,5	26,5	26,5	41,9	9	13330	106,00	13130	95,00
0.0.2 <sup>1)</sup>	100,0	23,5	27,5	27,5	45,7	6	13331	129,00	13131	119,00
0.1 <sup>3) 4)</sup>	50,0	23,5	26,5	26,5	22,6	6	13332	66,00	13132	64,00
0.2 <sup>1) 3)</sup>	50,0	23,5	27,5	27,5	22,5	6	13333	76,00	13133	76,00
1	100,0	23,5	26,5	27,0	42,0	6	13301	106,00	13101	95,00
2	100,0	23,5	27,0	27,5	43,1	6	13302	106,00	13102	95,00
3	100,0	23,5	27,5	28,0	43,6	6	13303	106,00	13103	95,00
4	100,0	23,5	28,0	28,5	43,9	6	13304	106,00	13104	95,00
5	100,0	23,5	28,5	29,0	44,0	6	13305	106,00	13105	95,00
5.0	100,0	23,5	29,0	29,0	44,1	9	13340	106,00	13140	95,00
5.0.2 <sup>1)</sup>	100,0	23,5	30,0	30,0	47,2	6	13341	129,00	13141	119,00
5.1 <sup>3) 4)</sup>	50,0	23,5	29,0	29,0	26,1	6	13342	66,00	13142	64,00
5.2 <sup>1) 3)</sup>	50,0	23,5	30,0	30,0	25,9	6	13343	76,00	13143	76,00
6	100,0	23,5	29,0	29,5	45,2	6	13306	106,00	13106	95,00
7	100,0	23,5	29,5	30,0	45,9	6	13307	106,00	13107	95,00
8	100,0	23,5	30,0	30,5	46,5	6	13308	106,00	13108	95,00
9	100,0	23,5	30,5	31,0	47,0	6	13309	106,00	13109	95,00
10	100,0	23,5	31,0	31,5	47,4	6	13310	106,00	13110	95,00
10.0	100,0	23,5	31,5	31,5	47,5	9	13350	106,00	13150	95,00
10.0.2 <sup>1)</sup>	100,0	23,5	32,5	32,5	49,8	6	13351	129,00	13151	119,00
10.1 <sup>3) 4)</sup>	50,0	23,5	31,5	31,5	27,6	6	13352	66,00	13152	64,00
10.2 <sup>1) 3)</sup>	50,0	23,5	32,5	32,5	27,3	6	13353	76,00	13153	76,00
15.0	100,0	23,5	34,0	34,0	49,2	6	13360	106,00	13160	95,00
15.0.2 <sup>1)</sup>	100,0	23,5	35,0	35,0	52,1	3	13361	129,00	13161	119,00
15.1 <sup>3) 4)</sup>	50,0	23,5	34,0	34,0	28,8	6	13362	66,00	13162	64,00
15.2 <sup>1) 3)</sup>	50,0	23,5	35,0	35,0	28,5	6	13363	76,00	13163	76,00
20.0	100,0	23,5	36,5	36,5	51,7	6	13370	106,00	13170	95,00
20.0.2 <sup>1)</sup>	100,0	23,5	37,5	37,5	54,0	3	13371	129,00	13171	119,00
20.1 <sup>3) 4)</sup>	50,0	23,5	36,5	36,5	30,0	6	13372	66,00	13172	64,00
20.2 <sup>1) 3)</sup>	50,0	23,5	37,5	37,5	29,7	6	13373	76,00	13173	76,00

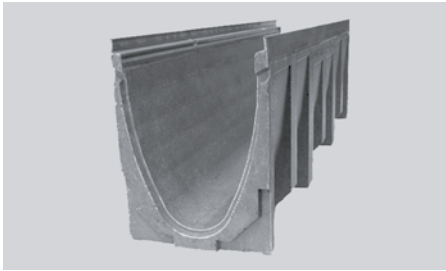
### Madal renn- kanal Multiline V 200 polümeerbetoonist, integreeritud metallist ääretugevdusega.

Renn- kanal ääretugevdusega	100,0	23,5	12,0	12,0	18,9	12	13321	106,00	13121	95,00
Renn- kanal integreeritud tihendiga DN 100	100,0	23,5	12,0	12,0	18,5	3	13322	129,00	13122	119,00

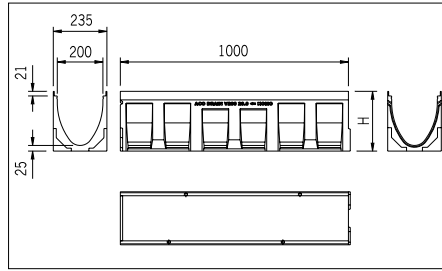
## V-profiiliga renn-kanal Multiline V 200<sup>5)</sup> Drainlock® kiirkinnituse ja metallist ääretugevdusega.

Sisemõõt 20,0 cm

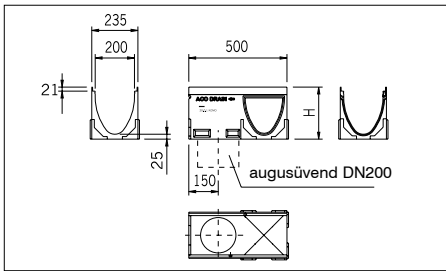
Raskusklass A 15, B 125, C 250, D 400, E 600 EN 1433 normi järgi.



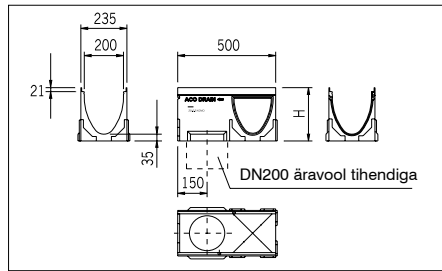
Renn- kanal V 200 S polümeerbetoonist koos tsingitud ääretugevdusega



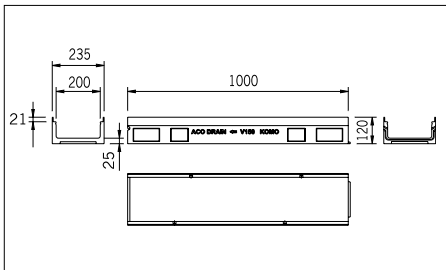
Renn- kanal V 200, 1 m



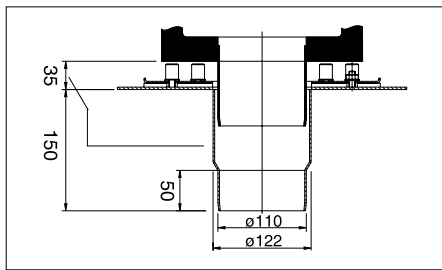
Renn- kanal V 200, 0,5 m koos augusüvendiga äravoolule DN 200



Renn- kanal V 200, 0,5 m, mitmekihilise kummitihendiga



Kaldeta madal renn-kanal V 200



ACO DRAIN® roostevabast terasest läbiviigutrapp DN100 äärikuga hüdroisolatsiooni kinnitamiseks

- 1) koos hermeetilise kummitihendiga äravoolul
- 2) renn-kanal varustatud augusüvenditega L-, T- ja X-ühendusteks
- 3) augusüvend vertikaalseks äravooluks DN 200
- 4) Erand: Ristkuivendus suuritel tänavatel/raudtee ülesõidukohtadel. Nende sisseehituses soovitame me ACO Monoblock RD 100/200 V. Palun võtke ühendust meie klienditeenindusega.

**Restid vaata lk 28.**



## V-profiiliga renn-kanal Multiline V 200<sup>5)</sup> Drainlock® kiirkinnituse ja metallist ääretugevdusega

Sisemõõt 20,0 cm

Raskusklass A 15, B 125, C 250, D 400, E 600 EN 1433 normi järgi.

Tüüp	Välismõõt			Kg/tk	Tk/alusel	V 200 G GGG malmist renniäär 5 mm		V 200 S Tsingitud terasest renniäär 4 mm	
	Pikkus, cm	Laius, cm	Kõrgus, cm			Tootekood	EUR/tk	Tootekood	EUR/tk

### Liivapüüdur V 200 Drainlock® kiirkinnitusega, polümeerbetoonist, integreeritud metallist ääretugevdusega, sobib ühendusteks rennide kõrgusteni kuni 20. Integreeritud kummitihendiga DN 150 või DN 200

Liivapüüdur DN 150	50,0	23,5	67,0	41,4	6	13391	239,-	13191	235,-
Liivapüüdur DN 200	50,0	23,5	67,0	41,2	6	13392	243,-	13192	239,-

### Lõpuplaat polümeerbetoonist, metallist ääretugevdusega, sobib renn- kanali algusesse ja lõppu

Tüüp 0. - 20.				4,8	20	13385	14,-	13185	12,-
---------------	--	--	--	-----	----	-------	------	-------	------

### Lõpuplaat polümeerbetoonist, metallist ääretugevdusega, sobib madalatele renn- kanalitele algusesse ja lõppu.

Rennile kõrgusega 12 cm				2,4	20	13380	18,-	13180	14,-
-------------------------	--	--	--	-----	----	-------	------	-------	------

### Lõpuplaat äravooluga, polümeerbetoonist, metallist ääretugevdusega ja integreeritud kummitihendiga DN 200

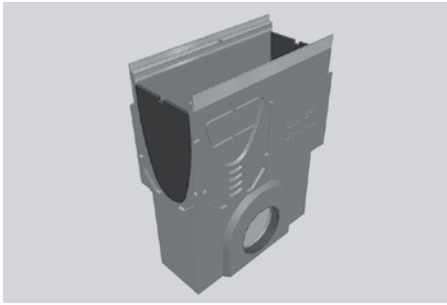
Sobib rennidele 0.				4,1	6	13386	36,-	13186	34,-
Sobib rennidele 5.				4,9	6	13387	36,-	13187	34,-
Sobib rennidele 10.				5,3	6	13388	36,-	13188	34,-
Sobib rennidele 15.				5,6	6	13389	36,-	13189	34,-
Sobib rennidele 20.				6,1	6	13390	36,-	13190	34,-

<sup>5)</sup> Erand: Ristkuivendus suuritel tänavatel/raudtee ülesõidukohtadel. Nende sisseehituses soovitame me ACO Monoblock RD 100/200 V. Palun võtke ühendust meie klienditeenindusega.

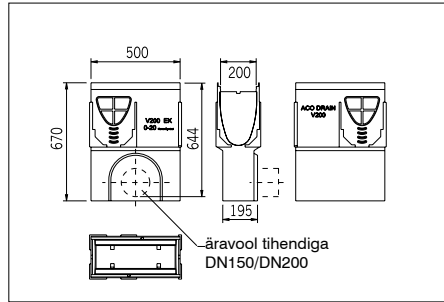
## V-profiiliga renn-kanal Multiline V 200<sup>5)</sup> Drainlock® kiirkinnituse ja metallist ääretugevdusega

Sisemõõt 20,0 cm

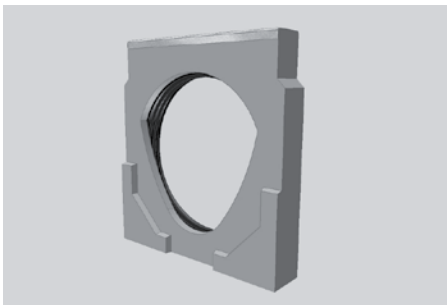
Raskusklass A 15, B 125, C 250, D 400, E 600 EN 1433 normi järgi.



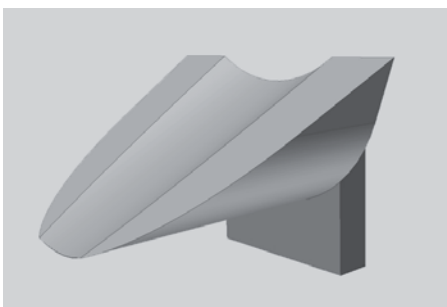
Liivapüüdur V 200



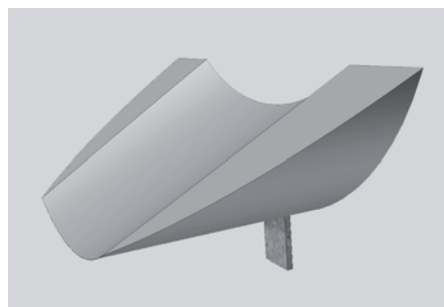
Liivapüüdur V 200



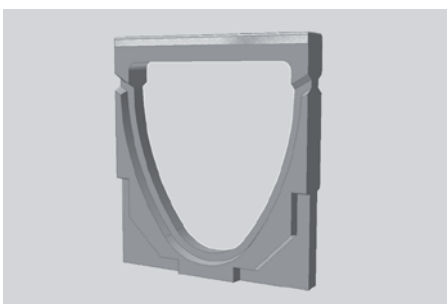
Lõpuplaat ääretugevduse ja integreeritud tihendiga



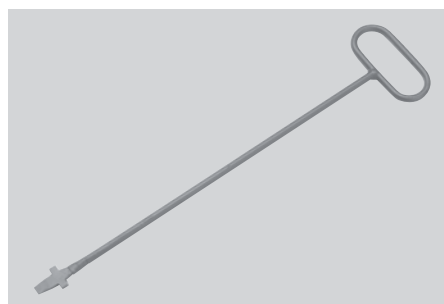
Üleminek treppkaldele 5 cm



Üleminek treppkaldele 2,5 cm



Adapter voolusuuna muutmiseks



ACO DRAIN® restikonks

## V-profiiliga renn-kanal Multiline V 200<sup>5)</sup> Drainlock® kiirkinnituse ja metallist ääretugevdusega

Sisemõõt 20,0 cm

Raskusklass A 15, B 125, C 250, D 400, E 600 EN 1433 normi järgi.

Tüüp	Välismõõt			Kg/tk	Tk/alusel	V 200 G GGG malmist renniäär 5 mm		V 200 S Tsingitud terasest renniäär 4 mm	
	Pikkus, cm	Laius, cm	Kõrgus, cm			Tootekood	EUR/tk	Tootekood	EUR/tk

### Üleminek astmelisele kaldele e. treppkaldele

Üleminek treppkaldele									
Sobib üleminekuks 0.-lt 5.-le									
Sobib üleminekuks 5.-lt 10.-le									
Sobib üleminekuks 10.-lt 15.-le									
Sobib üleminekuks 15.-lt 20.-le				1,2	10	13400	23,-	13400	23,-
Üleminek treppkaldele									
Sobib üleminekuks 0.-lt - 10.-le									
Sobib üleminekuks 10.-lt - 20.-le				2,0	10	13401	13,-	13401	13,-

### Adapter polümeerbetoonist voolusuuna muutmiseks, ääretugevdusega

Sobib rennidele 0.	1,8	6	13393	29,-	13193	27,-
Sobib rennidele 5.	2,1	6	13394	29,-	13194	27,-
Sobib rennidele 10.	2,6	6	13395	29,-	13195	27,-
Sobib rennidele 15.	3,0	6	13396	29,-	13196	27,-
Sobib rennidele 20.	3,4	6	13397	29,-	13197	27,-

### Šifoon (PVC) liivapüüdurile DN 150

Šifoon			02638	23,-	02638	23,-
--------	--	--	-------	------	-------	------

### Restikonks Drainlock® kinnitusega restidele

Restikonks restide ülestõstmiseks.	0,25		01290	12,-	01290	12,-
------------------------------------	------	--	-------	------	-------	------

<sup>5)</sup> Erand: Ristkuivendus suuritel tänavatel/raudtee ülesõidukohtadel. Nende sisseehituses soovitame me ACO Monoblock RD 100/200 V. Palun võtke ühendust meie klienditeenindusega.

## Restid renn-kanalitele Multiline V 200 G/V 200 S <sup>5)</sup> **Drainlock® kiirkinnitusega.**

Sisemõõt 20,0 cm

Raskusklassid A 15, B 125, C 250, D 400, E 600, EN 1433 normi järgi

Tüüp	Välismõõt		Aukude pindala, cm <sup>2</sup> /m	Kg/tk	Tk/alusel	Tootekood	EUR/tk
	Pikkus, cm	Laius, cm					

### Restid Drainlock® kiirkinnitusega, renn- kanalitele ja liivapüüduritele V 200 G/V 200 S

#### Raskusklass C 250

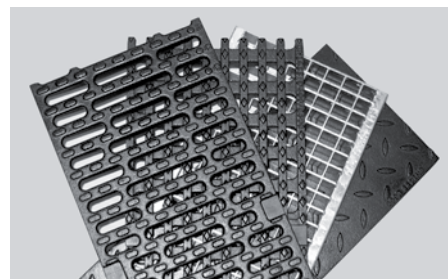
Malmrest avadega 12 mm, GGG	50	22,3	740	8,6	90	13470	<b>46,-</b>
Malmrest ribidega, aukudega 41,5 x 19	50	22,3	905	7,5	90	13473	<b>48,-</b>
Tsingitud võrkrest aukudega 25 x 20	100	22,3	1541	12,0	48	13418	<b>153,-</b>
	50	22,3	1541	6,0	24	13419	<b>110,-</b>
R/V terasest võrkrest aukudega 25 x 20	100	22,3	1541	12,0	40	13448	<b>490,-</b>
	50	22,3	1541	6,0	16	13449	<b>367,-</b>

#### Raskusklass D 400

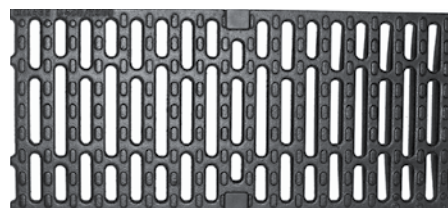
Malmrest avadega 12 mm, GGG	50	22,3	740	11,4	90	13471	<b>57,-</b>
Malmrest ribidega, aukudega 41,5 x 19	50	22,3	756	11,6	90	13474	<b>64,-</b>
Malmrest avadega 12mm, koos avamisega punkvalgusti jaoks	50	22,3	715	9,6	90	13478	<b>67,-</b>
Malmrest avadega 12mm, punkvalgusti jaoks, ilma valgusti avamisvõimaluseta	50	22,3	740	11,9	90	13477	<b>64,-</b>
	50	22,3	740	11,9	90	13477	<b>64,-</b>
Tsingitud võrkrest aukudega 25 x 20	100	22,3	1391	19,0	48	13420	<b>195,-</b>
	50	22,3	1391	9,5	24	13421	<b>140,-</b>
R/V terasest võrkrest aukudega 25 x 20	100	22,3	1391	19,0	40	13450	<b>610,-</b>
	50	22,3	1391	9,5	16	13451	<b>498,-</b>

#### Raskusklass E 600

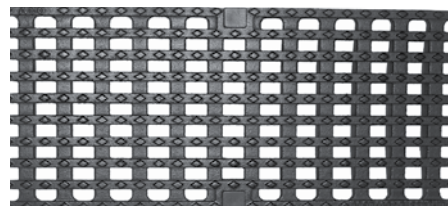
Malmrest avadega 12 mm, GGG	50	22,3	740	11,4	90	13471	<b>57,-</b>
Malmrest ribidega, aukudega 41,5 x 19	50	22,3	756	11,6	90	13474	<b>64,-</b>
Malmist umbkaas, rihvel	50	22,3	-	12,5	90	13472	<b>65,-</b>



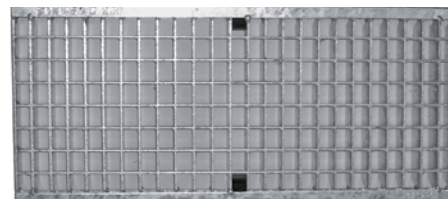
Restid V 200 G/V 200 S/ V 200 ST



Malmrest avadega 12 mm



Malmrest ribidega, aukudega 41,5x19



Võrkrest aukudega 25x20



Malmist umbkaas, rihvel

<sup>5)</sup> Erand: Ristkuivendus suuritel tänavatel/raudtee ülesõidukohtadel. Nende sisseehituses soovitame me ACO Monoblock RD 100/200 V. Palun võtke ühendust meie klienditeenindusega.

## V-profiiliga renn-kanal Multiline V 300<sup>5)</sup> Drainlock® kiirkinnituse ja metallist ääretugevdusega

Sisemõõt 30,0 cm

Raskusklass A 15, B 125, C 250, D 400, E 600 EN 1433 normi järgi.

Tüüp	Välismõõt		Kõrgus		Kg/tk	Tk/alusel	V 300 G GGG malmist renniäär 5 mm		V 300 S Tsingitud terasest renniäär 4 mm	
	Pikkus, cm	Laius, cm	Alguses, cm	Lõpus, cm			Tootekood	EUR/tk	Tootekood	EUR/tk

### Renn-kanal V 300 polümeerbetoonist Drainlock® kiirkinnituse ja integreeritud metallist ääretugevdusega

0.0	100,0	35,0	38,5	38,5	63,9	4	13730	172,-	13530	164,-
0.0.2 <sup>1)</sup>	100,0	35,0	39,5	39,5	70,3	4	13731	210,-	13531	197,-
0.1 <sup>3) 4)</sup>	50,0	35,0	38,5	38,5	38,8	4	13732	108,-	13532	99,-
0.2 <sup>1) 3)</sup>	50,0	35,0	39,5	39,5	38,2	4	13733	122,-	13533	112,-
1	100,0	35,0	38,5	39,0	64,3	4	13701	172,-	13501	164,-
2	100,0	35,0	39,0	39,5	64,7	4	13702	172,-	13502	164,-
3	100,0	35,0	39,5	40,0	65,1	4	13703	172,-	13503	164,-
4	100,0	35,0	40,0	40,5	65,7	4	13704	172,-	13504	164,-
5	100,0	35,0	40,5	41,0	65,9	4	13705	172,-	13505	164,-
5.0	100,0	35,0	41,0	41,0	66,7	4	13740	172,-	13540	164,-
5.0.2 <sup>1)</sup>	100,0	35,0	42,0	42,0	73,4	4	13741	210,-	13541	197,-
5.1 <sup>3) 4)</sup>	50,0	35,0	41,0	41,0	40,5	4	13742	108,-	13542	99,-
5.2 <sup>1) 3)</sup>	50,0	35,0	42,0	42,0	39,5	4	13743	122,-	13543	112,-
6	100,0	35,0	41,0	41,5	67,2	4	13706	172,-	13506	164,-
7	100,0	35,0	41,5	42,0	67,6	4	13707	172,-	13507	164,-
8	100,0	35,0	42,0	42,5	67,9	4	13708	172,-	13508	164,-
9	100,0	35,0	42,5	43,0	68,2	4	13709	172,-	13509	164,-
10	100,0	35,0	43,0	43,5	68,8	4	13710	172,-	13510	164,-
10.0	100,0	35,0	43,5	43,5	69,2	4	13750	172,-	13550	164,-
10.0.2 <sup>1)</sup>	100,0	35,0	44,5	44,5	76,1	4	13751	210,-	13551	197,-
10.1 <sup>3) 4)</sup>	50,0	35,0	43,5	43,5	42,2	4	13752	108,-	13552	99,-
10.2 <sup>1) 3)</sup>	50,0	35,0	44,5	44,5	41,7	4	13753	122,-	13553	112,-
15.0	100,0	35,0	46,0	46,0	72,1	4	13760	172,-	13560	164,-
15.0.2 <sup>1)</sup>	100,0	35,0	47,0	47,0	77,4	4	13761	210,-	13561	197,-
15.1 <sup>3) 4)</sup>	50,0	35,0	46,0	46,0	43,1	4	13762	108,-	13562	99,-
15.2 <sup>1) 3)</sup>	50,0	35,0	47,0	47,0	42,8	4	13763	122,-	13563	112,-
20.0	100,0	35,0	48,5	48,5	75,6	4	13770	172,-	13570	164,-
20.0.2 <sup>1)</sup>	100,0	35,0	49,5	49,5	82,5	4	13771	210,-	13571	197,-
20.1 <sup>3) 4)</sup>	50,0	35,0	48,5	48,5	45,5	4	13772	108,-	13572	99,-
20.2 <sup>1) 3)</sup>	50,0	35,0	49,5	49,5	44,8	4	13773	122,-	13573	112,-

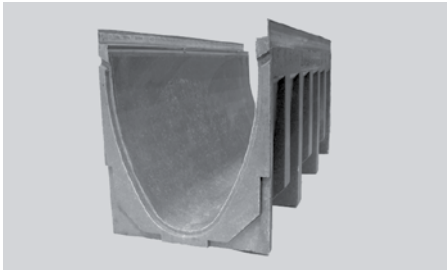
### Madal renn- kanal Multiline V 300 polümeerbetoonist, integreeritud metallist ääretugevdusega

Renn- kanal ääretugevdusega	100,0	35,0	12,0	12,0	25,3	12	13721	172,-	13521	164,-
Renn-kanal integreeritud tihendiga DN 100	100,0	35,0	12,0	12,0	25,0	4	13722	210,-	13522	197,-

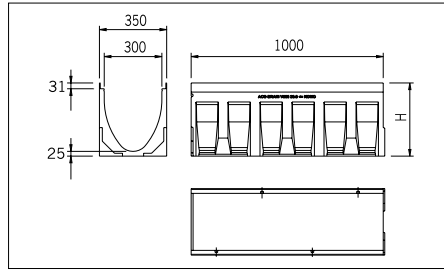
## V-profiiliga renn-kanal Multiline V 300<sup>5)</sup> Drainlock® kiirkinnituse ja metallist ääretugevdusega

Sisemõõt 30,0 cm

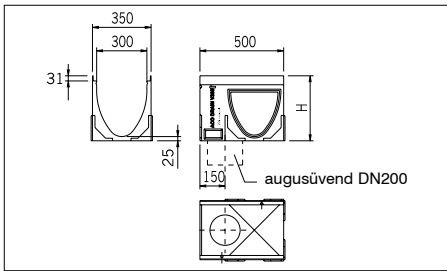
Raskusklass A 15, B 125, C 250, D 400, E 600 EN 1433 normi järgi.



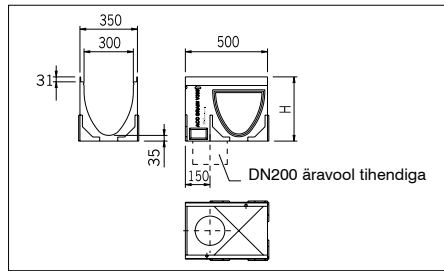
Renn- kanal V 300 polümeerbetoonist koos metallist ääretugevdusega



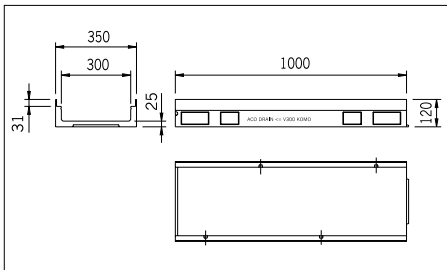
Renn- kanal V 300, 1 m



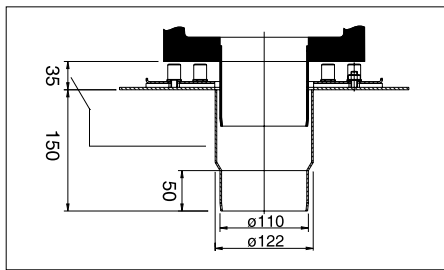
Renn- kanal V 300, 0,5 m koos augusüvendiga äravoolule DN 200



Renn- kanal V 300, 0,5 m, mitmekihilise kummitihendiga



Kaldeta madal renn-kanal V 300



ACO roostevabast terasest hüdroisolatsioonist läbiviik DN100

- 1) koos hermeetilise kummitihendiga äravoolul
- 3) renn-kanal varustatud augusüvenditega L-, T- ja X-ühendusteks
- 4) augusüvend vertikaalseks äravooluks DN 200
- 5) Erand: Ristkuivendus suuritel tänavatel/raudtee ülesõidukohtadel. Nende sisseehituses soovitame me ACO DRAIN® Monoblock RD 100/200 V.
- Palun võtke ühendust meie klienditeenindusega.
- 8) tellimustoode

## V-profiiliga renn-kanal Multiline V 300<sup>5)</sup> Drainlock® kiirkinnituse ja metallist ääretugevdusega

Sisemõõt 30,0 cm

Raskusklass A 15, B 125, C 250, D 400, E 600 EN 1433 normi järgi.

Tüüp	Välismõõt			Kg/tk	Tk/alusel	V 300 G GGG malmist renniäär 5 mm		V 300 S Tsingitud terasest renniäär 4 mm	
	Pikkus, cm	Laius, cm	Kõrgus, cm			Tootekood	EUR/tk	Tootekood	EUR/tk

### Liivapüüdur V 300 Drainlock® kiirkinnitusega, polümeerbetoonist, integreeritud metallist ääretugevdusega, sobib ühendusteks rennide kõrgusteni kuni 20. Integreeritud kummitihendiga DN 150 või DN 200

Liivapüüdur DN 150	50,0	35,0	86,0	64,2	4	13791	465,-	13591	459,-
Liivapüüdur DN 200	50,0	35,0	86,0	63,9	4	13792	478,-	13592	473,-

### Lõpuplaat polümeerbetoonist, metallist ääretugevdusega, sobib renn- kanali algusesse ja lõppu

Tüüp 0. - 20.	8,3	10	13785	29,-	13585	27,-
---------------	-----	----	-------	------	-------	------

### Lõpuplaat polümeerbetoonist, metallist ääretugevdusega, sobib madalatele renn- kanalitele algusesse ja lõppu.

Rennile kõrgusega 12 cm	3,4	10	13780	18,-	13580	17,-
-------------------------	-----	----	-------	------	-------	------

### Lõpuplaat äravooluga, polümeerbetoonist, metallist ääretugevdusega ja integreeritud kummitihendiga DN 200

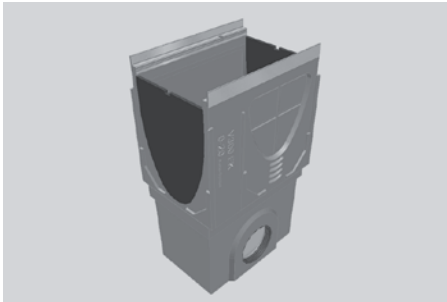
Sobib rennidele 0.	6,8	6	13786	67,-	13586	56,-
Sobib rennidele 5.	7,1	6	13787	67,-	13587	56,-
Sobib rennidele 10.	7,3	6	13788	67,-	13588	56,-
Sobib rennidele 15.	7,6	6	13789	67,-	13589	56,-
Sobib rennidele 20.	8,1	6	13790	67,-	13590	56,-

<sup>5)</sup> Erand: Ristkuivendus suuritel tänavatel/raudtee ülesõidukohtadel. Nende sisseehituses soovitame me ACO Monoblock RD 100/200 V. Palun võtke ühendust meie klienditeenindusega.

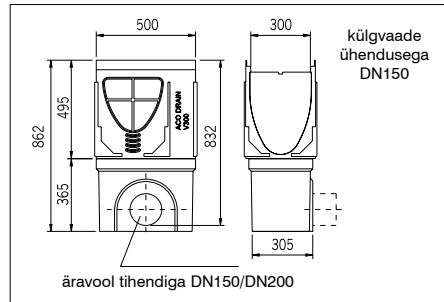
## V-profiiliga renn-kanal Multiline V 300<sup>5)</sup> Drainlock® kiirkinnituse ja metallist ääretugevdusega

Sisemõõt 30,0 cm

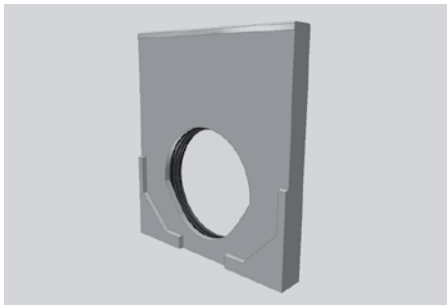
Raskusklass A 15, B 125, C 250, D 400, E 600 EN 1433 normi järgi.



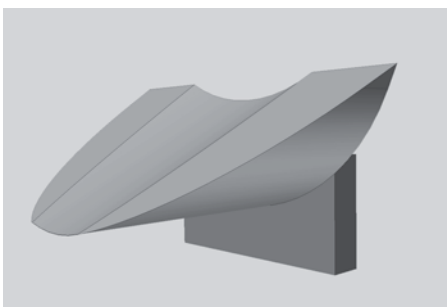
Liivapüüdur V 300



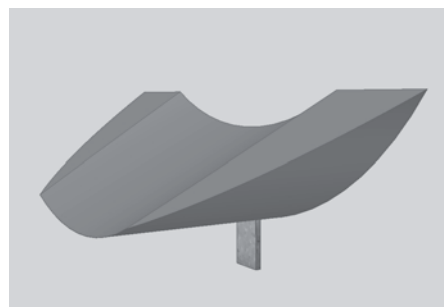
Liivapüüdur V 300



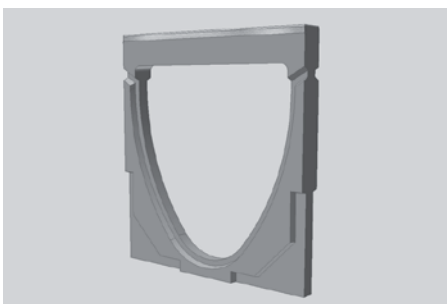
Lõpuplaat ääretugevduse ja integreeritud tihendiga



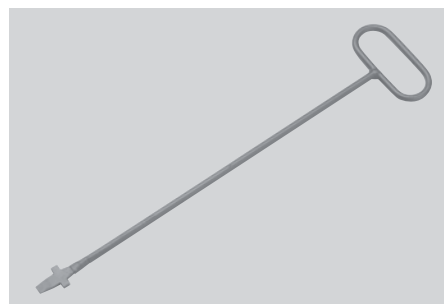
Üleminek treppkaldele 5 cm



Üleminek treppkaldele 2,5 cm



Adapter voolusuuna muutmiseks



ACO DRAIN® restikonks



## V-profiiliga renn-kanal Multiline V 300<sup>5)</sup> Drainlock® kiirkinnituse ja metallist ääretugevdusega

Sisemõõt 30,0 cm

Raskusklass A 15, B 125, C 250, D 400, E 600 EN 1433 normi järgi.

Tüüp	Välismõõt			Kg/tk	Tk/alusel	V 300 G GGG malmist renniäär 5 mm		V 300 S Tsingitud terasest renniäär 4 mm	
	Pikkus, cm	Laius, cm	Kõrgus, cm			Tootekood	EUR/tk	Tootekood	EUR/tk

### Üleminek astmelisele kaldele e. treppkaldele

Üleminek treppkaldele									
Sobib üleminekuks 0.-lt 5.-le									
Sobib üleminekuks 5.-lt 10.-le									
Sobib üleminekuks 10.-lt 15.-le									
Sobib üleminekuks 15.-lt 20.-le				1,3	10	13800	26,-	13800	26,-
Üleminek treppkaldele									
Sobib üleminekuks 0.-lt - 10.-le									
Sobib üleminekuks 10.-lt - 20.-le				2,4	10	13801	17,-	13801	17,-

### Adapter polümeerbetoonist voolusuuna muutmiseks, ääretugevdusega

Sobib rennidele 0.	2,0	6	13793	42,-	13593	39,-
Sobib rennidele 5.	2,2	6	13794	42,-	13594	39,-
Sobib rennidele 10.	2,6	6	13795	42,-	13595	39,-
Sobib rennidele 15.	2,8	6	13796	42,-	13596	39,-
Sobib rennidele 20.	3,1	6	13797	42,-	13597	39,-

### Šifoon (PVC) liivapüüdurile DN 150

Šifoon			02638	23,-	02638	23,-
--------	--	--	-------	------	-------	------

### Restikonks Drainlock® kinnitusega restidele

Restikonks restide ülestõstmiseks	0,25		01290	12,-	01290	12,-
--------------------------------------	------	--	-------	------	-------	------

<sup>5)</sup> Erand: Ristkuivendus suuritel tänavatel/raudtee ülesõidukohtadel. Nende sisseehituses soovitame me ACO Monoblock RD 100/200 V. Palun võtke ühendust meie klienditeenindusega.

## Restid renn-kanalitele Multiline V 300 G/V 300 S Drainlock® kiirkinnitusega

Sisemõõt 30,0 cm

Raskusklassid A 15, B 125, C 250, D 400, E 600, EN 1433 normi järgi

Tüüp	Välismõõt		Aukude pindala, cm <sup>2</sup> /m	Kg/tk	Tk/alusel	Tootekood	EUR/tk
	Pikkus, cm	Laius, cm					

### Restid Drainlock® kiirkinnitusega, renn- kanalitele ja liivapüüduritele V 300 G/V 300 S

#### Raskusklass C250

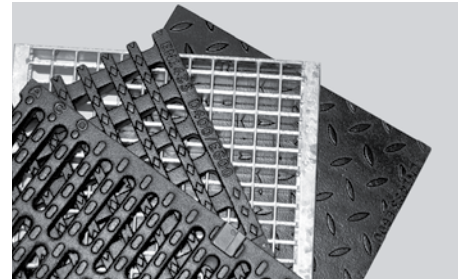
Malmrest avadega 12 mm, GGG	50	33,8	1146	17,3	40	13870	<b>99,-</b>
Malmrest ribidega, aukudega 41,4 x 23	50	33,8	1381	13,0	40	13873	<b>102,-</b>
Tsingitud võrkrest aukudega 25 x 20	50	33,8	2139	14,9	40	13819	<b>172,-</b>
R/V terasest võrkrest aukudega 25 x 20	50	33,8		14,9	15	13849	<b>520,-</b>

#### Raskusklass D400

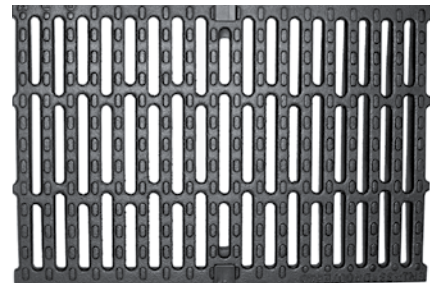
Malmrest avadega 12 mm, GGG	50	33,8	1146	22,5	40	13871	<b>123,-</b>
Malmrest ribidega, aukudega 41,4 x 23	50	33,8	1193	24,0	40	13874	<b>128,-</b>
Tsingitud võrkrest aukudega 25 x 20	50	33,8	2139	19,6	40	13821	<b>240,-</b>
R/V terasest võrkrest aukudega 25 x 20	50	33,8		19,6	15	13851	<b>610,-</b>

#### Raskusklass E 600

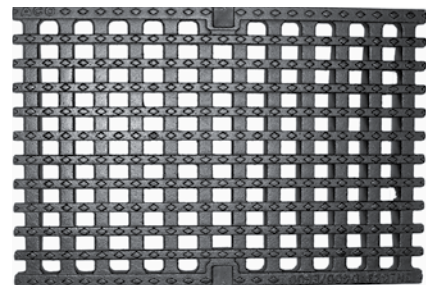
Malmrest avadega 12 mm, GGG	50	33,8	1146	22,5	40	13871	<b>123,-</b>
Malmrest ribidega, aukudega 41,4 x 23	50	33,8	1193	24,0	40	13874	<b>128,-</b>
Malmist umbkaas, rihvel	50	33,8	–	25,0	40	13872	<b>132,-</b>



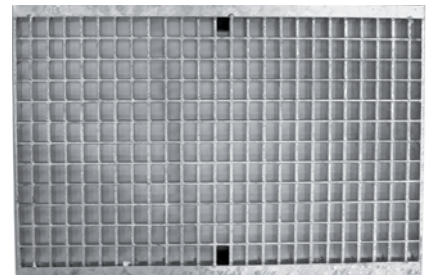
Restid V 300 G/V 300 S/V 300 ST



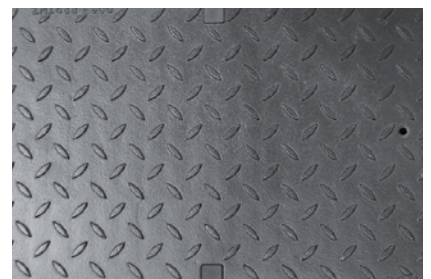
Malmrest avadega 12 mm



Malmrest ribidega, aukudega 41,5x19



Võrkrest aukudega 25x20



Malmist umbkaas, rihvel

<sup>5)</sup> Erand: Ristkuivendus suuritel tänavatel/raudtee ülesõidukohtadel. Nende sisseehituses soovime me ACO Monoblock RD 100/200 V. Palun võtke ühendust meie klienditeenindusega.

## V- profiiliga renn- kanal Multiline V400G Drainlock kiirkinnituse ja malmist 5mm ääretugevdusega

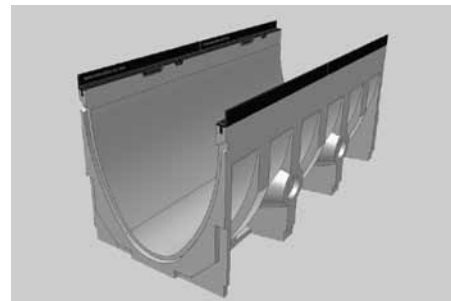
Sisemõõt 40,0 cm

Raskusklass A15, B125, C250, D400, E600 EN 1433 normi järgi.

Tüüp	Välismõõt		Kõrgus		Kg/tk	Tk/alusel	Tootekood	EUR/tk
	Pikkus, cm	Laius, cm	Alguses, cm	Lõpus, cm				

### Renn- kanal V400G polümeerbetoonist Drainlock restide kiirkinnituse ja malmist ääretugevdusega, spetsiaalse süvendiga hermeetiku jaoks

0.0	100,0	45,0	48,0	48,0	112,0	2	12500	237,-
0.1 <sup>1)</sup>	100,0	45,0	48,0	48,0	139,0	1	12511	381,-
0.2 <sup>2)</sup>	100,0	45,0	55,0	55,0	148,5	1	12513	453,-



Polümeerbetoonist renn- kanal V400G malmist ääretugevdustega

### Liivapüüdur V400G Drainlock resti kiirkinnitusega, polümeerbetoonist, malmist ääretugevdusega ja puhastuskorviga.

#### Äravool integreeritud kummitihendiga DN400

Ülemine osa	100,0	45,0	52,0	52,0	147,0	1	12512	445,-
Alumine osa <sup>2)</sup>			71,5	71,5	168,0	1	10823	470,-
Keskmine osa			33,0	33,0	80,0	1	10822	230,-

<sup>1)</sup> augusüvend äravooluks • <sup>2)</sup> äravool kummitihendiga • <sup>3)</sup> liivapüüdur

Liivapüüdur V400G

### Umbplaat renni algusesse ja lõppu

Tüüp 0.-20.	22,5	6	12514	61,-
-------------	------	---	-------	------

### Lõpuplaat äravooluga integreeritud kummitihendiga DN400

Sobib rennidele 0.	21,5	6	12515	131,-
--------------------	------	---	-------	-------

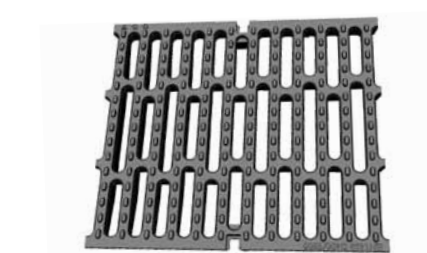
### Adapter voolusuuna muutmiseks

Sobib rennidele 0.	10,5	6	12516	58,-
--------------------	------	---	-------	------

Tüüp	Välismõõt		Aukude pindala, cm <sup>2</sup> /m	Kg/tk	Tk/alusel	Tootekood	EUR/tk
	Pikkus, cm	Laius, cm					

### Restid Drainlock kiirkinnitusega renn- kanalitele ja liivapüüduritele V400G, raskusklass D400- E600

Malmrest avadega	50,0	44,0	1673	29,7	32	13880	165,-
------------------	------	------	------	------	----	-------	-------



Malmrestid V400G raskusklass D400- E600

## V- profiiliga renn- kanal Multiline V500G Drainlock kiirkinnituse ja malmist 5mm ääretugevdusega

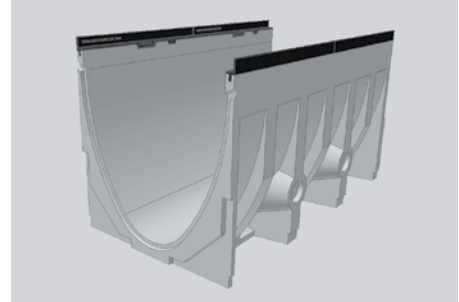
Sisemõõt 50,0 cm

Raskusklass A15, B125, C250, D400, E600 EN 1433 normi järgi.

Tüüp	Välismõõt		Kõrgus		Kg/tk	Tk/alusel	Tootekood	EUR/tk
	Pikkus, cm	Laius, cm	Alguses, cm	Lõpus, cm				

### Renn- kanal V500G polümeerbetoonist Drainlock restide kiirkinnituse ja malmist ääretugevdusega, spetsiaalse süvendiga hermeetiku jaoks

0.0	100,0	55,0	59,0	59,0	157,0	2	13500	<b>320,-</b>
0.1 <sup>1)</sup>	100,0	55,0	63,0	63,0	190,0	1	13511	<b>470,-</b>
0.2 <sup>2)</sup>	100,0	55,0	66,5	66,5	210,0	1	13513	<b>585,-</b>



Polümeerbetoonist renn- kanal V500G malmist ääretugevdustega

### Liivapüüdur V500G Drainlock resti kiirkinnitusega, polümeerbetoonist, malmist ääretugevdusega ja puhastuskorviga.

#### Äravool integreeritud kummitihendiga DN400

Ülemine osa	100,0	55,0	59,0	59,0	196,0	1	13512	<b>534,-</b>
Alumine osa <sup>2)3)</sup>			71,5	71,5	168,0	1	10823	<b>470,-</b>
Keskmine osa			33,0	33,0	80,0	1	10822	<b>230,-</b>

<sup>1)</sup> augusüvend äravooluks • <sup>2)</sup> äravool kummitihendiga • <sup>3)</sup> liivapüüdur



Liivapüüdur V500G

### Umbplaat renni algusesse ja lõppu

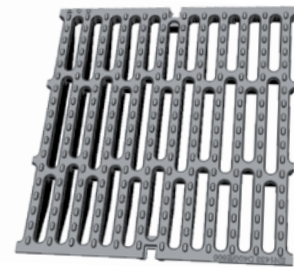
Tüüp 0.-20.					32,5	6	13514	<b>76,-</b>
-------------	--	--	--	--	------	---	-------	-------------

### Lõpuplaat äravooluga integreeritud kummitihendiga DN400

Sobib rennidele 0.					30,0	6	13515	<b>145,-</b>
--------------------	--	--	--	--	------	---	-------	--------------

### Adapter voolusuuna muutmiseks

Sobib rennidele 0.					13,5	6	13516	<b>63,-</b>
--------------------	--	--	--	--	------	---	-------	-------------



Tüüp	Välismõõt		Aukude pindala, cm <sup>2</sup> /m	Kg/tk	Tk/alusel	Tootekood	EUR/tk
	Pikkus, cm	Laius, cm					

### Restid Drainlock kiirkinnitusega renn- kanalitele ja liivapüüduritele V500G, raskusklass D400- E600

Malmrestid avadega	50,0	54,0	1978	42,4	20	13890	<b>216,-</b>
--------------------	------	------	------	------	----	-------	--------------



Malmrestid V500G raskusklass D400- E600

## ACO Powerdrain V 75 P V-profiiliga renn Powerlock kiirlukustusega ja malmist 8mm ääretugevdusega

Sisemõõt 7,5 cm

Raskusklass A15, B125, C250, D400, E600, F900 EN1433 normi järgi

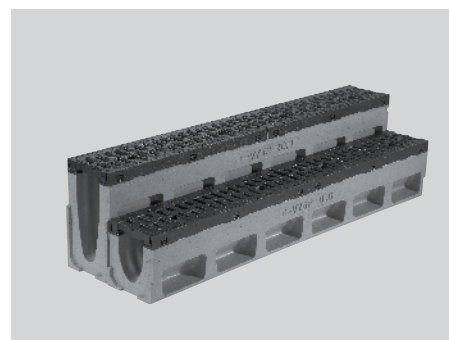
**Sobib kasutamiseks suurte koormustega aladel, nt lennujaamad, laoplatsid, sadamaterminalid.**

Tüüp	Välismõõt		Kõrgus		Kg/tk	Tk/alusel	Tootekood	EUR/tk
	Pikkus, cm	Laius, cm	Alguses, cm	Lõpus, cm				

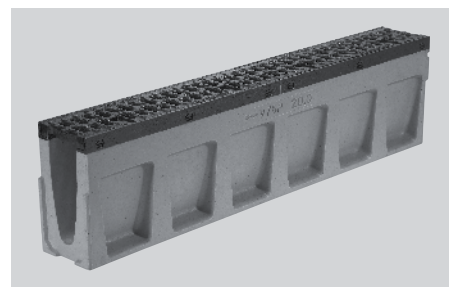
### Renn Powerdrain V 75 P

polümeerbetoonist renn malmist resti ja malmist 8mm ääretugevdustega

0.0	100,0	13,5	15,0	15,0	31,3	24	11500	<b>149,-</b>
0.0.2 <sup>1)</sup>	100,0	13,5	15,0	15,0	24,0	24	11501	<b>152,-</b>
0.1 <sup>3)4)</sup>	50,0	13,5	15,0	15,0	16,8	48	11502	<b>82,-</b>
0.2 <sup>1)3)</sup>	50,0	13,5	15,0	15,0	16,1	48	11503	<b>87,-</b>
1	100,0	13,5	15,0	15,5	31,7	24	11541	<b>149,-</b>
2	100,0	13,5	15,5	16,0	32,2	24	11542	<b>149,-</b>
3	100,0	13,5	16,0	16,5	32,6	24	11543	<b>149,-</b>
4	100,0	13,5	16,5	17,0	33,1	24	11544	<b>149,-</b>
5	100,0	13,5	17,0	17,5	33,6	24	11545	<b>149,-</b>
5.0	100,0	13,5	17,5	17,5	34,1	24	11510	<b>149,-</b>
5.0.2 <sup>1)</sup>	100,0	13,5	17,5	17,5	33,8	24	11511	<b>152,-</b>
5.1 <sup>3)4)</sup>	50,0	13,5	17,5	17,5	17,7	48	11512	<b>82,-</b>
5.2 <sup>1)3)</sup>	50,0	13,5	17,5	17,5	17,4	48	11513	<b>87,-</b>
6	100,0	13,5	17,5	18,0	34,3	24	11546	<b>149,-</b>
7	100,0	13,5	18,0	18,5	34,6	24	11547	<b>149,-</b>
8	100,0	13,5	18,5	19,0	34,8	24	11548	<b>149,-</b>
9	100,0	13,5	19,0	19,5	35,0	24	11549	<b>149,-</b>
10	100,0	13,5	19,5	20,0	35,3	24	11550	<b>149,-</b>
10.0	100,0	13,5	20,0	20,0	35,5	24	11520	<b>149,-</b>
10.0.2 <sup>1)</sup>	100,0	13,5	20,0	20,0	37,0	24	11521	<b>152,-</b>
10.1 <sup>3)4)</sup>	50,0	13,5	20,0	20,0	19,4	48	11522	<b>82,-</b>
10.2 <sup>1)3)</sup>	50,0	13,5	20,0	20,0	18,7	48	11523	<b>87,-</b>
20.0	100,0	13,5	25,0	25,0	41,5	20	11530	<b>149,-</b>
20.0.2 <sup>1)</sup>	100,0	13,5	25,0	25,0	43,0	20	11531	<b>152,-</b>
20.1 <sup>3)4)</sup>	50,0	13,5	25,0	25,0	22,0	40	11532	<b>82,-</b>
20.2 <sup>1)3)</sup>	50,0	13,5	25,0	25,0	21,5	40	11533	<b>87,-</b>



Renn V 75 P 0.0 ja 20.0 1m



Renn V 75 P 20.0

1) sisseehitatud kummitihend äravoolul DN100

3) renn varustatud L, T ja ristühenduse võimalusega

4) süvend DN100 äravoolu jaoks, ärälöödav



V 100 – 500 S/G  
V 75 – 175 P  
S 100 – 300 K  
Monoblock  
Kerb Drain  
Fassaadirennid  
Brickslot  
Gala G100  
Kergrennid  
Punktkuivendus  
ACO Vario  
Murestid  
Teenindus

## ACO Powerdrain V 75 P V-profiiliga renn Powerlock kiirlukustusega ja malmist 8mm ääretugevdusega

Sisemõõt 7,5 cm

Raskusklass A15, B125, C250, D400, E600, F900 EN1433 normi järgi

Renn kasutamiseks suure koormusega aladel, tööstuspiirkondades ja lennujaamades

Tüüp	Välismõõt		Kõrgus		Kg/tk	Tk/alusel	Tootekood	EUR/tk
	Pikkus, cm	Laius, cm	Alguses, cm	Lõpus, cm				

### Umbplaat algusesse ja lõppu

Umbplaat	2,0	13,5	25,0	25,0	1,34	90	11519	99,-
----------	-----	------	------	------	------	----	-------	------

### Lõpuplaat äravooluga DN100

Tüüp 0.0	4,0	13,5	15,0	15,0	1,46	72	11525	25,-
Tüüp 5.0	4,0	13,5	17,5	17,5	1,71	72	11526	25,-
Tüüp 10.0	4,0	13,5	20,0	20,0	2,01	72	11527	25,-
Tüüp 20.0	4,0	13,5	25,0	25,0	2,56	72	11528	25,-

### Adapter voolusuuna muutmiseks

Tüüp 0.0	4,0	13,5	15,0	15,0	1,22	60	11553	22,-
Tüüp 5.0	4,0	13,5	17,5	17,5	1,32	60	11554	22,-
Tüüp 10.0	4,0	13,5	20,0	20,0	1,47	60	11555	22,-
Tüüp 20.0	4,0	13,5	25,0	25,0	1,72	48	11556	22,-

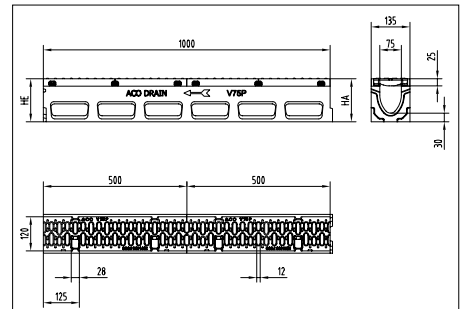
### Üleminek treppkaldele

2,5cm aste	-	-	-	-	0,15	72	11551	21,-
5,0cm aste	-	-	-	-	0,4	72	11552	21,-

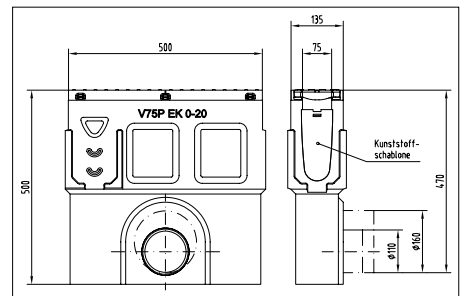
### Liivapüüdur Powerdrain V 75 P

Tsingitud terasest korviga, sobib kõikidele rennisügavustele 0.0-20.0, malmresti ja malmist ääretugevdusega 8mm, äravool DN100 ja DN150

Liivapüüdur DN100	50,0	13,5	50,0	50,0	38,2	10	11535	195,-
Liivapüüdur DN150	50,0	13,5	50,0	50,0	38,0	10	11537	197,-



V 75 P renn



V 75 P liivapüüdur

## ACO Powerdrain V125 P V-profiiliga renn Powerlock kiirlukustusega ja malmist 8mm ääretugevdusega

Sisemõõt 12,5cm

Raskusklass A15, B125, C250, D400, E600, F900 EN1433 normi järgi

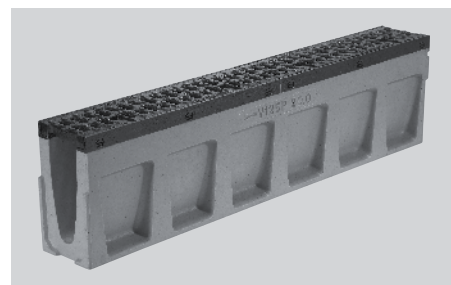
**Sobib kasutamiseks suurte koormustega aladel, nt lennujaamad, laoplatsid, sadamaterminalid.**

Tüüp	Välismõõt		Kõrgus		Kg/tk	Tk/alusel	Tootekood	EUR/tk
	Pikkus, cm	Laius, cm	Alguses, cm	Lõpus, cm				

### Renn Powerdrain V125 P

polümeerbetoonist renn malmist resti ja malmist 8mm ääretugevdustega

0.0	100,0	18,5	20,0	20,0	44,5	16	11560	<b>187,-</b>
0.0.2 <sup>1)</sup>	100,0	18,5	20,0	20,0	45,4	16	11561	<b>192,-</b>
0.1 <sup>3)4)</sup>	50,0	18,5	20,0	20,0	24,5	32	11562	<b>101,-</b>
0.2 <sup>1)3)</sup>	50,0	18,5	20,0	20,0	24,1	32	11563	<b>105,-</b>
1	100,0	18,5	20,0	20,5	45,0	16	11601	<b>187,-</b>
2	100,0	18,5	20,5	21,0	45,5	16	11602	<b>187,-</b>
3	100,0	18,5	21,0	21,5	46,0	16	11603	<b>187,-</b>
4	100,0	18,5	21,5	22,0	46,6	16	11604	<b>187,-</b>
5	100,0	18,5	22,0	22,5	47,2	16	11605	<b>187,-</b>
5.0	100,0	18,5	22,5	22,5	47,7	16	11570	<b>187,-</b>
5.0.2 <sup>1)</sup>	100,0	18,5	22,5	22,5	48,9	16	11571	<b>192,-</b>
5.1 <sup>3)4)</sup>	50,0	18,5	22,5	22,5	26,3	32	11572	<b>101,-</b>
5.2 <sup>1)3)</sup>	50,0	18,5	22,5	22,5	25,7	32	11573	<b>105,-</b>
6	100,0	18,5	22,5	23,0	49,0	16	11606	<b>187,-</b>
7	100,0	18,5	23,0	23,5	49,2	16	11607	<b>187,-</b>
8	100,0	18,5	23,5	24,0	49,5	16	11608	<b>187,-</b>
9	100,0	18,5	24,0	24,5	49,8	16	11609	<b>187,-</b>
10	100,0	18,5	24,5	25,0	50,0	16	11610	<b>187,-</b>
10.0	100,0	18,5	25,0	25,0	50,3	16	11580	<b>187,-</b>
10.0.2 <sup>1)</sup>	100,0	18,5	25,0	25,0	50,2	16	11581	<b>192,-</b>
10.1 <sup>3)4)</sup>	50,0	18,5	25,0	25,0	27,2	32	11582	<b>101,-</b>
10.2 <sup>1)3)</sup>	50,0	18,5	25,0	25,0	26,8	32	11583	<b>105,-</b>
20.0	100,0	18,5	30,0	30,0	56,8	8	11590	<b>187,-</b>
20.0.2 <sup>1)</sup>	100,0	18,5	30,	30,	56,7	8	11591	<b>192,-</b>
20.1 <sup>3)4)</sup>	50,0	18,5	30,0	30,0	30,5	16	11592	<b>101,-</b>
20.2 <sup>1)3)</sup>	50,0	18,5	30,0	30,0	30,1	16	11593	<b>105,-</b>



V 125 P renn 1m

- 1) sisseehitatud kummitihend äravoolul DN100  
 3) renn varustatud L, T ja ristühenduse võimalusega  
 4) süvend DN100 äravoolu jaoks, ärälöödav

## ACO Powerdrain V125 P V-profiilliga renn Powerlock kiirlukustusega ja malmist 8mm ääretugevdusega

Sisemõõt 12,5cm

Raskusklass A15, B125, C250, D400, E600, F900 EN1433 normi järgi

**Sobib kasutamiseks suurte koormustega aladel, nt lennujaamad, laoplatsid, sadamaterminalid.**

Tüüp	Välismõõt		Kõrgus		Kg/tk	Tk/alusel	Tootekood	EUR/tk
	Pikkus, cm	Laius, cm	Alguses, cm	Lõpus, cm				

### Umbplaat algusesse ja lõppu

Umbplaat	2,0	18,5	30,0	30,0	2,21	90	11579	13,-
----------	-----	------	------	------	------	----	-------	------

### Lõpuplaat äravooluga DN100

Tüüp 0.0	4,0	18,5	20,0	20,0	2,35	72	11585	27,-
Tüüp 5.0	4,0	18,5	22,5	22,5	2,88	72	11586	27,-
Tüüp 10.0	4,0	18,5	25,0	25,0	3,35	72	11587	27,-
Tüüp 20.0	4,0	18,5	30,0	30,0	4,08	72	11588	27,-

### Adapter voolusuuna muutmiseks

Tüüp 0.0	4,0	18,5	20,0	20,0	1,78	60	11613	24,-
Tüüp 5.0	4,0	18,5	22,5	22,5	1,98	60	11614	24,-
Tüüp 10.0	4,0	18,5	25,0	25,0	2,08	60	11615	24,-
Tüüp 20.0	4,0	18,5	30,0	30,0	2,38	48	11616	24,-

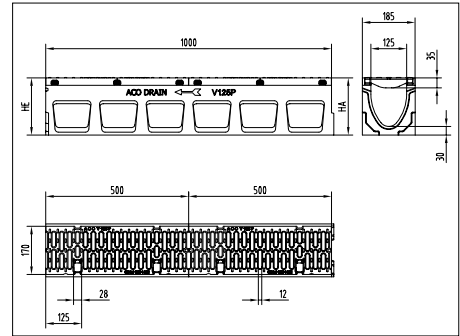
### Üleminek treppkaldele

2,5cm aste	-	-	-	-	0,2	36	11611	21,-
5,0cm aste	-	-	-	-	0,55	36	11612	21,-

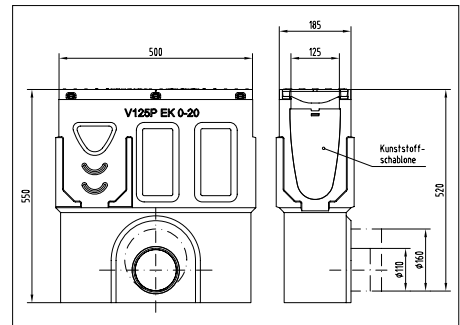
### Liivapüüdur Powerdrain V125 P

Tsingitud terasest korviga, sobib kõikidele rennisügavustele 0.0-20.0, malmresti ja malmist ääretugevdusega 8mm, äravool DN100 ja DN150

Liivapüüdur DN100	50,0	18,5	50,0	50,0	47,6	6	11595	239,-
Liivapüüdur DN150	50,0	18,5	50,0	50,0	46,9	6	11597	245,-



V 125 P renn



V 125 P liivapüüdur



## ACO Powerdrain V175 P V-profiiliga renn Powerlock kiirlukustusega ja malmist 8mm ääretugevdusega

Sisemõõt 17,5cm

Raskusklass A15, B125, C250, D400, E600, F900 EN1433 normi järgi

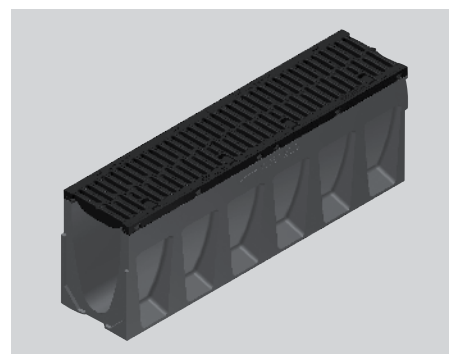
**Sobib kasutamiseks suurte koormustega aladel, nt lennujaamad, laoplatsid, sadamaterminalid.**

Tüüp	Välismõõt		Kõrgus		Kg/tk	Tk/alusel	Tootekood	EUR/tk
	Pikkus, cm	Laius, cm	Alguses, cm	Lõpus, cm				

### Renn Powerdrain V175 P

polümeerbetoonist renn malmist resti ja malmist 8mm ääretugevdustega

0.0	100,0	23,5	25,0	25,0	44,8	16	11620	<b>262,-</b>
0.0.2 <sup>1)</sup>	100,0	23,5	25,0	25,0	44,8	16	11621	<b>269,-</b>
0.1 <sup>3)4)</sup>	50,0	23,5	25,0	25,0	27,5	32	11622	<b>142,-</b>
0.2 <sup>1)3)</sup>	50,0	23,5	25,0	25,0	26,0	32	11623	<b>147,-</b>
5.0	100,0	23,5	27,5	27,5	47,0	16	11630	<b>262,-</b>
5.0.2 <sup>1)</sup>	100,0	23,5	27,5	27,5	47,8	16	11631	<b>269,-</b>
5.1 <sup>3)4)</sup>	50,0	23,5	27,5	27,5	29,4	32	11632	<b>142,-</b>
5.2 <sup>1)3)</sup>	50,0	23,5	27,5	27,5	27,9	32	11633	<b>147,-</b>
10.0	100,0	23,5	30,0	30,0	50,1	16	11640	<b>262,-</b>
10.0.2 <sup>1)</sup>	100,0	23,5	30,0	30,0	50,8	16	11641	<b>269,-</b>
10.1 <sup>3)4)</sup>	50,0	23,5	30,0	30,0	31,2	32	11642	<b>142,-</b>
10.2 <sup>1)3)</sup>	50,0	23,5	30,0	30,0	29,7	32	11643	<b>147,-</b>
20.0	100,0	23,5	35,0	35,0	56,5	8	11650	<b>262,-</b>
20.0.2 <sup>1)</sup>	100,0	23,5	35,0	35,0	57,2	8	11651	<b>269,-</b>
20.1 <sup>3)4)</sup>	50,0	23,5	35,0	35,0	34,9	16	11652	<b>142,-</b>
20.2 <sup>1)3)</sup>	50,0	23,5	35,0	35,0	33,4	16	11653	<b>147,-</b>



V 175 P renn 1 m

- 1) sisseehitatud kummitihend äravoolu DN100
- 3) renn varustatud L, T ja ristühenduse võimalusega
- 4) süvend DN100 äravoolu jaoks, ärälöödav



V 100 – 500 S/G  
V 75 – 175 P  
S 100 – 300 K  
Monoblock  
Kerb Drain  
Fassaadirennid  
Brickslot  
Gala G100  
Kergrennid  
Punktkuivendus  
ACO Vario  
Murrestid  
Teenindus

## ACO Powerdrain V175 P V-profiilliga renn Powerlock kiirlukustusega ja malmist 8mm ääretugevdusega

Sisemõõt 17,5cm

Raskusklass A15, B125, C250, D400, E600, F900 EN1433 normi järgi

Sobib kasutamiseks suurte koormustega aladel, nt lennujaamad, laoplatsid, sadamaterminalid.

Tüüp	Välismõõt		Kõrgus		Kg/tk	Tk/alusel	Tootekood	EUR/tk
	Pikkus, cm	Laius, cm	Alguses, cm	Lõpus, cm				

### Umbplaat algusesse ja lõppu

Umbplaat	2,0	23,5	35,0	35,0	3,5	90	11639	18,-
----------	-----	------	------	------	-----	----	-------	------

### Lõpuplaat äravooluga DN100

Tüüp 0.0	4,0	23,5	25,0	25,0	3,6	72	11645	37,-
Tüüp 5.0	4,0	23,5	27,5	27,5	4,1	72	11646	37,-
Tüüp 10.0	4,0	23,5	30,0	30,0	4,7	72	11647	37,-
Tüüp 20.0	4,0	23,5	35,0	35,5	5,7	72	11648	37,-

### Adapter voolusuuna muutmiseks

Tüüp 0.0	4,0	23,5	25,0	25,0	2,7	60	11673	33,-
Tüüp 5.0	4,0	23,5	27,5	27,5	2,85	60	11674	33,-
Tüüp 10.0	4,0	23,5	30,0	30,0	3,0	60	11675	33,-
Tüüp 20.0	4,0	23,5	35,0	35,0	3,32	48	11676	33,-

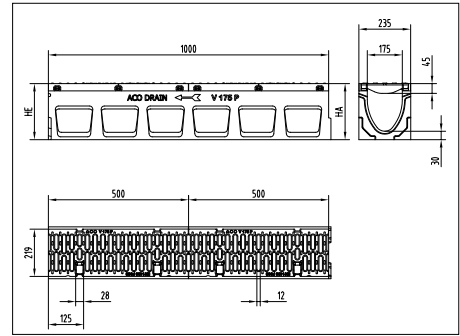
### Üleminek treppkaldele

2,5cm aste	-	-	-	-	0,3	36	11671	29,-
5,0cm aste	-	-	-	-	0,7	36	11672	29,-

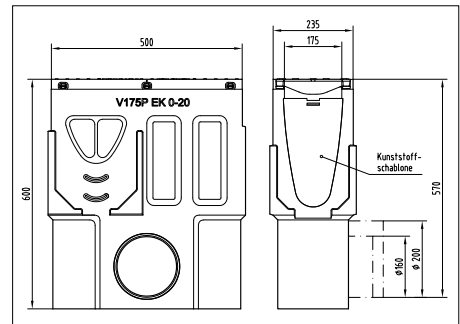
### Liivapüüdur Powerdrain V175 P

Tsingitud terasest korviga, sobib kõikidele rennisügavustele 0.0-20.0, malmresti ja malmist ääretugevdusega 8mm, äravool DN150 või DN200

Liivapüüdur DN150	50,0	23,5	60,0	60,0	46,0	10	11655	339,-
Liivapüüdur DN200	50,0	23,5	60,0	60,0	45,0	10	11657	345,-



V 175 P renn



V175 P liivapüüdur

**Renn-kanal S 300 K<sup>1)</sup> Powerlock® -kiirkinnitusega**

Sisemoot 30,0 cm

Raskusklass A 15, B 125, C 250, D 400<sup>1)</sup>, E 600, F 900 EN 1433 -normi järgi

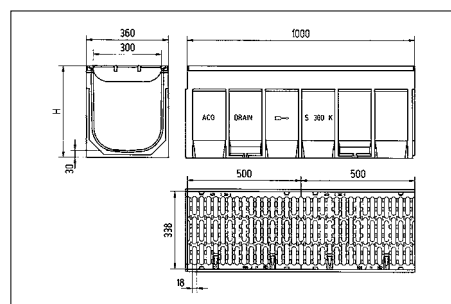
Tüüp	Välismoot		Kõrgus		Aukude pindala, cm <sup>2</sup> /m	Kalde tüüp <sup>(6)</sup>	Kg/tk	Tk/alusel	Tootekood	EUR/tk
	Pikkus, cm	Laius, cm	Algus, cm	Lõpus, cm						

**Renn-kanal S 300 K<sup>1)</sup> Powerlock® -kiirkinnitusega, polümeerbetoonist 6 mm kinnivalatud malmist ääretugevduse ning malmrestiga**

0.0*	100,0	36,0	40,0	40,0	1511	1	118,4	6	02700	452,-
0.1 <sup>2)</sup> *	50,0	36,0	40,0	40,0	1511	1	68,0	4	02703	247,-
0.2/1 <sup>2)/3)</sup>	50,0	36,0	44,0	44,0	1511	1	66,6	4	02740	256,-
0.2/2 <sup>2)/5)</sup>	50,0	36,0	44,0	45,5	1511	1	69,8		10660	990,-



Renn-kanal S 300 K 1,0 m



Joonis, renn-kanal S 300 K 1,0 m

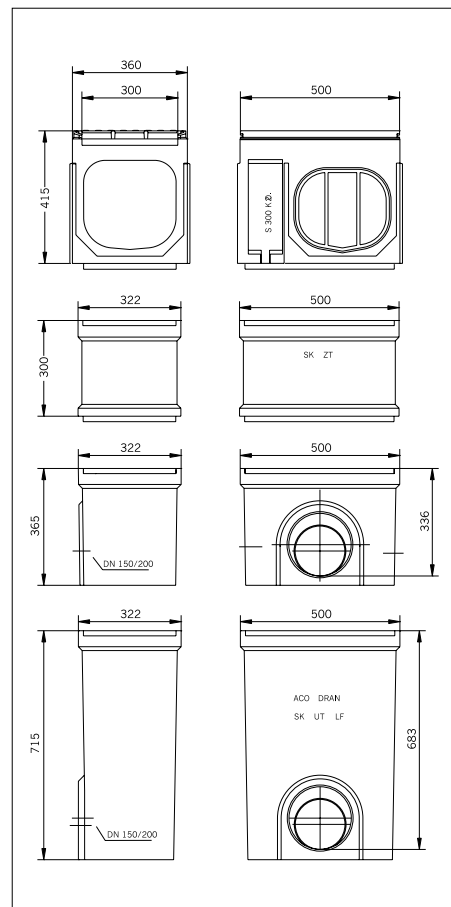
Tüüp	Välismoot			Kg/tk	Tk/alusel	Tootekood	EUR/tk
	Pikkus, cm	Laius, cm	Kõrgus, cm				

**Liivapüüdur S 300 K<sup>1)</sup> Powerlock® -kiirkinnitusega, 6 mm kinnivalatud malmist ääretugevduse ning malmrestiga, sissehitatud tihendiga äravoolul**

Ülemine osa	OT	50,0	36,0	41,5	63,1		00670	265,-
Alumine osa, madal DN 150	UT	50,0	32,2	36,5	28,5	5	01614	92,-
Alumine osa, madal DN 200	UT	50,0	32,2	36,5	27,0	5	06190	105,-
Alumine osa, kõrge DN 150	UT	50,0	32,2	71,5	49,9	4	03217	146,-
Alumine osa, kõrge DN 200	UT	50,0	32,2	71,5	49,9	4	08565	157,-
Vahetükk	ZT	50,0	32,2	30,0	20,7		01697	73,-
Kogumiskorv madal, tsink						4,7	01616	57,-
Kogumiskorv kõrge, tsink						6,2	01617	73,-

**Umbplaadid S 300 K<sup>1)</sup> polümeerbetoonist, kinnivalatud malmäärega, algusesse ja lõppu**

Sobib rennidele 0.						8,2	00677	27,-
--------------------	--	--	--	--	--	-----	-------	------



Joonis, liivapüüdur S 300 K 0,5 m

- 1) Ei soovitata suurte magistraalide kuivatamiseks
- 2) Renn-kanal augusüvenditega L-, T- ja X-ühendusteks
- 3) Renn-kanal NBR süvendiga DN200 PVC/PE- HD jaoks alt ühenduseks
- 5) Renn-kanal alt äravoolutoruga PE-HD DN 150 ja R/V turvaventilliga
- 6) Renn-kanal kahe sissetulekuotsaga
- <sup>(6)</sup> Kalde tüüpe määratelu, vaata lk 3
- \* Renn-kanali põhjas augusüvend äravooluks DN 200

## ACO Monoblock RD100V polümeerbetoonist V-profiilliga renn, beezi värv

Sisemõõt 10 cm

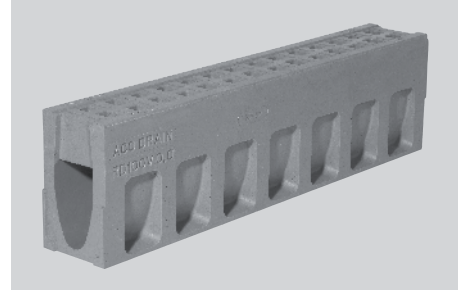
Raskusklass A15, B125, C250, D400, E600, F900 EN1433 normi järgi

Tüüp	Välismõõt			Restiavade pindala cm <sup>2</sup> /m	Kg/tk	Tk/alusel	Tootekood	EUR/tk
	Pikkus, cm	Laius, cm	Kõrgus, cm					

### Renn Monoblock RD100V

Polümeerbetoonist monoliitne renn, beezi värv

D 400 renn 0.0	100,0	16,0	26,5	308	50,0	20	10760	102,-
F 900 renn 0.0	100,0	16,0	26,5	308	50,0	20	10763	116,-

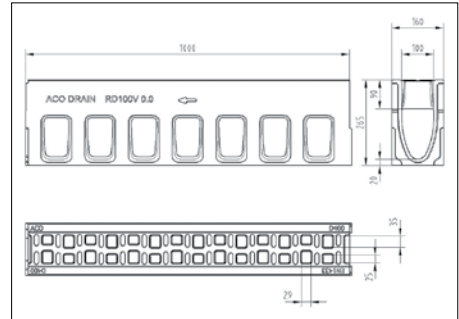


Monoblock RD 100V renn 1m, beez

### Puhastuselement Monoblock RD 100V

Polümeerbetoonist renn koos malmrestiga F900

Puhastusrenn 0.1 <sup>1) 3)</sup>	50,0	16,0	27,5	380	21,0	10	10778	124,-
Puhastusrenn 0.2 <sup>3) 4)</sup>	50,0	16,0	27,5	380	21,0	10	10775	117,-



RD100V joonis

### Umbplaat

Algusplaat	3,0	16,0	27,5	-	1,9	-	10781	15,-
Lõpuplaat	4,0	16,0	27,5	-	3,2	-	10784	18,-

### Lõpuplaat äravooluga DN100

Lõpuplaat DN100	4,0	16,0	27,5	-	2,6	-	10787	21,-
-----------------	-----	------	------	---	-----	---	-------	------

### Adapter voolusuuna muutmiseks

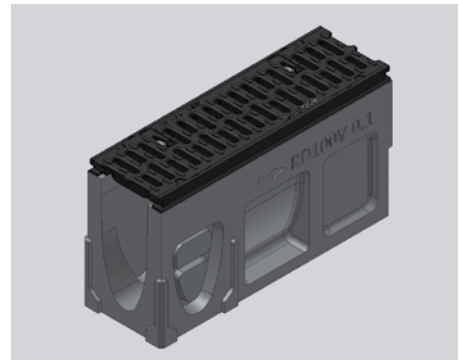
Adapter	6,0	16,0	27,5	-	3,0	-	10790	32,-
---------	-----	------	------	---	-----	---	-------	------

### Liivapüüdur Monoblock RD100V

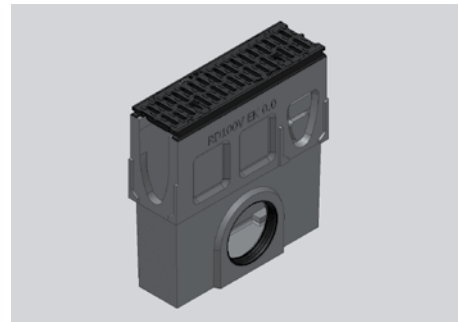
Polümeerbetoonist liivapüüdur, plastikust liivakorviga, malmist ääretugevduste ja malmrestiga.

Raskusklass F900 EN1433 normi järgi.

Liivapüüdur DN100	50,0	16,0	52,5	380	31,5	10	10769	147,-
Liivapüüdur DN150	50,0	16,0	52,2	380	31,3	10	10772	149,-



Puhastuselement



Liivapüüdur

1) sisseehitatud kummitihend äravoolul DN100  
 3) renn varustatud L, T ja ristühenduse võimalusega  
 4) süvend DN100 äravoolu jaoks, ärälöödav

**ACO Monoblock RD200V polümeerbetoonist V-profiiliga renn, beezi värv**

Sisemõõt 20 cm

Raskusklass A15, B125, C250, D400, E600, F900 EN1433 normi järgi

Tüüp	Välismõõt			Restiavade pindala cm <sup>2</sup> /m	Kg/tk	Tk/alusel	Tootekood	EUR/tk
	Pikkus, cm	Laius, cm	Kõrgus, cm					

**Renn Monoblock RD200V**

Polümeerbetoonist monoliitne renn, beezi värv

<b>D 400</b> renn 0.0	100,0	26,0	33,0	583	88,0	9	10900	<b>195,-</b>
renn 20.0	100,0	26,0	53,0	583	110,0	3	10920	<b>235,-</b>
renn 20.0	200,0	26,0	53,0	583	220,0	3	10945	<b>377,-</b>
<b>F 900</b> renn 0.0	100,0	26,0	33,0	583	90,0	9	10908	<b>208,-</b>
renn 20.0	100,0	26,0	53,0	583	111,0	3	10928	<b>249,-</b>
renn 20.0	200,0	26,0	53,0	583	220,0	3	10948	<b>398,-</b>

**Umbplaat**

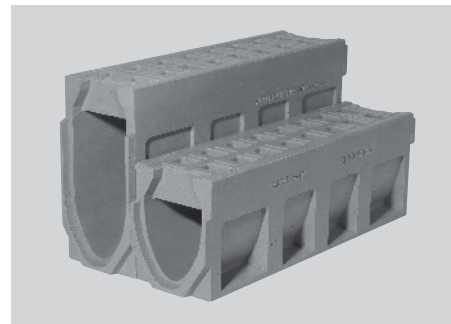
Algusplaat 0.0	8,4	26,0	33,0	-	8,6	-	10905	<b>49,-</b>
20.0	8,4	26,0	53,0	-	12,0	-	10925	<b>56,-</b>
Lõuplaat 0.0	7,0	26,0	33,0	-	8,8	-	10904	<b>52,-</b>
20.0	7,0	26,0	53,0	-	13,6	-	10924	<b>59,-</b>

**Lõuplaat äravooluga DN150**

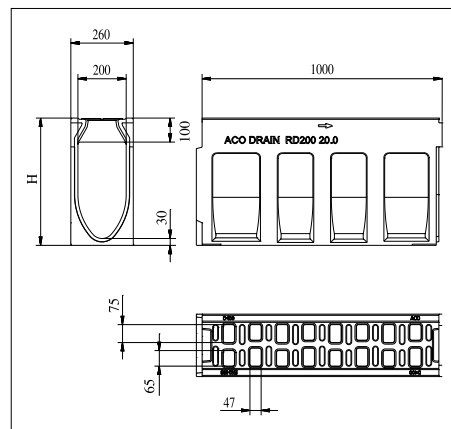
0.0	7,0	26,0	33,0	-	7,4	-	10906	<b>56,-</b>
20.0	7,0	26,0	53,0	-	12,0	-	10926	<b>64,-</b>

**Adapter voolusuuna muutmiseks**

0.0	11,0	26,0	33,0	-	7,6	-	10907	<b>49,-</b>
20.0	11,0	26,0	53,0	-	9,8	-	10927	<b>53,-</b>



Renn RD200V, kõrgus 0.0 ja 20.0



RD200V joonis

## ACO Monoblock RD200V polümeerbetoonist V-profiilliga renn, beezi värvi

Sisemõõt 20 cm

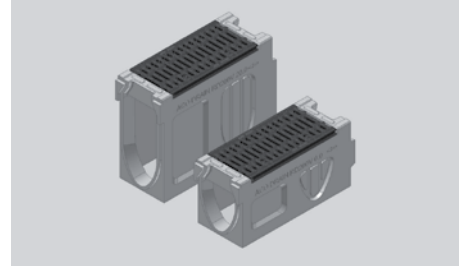
Raskusklass A15, B125, C250, D400, E600, F900 EN1433 normi järgi

Tüüp	Välismõõt			Restiavade pindala cm <sup>2</sup> /m	Kg/tk	Tk/alusel	Toote-kood	EUR/tk
	Pikkus, cm	Laius, cm	Kõrgus, cm					

### Puhastuselement Monoblock RD 200V

Polümeerbetoonist renn koos malmrestiga F900

0.1 <sup>4)</sup>	66,0	26,0	33,0	935	51,6	-	10901	278,-
20.1 <sup>4)</sup>	66,0	26,0	53,0	935	67,6	-	10921	302,-
0.2 <sup>1)3)</sup>	66,0	26,0	33,0	935	51,0	-	10939	284,-
20.2 <sup>1)3)</sup>	66,0	26,0	53,0	935	67,0	-	10937	307,-



Puhastuselement RD200V

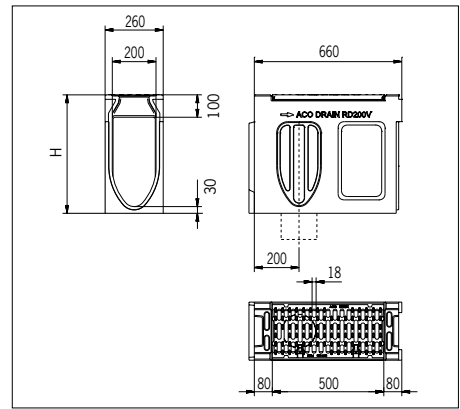
### Adapter rennide hermeetiliseks ühendamiseks puhastuselemendi küljele, liimitav

0.0	7,0	26,0	33,0	-	7,2	-	10903	49,-
20.0	7,0	26,0	53,0	-	9,3	-	10923	52,-

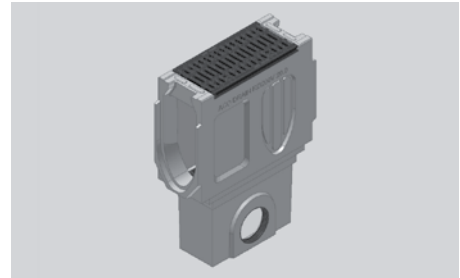
### Liivapüüdur Monoblock RD200V

Polümeerbetoonist, beezi värvi, malmrestiga F900, mitmeosaline

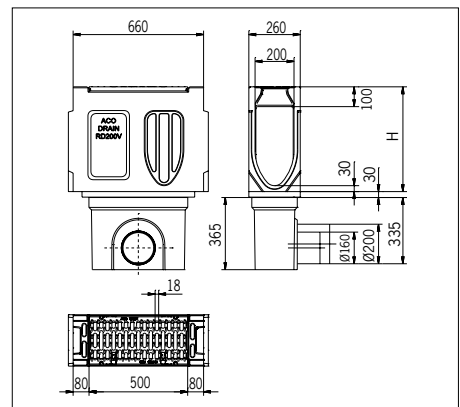
Ülaosa 0.0	66,0	26,0	36,0	935	48,0	-	10902	392,-
Ülaosa 20.0	66,0	26,0	56,0	935	65,0	-	10922	437,-
Alaosa DN150	50,0	23,0	36,5	-	26,5	-	10935	87,-
Alaosa DN200	50,0	23,0	36,5	-	26,5	-	10936	92,-
Liivakorv plastik	-	-	-	-	-	-	13999	23,-



Puhastuselemendi joonis



Liivapüüdur



Liivapüüduri joonis

- 1) sisseehitatud kummitihend äravoolul DN150
- 3) renn varustatud L, T ja ristühenduse võimalusega
- 4) süvend DN100 äravoolu jaoks, ärälöödav
- 5) komplektne koos liimitud üleminekuplaadiga alaosale

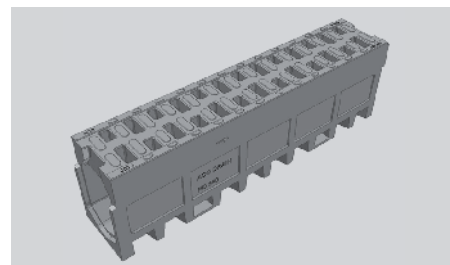
## ACO Monoblock RD 300 - monoliitne polümeerbetoonist renn- kanal ühtevalatud polümeerbetoonist restiga V- profiil

Sisemõõt 30,0 cm

Raskusklass A 15, B 125, C 250, D 400, F 900 EN 1433 normi järgi.

Kasutusala- kiirteed ja -tänavad, tihedalt külastatavad liiklusalad, rakendatud suurtele dünaamilistele raskustele

Tüüp	Välismõõt			Aukude pindala, cm <sup>2</sup> /m	Kg/tk	Tk/ alusel	Tootekood	EUR/tk
	Pikkus, cm	Laius, cm	Kõrgus, cm					



Renn- kanal RD 300, 2,0 m

### Renn- kanal Monoblock RD 300 polümeerbetoonist ühtevalatud polümeerbetoonist restiga

Renn- kanal D 400	200,0	40,0	59,5	800*	484,0	2	10800	952,-
Renn- kanal F 900	200,0	40,0	59,5	800*	484,0	2	10820	958,-

### Renn- kanal Monoblock RD 300 polümeerbetoonist, puhastusluuk- malmrest GGG, raskusklass F 900, poldivaba kiirkinnitus

0.1	75,0	40,0	64,5		219,0		10803	560,-
-----	------	------	------	--	-------	--	-------	-------

### Adapter puhastuselement

Adapter	40,0	59,5			29,1		10804	98,-
---------	------	------	--	--	------	--	-------	------

### Polümeerbetoonist otsaplaat

Algusplaat	40,0	59,5			31,2	4	10802	77,-
Lõpuplaat	40,0	59,5			38,8	4	10801	87,-

### Polümeerbetoonist lõpuplaat DN 300 integreeritud tihendiga

Lõpuplaat integreeritud tihendiga	40,0	59,5			29,5		10805	149,-
-----------------------------------	------	------	--	--	------	--	-------	-------

### Adapter voolusuuna muutmiseks

Adapter	40,0	59,5			17,0		10806	205,-
---------	------	------	--	--	------	--	-------	-------

## ACO Monoblock RD 300 - monoliitne polümeerbetoonist renn- kanal ühtevalatud polümeerbetoonist restiga V- profiil

Sisemõõt 30,0 cm

Raskusklass A 15, B 125, C 250, D 400, F 900 EN 1433 normi järgi.

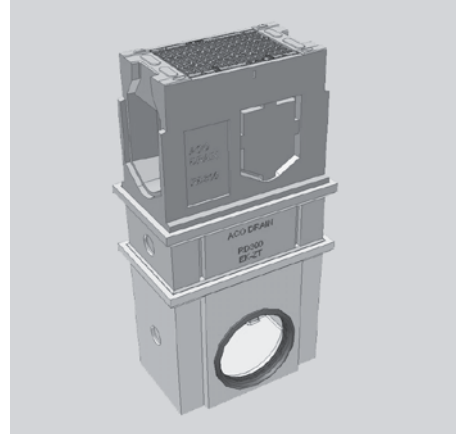
Kasutusala- kiirteed ja -tänavad, tihedalt külastatavad liiklusalad, rakendatud suurtele dünaamilistele raskustele

Tüüp	Välismõõt			Aukude pindala, cm <sup>2</sup> /m	Kg/tk	Tk/ alusel	Tootekood	EUR/tk
	Pikkus, cm	Laius, cm	Kõrgus, cm					

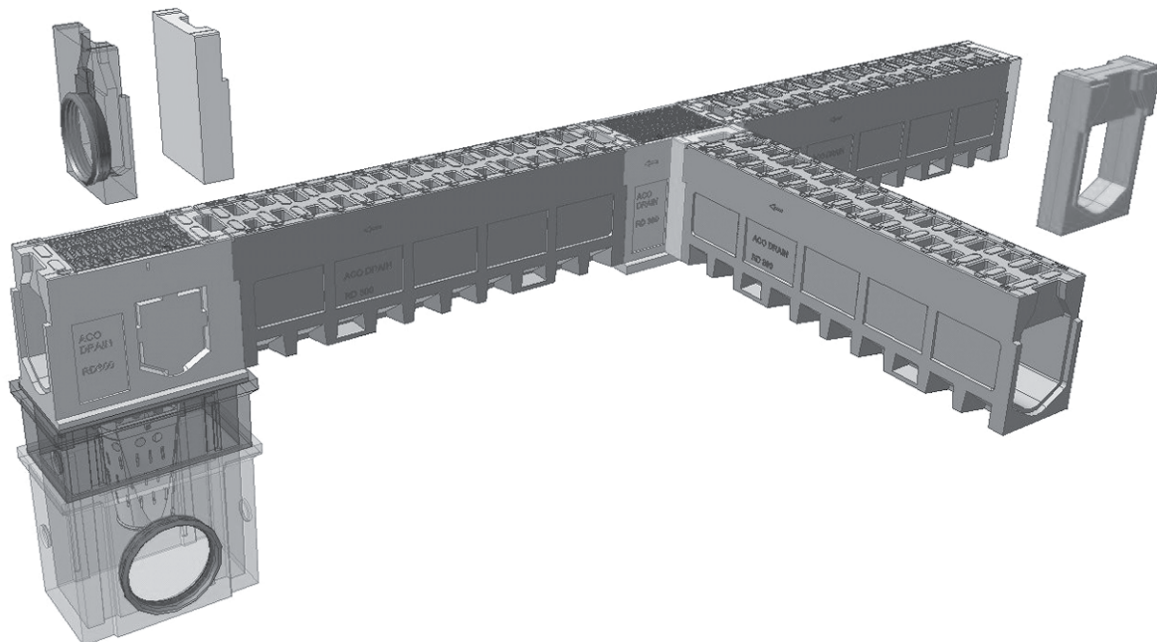
### Liivapüüdur Monoblock RD 300 polümeerbetoonist, malmrest GGG, klass F 900, poldivaba kiirkinnitus, tihendiga DN 400\*

Ülaosa	75,0	40,0	64,0		174,0		10821	705,-
Vahetükk			33,0		80,0		10822	230,-
Alaosa tihendiga DN 400			71,5		190,0		10823	470,-
Adapter					3,0		10824	50,-
Mudakoguja					6,2		01617	73,-

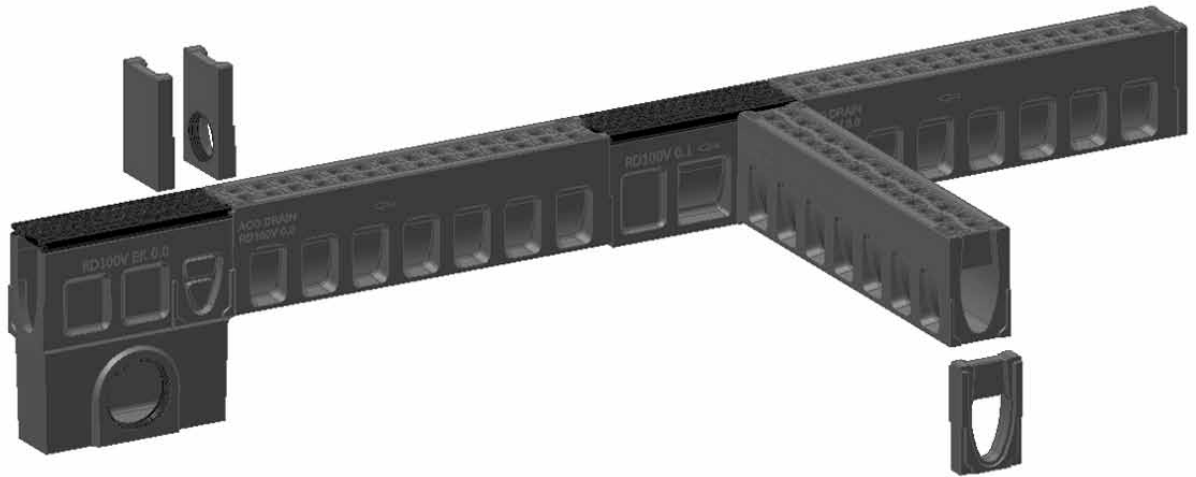
\* küsimisel tarnimisel ka komplekt kokkuleebitud



Liivapüüdur RD 300







RD 200 V rennid



RD 200 V paigaldatuna kiirteele



RD 200 V



## ACO KerbDrain® ääriskivi äravooluga

Sisemõõt 10,0 cm

Raskusklass A 15, B 125, C 250, D 400 EN 1433 -normi järgi

Tüüp	Välismõõt			Kg/tk	Tk/alusel	Tootekood	EUR/tk
	Pikkus, cm	Laius, cm	Kõrgus, cm				

### Renn- kanal ACO Kerb Drain® KD480 polümeerbetoonist

KD 480	50,0	15,0	48,0	37,5	20	04926	76,-
--------	------	------	------	------	----	-------	------

### Renn- kanal ACO Kerb Drain® KD480 polümeerbetoonist koos puhastusluugiga

KD 480 A	50,0	15,0	48,0	36,0	14	04927	139,-
----------	------	------	------	------	----	-------	-------

### Renn- kanal ACO Kerb Drain® KD480 polümeerbetoonist, madal osa ülesõidetav

KD480– vasaku kaldega renn-kanal	91,5	15,0	48,0-37,5	63,5	7	04931	158,-
Madal keskrenn	91,5	15,0	37,0	59,5	14	04933	158,-
KD480– parema kaldega renn-kanal	91,5	15,0	48,5-37,5	63,5	7	04932	158,-

### Renn- kanal ACO Kerb Drain® KD480 polümeerbetoonist lõpuplaat

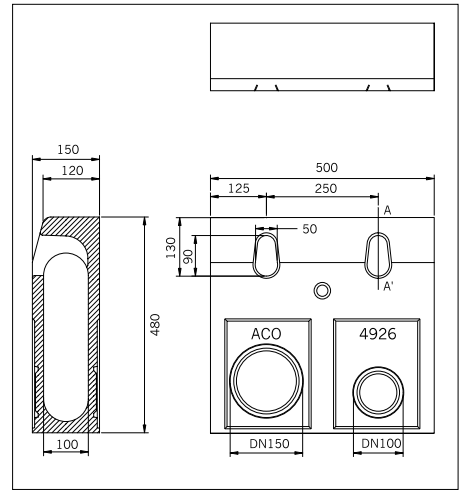
Lõpuplaat	7,5	6	04938	18,-
-----------	-----	---	-------	------

### Renn- kanal ACO Kerb Drain® KD480 polümeerbetoonist lõpuplaat toruga DN 150

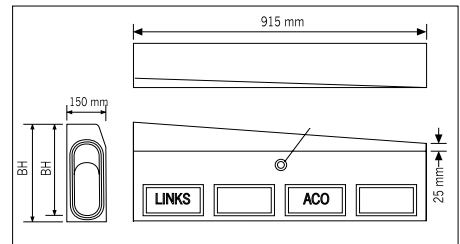
Lõpuplaat toruga sissevoolule	6,0	6	04939	56,-
Lõpuplaat toruga äravoolule	6,0	6	04940	56,-



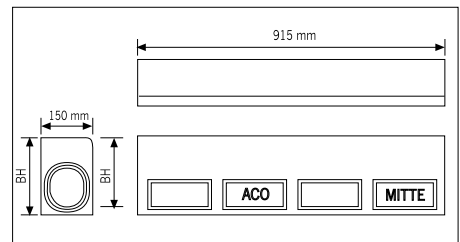
KerbDrain® KD 305 - standardne (ees) ja KD 480 - standardne



Joonis KD480 - standardne renn-kanal



Joonis KD480 – vasaku kaldega renn-kanal



Madal keskrenn

Teenindus Mururestid ACO Vario Punktkuivendus Kergrennid Gala G100 Brickslot Fassaadrennid Kerb Drain Monoblock S 100 – 300 K V 75 – 175 P V 100 – 500 S/G

**ACO KerbDrain® ääriskivi äravooluga**

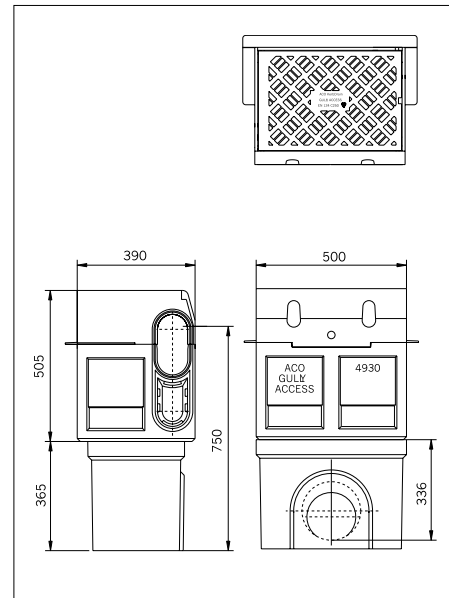
Sisemoot 10,0 cm

Raskusklass A 15, B 125, C 250, D 400 EN 1433 -normi järgi

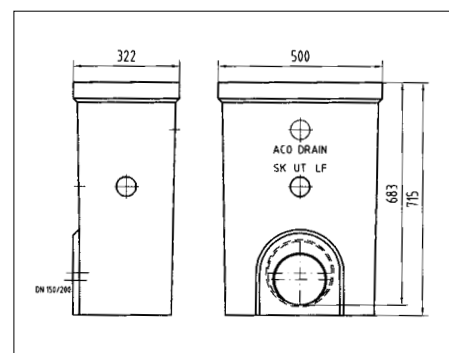
Tüüp	Välismoot			Kg/tk	Tk/ alusel	Tootekood	EUR/tk
	Pikkus, cm	Laius, cm	Kõrgus, cm				

**Mitmeosaline liivapüüdur süsteemidele KD 305 ja KD 480 malmaluugiga D 400 ja integreeritud kummitihendiga äravoolul.**

Ülaosa KD 305 ja KD 480 koos malmaluugiga	50,0	39,0	55,0	82,0		04928	<b>632,-</b>
Madal alumine osa äravooluga DN 150 DN 200	50,0	32,2	36,5	28,5	5	01614	<b>92,-</b>
	50,0	32,2	36,5	27,0	5	06190	<b>105,-</b>
Kõrge alumine osa äravooluga DN 150 DN 200	50,0	32,2	71,5	49,9	4	03217	<b>146,-</b>
	50,0	32,2	71,5	49,9	4	08565	<b>157,-</b>
Madal tsingitud puhastuskorv				4,7		01616	<b>57,-</b>
Kõrge tsingitud puhastuskorv				6,2		01617	<b>73,-</b>



Ülaosa koos madala alaosaga, KD 305 ja KD 480



Kõrge alaosa

**Multiline PP100S<sup>5)</sup> ja PP100C<sup>5)</sup> renn Drainlock® restide kiirlukustusega.  
Renn sobib kasutamiseks nii era kui ka avalikes parklates, ärihoonete ja elamute ehitusel**

Vastab nomile EN1433

V-profiil, sisemõõt 10,0cm

Raskusklassid- A15, B125, C250, D400

Tüüp	Pikkus cm	Välismõõt cm	Kõrgus cm	Kg/tk	Tk alusel	PP100C Plastikust renniservaga		PP100S Tsingitud terasest 4mm renniservaga	
						Toote-kood	EUR/tk	Toote-kood	EUR/tk

**Plastikrenn PP100 renn Drainlock restide kiirlukustusega**

0.0	100,0	13,8	15,0	1,9	60	11040	23,-	11100	34,-
-----	-------	------	------	-----	----	-------	------	-------	------

**Plastikrenn PP100 madal renn, H= 7.5/10 cm**

Renn 7,5 cm	100,0	13,8	7,5	1,1	80	11004	19,-	11104	28,-
Renn 10,0 cm	100,0	13,8	10,0	1,3	50	11005	19,-	11105	28,-



PP100S plastikrenn tsingitud renniservaga 0.0, 1.0m D 400

Tüüp	Pikkus cm	Kg/tk	Tk/alusel	Toote-kood	EUR/tk
------	-----------	-------	-----------	------------	--------

**Liivapüüdur PP100 110/160 mm äravooluga, sisaldab puhastuskorvi**

Liivapüüdur 110/160	51,0	2,0	48	11385	95,-
---------------------	------	-----	----	-------	------

**Umbplaat**

Tüüp 0.0	-	0,1	-	11086	2,-
7,5 / 10,0 cm	-	0,1	-	11085	2,-

**Lõpuplaat horisontaalse äravooluga 110mm**

Tüüp 0.0	-	0,1	-	11087	3,-
----------	---	-----	---	-------	-----

**Äravooluadapter (vertikaalne) 110 ja 160mm**

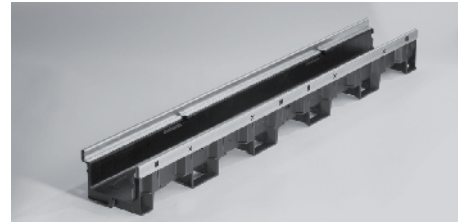
Ø110 adapter	-	0,1	-	11285	13,-
Ø160 adapter	-	0,1	-	11286	13,-

**Sifoon liivapüüdurile**

Ø110 mm sifoon	-	1,2	-	11191	79,-
Ø160 mm sifoon	-	1,4	-	11192	110,-



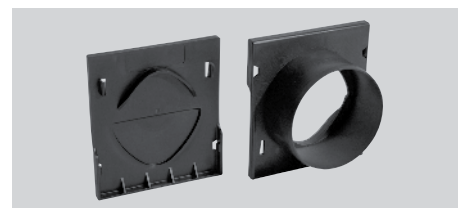
PP100C plastikrenn plastikust renniservadega 0.0, 1.0m C 250



PP100S madal renn tsingitud terasest servadega 1.0m D 400



PP100 liivapüüdur



PP100 umplaat ja lõpuplaat äravooluga

<sup>5)</sup> ei soovita kasutada suurtel maanteedel, sinna soovitame Monoblock RD100/200V renni

## Restid renn-kanalitele Multiline PP100C / PP100S<sup>5)</sup> Drainlock® kiirkinnitusega.

Sisemõõt 10,0 cm

Raskusklassid A 15, B 125, C 250, D 400 EN 1433 normi järgi

Tüüp	Välismõõt		Aukude pindala, cm <sup>2</sup> /m	Kg/tk	Tk/alusel	Tootekood	EUR/tk
	Pikkus, cm	Laius, cm					

### Restid Drainlock® kiirkinnitusega, renn- kanalitele PP100C / PP100S

#### Raskusklass A 15

Tsinkrest avadega 10mm	100,0	12,3	312	2,2	200	12610	16,-
	50,0	12,3	312	1,0	200	12611	12,-

#### Raskusklass B 125

Malmrest avadega 12 mm, GGG	50,0	12,3	371	2,7	200	12676	17,-
Plastikrest avadega 8 mm	50,0	13,8	284	0,8	204	12684	14,-
Tsingitud võrkrest aukudega 30 x 15	100,0	12,3	880	2,8	200	12626	35,-
	50,0	12,3	880	1,5	200	12627	24,-

#### Raskusklass C 250

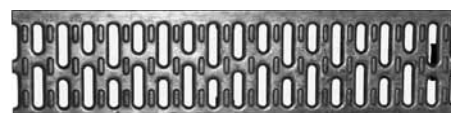
Malmrest avadega 12 mm, GGG	50,0	12,3	371	3,3	200	12670	19,-
Malmrest ribidega, aukudega 41,5 x 17	50,0	12,3	433	3,5	200	12673	22,-
Plastikrest avadega 8 mm	50,0	12,3	284	1,2	200	12680	17,-
Tsinkrest avadega 10 mm	100,0	12,3	312	4,3	200	12614	40,-
	50,0	12,3	312	2,2	200	12615	26,-
Tsingitud võrkrest aukudega 25 x 12,5	100,0	12,3	880	3,1	100	12618	49,-
	50,0	12,3	880	1,5	100	12619	34,-

#### Raskusklass D 400

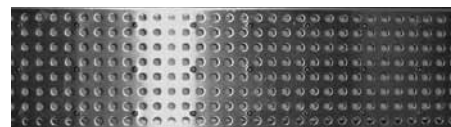
Malmrest avadega 12 mm, GGG	50,0	12,3	371	4,0	200	12671	27,-
Malmrest avadega 12mm, koos avamisega punkvalgusti jaoks	50,0	12,3	350	4,1	200	49505	30,-
Malmrest avadega 12mm, punkvalgusti jaoks, ilma valgusti avamisvõimaluseta	50,0	12,3	371	4,1	200	49506	28,-
Malmrest ribidega, aukudega 41,5 x 17	50,0	12,3	433	4,7		12674	29,-
Tsingitud võrkrest aukudega 25 x 12,5	100,0	12,3	880	5,2	100	12620	61,-
	50,0	12,3	880	2,8	100	12621	43,-
R/V terasest võrkrest aukudega 25 x 12,5	100,0	12,3	880	5,2	100	12650	249,-
	50,0	12,3	880	2,8	100	12651	165,-



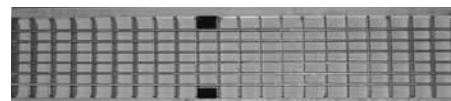
Restid PP100C / PP100S



Tsinkrest avadega



R/V rest aukudega



Võrkrest



Malmrest ribidega

<sup>5)</sup> Erand: Ristkuivendus suuritel tänavatel/raudtee ülesõidukohtadel. Nende sisseehituses soovitame me ACO Monoblock RD 100/200. Palun võtke ühendust meie klienditeenindusega

**Multiline PP150S<sup>5)</sup> ja PP150C<sup>5)</sup> renn Drainlock® restide kiirlukustusega.  
Renn sobib kasutamiseks nii era kui ka avalikes parklates, ärihoonete ja elamute ehitusel**

Vastab nomile EN1433

V-profiil, sisemõõt 15,0cm

Raskusklassid- A15, B125, C250, D400

Tüüp	Pikkus cm	Välismõõt cm	Kõrgus cm	Kg/tk	Tk alusel	PP150C Plastikust renniservaga 6.5mm		PP150S Tsingitud terasest renniservaga 4mm renniservaga	
						Toote-kood	EUR/tk	Toote-kood	EUR/tk

**Plastikrenn PP150 renn Drainlock restide kiirlukustusega**

0.0	100,0	18,8	21,0	3,4	28	11011	28,-	11111	40,-
-----	-------	------	------	-----	----	-------	------	-------	------

Tüüp	Pikkus cm	Kg/tk	Tk/alusel	Toote-kood	EUR/tk
------	-----------	-------	-----------	------------	--------

**Liivapüüdur PP150 110/160 mm äravooluga, sisaldab puhastuskorvi**

Liivapüüdur 110/160	51,0	3,7	18	11386	139,-
---------------------	------	-----	----	-------	-------

**Umblaat**

Tüüp 0.0	-	0,1	-	11093	9,-
----------	---	-----	---	-------	-----

**Lõpuplaat horisontaalse äravooluga 160mm**

Tüüp 0.0	-	0,2	-	11094	11,-
----------	---	-----	---	-------	------

**Äravooluadapter (vertikaalne) 160mm**

Ø160 adapter	-	0,3	-	11288	19,-
--------------	---	-----	---	-------	------

**Sifoon liivapüüdurile**

Ø110 mm sifoon	-	1,2	-	11191	84,-
Ø160 mm sifoon	-	1,4	-	11192	114,-



PP150C plastikrenn tsingitud renniservaga 0.0, 1.0m D 400



PP150S plastikrenn plastikust renniservadega 0.0, 1.0m C 250



PP150 liivapüüdur



PP150 umblaat

<sup>5)</sup> ei soovita kasutada suurtel maanteedel, sinna soovitame Monoblock RD100/200V renni

V 100 – 500 S/G  
V 75 – 175 P  
S 100 – 300 K  
Monoblock  
Kerb Drain  
PP 100 – 200 S/G  
Gala G100  
Kergrennid  
Punktkuivendus  
ACO Varjo  
Murrestid  
Teenindus

## Restid renn-kanalitele Multiline PP150C / PP150S<sup>5)</sup> Drainlock® kiirkinnitusega.

Sisemõõt 15,0 cm

Raskusklassid A 15, B 125, C 250, D 400 EN 1433 normi järgi

Tüüp	Välismõõt			Aukude pindala, cm <sup>2</sup> /m	Kg/tk	Tk/alusel	Tootekood	EUR/tk
	Pikkus, cm	Laius, cm	Kõrgus, cm					

### Restid Drainlock® kiirkinnitusega, renn- kanalitele PP150C/PP150S

#### Raskusklass C 250

Malmrest avadega 12 mm, GGG	50	17,3	-	578	6,0	96	13070	29,-
Malmrest ribidega, aukudega 41,5 x 18	50	17,3	-	595	5,3	96	13073	32,-
Tsingitud võrkrest aukudega 25 x 20	100	17,3	-	1151	7,4	100	13018	139,-
	50	17,3	-	1151	3,7	48	13019	92,-
R/V terasest võrkrest aukudega 25 x 20	100	17,3	-	1151	7,4	40	13048	351,-
	50	17,3	-	1151	3,7	24	13049	198,-

#### Raskusklass D 400

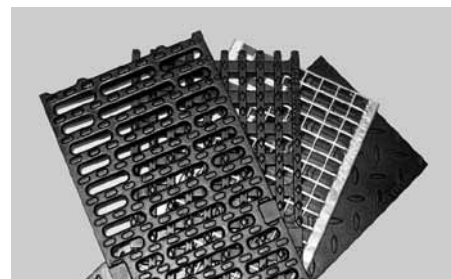
Malmrest avadega 12 mm, GGG	50	17,3	-	578	7,8	96	13071	43,-
Malmrest ribidega, aukudega 41,5 x 18	50	17,3	-	514	8,2	96	13074	46,-
Tsingitud võrkrest aukudega 25 x 20	100	17,3	-	1151	9,2	100	13020	134,-
	50	17,3	-	1151	4,6	48	13021	97,-
R/V terasest võrkrest aukudega 25 x 20	100	17,3	-	1151	5,2	40	13050	402,-
	50	17,3	-	1151	2,8	24	13051	293,-

### Pilurest Multiline PP150C/PP150S<sup>6)</sup> tsingitud/roostevabast terasest,

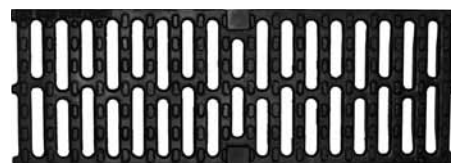
pilu kõrgus 10,5cm, tugevdatud ülaser vaga, sisemõõt 15cm, pilu laius 12,5mm

#### Raskusklass A15, B125, C250

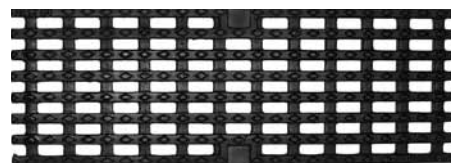
Pilurest, tsingitud terasest	100,0	18,0	10,5	125	5,7	-	49955	105,-
	50,0	18,0	10,5	62,5	2,9	-	49956	89,-
Pilurest, roostevabast terasest	100,0	18,0	10,5	125	5,7	-	49961	182,-
	50,0	18,0	10,5	62,5	2,9	-	49962	115,-
Pilurest puhastusluugiga, tsingitud terasest	50,0	17,4	12,8	62,5	5,2	-	49957	173,-
Pilurest puhastusluugiga, roostevabast terasest	50,0	17,4	12,8	62,5	5,2	-	49963	218,-



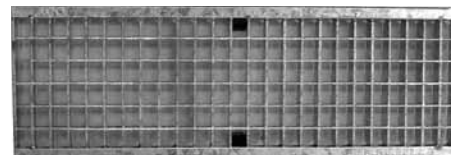
Restid PP150C / PP150S



Malmrest avadega 12 mm



Malmrest ribidega, aukudega 41,5x18



Võrkrest aukudega 25x20

<sup>5)</sup> Erand: Ristkuivendus suurtel tänavatel/raudtee ülesõidukohtadel.  
Nende sisseehituses soovitame me ACO Monoblock RD 100/200 V.  
Palun võtke ühendust meie klienditeenindusega.

<sup>6)</sup> vastavalt normile EN1433

**Multiline PP200S<sup>5)</sup> ja PP200C<sup>5)</sup> renn Drainlock® restide kiirlukustusega.  
Renn sobib kasutamiseks nii era kui ka avalikes parklates, ärihoonete ja elamute ehitusel**

Vastab nomile EN1433

V-profiil, sisemõõt 20,0cm

Raskusklassid- A15, B125, C250, D400

Tüüp	Pikkus cm	Välismõõt cm	Kõrgus cm	Kg/tk	Tk alusel	PP200C Plastikust renniservaga 6.5mm		PP200S Tsingitud terasest 4mm renniservaga	
						Toote-kood	EUR/tk	Toote-kood	EUR/tk

**Plastikrenn PP200 renn Drainlock restide kiirlukustusega**

0.0	100,0	18,8	21,0	3,4	28	11018	42,-	11118	53,-
-----	-------	------	------	-----	----	-------	------	-------	------

Tüüp	Pikkus cm	Kg/tk	Tk/alusel	Toote-kood	EUR/tk
------	-----------	-------	-----------	------------	--------

**Liivapüüdur PP200 200 mm äravooluga, sisaldab puhastuskorvi**

Liivapüüdur	51,0	4,9	12	11387	178,-
-------------	------	-----	----	-------	-------

**Umblaat**

Tüüp 0.0	-	0,1	-	11098	13,-
----------	---	-----	---	-------	------

**Lõpuplaat horisontaalse äravooluga 200mm**

Tüüp 0.0	-	0,4	-	11099	15,-
----------	---	-----	---	-------	------

**Äravooluadapter (vertikaalne) 200mm**

Ø200 adapter	-	0,3	-	11289	25,-
--------------	---	-----	---	-------	------

**Sifoon liivapüüdurile**

Ø110 mm sifoon	-	1,2	-	11191	84,-
Ø160 mm sifoon	-	1,4	-	11192	114,-



PP200C plastikrenn tsingitud renniservaga 0.0, 1.0m D 400



PP200S plastikrenn plastikust renniservadega 0.0, 1.0m C 250



PP200 liivapüüdur



PP200 umblaat

<sup>5)</sup> ei soovita kasutada suuritel maanteedel, sinna soovitame Monoblock RD100/200V renni



## Restid renn-kanalitele Multiline PP200C / PP200S <sup>5)</sup> Drainlock® kiirkinnitusega.

Sisemõõt 20,0 cm

Raskusklassid A 15, B 125, C 250, D 400 EN 1433 normi järgi

Tüüp	Välismõõt		Aukude pindala, cm <sup>2</sup> /m	Kg/tk	Tk/alusel	Tootekood	EUR/tk
	Pikkus, cm	Laius, cm					

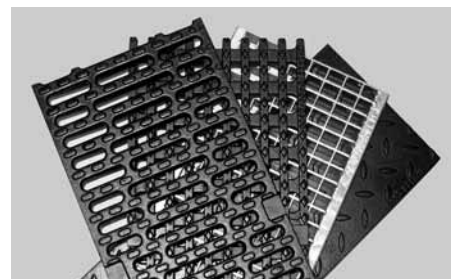
### Restid Drainlock® kiirkinnitusega, renn- kanalitele ja liivapüüduritele PP200C / PP200S

#### Raskusklass C 250

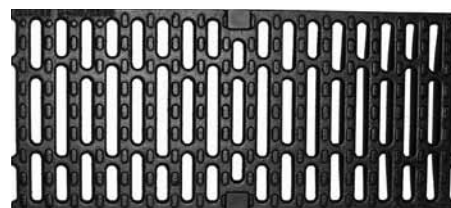
Malmrest avadega 12 mm, GGG	50	22,3	740	8,6	90	13470	46,-
Malmrest ribidega, aukudega 41,5 x 19	50	22,3	905	7,5	90	13473	48,-
Tsingitud võrkrest aukudega 25 x 20	100	22,3	1541	12,0	48	13418	153,-
	50	22,3	1541	6,0	24	13419	110,-
R/V terasest võrkrest aukudega 25 x 20	100	22,3	1541	12,0	40	13448	490,-
	50	22,3	1541	6,0	16	13449	367,-

#### Raskusklass D 400

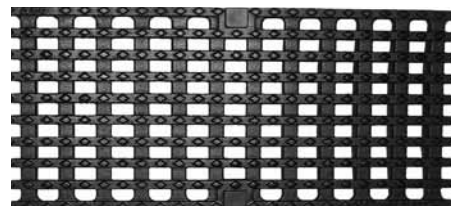
Malmrest avadega 12 mm, GGG	50	22,3	740	11,4	90	13471	57,-
Malmrest ribidega, aukudega 41,5 x 19	50	22,3	756	11,6	90	13474	64,-
Malmrest avadega 12mm, koos avamisega punkvalgusti jaoks	50	22,3	715	9,6	90	13478	67,-
Malmrest avadega 12mm, punkvalgusti jaoks, ilma valgusti avamisvõimaluseta	50	22,3	740	11,9	90	13477	64,-
Tsingitud võrkrest aukudega 25 x 20	100	22,3	1391	19,0	48	13420	195,-
	50	22,3	1391	9,5	24	13421	140,-
R/V terasest võrkrest aukudega 25 x 20	100	22,3	1391	19,0	40	13450	610,-
	50	22,3	1391	9,5	16	13451	498,-



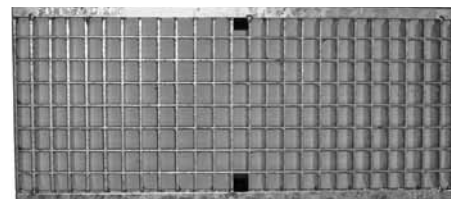
Restid PP200C / PP200S



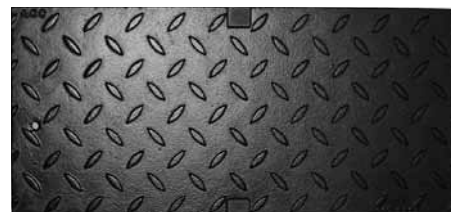
Malmrest avadega 12 mm



Malmrest ribidega, aukudega 41,5x19



Võrkrest aukudega 25x20



Malmist umbkaas, rihvel

<sup>5)</sup> Erand: Ristkuivendus suurtel tänavatel/raudtee ülesõidukohtadel. Nende sisseehituses soovitame me ACO Monoblock RD 100/200 V. Palun võtke ühendust meie klienditeenindusega.



## Renn-kanal G 100

Sisemõõt 10 cm

Raskusklass A 15, B 125, C 250 EN 1433 normi järgi

Tüüp	Välismõõt		Kõrgus		Kalde tüüp <sup>(6)</sup>	Tk/alusel	Kg/tk	Tootekood	EUR/tk
	Pikkus, cm	Laius, cm	alguses, cm	lõpus, cm					

### Renn-kanal G 100 polümeerbetoonist

G-mini	100,0	13,0	5,7	5,7	1		7,1	08299	17,-
G-mini <sup>(4)</sup>	100,0	13,0	5,7	5,7	1		9,9	08300	59,-
0.0 <sup>(3)</sup>	100,0	13,0	15,0	15,0	1/3	24	12,1	06000	33,-
0.1 <sup>(2)(3)</sup>	50,0	13,0	15,0	15,0	1/3	24	6,0	06049	27,-
1	100,0	13,0	15,0	15,5	2	24	12,2	06001	33,-
2	100,0	13,0	15,5	16,0	2	24	12,5	06002	33,-
3	100,0	13,0	16,0	16,5	2	24	12,7	06003	33,-
4	100,0	13,0	16,5	17,0	2	24	13,0	06004	33,-
5 <sup>(3)</sup>	100,0	13,0	17,0	17,5	2	24	13,3	06005	33,-
5.0 <sup>(3)</sup>	100,0	13,0	17,5	17,5	1	24	13,8	06050	33,-
5.1 <sup>(2)(3)</sup>	50,0	13,0	17,5	17,5	1	24	7,0	06047	27,-
6	100,0	13,0	17,5	18,0	2	24	13,9	06006	33,-
7	100,0	13,0	18,0	18,5	2	24	14,1	06007	33,-
8	100,0	13,0	18,5	19,0	2	24	14,5	06008	33,-
9	100,0	13,0	19,0	19,5	2	24	14,9	06009	33,-
10 <sup>(3)</sup>	100,0	13,0	19,5	20,0	2	24	15,2	06010	33,-
10.0 <sup>(3)</sup>	100,0	13,0	20,0	20,0	1/3	24	15,4	06100	33,-
10.1 <sup>(2)(3)</sup>	50,0	13,0	20,0	20,0	1/3	24	8,0	06048	27,-
11	100,0	13,0	20,0	20,5	2	24	15,5	06011	33,-
12	100,0	13,0	20,5	21,0	2	24	15,7	06012	33,-
13	100,0	13,0	21,0	21,5	2	24	16,0	06013	33,-
14	100,0	13,0	21,5	22,0	2	24	16,3	06014	33,-
15	100,0	13,0	22,0	22,5	2	24	16,8	06015	33,-
16	100,0	13,0	22,5	23,0	2	24	17,1	06016	33,-
17	100,0	13,0	23,0	23,5	2	24	17,5	06017	33,-
18	100,0	13,0	23,5	24,0	2	24	17,9	06018	33,-
19	100,0	13,0	24,0	24,5	2	24	18,2	06019	33,-
20 <sup>(3)</sup>	100,0	13,0	24,5	25,0	2	24	18,5	06020	33,-
20.0 <sup>(3)</sup>	100,0	13,0	25,0	25,0	1/3	24	18,5	06021	33,-
20.1 <sup>(2)(3)</sup>	50,0	13,0	25,0	25,0	1/3	24	9,0	06022	27,-

Tüüp	Välismõõt			Tk/alusel	Kg/tk	Tootekood	EUR/tk
	Pikkus, cm	Laius, cm	Kõrgus, cm				

### Liivapüüdur G 100 polümeerbetoonist

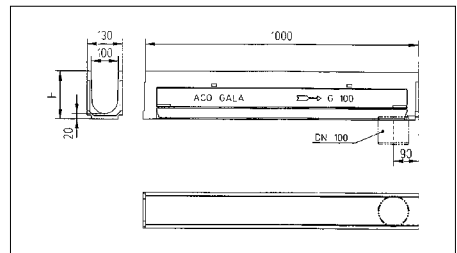
SF 58	50,0	13,0	58,5	10	24,6	06335	71,-
-------	------	------	------	----	------	-------	------

### Liivapüüdur G 100 polümeerbetoonist, madal

SF 37	50,0	13,0	37,5	12	16,0	06336	59,-
-------	------	------	------	----	------	-------	------



Renn-kanal G 100 1,0 m



Joonis, renn-kanal G 100 1,0 m



Renn-kanal G 100 0,5 m süvendiga L-, T-, ja X-liideteks



Liivapüüdur, kõrge, G 100 0,5 m ø 110 äravooluga



Liivapüüdur, madal, G 100 0,5 m ø 110 äravooluga

<sup>2)</sup> Renn-kanal G 100 0,5 m süvendiga L-, T-, ja X-liideteks  
<sup>3)</sup> Renn-kanal millel on süvend vertikaalsele äravoolutorule 110 mm  
<sup>4)</sup> Renn-kanal millel on vertikaalne äravoolutoru 110 mm  
<sup>6)</sup> Kaldetüüpide määratelu, vaata lk 3

**Renn-kanal G 100**

Sisemõõt 10 cm

Raskusklass A 15, B 125, C 250 EN 1433 normi järgi

Tüüp	Kg/tk	Tootekood	EUR/tk
------	-------	-----------	--------

**Üleminek treppkaldele G 100 polümeerbetoonist**

Üleminek treppkaldele	0,5	02604	14,-
-----------------------	-----	-------	------

**Umbplaat G 100 polümeerbetoonist algusesse ja lõppu, kinnivalatud tsinkäärega**

Sobib rennidele 0 - 20	1,4	06340	5,-
Sobib rennidele Mini	0,8	08372	9,-

**Lõpuplaat toru ning tsingitud äärega polümeerbetoonist, DN 100**

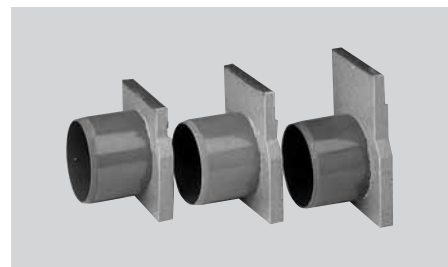
Sobib rennidele 0.1, 0.0	0,7	06241	12,-
Sobib rennidele 5.1, 5.0, 5	0,8	06242	12,-
Sobib rennidele 10.1, 10.0, 10	0,9	06243	12,-
Sobib rennidele 20.1, 20.0, 20	1,1	06244	12,-

**Lisavahendid G 100**

Toruliide DN 110 mm	0,2	00056	4,-
Šifoon liivapüüdurile kõrge DN 110 mm	0,5	02640	16,-
Šifoon liivapüüdurile madal DN 110 mm	0,2	01684	13,-
Šifoon rennidele, 3-osaline	0,2	01546	11,-



Umbplaat G 100



Lõpuplaat äravoolutoruga G 100

Tüüp	Välismõõt		Aukude pindala, cm²/m	Tk/alusel	Kg/tk	Tootekood	EUR/tk
	Pikkus, cm	Laius, cm					

**Restid renn-kanalitele ning liivapüüduritele G 100****Raskusklass A 15**

Tsinkrest avadega	100,0	13,0	280	200	2,2	06303	9,-
	50,0	13,0	280	400	1,0	06304	6,-

**Raskusklass B 125**

Võrkrest tsingitud	100,0	12,7	875	200	2,8	06305	29,-
	50,0	12,7	875	200	1,5	06306	22,-
Võrkrest R/V AISI 304	100,0	12,7	875	200	3,4	98110	82,-
	50,0	12,7	875	200	1,7	98111	54,-

**Raskusklass C 250**

Malmrest GGG	50,0	12,7	493	200	2,9	06314	16,-
--------------	------	------	-----	-----	-----	-------	------

**Kinnitusklamber, 2 klambrit/1 meetri kohta**

Kinnitusklamber avadega tsinkrestile	50	0,2	06309	2,-
Kinnitusklamber tsingitud võrkrestile	50	0,2	06308	3,-
Kinnitusklamber malmrestile	50	0,2	06312	2,-



Avadega tsinkrest, raskusklass A 15, tootekood 06303



Võrkrest tsingitud, raskusklass B 125, tootekood 06305



Malmrest GGG, raskusklass C 250, tootekood 06314

## ACO EuroLine renn- kanal, sõiduautodega ülesõidetav

Sisemõõt 10,0 cm

Raskusklass A 15, B 125 EN 1433 normi järgi

Tüüp	Sisemõõt, cm	Välismõõt			Tk/ alusel	Kg/tk	Tootekood	EUR/tk
		Pikkus, cm	Laius, cm	Kõrgus, cm				

### V- profiiliga polümeerbetoonist renn- kanal tsingitud terasrestiga

1,0 m element	10,0	100,0	11,8	9,7	60	8,5	38700	24,-
0,5 m element	10,0	50,0	11,8	9,7	10	4,3	38702	14,-

### V- profiiliga polümeerbetoonist renn- kanal tsingitud terasrestiga ja PVC-st vertikaalse äravooluga 110 mm

1,0 m element	10,0	100,0	11,8	9,7	12	8,5	38701	36,-
---------------	------	-------	------	-----	----	-----	-------	------

### Liivapüüdur kogumiskorviga ja tsingitud terasrestiga

Liivapüüdur	10,0	50,0	11,8	30,0	1	11,8	38703	52,-
-------------	------	------	------	------	---	------	-------	------

### V- profiiliga polümeerbetoonist renn- kanal malmrestiga

1,0 m element	10,0	100,0	11,8	9,7	60	11,7	38705	48,-
0,5 m element	10,0	50,0	11,8	9,7	10	6,0	38707	30,-

### V- profiiliga polümeerbetoonist renn- kanal malmrestiga ja PVC-st vertikaalse äravooluga 110 mm

1,0 m element	10,0	100,0	11,8	9,7	12	12,1	38706	61,-
---------------	------	-------	------	-----	----	------	-------	------

### Liivapüüdur kogumiskorviga ja malmrestiga

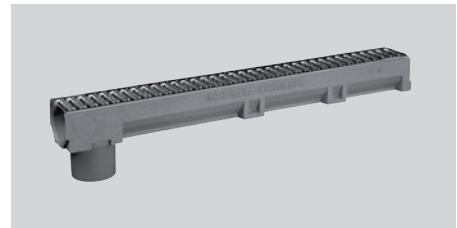
Liivapüüdur	10,0	50,0	11,8	30,0	1	13,5	38708	69,-
-------------	------	------	------	------	---	------	-------	------

### Lisavahendid

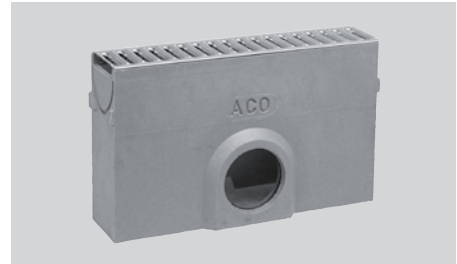
	Nr.						
Umbplaat	1		1	0,7	38504	4,-	
Lõpuplaat toruga DN100	2		1	0,9	38505	9,-	
Šifoon rennile	3		1	0,12	01666	6,-	
Šifoon liivapüüdurile DN100	4		1	0,2	01684	13,-	
Toruühendus DN100	5		1	0,15	00056	4,-	
Restikonks	6		1	0,15	03429	9,-	
ACO Water Seal silikoon 300 ml	7		1	0,4	61957	10,-	



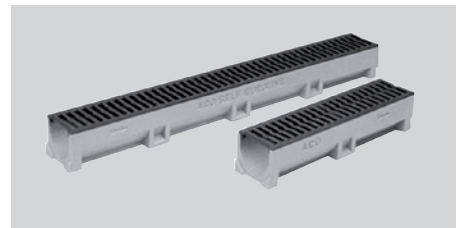
ACO EuroLine polümeerbetoonist renn- kanal 1,0 m ja 0,5 m tsingitud terasrestiga A 15



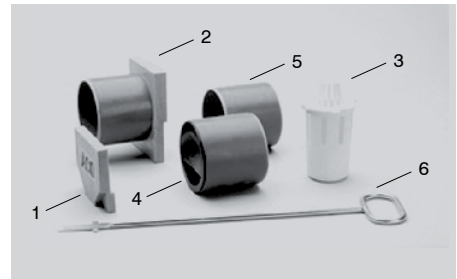
ACO EuroLine polümeerbetoonist renn- kanal tsingitud terasrestiga A 15, PVC äravool DN100



ACO EuroLine liivapüüdur plastikust kogumiskorviga ja tsingitud terasrestiga A 15



ACO EuroLine polümeerbetoonist renn- kanal 1,0 m ja 0,5 m malmrestiga B 125



Lisavahendid

**ACO EuroMini renn- kanal, sõiduautodega ülesõidetav**

Sisemõõt 10,0 cm

Raskusklass A 15 EN 1433 normi järgi

Tüüp	Sisemõõt, cm	Välismõõt			Tk/ alusel	Kg/tk	Tootekood	EUR/tk
		Pikkus, cm	Laius, cm	Kõrgus, cm				

**Renn- kanal ACO EuroMini polümeerbetoonist, tsingitud terasrestiga**

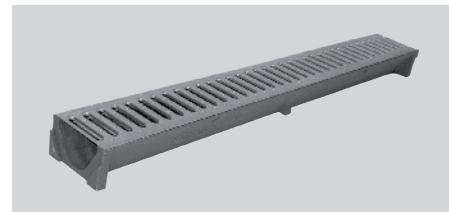
1,0 m element	10,0	100,0	11,8	7,5	60	5,8	81640	19,-
0,5 m element <sup>1)</sup>	10,0	50,0	11,8	7,5	10	3,2	81641	12,-

<sup>1)</sup> augusüvend DN100**Polümeerbetoonist liivapüüdur tsingitud terasrestiga**

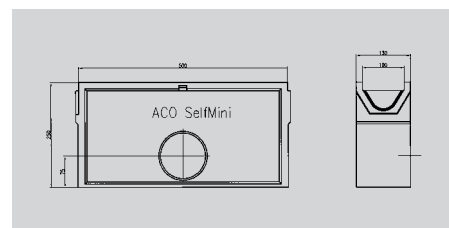
Liivapüüdur kogumiskorviga	10,0	50,0	11,8	25,0	1	8,7	81642	49,-
----------------------------	------	------	------	------	---	-----	-------	------

**Lisvahendid**

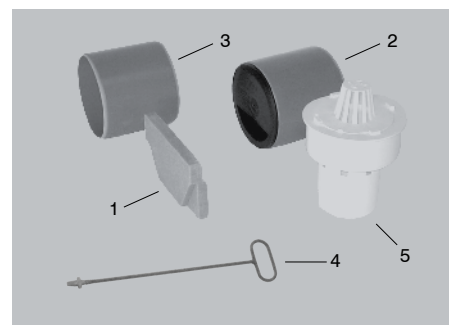
	Nr.						
Umbplaat	1			1	0,3	81643	4,-
Sifoon liivapüüdurile DN100	2			1	0,2	01684	13,-
Toruühendus DN100	3			1	0,2	00056	4,-
Restikonks	4			1	0,2	03429	9,-
Šifoon rennidele	5			1	0,1	01546	11,-
ACO Water Seal silikoon 300 ml				1	0,4	61957	10,-



Renn- kanal ACO EuroMini polümeerbetoonist, tsinkrestiga



Liivapüüdur ACO EuroMini



Lisvahendid

## ACO HexaLine® renn- kanal, sõiduautodega ülesõidetav

Sisemõõt 9,7 cm

Raskusklass A 15 EN 1433 normi järgi

Toode	Sisemõõt, cm	Välismõõt			Tk/alusel	Kg/tk	Tootekood	EUR/tk
		Pikkus, cm	Laius, cm	Kõrgus, cm				

### Plastikust renn- kanal plastikust restiga

1,0 m must element musta restiga	9,7	100,0	12,5	7,8	36	1,5	19310	14,-
----------------------------------	-----	-------	------	-----	----	-----	-------	------

### Plastikust renn- kanal plastikust restiga

1,0 m hall element halli restiga	9,7	100,0	12,5	7,8	36	1,5	19322	16,-
----------------------------------	-----	-------	------	-----	----	-----	-------	------

### Plastikust renn- kanal tsingitud terasrestiga

1,0 m element, must	9,7	100,0	12,5	7,8	36	1,9	19313	16,-
1,0 m element, hall	9,7	100,0	12,5	7,8	36	1,9	19323	17,-

### Hexaline renn plastikust pilurestiga, pilu kõrgus 6cm

1,0 m element pilurestiga, must	9,7	100,0	12,5	13,8	36	1,75	19561	22,-
---------------------------------	-----	-------	------	------	----	------	-------	------

### Nurgaelement

Nurgaelement, must					5	0,19	19280	9,-
Nurgaelement, hall					5	0,19	19296	9,-

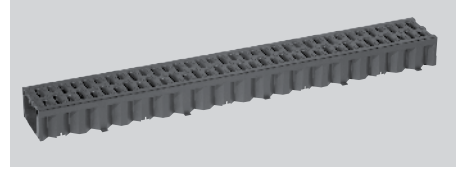
### Garaazipakett, sisaldab 3m renni, 2 umbplaati, lehepüüdurit ja vertikaalset äravoolu DN100

Garaazipakett plastikrestiga, must	9,7	3 x 100,0	12,5	7,8	1	5,1	73770	52,-
Garaazipakett tsingitud terasest restiga, renn hall	9,7	3 x 100,0	12,5	7,8	1	5,9	73769	62,-

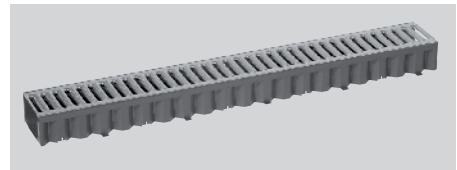
### Lisavahendite komplekt

Lisavahendite komplekt, must*					1	0,16	19287	7,-
Lisavahendite komplekt, hall*					1	0,16	19297	7,-

\* Lisavahendite komplekt sisaldab: 2 lõpuplaati, vertikaalne äravool, lehepüüdur



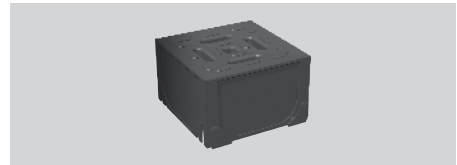
ACO HexaLine® renn plastikrestiga



ACO HexaLine® renn tsingitud terasest restiga



ACO HexaLine® renn pilurestiga



ACO HexaLine® plastikust nurgaelement



ACO HexaLine® garaazipakett



ACO HexaLine® lisavahendid

ACO rennide kasutusnäidised



Teemindus Mururestid ACO Vario Punkikuivendus Kergrennid Gaia G100 PP 100 - 200 S/C Kerb Drain Monoblock S 100 - 300 K V 75 - 175 P V 100 - 500 S/G

**ACO polümeerbetoonist trapid, taluvad sõiduauto koormust**

Raskusklass A 15 EN 1433 normi järgi

Toode	Välismõõt			Tk/ alusel	Kg/tk	Tootekood	EUR/tk
	Pikkus, cm	Laius, cm	Kõrgus, cm				

**Polümeerbetoonist trapp tsinkrestiga**

Trapp	25,0	25,0	35,0	6	14,0	01581	61,-
-------	------	------	------	---	------	-------	------

**Polümeerbetoonist trapp tsingitud ääretugevduse ja võrkrestiga avadega 23,5x23,5 mm**

Trapp	25,5	25,5	35,5	6	15,50	36889	107,-
-------	------	------	------	---	-------	-------	-------

**Polümeerbetoonist trapp tsingitud ääretugevduse ja malmrestiga**

Trapp	25,5	25,5	36,2	6	17,0	36890	112,-
-------	------	------	------	---	------	-------	-------

**Polümeerbetoonist trapp roostevabast terasest ääretugevduse ja restiga**

Trapp	25,0	25,0	36,0	1	19,0	37185	165,-
-------	------	------	------	---	------	-------	-------

**Kõrgenduselement trapile, küljelt ühendamisvõimalusega DN 100**

Trapp	25,0	25,0	20,0	1	5,7	02102	28,-
-------	------	------	------	---	-----	-------	------

**ACO uus toode**

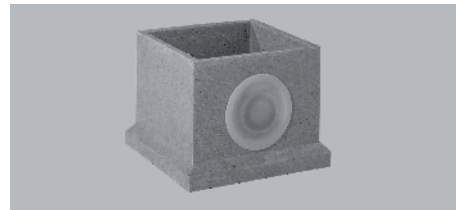
ACCU Gully imbkaev	25,6	25,6	58,0	1	3,0	406481	59,-
--------------------	------	------	------	---	-----	--------	------



Polümeerbetoonist trapp tsinkrestiga, vesilukuga ja plastist puhastuskorviga



Polümeerbetoonist trapp malmrestiga, vesilukuga ja plastist puhastuskorviga



Kõrgenduselement



ACCU Gully imbkaev

V 100 – 500 S/G  
V 75 – 175 P  
V 100 – 300 K  
Monoblock  
Kerb Drain  
Fassaadirennid  
Brickslot  
Gala G100  
Kergrennid  
Punktkuivendus  
ACO Varjo  
Mururetid  
Teenindus



**Punktkuivatus****ACO kogumiskaevud Pointlock lukustusega ja integreeritud tihendiga äravoolul**

Raskusklass A 15, B 125 EN 124 -normi järgi

Tüüp	Klass EN 124	Välismõõt			Kg/tk	Tk/ alusel	Tootekood	EUR/tk
		Pikkus, cm	Laius, cm	Kõrgus, cm				

**ACO polümeerbetoonist kaev malmist resti ja tugevdusäärega**

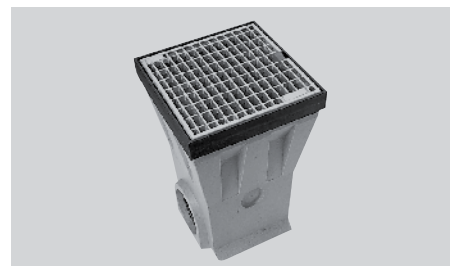
Kaev malmist tugevdusääre ja malmrestiga komplektis šifoon ja puhastuskorv	A - B	30,0	30,0	44,0	30,6	12	10500	<b>169,-</b>
Kaev malmist tugevdusääre ja tsingitud restiga 31x17 komplektis šifoon ja puhastuskorv	A - B	30,0	30,0	44,0	27,3	12	10501	<b>205,-</b>



Kaev tugevdusääre ja malmrestiga, komplektis šifoon ja puhastuskorv

**Vahetükk äravooluga DN 100**

Vahetükk	28,5	28,5	25,0	9,5	24	02716	<b>27,-</b>
----------	------	------	------	-----	----	-------	-------------

**Vahetükk tõstmiseks**

Vahetükk	28,5	28,5	6,0	5,0	30	02717	<b>13,-</b>
----------	------	------	-----	-----	----	-------	-------------

**Lisavahendid**

Toruühendus DN 100	0,15		00056	<b>4,-</b>
Polüesterliim 0,5 kg	0,5		02163	<b>31,-</b>

Kaev tugevdusääre ja tsingitud restiga 31x17 komplektis šifoon ja puhastuskorv

**Kott-filter**

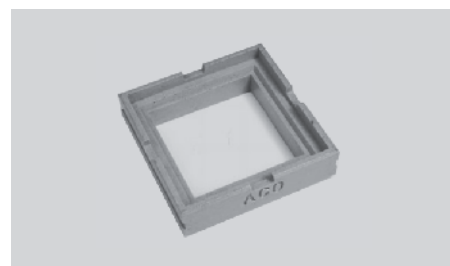
Kott-filter	0,1		16129	<b>20,-</b>
-------------	-----	--	-------	-------------



Vahetükk äravooluga DN 100

**Restikonks Pointlock lukustusega restide eemaldamiseks**

Restikonks	0,25		01290	<b>12,-</b>
------------	------	--	-------	-------------



Vahetükk tõstmiseks

## ACO kogumiskaev filtriga

Raskusklass A 15- F 900 EN 1433 normi järgi

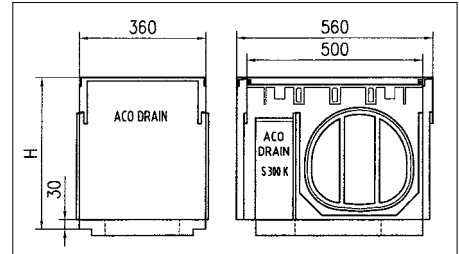
	Tüüp	Välismõõt			Kg/tk	Tk/ alusel	Tootekood	EUR/tk
		Pikkus, cm	Laius, cm	Kõrgus, cm				

### ACO Drain kogumiskaev A- F polümeerbetoonist, malmist ääretugevduse ja malmrestiga, Powerlock, integreeritud tihend äravoolul

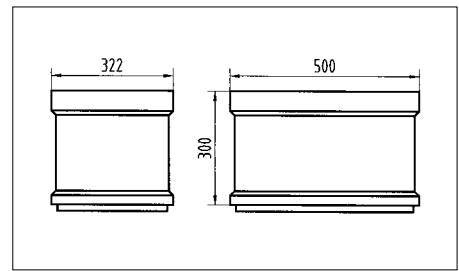
Ülaosa	OT	56,0	36,0	43,0	78,8	4	03206	390,-
Keskosa kõrguse reguleerimiseks	ZT	50,0	32,2	30,0	20,7	8	01697	73,-
Madal alumine osa äravooluga DN 150 DN 200	UT KF	50,0	32,2	36,5	28,5	5	01614	92,-
	UT KF	50,0	32,2	36,5	27,0	5	06190	105,-
Kõrge alumine osa äravooluga DN 150 DN 200	UT LF	50,0	32,2	71,5	49,9	4	03217	146,-
	UT LF	50,0	32,2	71,5	49,9	4	08565	157,-
Madal tsingitud puhastuskorv	-	-	-	-	4,7	-	01616	57,-
Kõrge tsingitud puhastuskorv	-	-	-	-	6,2	-	01617	73,-

### Filter

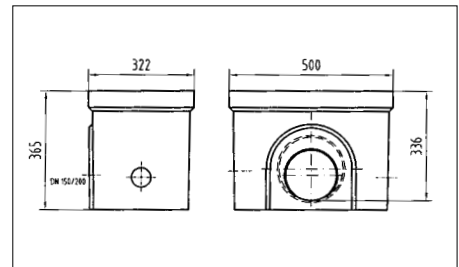
Madal kottfilter, sobib madalale korvile	0,1	-	01618	27,-
Kõrge kottfilter, sobib kõrgele korvile	0,1	-	01622	27,-



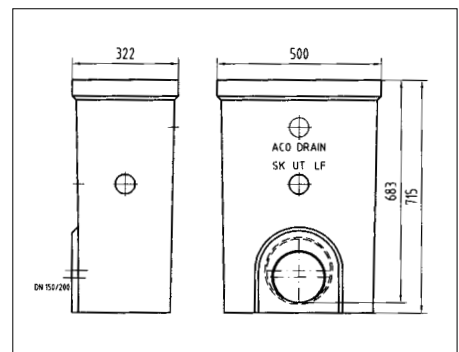
Ülaosa



Vahetükk kõrguse reguleerimiseks



Madal alaosa

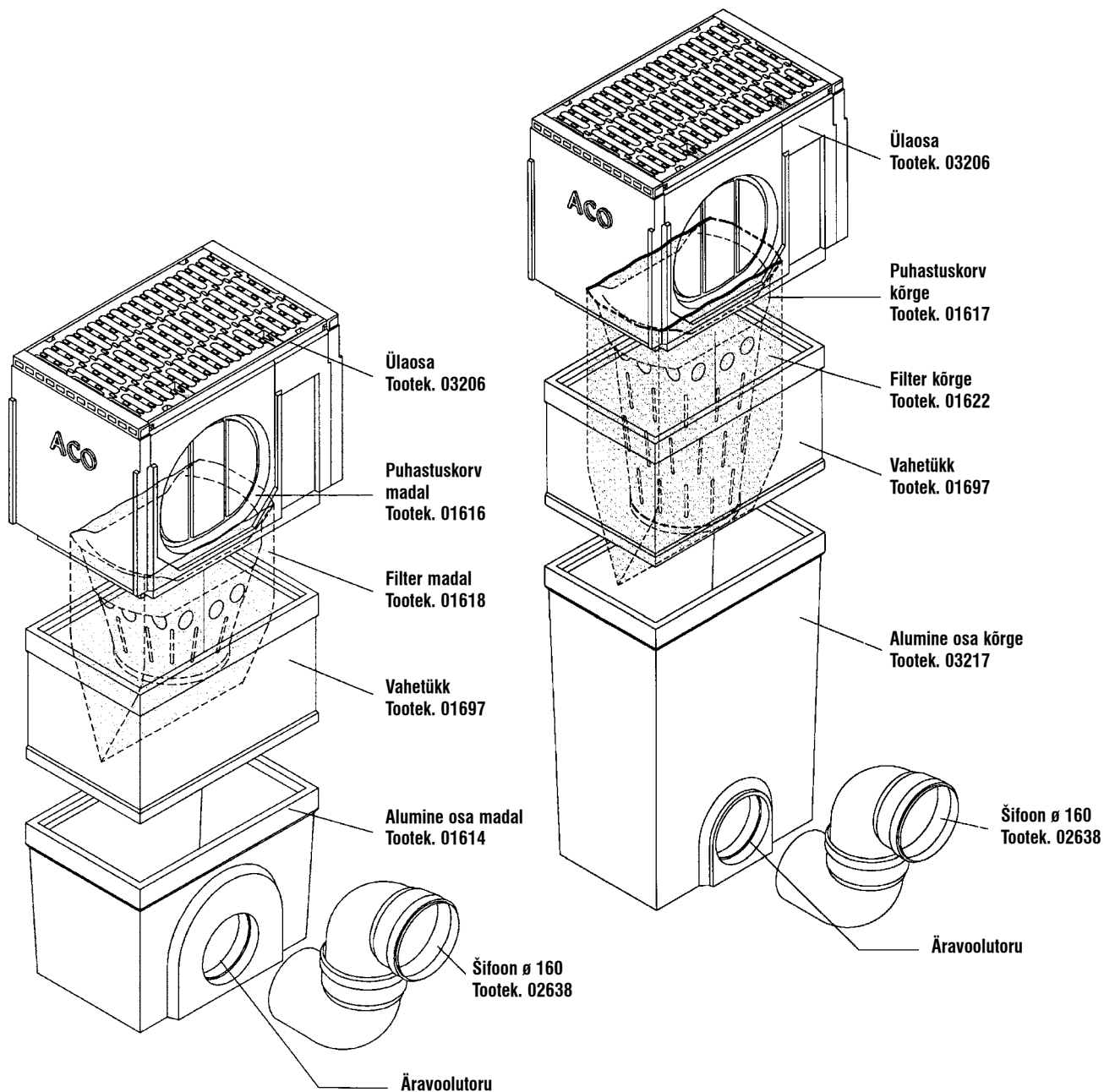


Kõrge alaosa

## ACO Punktkuivatussüsteem filtriga

Raskusklass A 15, B 125, C 250, D 400, E 600, F 900 EN 124 normi järgi

### Ühendusvõimalused



**Kottfilter ei vähenda suure veehulga korral äravoolu efektiivsust!**

## Combipoint kaev 500x500

Toode	Kõrgus, cm	Kg/tk	Tk/alusel	Tootekood	EUR/tk
-------	------------	-------	-----------	-----------	--------

### Combipoint 500x500 korpus

Combipoint korpus, madal	50,0	6,0	12	89003	99,-
Combipoint korpus, kõrge	75,0	9,0	12	89004	120,-

### Combipoint 500x500 korpus setteosaga

Combipoint 500x500 korpus setteosaga	175,0	20,0	2	89008	258,-
--------------------------------------	-------	------	---	-------	-------

### Lisavahendid

Kõrgenduselement 500x500	12,0	1,0	12	89051	43,-
--------------------------	------	-----	----	-------	------

### Lisavahendid äravooludele

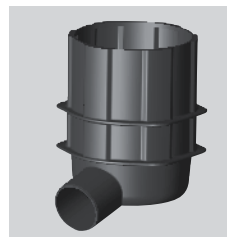
Topeltmuhv	70,0	1,0	12	89052	54,-
Voolurahusti	48,0	1,0	12	89053	173,-

### Combipoint 500x500 malmrestid C250

Malmrest 500x500, pealt sirge	15,0	83,0	12	89106	226,-
Malmrest 500x500, pealt kumer	17,5	86,0	12	89108	239,-

### Combipoint 500x500 malmrestid D400

Malmrest 500x500, pealt sirge	15,0	88,0	12	89103	240,-
Malmrest 500x500, pealt kumer	17,5	91,0	12	89104	248,-



Korpus 50cm



Korpus 75cm



Kõrgenduselement



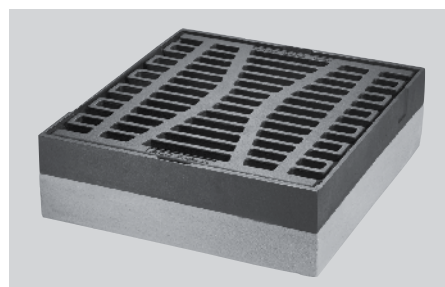
Korpus setteosaga



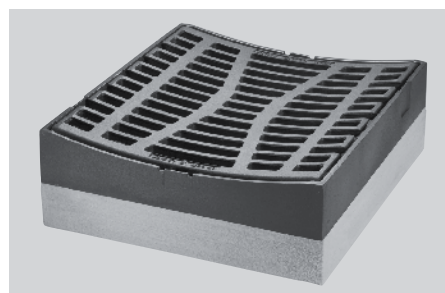
Topeltmuhv



Voolurahusti



Malmrest, pealt sirge



Malmrest, pealt kumer

**ACO Vario® jalamatid kogumisvanniga**  
**Vastab EL ehitusnormidele (CE)**

Toode	Välismõõt			Tk/ alusel	Kg/tk	Tootekood	EUR/tk
	Pikkus, cm	Laius, cm	Kõrgus, cm				

**ACO Vario kogumisvannid polümeerbetoonist, tsingitud ääretugevdusega**

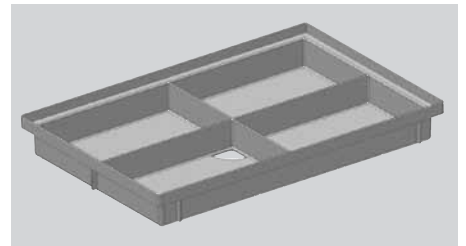
Alusvann tsingitud ääretugevdusega	60,0	40,0	8,0	20	12,0	00398	<b>42,-</b>
	75,0	50,0	8,0	20	18,0	00399	<b>52,-</b>
	100,0	50,0	8,0	10	21,6	00400	<b>62,-</b>



ACO Vario® kogumisvann tsingitud ääretugevdusega, äravooluava DN 100

**ACO Vario kogumisvann plastikust, äravool DN100**

Plastikust kogumisvann	60,0	40,0	7,5	20	1,5	82400	<b>26,-</b>
------------------------	------	------	-----	----	-----	-------	-------------



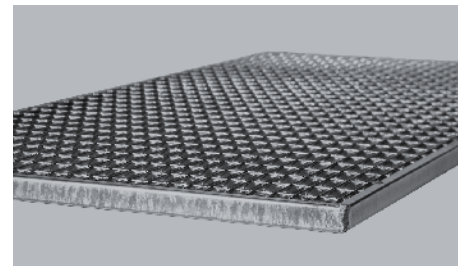
Plastikust kogumisvann

**Vinkelraam Vario restidele**

Tsingitud terasraam	60,0	40,0	2,5	1	0,85	02456	<b>12,-</b>
	75,0	50,0	2,5	1	1,0	02457	<b>14,-</b>
	100,0	50,0	2,5	1	1,1	02458	<b>16,-</b>

**Restid Vario kogumisvannidele ja terasraamidele**

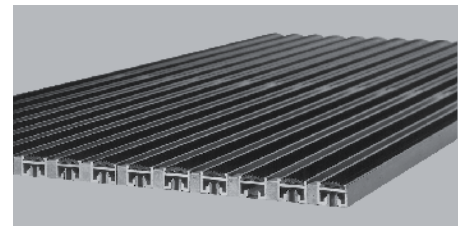
Võrkrest tsingitud 9x31 mm silmaga	60,0	40,0	2,0	20	3,7	01207	<b>25,-</b>
	75,0	50,0	2,0	20	6,0	01208	<b>39,-</b>
	100,0	50,0	2,0	1	8,1	01209	<b>48,-</b>
Viltmatt, tugevdusääred alumiiniumist	60,0	40,0	2,0	1	3,0	01210	<b>86,-</b>
	75,0	50,0	2,0	1	4,6	01211	<b>124,-</b>
	100,0	50,0	2,0	1	6,2	01212	<b>158,-</b>
Kummimatt, tugevdusääred alumiiniumist	60,0	40,0	2,0	1	3,2	01213	<b>99,-</b>
	75,0	50,0	2,0	1	4,9	01214	<b>152,-</b>
	100,0	50,0	2,0	1	6,7	01215	<b>195,-</b>



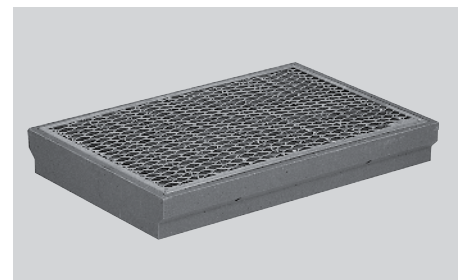
Tsinkrest avaga 9x31 mm

**Komplektne kogumisvann polümeerbetoonist äärega koos tsinkrestiga**

Kogumisvann koos tsinkrestiga	60,0	40,0	8,0	10	14,80	00350	<b>55,-</b>
	75,0	50,0	8,0	10	22,50	00353	<b>78,-</b>



Kummimatt alumiiniumprofilliga



Komplektne kogumisvann polümeerbetoonist äärega koos tsinkrestiga, äravooluava DN 100

Teenindus Mururestid ACO Vario Punktkuivendus Kergrennid Gaala G100 Brickslot Fassaadirennid Kerb Drain Monoblock S 100 – 300 K V 75 – 175 P V 100 – 500 S/G

**ACO mururest**

Vastab EL ehitusnormidele (CE)

Toode	Välismõõt			Tk/alusel	Tootekood	EUR/tk
	Pikkus, cm	Laius, cm	Kõrgus, cm			

**ACO mururest, roheline<sup>1)</sup> Materjal: plast**

ACO mururest	58,0	39,0	3,8	220	81070	3,50
--------------	------	------	-----	-----	-------	------

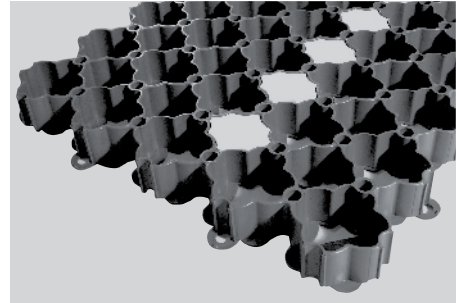
Märkus: 1 m<sup>2</sup> = 4,42 tk, 1alus 220 tk = 49,77 m<sup>2</sup>

**Parkimisplatside märgistusdetail, valge, resti sisse paigaldatav**

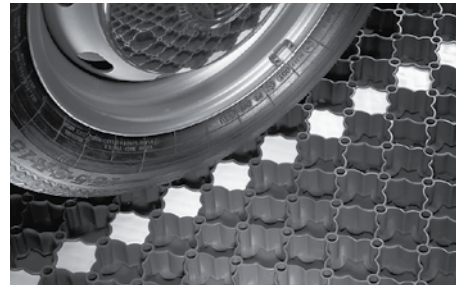
Parkimisplatsi markeering				100	81072	1,-
---------------------------	--	--	--	-----	-------	-----

**Kinnitusnael, teras (50 tk) suurte ülesõidetavate pindade fikseerimiseks**

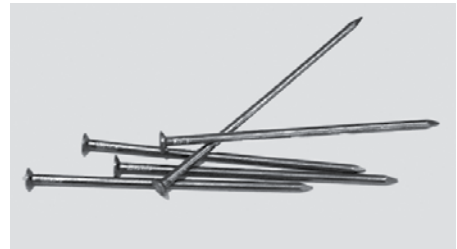
Nael	18	0,6	8,0	50	81073	10,-
------	----	-----	-----	----	-------	------



ACO mururest, roheline. tarnitakse ilma parkimisplatsi markeeringuta



Parkimisplatsi markeering ACO mururestil



Lisavahendid

		Kg/tk	Tootekood	EUR/tk
--	--	-------	-----------	--------

**ACO silikoon V 100 - 500 S/G ja S 100 K - 300 K**

Masterflex 700 FR GG	Silikoon, 450 ml tuub	1,0	00197	28,-
Masterflex 700 N	Primer krunt, 1L purk	1,0	00198	30,-
Silikoonipüstoli komplekt (püstol, padrun, segamisalus)	3- osaline korduvkasutatav	3,5	01376	176,-
ACO Water Seal silikoon 300 ml	Silikoon 300 ml	0,8	61957	10,-



Tööriistakomplekt silikooni ja Primer krundiga.

Materjali kasutamine	Masterflex 700 FR GG 1 tuub 450 ml silikooni	1 purk Primer krundi	ACO Water Seal silikoon 300 ml
renn- kanal 100 mm	ca 6 SF ühendust	ca 120 SF ühendust	ca 7 SF ühendust
renn- kanal 150 mm	ca 4 SF ühendust	ca 100-120 SF ühendust	ca 5 SF ühendust
renn- kanal 200 mm	ca 3 SF ühendust	ca 80-100 SF ühendust	ca 3 SF ühendust
renn- kanal 300 mm	ca 2 SF ühendust	ca 60-80 SF ühendust	ca 2 SF ühendust
renn- kanal 400 mm	ca 2 SF ühendust	ca 50-70 SF ühendust	ca 2 SF ühendust
renn- kanal 500 mm	ca 1 SF ühendust	ca 30-40 SF ühendust	ca 1 SF ühendust

	Kg/tk	Tootekood	EUR/tk
--	-------	-----------	--------

**Polüesterliim ehitusel liimimiseks**

Polüesterliim liimimiseks omavahel polümeerbetooni valmisdetailidega (rennid, lõuplaadid jne.)	0,5	02163	31,-
--	-----	-------	------

## POLÜMEERBEToon

### Lühiinformatsioon polümeerbetooni kohta

#### ACO polümeerbetoon – info materjali kohta.

ACO polümeerbetoon koosneb suure osas looduslikest mineraalainetest, nagu kvarts, basalt ja graniit. Need koostisosad, mis on liiva ja kruusa kujul, ühendatakse sünteetilise vaiguga.

Materjali eriline koostis ning uusim tootmistehnoloogia annavad ACO polümeerbetoonile erilised omadused:  
 Painduvusjäikus: > 22 N/mm<sup>2</sup>  
 Muljumisjäikus: > 90 N/mm<sup>2</sup>  
 Elastsusmoodul: umbes 25 kN/mm<sup>2</sup>  
 Tihedus: 2,1–2,3 g/cm<sup>3</sup>  
 Veeimavus: 0 mm  
 Keemiline vastupidavus: kõrge  
 Kareduskoeffitsient: umbes 25 µm

#### Valmiskonstruktsiooni kaal

Tänu suhtelisele tihedusele ja kõrgele vastupidavusele, on ACO polümeerbetoonist tootetud sama koormuse puhul kergemad kui betoonitooted. ACO polümeerbetoonist konstruktsioonelementide kerge kaal kergendab tööd ja monteerimist ning samas vähendab kulusid.

#### Veeimavus

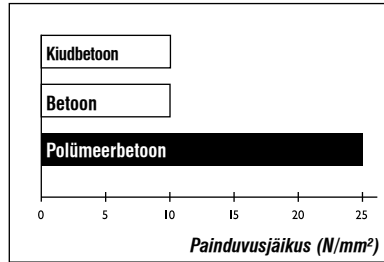
Vee tungimissügavus polümeerbetooni pinda võrdub 0 mm, niisiis on polümeerbetoon absoluutselt veekindel.

#### Sile pind

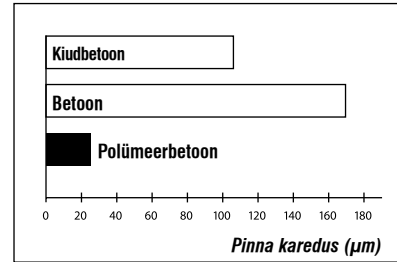
Tänu polümeerbetooni siledale, aga mitte libedale pinnale, on sealt kerge vett ja mustust eemaldada, mistõttu polümeerbetooni on kerge puhastada.

#### Keemiline vastupidavus

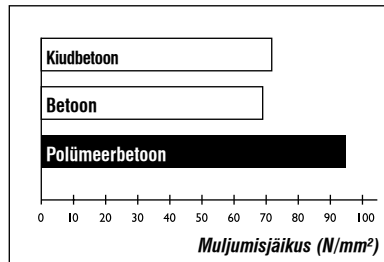
Nagu näeme ACO polümeerbetooni keemilise vastupidavuse nimekirjast, on polümeerbetoon ilma mingite täiendavate kaitsekihtideta agressiivsetele keemilistele keskkondadele vastupidav ja isegi ekstreemsetes tingimustes mitmekülgset ning kaua kasutatav.



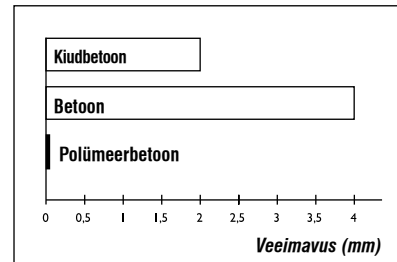
Erinevate materjalide painduvusjäikus



Erinevate materjalide kareduskoeffitsient



Erinevate materjalide muljumisjäikus



Erinevate materjalide veeimavus (DIN 428<sup>1)</sup> kohaselt) 72 tunni jooksul

#### Jäätmed

Tänu oma pikaajalisusele on polümeerbetoon pikka aega kasutatav, aga teda saab ka sekundaarselt ümber töödelda ning tootmisprotsessis kasutada.

Saksamaa (tootjamaa) Veemajandusteenistus ning Schleswig-Holsteini Liidumaa Rannatõukogu omistasid ACO polümeerbetoonile jäätmekoodi 31409, mille kohaselt polümeerbetooni käsitletakse kui ehitusjäätmeid. Kvaliteetse tootangu garanteerib hea kvaliteedikontroll. ACO on ettevõtte, millel on EN ISO 9001 sertifikaat.

#### Toorained

ACO polümeerbetooni toorainete kohta on koostatud väga detailne spetsifikatsioon, tarnijad aga kontrollivad tooraine kvaliteeti pidevalt.

Niisiis kontrollivad kvaliteedikontrolliteenistused meie tootmispaikades pidevalt materjalide mehhaanilisi näitajaid.

#### Tootangu kontroll

Tootangu kontrolli teostavad sõltumatud järelevalveinstitutsioonid, nagu näiteks Hollandi KIWA, Saksamaa Riiklik Materjalikontrolli Teenistus Eckernförde, Saksamaa Riiklik Kontrolliteenistus Lübeckis või TÜV Nord.





## ACO abiks projekterijale



ACO aitab projekterijal leida parima lahenduse pinnaõee kogumisel. Meie poolt tasuta tehniline informatsioon ACO süsteemidele, hüdraulilised arvutused, toodete spetsifikatsioonid ja paigaldusjuhised projektidesse.

<http://www.aco.ee>

## ACO internetis

Meie tooted ja informatsioon asuvad aadressil: [www.aco.ee](http://www.aco.ee)  
Meie kodulehekülje kaudu saate edastada küsimusi ACO toodete kohta, samuti aitame koostada projektideks vajalikke materjale.



## ACO tootegrupid



### Sisedrenaaz

- Roostevabast terasest rennid ja trapid
- Terrassirennid
- Dushirennid ja trapid
- Roostevabast terasest muhvitorud
- Põrandaluugid
- Rasvapüüdurid
- Tärklipüüdurid

### Välistrenaaz

- Rennid
- Malmluugid
- Õlipüüdjad
- Malmist puukaitserestid

### Ehituselemendid

- Rennid erakasutamiseks
- Porimatid
- Valgussahtid
- Mururestid
- Vihmaveerennid

**Märkus.** Tänu jätkuvale tootearendusele ja muutustele tooraine turul jätab firma endale õiguse muuta toodete tehnilisi karaktereid, disaini ja hindasid.

### ACO Nordic OÜ

Laki tn 14a  
10621 Tallinn  
Tel.: +372 6889 439  
Fax: +372 6889 439  
E-mail: [rp@aco.ee](mailto:rp@aco.ee)  
[www.aco.ee](http://www.aco.ee)

ACO Grupp. Tugev ja usaldusväärne