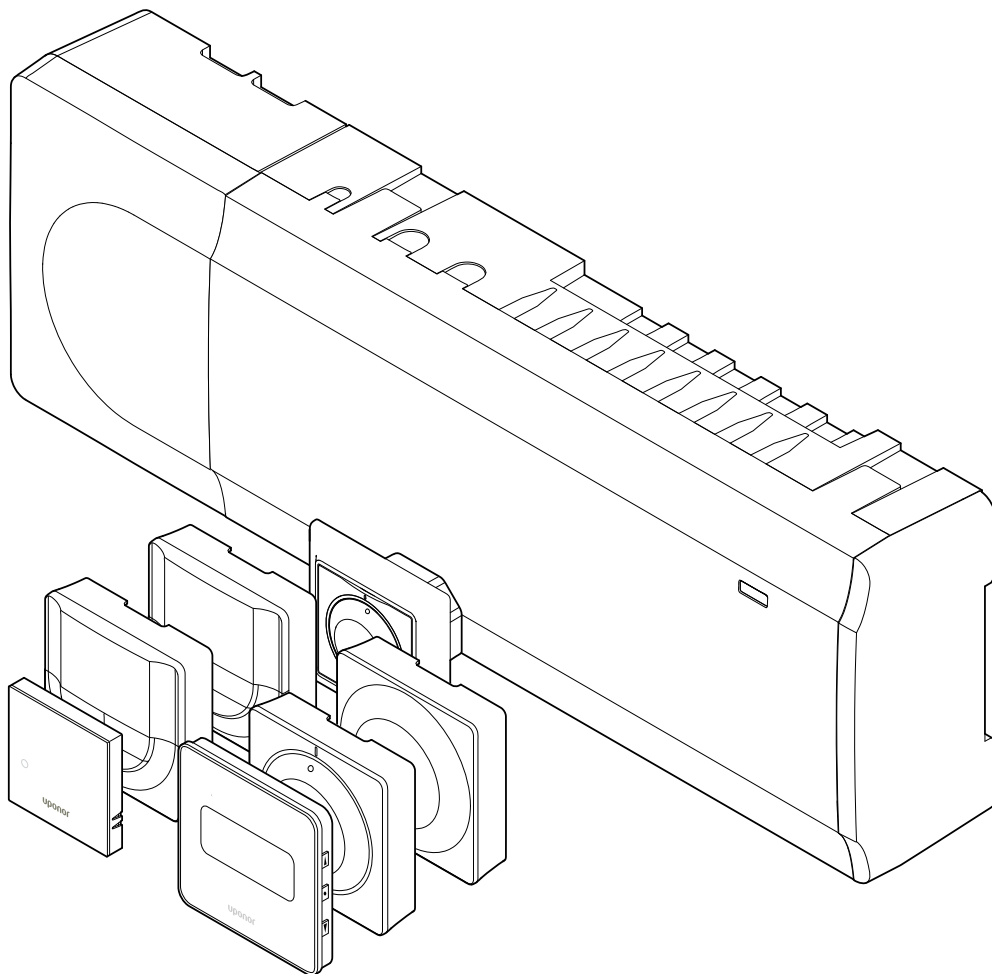


Uponor Smatrix Base PULSE

EE Paigaldus- ja kasutusjuhend



Sisukord

1	Autoriõigused ja vastutusest lahtiütlemine.....	4	8	Paigaldage süsteemi veel üks Uponor Smatrixi ruumikontroller.....	56
2	Eessõna.....	5	8.1	Ettevalmistus.....	56
2.1	Ohutusjuhised.....	5	8.2	Ühendage teine ruumikontroller.....	56
2.2	Toote nõuetekohane kasutuselt kõrvaldamine (elektronikaromud).....	5	8.3	Registreerige ruumi alamkontroller ruumi peakontrollerile....	57
3	Uponor Smatrix Base PULSE'i süsteemi kirjeldus.....	6	9	Paigalduse lõpetamine.....	59
3.1	Süsteemi ülevaade.....	6	10	Uponor Smatrix Base PULSE'i ruumikontrolleri kasutamine.....	60
3.2	Süsteemi näide.....	6	10.1	Tööpõhimõte.....	60
3.3	Uponor Smatrix Base PULSE'i komponendid.....	7	10.2	Tavatalitlus ilma graafikuprogrammideta.....	60
3.4	Lisatarvikud.....	12	10.3	Talitlus graafikuprogrammidega.....	60
3.5	Funktsioonid.....	12	10.4	Käitusrežiim.....	60
4	Uponor Smatrix Base PULSE'i paigaldamine.....	15	10.5	Ruumikontrolleri LEDid.....	60
4.1	Paigaldusprotseduur.....	15	10.6	Kontrolleri lähtestamine.....	62
4.2	Paigalduse ettevalmistus.....	15	10.7	Ruumikontrolleri kanalite registreeringu tühistamine.....	62
4.3	Paigalduse näide.....	16	10.8	Ruumikontrolleri tarkvara uuendamine (lisavalik).....	64
4.4	Võrguühendus.....	18	11	Uponor Smatrix PULSE'i sidemooduli kasutamine.....	65
5	Paigaldage Uponor Smatrix Base PULSE'i ruumikontroller.....	19	11.1	Sidemooduli paigutus.....	65
5.1	Ruumikontrolleri paigaldusasend.....	19	11.2	Sidemooduli LED-id.....	65
5.2	Valikulise abimooduli ühendamine.....	20	11.3	Sidemooduli tehaseseadete lähtestamine.....	65
5.3	Valikulise tähtmooduli ühendamine.....	20	12	Uponor Smatrix Base'i termostaatide kasutamine.....	66
5.4	Kinnitage ruumikontroller seina külge.....	21	12.1	Termostaadi tüüp.....	66
5.5	sidemooduli installimine.....	22	12.2	Termostaadi elementide paigutus.....	66
5.6	Ajamite ühendamine ruumikontrolleriga.....	24	12.3	Sisselülitamine.....	72
5.7	Ühendage elektriline pörandaküte.....	24	12.4	Temperatuuri reguleerimine.....	74
5.8	Termostaatide ühendamine ruumikontrolleriga.....	24	12.5	Analoog-termostaadi funktsioonid.....	75
5.9	Ühendage sisend ruumikontrolleri GPI-ga.....	28	12.6	Digitaal-termostaadi funktsioonid.....	75
5.10	Ühendage väljund ruumikontrolleri releedega.....	29	12.7	Tehaseseadistuse taastamine.....	81
5.11	Ühendage ruumikontroller vahelduvvooluvõrguga.....	33	13	Hooldus.....	83
5.12	Ajamite testimine.....	34	13.1	Manuaalne ennetav hooldus.....	83
6	Uponor Smatrix Base'i ruumitermostaadi paigaldamine.....	35	13.2	Automaatne ennetav hooldus.....	83
6.1	Uponor Smatrix Base T-141.....	35	13.3	Hooldusremont.....	83
6.2	Uponor Smatrix Base T-143.....	37	14	Törkeotsing.....	84
6.3	Uponor Smatrix Base T-144.....	40	14.1	Üldine.....	84
6.4	Uponor Smatrix Base T-145.....	41	14.2	Törkeotsing pärast paigaldust.....	85
6.5	Uponor Smatrix Base T-146.....	43	14.3	Digitaal-termostaadi alarmid/probleemid.....	85
6.6	Uponor Smatrix Base T-148.....	45	14.4	Analoog-termostaadi alarmid/probleemid.....	88
6.7	Uponor Smatrix Base T-149.....	49	14.5	Sidemooduli alarmid/probleemid.....	88
7	Paigaldage Uponor Smatrix Base'i ruumitermostaat süsteemiseadmena.....	52	14.6	Ruumikontrolleri alarmid/probleemid.....	90
7.1	Uponor Smatrix Base T-143.....	52	14.7	Võtke ühendust paigaldajaga.....	90
			14.8	Juhised paigaldajale.....	90
			15	Tehnilised andmed.....	91

15.1	Tehnilised andmed.....	91
15.2	Kaabli spetsifikatsioonid.....	92
15.3	Uponor Smatrix Base PULSE'i ruumikontrolleri paigutus.....	93
15.4	Elektriskeem.....	93
15.5	Möödud.....	94

1 Autoriõigused ja vastutusest lahtiütlemine

Uponor on koostanud käesoleva paigaldus- ja kasutusjuhendi üksnes teabe andmise eesmärgil. Kasutusjuhendi sisu (kaasa arvatud graafika, logod, ikoonid, tekst ja pildid) on kaitstud autoriõiguse ning ülemaailmsete autoriõiguse seaduste ja aluslepingute sätetega. Juhendi kasutamisel nõustute järgima kõiki ülemaailmseid autoriõiguseid puudutavaid seadusi. Kasutusjuhendi sisu muutmine või kasutamine muudel eesmärkidel kujutab endast Uponori autoriõiguse, kaubamärgiõiguse ja teiste omandiõiguste rikkumist.

Juhendi puhul eeldatakse, et ohutusmeetmeid järgitakse täiel määral ja et kontrollsüsteem Uponor Smatrix, sealhulgas selle süsteemi mis tahes komponendid, mida kasutusjuhendis käsitletakse:

- on valitud, projekteeritud, paigaldatud ja kasutusse võetud litsentsitud ning kompetentse projekteerija ja paigaldaja poolt ning praegu (paigaldamise ajal) kehtivate Uponori antud paigaldusjuhiste ning kõigi kohaldatavate ehitus- ja torustikustandardite ning muude nõuete ja juhiste kohaselt;
- ei ole pidanud taluma (ajutiselt ega pidevalt) temperatuuri, rõhku ja/või elektripinget, mis ületab tootele märgitud või Uponorilt saadud juhendis toodud piirväärtusi;
- on selle algses paigalduskohas ja seda ei ole Uponori eelneva kirjaliku loata remonditud, välja vahetatud ega modifitseeritud;
- on ühendatud joogikõlbliku veevarustuse või Uponori heakskiidetud või kindlaks määratud nõuetele vastava torustikuga, soojendus- ja/või jahutusseadmestikuga;
- ei ole ühendatud ja seda ei kasutata koos teiste tootjate toodete, osade ega komponentidega (v.a Uponori heakskiidetud või kindlaks määratud);
- ei kanna märke meelevaldselt modifitseerimisest, valesti kasutamisest, ebapiisavast hooldamisest või hooletusest või kogemata enne paigaldamist ja kasutuselevõttu tekkinud kahjustustest.

Kuigi Uponor on teinud jõupingutusi selleks, et kasutusjuhend oleks täpne, ei taga Uponor selles sisalduva teabe täpsust. Uponor jätab endale õiguse muuta juhendis esitatud tehnilisi kirjeldusi ja funktsioone või lõpetada kirjeldatud toote Uponor Smatrix tootmise igal ajal ilma etteteatamise või kohustusteta. Kasutusjuhend tarnitakse olemasoleval kujul ilma ühegi otsese ega kaudse garantiita. Enne teabe mis tahes viisil kasutamist tuleks seda iseseisvalt kontrollida.

Uponor ütleb lahti maksimaalses lubatud ulatuses kõigist otsestest ja kaudsetest garantiidest, sealhulgas, kuid mitte üksnes, turustatavuse, kindlaks otstarbeks sobivuse ja eeskirjade täitmise kaudsetest garantiidest.

Käesolevat vastutusest lahtiütlemist kohaldatakse muuhulgas, kuid mitte üksnes, kasutusjuhendi täpsuse, usaldusväarsuse ja õigsuse suhtes.

Uponor ei vastuta ühelgi juhul kaudsete, erakorraliste, juhuslike või kaasnevate kahjude või kaotuste eest, mis tulenevad kasutusjuhendis sisalduvate materjalide või teabe kasutamisest või suutmatusest nimetatud materjale või teavet kasutada või kasutusjuhendis sisalduvate vigade, puudujääkide või muude ebatäpsustega seostatavatest mis tahes nõuetest, isegi kui Uponori on sellise kahju võimalikkusest teavitatud.

Käesolev vastutusest lahtiütlemise klausel ja kasutusjuhendis sisalduvad mis tahes sätted ei piira tarbijate ühtegi seadusjärgset õigust.




2 Eessõna

Käesolevas paigaldus- ja kasutusjuhendis kirjeldatakse süsteemi komponentide paigaldamist ja kasutamist.

2.1 Ohutusjuhised

Käesolevas juhendis kasutatavad hoiatused

Uponori dokumentatsioonis on kasutatud kõigi Uponori seadmete paigaldamisel ja kasutamisel kohalduvate spetsiaalsete ettevaatusnõuete tähistamiseks järgmisi sümboleid.

	Hoiatus! Vigastuste oht. Hoiatuste eiramine võib põhjustada kehavigastusi või kahjustada komponente.
	Ettevaatust! Ettevaatusteadete eiramine võib põhjustada tõrkeid.
	MÄRKUS! Oluline teave juhendi jaotises.


Ettevaatusabinõud

Järgige kõigi Uponori seadmete paigaldamisel järgmisi ettevaatusabinõusid.


- Lugege ning järgige paigaldus- ja kasutusjuhendis toodud juhiseid.
- Paigaldama peab kompetentne isik kohalike määruste kohaselt.
- On keelatud teha seadmestikku muudatusi või modifikatsioone, mida pole selles kasutusjuhendis kirjeldatud.
- Enne mis tahes kaabeldustööde alustamist tuleb kogu elektrivarustus välja lülitada.
- Ärge kasutage Uponori komponentide puhastamiseks vett.
- Vältige Uponori komponentide kokkupuutumist kergesti süttivate aurude või gaasidega.

Uponor ei vastuta mis tahes kahjustuste või rikete eest, mis on tingitud nende juhiste eiramisest.


Elektritoide

	Hoiatus! Uponori süsteem kasutab 230 V vahelduvvoolu sagedusel 50 Hz. Hädaolukorras katkestage viivitamatult elektritoiteühendus.
---	---

Tehnilised piirangud

	Ettevaatust! Häirete vältimiseks hoidke paigaldus-/andmekaablid üle 50 V pingega elektriakaablitest eemal.
---	--

2.2 Toote nõuetekohane kasutuselt kõrvaldamine (elektroonikaromud)

	MÄRKUS! Kohaldatav Euroopa Liidus ja muudes Euroopa riikides, kus toimib jäätmete lahuskogumise süsteem.
---	--



Selline tootel või selle dokumentides kujutatud märgis tähendab, et toodet ei ole lubatud pärast kasutuse lõppu kõrvaldada koos olmejäätmetega. Jäätmete omavolilisest kõrvaldamisest keskkonnale või inimeste tervisele tekkiva kahju vältimiseks palume eraldada toote muudest jäätmetest ja toimetada see ringlussevõtuga tegelevasse kogumispunkti, et toetada materjalide säästvat korduskasutamist.

Kodukasutajad peaksid võtma ühendust jaemüüjaga, kellelt nad toote ostsid, või kohaliku omavalitsusega, et küsida teavet, kus ja kuidas nad saavad tagada toote keskkonnohutu ringlussevõtu.

Ärikasutajad peaksid pöörduma oma tarnija poole ja vaatama üle ostulepingus sätestatud tingimused. Toodet ei tohi kõrvaldada koos ettevõtte tegevuse käigus tekkivate muude jäätmetega.

3 Uponor Smatrix Base PULSE'i süsteemi kirjeldus

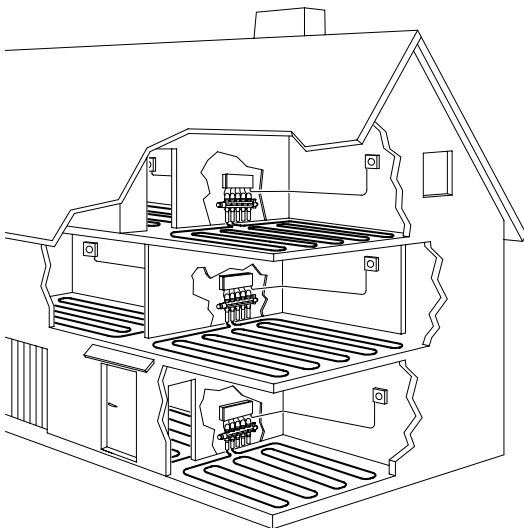
Uponor Smatrix Base on põrandkütte-/jahutuspaigaldiste juhtimissüsteem. Erinevate komponentide abil saab kombineerida iga üksiku ruumi mugavust, kasutajasõbralikkust ja temperatuuri reguleerimise võimalusi.

3.1 Süsteemi ülevaade

Uponor Smatrix Base koosneb ruumikontrollerist, sidemoodulist (valikuline), termostaatidest ja ajamitest. Ruumikontroller juhhib ajamite tööd termostaatidelt saabuva kütte- või jahutusvajaduse teabe alusel.

Rakendus hõlbustab süsteemi kohandamist ja (kuni nelja ruumikontrolleri) seadistamist Uponor Smatrix PULSE (ühendatud sidemooduli kaudu). Süsteem toimib ka ilma sidemoodulita, kuid sel juhul on kasutusvõimalused väiksemad.

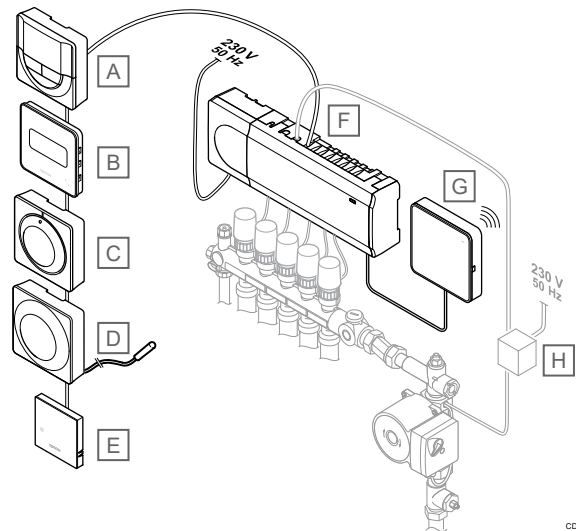
Süsteemi Uponor Smatrix Wave tööd reguleeritakse eri tüüpi termostaatide abil. Suurima mugavuse tagamiseks luuakse termostaatide ja ruumikontrolleri vaheline ühendus juhtmega sideprotokoll vahendusel. Ühes paigaldises võib korraga kasutada erinevat tüüpi Uponor Smatrix Base'i termostaate.



SD0000015

3.2 Süsteemi näide

Alloleval joonisel on kujutatud juhtimissüsteem Uponor Smatrix Base koos mitme paigaldusvõimaluse ja termostaadiga.



CD0000132

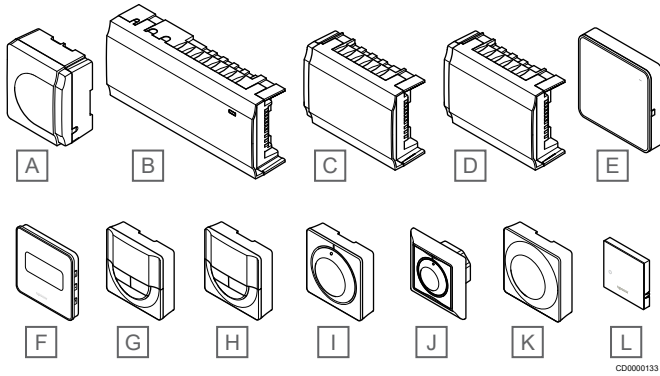
MÄRKUS!

Põrandaanduri saab ühendada termostaadiga (välja arvatud T-141, T-144 või T-145). Seda saab kasutada põranda temperatuuri piiramiseks.

Temperatuuri ülempiiri saab kasutada näiteks tundliku põrandakatte kaitsmiseks liiga kõrge temperatuuri eest suure küttevajaduse korral. Temperatuuri alampiiri abil saab hoida põrandaplaadid soojana ka siis, kui ruum üldiselt kütmist ei vaja.

Toode	Kirjeldus
A	Uponor Smatrix Base T-146, Lehekülg 10 (digitaalne termostaat)
B	Uponor Smatrix Base T-149, Lehekülg 10 (digitaalne RH-ga termostaat) põrandaanduriga
C	Uponor Smatrix Base T-145, Lehekülg 9 (standardne termostaat)
D	Uponor Smatrix Base T-143, Lehekülg 9 (üldkasutatav termostaat)
E	Uponor Smatrix Base T-141, Lehekülg 8 (ruumianduri termostaat)
F	Uponor Smatrix Base PULSE X-245, Lehekülg 7 (ruumikontroller)
G	Uponor Smatrix PULSE Com R-208, Lehekülg 8 (sidemoodul)
H	Väline ühenduskarp pumpadele (ei kuulu tootevalikusse, skemaatiline näide)

3.3 Uponor Smatrix Base PULSE'i komponendid



Toode	Uponori nimetus	Kirjeldus
A	Uponor Smatrix A-1XX	Trafomoodul
B	Uponor Smatrix Base PULSE X-245	Ruumikontroller
C	Uponor Smatrix Base M-242	Abimoodul
D	Uponor Smatrix Base M-243	Tähtmoodul
E	Uponor Smatrix PULSE Com R-208	Sidemoodul
F	Uponor Smatrix Base T-149	Digitaalne termostaat koos suhtelise õhuniiskuse anduri ja tööanduriga
G	Uponor Smatrix Base T-148	Programmeeritav digitaalne termostaat koos suhtelise õhuniiskuse anduriga
H	Uponor Smatrix Base T-146	Digitaalne termostaat
I	Uponor Smatrix Base T-145	Standardne termostaat, millel on märgistatud reguleeriketas
J	Uponor Smatrix Base T-144	Süvistermostaat
K	Uponor Smatrix Base T-143	Üldkasutatav termostaat
L	Uponor Smatrix Wave T-141	Ruumi andur koos suhtelise õhuniiskuse ja tajutava temperatuuri anduriga

Ruumikontroller



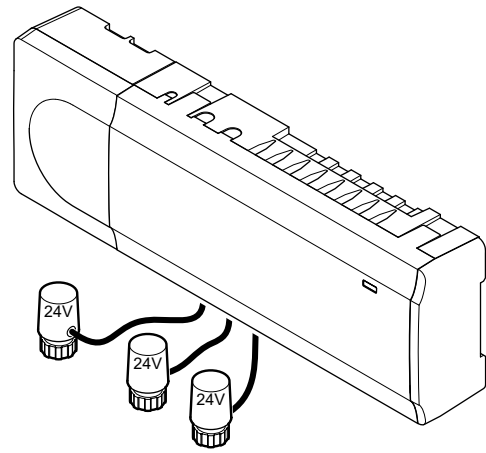
Ettevaatus!

Ruumikontrolleriga ühilduvad vaid Uponori 24 V ajamid.

Ruumikontroller juhib ajameid, mis reguleerivad pealevooluvee hulka, et muuta siseruumide temperatuuri registreeritud termostaadidelt saadud andmete ja süsteemi parameetrite järgi.

Tavaliselt võib kollektorite lähedal asuv ruumikontroller juhtida kuni kuut kanalit ja kaheksat ajamit.

Alloleval joonisel on kujutatud ruumikontroller koos trafomooduli ja ajamitega.



CD000024

Uponor Smatrix Base PULSE X-245

Põhikarakteristikud

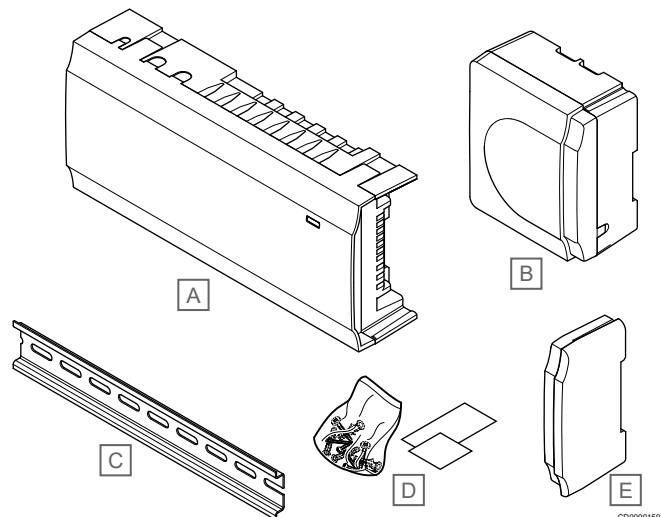
- Integreeritud dünaamilise energiajuhtimise (DEM) funktsioonid, näiteks automaatne tasakaalustus (vaikimisi sees). Muud funktsioonid, näiteks mugavusseadistus, ruumi möödaviik ja pealevoolu temperatuuri jälgimine nõuavad Uponor Smatrix PULSE rakenduses (vajab sidemoodulit).
- Ajamite elektrooniline juhtimine.
- Võimalus ühendada kuni kaheksa ajamit (24 V).
- Kahesuunaline side kuni kuue ruumitermostaadiga.
- Kütte-/jahutusfunktsiooni (täpsem seadistus) ja/või mugavus-/ECO-režiimi lülitamine kuivkontakti, üldkasutatava termostaadi või Uponor Smatrix PULSE rakenduses (vajab sidemoodulit).
- Eraldi releed pumba ja kütteseadme juhtimiseks (muud juhtimisfunktsioonid on saadaval läbi sidemooduli ja Uponor Smatrix PULSE rakendust).
- Klapi ja pumba sundkäivitus.
- Suhtelise niiskuse reguleerimine (Uponor Smatrix PULSE vajalik rakendus).
- Kombineeritud põrandakütte/jahutuse ja lagede jahutamise või ventilaatorite juhtimine (vajab sidemoodulit ja Uponor Smatrix PULSE rakendust).
- Sisetemperatuuri langetamine kütterežiimis või sisetemperatuuri tõstmine jahutusrežiimis ECO-režiimiga. ECO-režiim aktiveeritakse kõikides ruumides korraga, kasutades kuivkontakti, üldtermostaati või Uponor Smatrix PULSE rakenduses (vajab sidemoodulit). ECO-režiimi aktiveerimiseks ühes ruumis kasutage programmeeritavat digitaalset termostaati või ECO-profiile.

Lisavaliikud:

- Rakenduse ühenduvus sidemooduli kaudu (kaugühendus nõuab ühenduse loomist rakendusega Uponori pilveteenused).
- Ruumikontrollerit saab täiendada abimooduliga, mis lisab veel kuus eraldi termostaadikanalit ja kuus ajamiväljundit.
- Kontrollerit saab täiendada tähtmooduliga, mis lisab süsteemile kaheksa siinikontakti. Selle saab ühendada kontrolleri või abimooduliga ja seda kasutatakse peamiselt tähtühenduse loomiseks.
- Ühendage kuni neli ruumikontrollerit üheks süsteemiks (nõuab sidemoodulit ja rakendust Uponor Smatrix PULSE).
- Moodulitena paigutamine (trafo saab kontrollerist lahutada).
- Kappi või seinale monteerimine (seinakinnituse või kaasasolevate kruvidega).
- Ruumikontrolleri paigaldusasend on vabalt valitav (välja arvatud sidemoodul, mis tuleb paigaldada vertikaalselt).

Ruumikontrolleri komponendid

Alloleval joonisel on näidatud ruumikontroller koos selle komponentidega.



Toode	Kirjeldus
A	Uponor Smatrix Base PULSE X-245
B	Trafomoodul
C	Seinakinnitus
D	Montaaživahendid
E	Otsakate

Sidemoodul

MÄRKUS!
Süsteemi seadistamine sidemooduliga nõuab mobiilsideseadet (nutitelefon/tahvelarvuti).

MÄRKUS!
Wi-Fi-ühenduse kasutamisel on soovitatav kinnitada sidemoodul seinale väljaspoole kappi.

Sidemoodul võimaldab mobiilselt seadmelt kohalikku ja eemalt (nõuab ühenduse loomist Uponori pilveteenused) juurdepääsu ruumikontrollerile (kasutades Uponor Smatrix PULSE rakendust).

sidemoodul sisaldab Wi-Fi- või Ethernet-ühenduse jaoks kohaliku võrgu moodulit.

Rakendus toimib vahelülina kasutaja/paigaldaja ja süsteemis töötavate ruumikontrollerite vahel; sellel kuvatakse andmeid ja see võimaldab kõiki olulisi süsteemi seadistusi lihtsustatult programmeerida. Nuppe Uponor Smatrix PULSE Rakenduse saab alla laadida Google Playst (Android) või App Store'ist (iOS).

Uponor Smatrix Wave süsteemi saab käitada ilma rakendus- ja sidemoodulita, kuid siis toimivad ainult põhifunktsioonid (termostaatide abil).

Uponor Smatrix PULSE Com R-208

Põhikarakteristikud

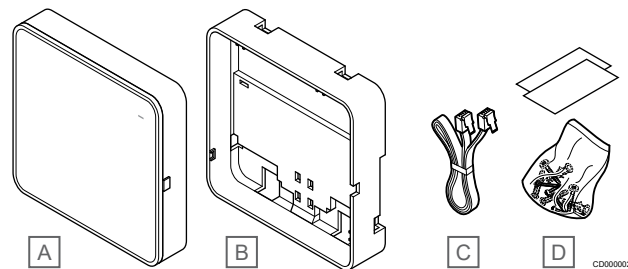
- Uponor Smatrix PULSE rakenduse ühenduvus Wi-Fi või võrgukaabli kaudu.
- Lisafunktsioonid (kasutades rakendust Uponor Smatrix PULSE):
 - Kütmise/jahutuse seaded
 - Lisarelee funktsionaalsus (jahuti, niiskuseeraldi jne).
 - Integreerige kuni neli ruumikontrollerit üheks süsteemiks.

Lisavalikud:

- Kappi või seinale monteerimine (seinakinnituse või kaasasolevate kruvidega).

Sidemooduli komponendid

Alloleval joonisel on näidatud sidemoodul koos selle komponentidega.



Toode	Kirjeldus
A	Uponor Smatrix PULSE Com R-208
B	Valikuline seinakinnitus
C	Sidekaabel
D	Montaaživahendid

Termostaadid

MÄRKUS!
Termostaati mõjutab nii ümbritsevate pindade kui ümbritseva õhu temperatuur.

Termostaadid suhtlevad kontrolleriga juhtmega sideprotokollil teel ja neid kasutatakse kas eraldi või koos.

Süsteemis saab kasutada allpool loetletud Uponor Smatrix'i termostaate.

- *Uponor Smatrix Base T-141, Lehekülg 8*
- *Uponor Smatrix Base T-143, Lehekülg 9*
- *Uponor Smatrix Base T-144, Lehekülg 9*
- *Uponor Smatrix Base T-145, Lehekülg 9*
- *Uponor Smatrix Base T-146, Lehekülg 10*
- *Uponor Smatrix Base T-148, Lehekülg 10*
- *Uponor Smatrix Base T-149, Lehekülg 10*

Uponor Smatrix Base T-141

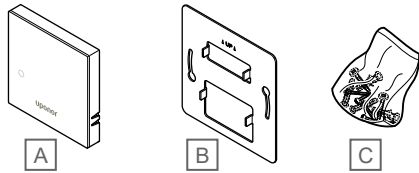
Sensor on valmistatud nii, et see oleks võimalikult väike, kuid võimaldaks siiski ruumi temperatuuri juhtida.

Põhikarakteristikud

- Tajutava temperatuuri andur mugavuse suurendamiseks.
- Reguleerige seadistustemperatuuri seadme kaudu Uponor Smatrix PULSE rakenduses (vajab sidemoodulit).
- Seadistuspunkti saab valida vahemikus 5–35 °C (kasutatav kõrgeim ja madalaim tase võib olla piiratud süsteemi muude seadistustega).
- Ekraanil kuvatakse suhtelise õhuniiskuse piirväärtus Uponor Smatrix PULSE rakenduses (vajab sidemoodulit).

Termostaadi komponendid

Alloleval joonisel on näidatud termostaati koos selle komponentidega.



CD0000134

Toode	Kirjeldus
A	Uponor Smatrix Base T-141
B	Metallist seinakinnitus
C	Montaaživahendid

Uponor Smatrix Base T-143

Termostaati on ette nähtud paigaldamiseks üldkasutatavasse kohta ja seetõttu on reguleeriketas peidetud. Temperatuuri seadistamiseks tuleb termostaati seinalt eemaldada. Eemaldamise korral käivitub alarm (kui see on aktiveeritud).

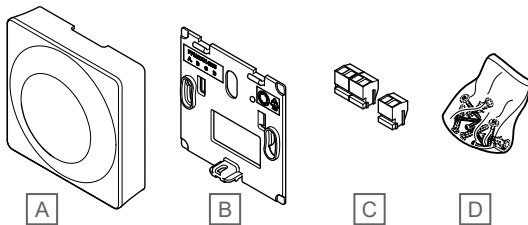
Termostaadi saab registreerida süsteemiseadmena, et kasutada lisafunktsioone. Süsteemiseadmena kasutamise korral on sisemine ruumandur välja lülitatud.

Põhikarakteristikud

- Seadistuspunkti temperatuuri reguleerimine termostaadi tagaküljel asuva potentsiomeetriga.
- Seadistuspunkti saab valida vahemikus 5–35 °C (kasutatakse kõrgeim ja madalaim tase võib olla piiratud süsteemi muude seadistustega).
- Loata kasutuse tuvastamiseks edastab ruumikontroller alarmisignaali, kui termostaati seinalt eemaldatakse. Rakenduse Uponor Smatrix PULSE (nõuab sidemoodulit) kasutamisel kuvatakse alarm ka rakenduses.
- Kuivkontaktidega sisend, mis võimaldab sundlülitust ECO-režiimile, kui termostaati on registreeritud süsteemiseadmena.
- Termostaadiga saab ühendada lisavarustuse hulka kuuluva välise temperatuurianduri. Põrandatemperatuuri piirang (max ja min piirväärtus) on kasutatav ainult rakenduse Uponor Smatrix PULSE kasutamisel (nõuab sidemoodulit). Vastasel korral kasutatakse piiramiseks süsteemi vaikeväärtusi.
- Lisavarustuse hulka kuuluva välistemperatuurianduri saab registreerida standardtermostaadi või süsteemiseadmena.
- Kiipüliti abil saab valida funktsiooni või anduri töörežiimi.
- Ruumi mugavus-/ECO-režiimi graafiku sisse- või väljalülitamine termostaadi taga asuva kiipülitiga.

Termostaadi komponendid

Alloleval joonisel on näidatud termostaati koos selle komponentidega.



CD0000135

Toode	Kirjeldus
A	Uponor Smatrix Base T-143
B	Seinaraam
C	Ühendusklemmid
D	Montaaživahendid

Uponor Smatrix Base T-144

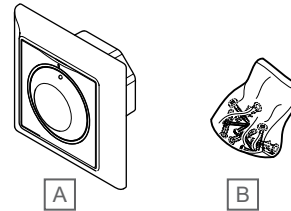
Termostaadi temperatuuriseadistusi reguleeritakse reguleerikettaga. Maksimaalset/minimaalset temperatuuri saab seadistada ainult, kasutades Uponor Smatrix PULSE rakenduses (vajab sidemoodulit). Reguleerikettal on märgistatud temperatuuri 21 °C asukoht.

Põhikarakteristikud

- Süvistatud paigaldamine, ette nähtud paigaldamiseks seinakarpi.
- Temperatuuri seadistuspunkti reguleerimine suure reguleerikettaga.
- Reguleerikettal on trükitud skaala.
- Seadistuspunkti saab valida vahemikus 5–35 °C (kasutatakse kõrgeim ja madalaim tase võib olla piiratud süsteemi muude seadistustega).
- LED-indikaator näitab umbes 60 sekundi jooksul, kas esineb kütte või jahutuse vajadus.
- Ruumi mugavus-/ECO-režiimi graafikute kasutamise sisse- ja väljalülitamiseks kasutatakse reguleeriketta all asuvat kiipüliti (ketas tuleb juurdepääsuks eemaldada).
- Lülitiraami paigaldamise korral saab kasutada erinevaid raame.

Termostaadi komponendid

Alloleval joonisel on näidatud termostaati koos selle komponentidega.



CD0000136

Toode	Kirjeldus
A	Uponor Smatrix Base T-144
B	Montaaživahendid

Uponor Smatrix Base T-145

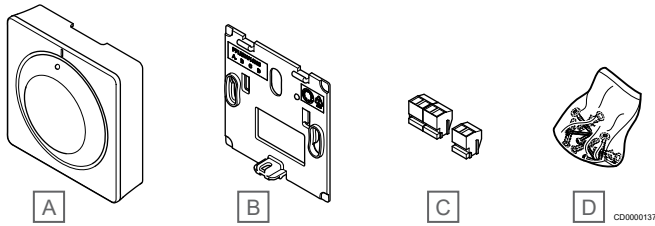
Termostaadi temperatuuriseadistusi reguleeritakse reguleerikettaga. Maksimaalset/minimaalset temperatuuri saab seadistada ainult, kasutades Uponor Smatrix PULSE rakenduses (vajab sidemoodulit). Reguleerikettal on märgistatud temperatuuri 21 °C asukoht.

Põhikarakteristikud

- Temperatuuri seadistuspunkti reguleerimine suure reguleerikettaga.
- Reguleeriketta pööramisel (temperatuuri seadistuspunkti muutmisel) süttiv LED-indikaator.
- Seadistuspunkti saab valida vahemikus 5–35 °C (kasutatakse kõrgeim ja madalaim tase võib olla piiratud süsteemi muude seadistustega).
- All paremal nurgas asuv LED-indikaator, mis näitab umbes 60 sekundi jooksul, kas esineb kütte või jahutuse vajadus.
- Ruumi mugavus-/ECO-režiimi graafiku sisse- või väljalülitamine termostaadi taga asuva kiipülitiga.

Termostaadi komponendid

Alloleval joonisel on näidatud termostaati koos selle komponentidega.



Toode	Kirjeldus
A	Uponor Smatrix Base T-145
B	Seinaraam
C	Ühendusklemmid
D	Montaaživahendid

Uponor Smatrix Base T-146

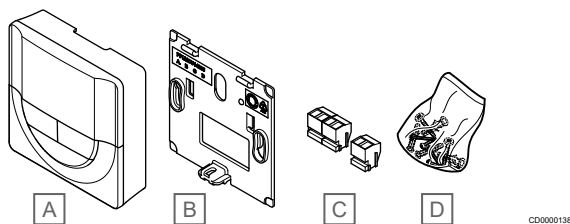
Termostaadi ekraanil kuvatakse ümbritsev või seadistatud temperatuur või suhteline õhuniiskus. Temperatuuri seadistusi reguleeritakse esiküljel olevate nuppudega + ja -.

Põhikarakteristikud

- Taustvalgustusega näidik, kustub 10 sekundi tegevusetuse järel.
- Kuvab temperatuuri Celsiuse või Fahrenheiti järgi.
- Kuvatud ruumitemperatuuri kalibreerimine.
- Kütte/jahutuse nõudlus ekraanil.
- Käivitumise ajal kuvatakse tarkvara versioon.
- Seadistuspunkti saab valida vahemikus 5–35 °C (kasutatakse kõrgeim ja madalaim tase võib olla piiratud süsteemi muude seadistustega).
- Võimalus reguleerida ruumitemperatuuri lisavarustuse hulka kuuluvate väliste temperatuuriandurite abil.
- Kuvab lisana kasutatavate temperatuuriandurite väärtused, kui andurid on ühendatud ja nende abil ruumitemperatuuri reguleerimine on sisse lülitatud.
- Mugavus- ja ECO-režiimi vahetamine ajastusega (vajab Uponor Smatrix PULSE'i rakendust).
- ECO-režiimis temperatuuri alandamise määra valimine.

Termostaadi komponendid

Alloleval joonisel on näidatud termostaati koos selle komponentidega.



Toode	Kirjeldus
A	Uponor Smatrix Base T-146
B	Seinaraam
C	Ühendusklemmid
D	Montaaživahendid

Uponor Smatrix Base T-148

Termostaadi ekraanil kuvatakse ümbritsev või seadistatud temperatuur või suhteline õhuniiskus ja kellaaeg. Seadistusi reguleeritakse esiküljel olevate nuppudega + ja -. Lisaks saab programmeerida graafikuid, ECO-režiimi (ruumipõhiselt) jne.

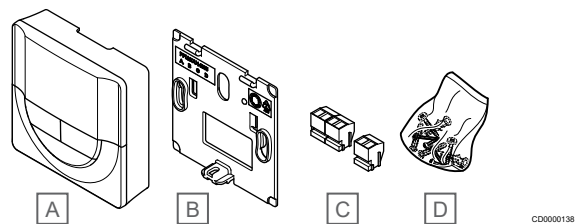
Uponor soovib kasutada seda termostaati ainult ilma sidemoodulita süsteemides. Sidemooduliga süsteemides on termostaadi graafikufunktsioon välja lülitatud.

Põhikarakteristikud

- Taustvalgustusega näidik, kustub 10 sekundi tegevusetuse järel.
- Kuvab temperatuuri Celsiuse või Fahrenheiti järgi.
- Kuvatud ruumitemperatuuri kalibreerimine.
- Kütte/jahutuse nõudlus ekraanil.
- Käivitumise ajal kuvatakse tarkvara versioon.
- Esimest korda paigaldades või pärast tehaseeadistusi taastades kellaaega ja kuupäeva seadistamiseks kasutatakse seadistusviisard.
- 12/24 h kell plaanamiseks.
- Sisemälu, et salvestada aja ja kuupäeva seaded lühikeste elektrikatkestuste puhul.
- Seadistuspunkti saab valida vahemikus 5–35 °C (kasutatakse kõrgeim ja madalaim tase võib olla piiratud süsteemi muude seadistustega).
- Võimalus reguleerida ruumitemperatuuri lisavarustuse hulka kuuluvate väliste temperatuuriandurite abil.
- Kuvab lisana kasutatavate temperatuuriandurite väärtused, kui andurid on ühendatud ja nende abil ruumitemperatuuri reguleerimine on sisse lülitatud.
- Võimalus programmeerida ümberlülitus mugavus- ja ECO-režiimide vahel koos ruumi temperatuuri alandamise määraga ECO-režiimis.
- Kui programm on määratud, ei saa teised süsteemi seadistused termostaadi T-148 seadistatud programmi tühistada (temperatuuri alandamise määr ECO-režiimis jne).
- Ekraanil näidatud suhtelise õhuniiskuse piirväärtuse alarm (nõuab sidemoodulit).
- Graafikute koostamine, eelprogrammeeritud ja kohandatavad graafikud.
- Ruumipõhiselt vähendatav sisetemperatuur koos öise temperatuuri alandamisega.

Termostaadi komponendid

Alloleval joonisel on näidatud termostaati koos selle komponentidega.



Toode	Kirjeldus
A	Uponor Smatrix Base T-148
B	Seinaraam
C	Ühendusklemmid
D	Montaaživahendid

Uponor Smatrix Base T-149

Termostaadi ekraanil kuvatakse ümbritsev või seadistatud temperatuur või suhteline õhuniiskus. Temperatuuriseadeid reguleeritakse, kasutades ▲/▼ termostaadi küljel olevaid nuppe.

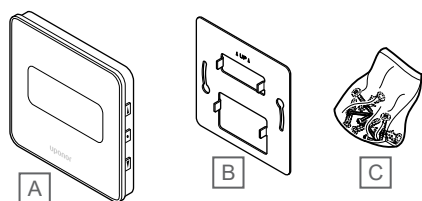
Põhikarakteristikud

- Energiasäästlik e-paberi ekraan (uueneb iga 10 minuti järel).
- Kuvab temperatuuri Celsiuse või Fahrenheiti järgi.
- Tajutava temperatuuri andur mugavuse suurendamiseks.

- Kuvatud ruumitemperatuuri kalibreerimine.
- Kütte/jahutuse nõudlus ekraanil.
- Käivitumise ajal kuvatakse Uponori logo ja tarkvaraversioon.
- Seadistuspunkti saab valida vahemikus 5–35 °C (kasutatav kõrgeim ja madalaim tase võib olla piiratud süsteemi muude seadistustega).
- Võimalus reguleerida ruumitemperatuuri lisavarustuse hulka kuuluvate väliste temperatuuriandurite abil.
- Kuvab lisana kasutatavate temperatuuriandurite väärtused, kui andurid on ühendatud ja nende abil ruumitemperatuuri reguleerimine on sisse lülitatud.
- Mugavus- ja ECO-režiimi vahetamine ajastusega (vajab Uponor Smatrix PULSE'i rakendust).
- ECO-režiimis temperatuuri alandamise määra valimine.
- Ekraanil näidatud suhtelise õhuniiskuse piirväärtuse alarm (nõuab sidemoodulit).
- Ekraani värvide ümberpööramine.

Termostaadi komponendid

Alloleval joonisel on näidatud termostaat koos selle komponentidega.



Toode	Kirjeldus
A	Uponor Smatrix Base T-149
B	Metallist seinakinnitus
C	Montaaživahendid

Laiendusmoodul

Uponor Smatrix Base'i ruumikontrollerit saab abimooduli abil täiendada kuue lisakanali ja ajamiväljundiga. Tähtmoodulit saab kasutada, kui termostaadid ühendatakse tsentraalse tähtühendusega (mitte standardse siinitopoloogiaga).

Uponor Smatrix Base M-242



MÄRKUS!

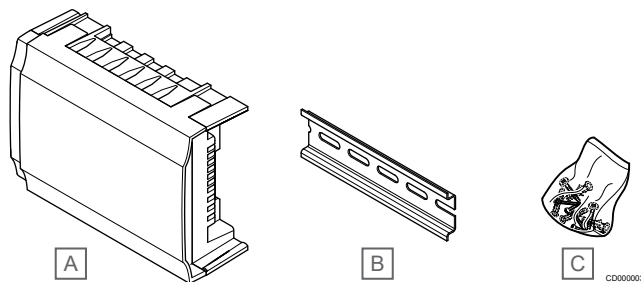
Ühele ruumikontrollerile saab lisada ainult ühe abimooduli.

Põhikarakteristikud

- Ilma lisajuhtmeteta lihtne pistikühendus olemasoleva ruumikontrolleriga.
- Võimaldab registreerida süsteemis kuni kuus lisatermostaati.
- Võimaldab ühendada kuni kuus lisaajamit (24 V).
- Ajamite elektrooniline juhtimine.
- Klapi sundkäivitus.

Abimooduli komponendid

Alloleval joonisel on näidatud abimoodul koos selle komponentidega.



Toode	Kirjeldus
A	Uponor Smatrix Base M-242
B	Seinakinnitus
C	Montaaživahendid

Uponor Smatrix Base M-243



MÄRKUS!

Ühele Uponor Smatrix Base PRO kontrolleri saab siini kohta (termostaat ja/või süsteemisiin) lisada ainult ühe tähtmooduli.

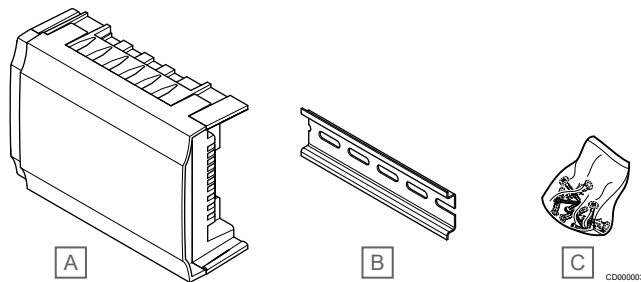
Tähtmoodulit saab korraga kasutada ainult ühe siinitüübi jaoks. St, termostaati ei saa ühendada tähtmooduliga, mis on ühendatud süsteemisiiniga ja vastupidi.

Põhikarakteristikud

- Paigaldage termostaatide juhtmed tsentraalse tähtühendusena (siiniühenduse asemel), mis avab võimaluse paindlike ühendamislahenduste kasutamiseks.
- Vajalik on Uponor Smatrix Base'i kontrolleri.
- Lisab süsteemile 8 siinikontakti.
- Lubatud on ainult termostaadi sisendsignaalid.
- Saab ühendada otse kontrolleri või abimooduliga või ühenduskaabli abil, kasutades iga seadme ühte kontakti.

Tähtmooduli komponendid

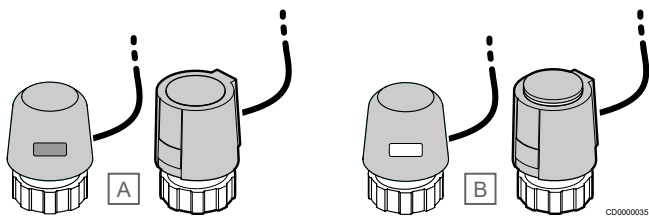
Alloleval joonisel on näidatud tähtmoodul koos selle komponentidega.



Toode	Kirjeldus
A	Uponor Smatrix Base M-243
B	Seinakinnitus
C	Montaaživahendid

Uponori ajamid

Uponori ajamid paigaldatakse kollektoriklappidele ja nende käitamiseks kasutatakse ON/OFF signaale või pulsilaiusmodulatsiooni (PWM) signaale.



A Ajam on klapi sulgenud – näidik on tühi.

B Ajam on klapi avanud – näidik on valge.

ON/OFF signaalidega juhtimine

Kui süsteemi juhitakse ON/OFF signaalidega, tuleb süsteem tasakaalustada manuaalselt.

Kui termostaadi juures mõõdetud temperatuur langeb alla (kütterežiimis) või tõuseb üle (jahutusrežiimis) seadistuspunkti temperatuuri, genereeritakse ruumi temperatuuri muutmise vajaduse kohta signaal, mis saadetakse ruumikontrollerisse. Ruumikontroller avab ajamite abil vajalikud klapid aktiivse töörežiimi ja muude seadistuste järgi. Kui seadistuspunkti temperatuur on saavutatud, saadetakse vastav info kontrollerisse ja ajamid sulgevad klapid. Ajamil asuva indikaatori valge riba näitab, kui suures ulatuses on klapp avatud. Kui indikaator (valge) on täielikult näha, on klapp täiesti avatud, ja kui valget riba ei ole üldse näha, on klapp suletud.

Ajami avamiseks ja sulgemiseks võib kuluda paar minutit.

Pulsilaiusmodulatsiooniga juhtimine



MÄRKUS!

Automaatset tasakaalustamist saab kasutada koos hüdraulilise tasakaalustamisega.

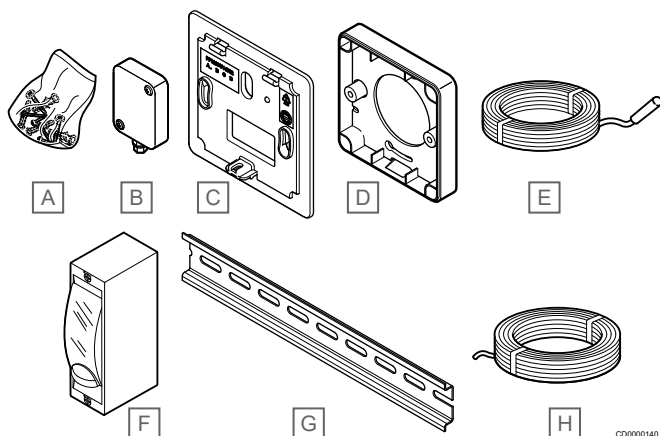
Pulsilaiusmodulatsiooniga juhtimist kasutatakse siis, kui automaatse tasakaalustamise funktsioon on sisse lülitatud.

Pulsilaiusmodulatsiooniga juhitud süsteemis, kus kõik tasakaalustusklapid peavad olema täielikult avatud, toimub tasakaalustamine automaatselt.

Vaadake *Automaatne tasakaalustus, Lehekülg 13*, et saada lisateavet.

3.4 Lisatarvikud

Uponor pakub peale standardvarustuse ka laia valikut lisatarvikuid.



Toode	Komponent	Kirjeldus
A	Kruvid	Termostaatide T-141, T-143, T-145, T-146, T-148 ja T-149 paigaldustarvikud
B	Uponor Smatrix S-113 (välisandur S-113)	Koos termostaatidega T-143, T-146, T-148 ja T-149 kasutatav välisandur
C	Uponor Smatrix T-X A-1XX (seinaraam T-X A-1XX)	Seinaraam võimaldab katta suurema seinapinna kui seadme enda tagaplaat. Kasutatakse termostaatide T-143, T-145, T-146 ja T-148 paigaldamiseks
D	Uponor Smatrix Base A-14X	Termostaatide T-141, T-143, T-145, T-146, T-148 ja T-149 paigaldustarvikud
E	Uponor Smatrix S-114 (põranda-/kaugandur S-114)	Koos termostaatidega T-143, T-146 T-148 ja T-149 kasutatav põranda-/kaugandur
F	Uponori kütte-/jahutusrelee	Relee, mis võimaldab ruumikontrolleri sisendiga ühendada mõnelt kütte-/jahutusallikalt (nt soojuspump) pärinevat pingesignaali.
G	Seinakinnitus	Uponor Smatrix Wave'i ruumikontrolleritega kasutatav seinakinnitus
H	Uponor Smatrix Bus Cable A-145	Termostaatidega kasutatav siinikaabel.

3.5 Funktsioonid



MÄRKUS!

Süsteemi seadistamine sidemooduliga nõuab mobiilsideseadet (nutitelefon/tahvelarvuti).

Uponor Smatrix ruumikontrollerit kasutatakse maja põrandakütte- ja/või jahutusseadmete juhtimiseks.

Tänu välisreleele saab ruumikontrolleri abil juhtida ka põranda elektrikütet.

Ruumikontrolleris registreeritud termostaatide abil juhitakse kollektoriklappidele paigaldatud ajamite tööd.

Kui termostaadi juures mõõdetud temperatuur langeb alla (kütterežiimis) või tõuseb üle (jahutusrežiimis) seadistuspunkti temperatuuri, genereeritakse ruumi temperatuuri muutmise vajaduse kohta signaal, mis saadetakse ruumikontrollerisse. Ruumikontroller paneb seepeale ajamid tööle aktiivse töörežiimi ja seadistuste kohaselt. Nii reguleeritakse ruumi põrandaringi suunduvat veevoolu ja seega ka ruumi temperatuuri. Kui seadistuspunkti temperatuur on saavutatud, saadetakse vastav info ruumikontrollerisse ning tekkinud kütte- või jahutusvajadus loetakse rahuldatuks.

Ajamite haldus

Ajamite haldus takistab korraga liiga paljude ajamitega klappide avamist, et vähendada vajalikku tippvõimsust. Tippvõimsuse vähendamiseks võidakse mõne ajami rakendumine edasi lükata, sest nad kasutavad kõige rohkem voolu klappide avamise ajal.

Korraga saab avamisprotseduuri sooritada kuni kaheksa ajamit kuni kuues ruumis. Ülejäänud ajamid pannakse ootejärjekorda ja nad rakenduvad üksteise järel.

Automaatne tasakaalustus

MÄRKUS!

Automaatset tasakaalustamist saab kasutada koos hüdraulilise tasakaalustamisega.

Uponor Smatrix Wave'i ruumikontroller võib juhtida ajamiväljundite tööd sisse-/väljalülitussignaale või automaatse tasakaalustusega, kasutades pulsilaiusmodulatsiooni (PWM) signaale.

Automaatne tasakaalustus on funktsioon, millega süsteem arvutab iga üksiku ruumi tegeliku energiavajaduse ja kohandab selle järgi iga ahela väljundvõimsust. Nii näiteks võib lühike ring olla sisse lülitatud 20% ajast ja pikk ring umbes 60%.

Automaatne tasakaalustus toimub kõigil aastaaegadel ning kohandub elanike elustiili ja kasutusharjumuste muutumise järgi nii, et kaob vajadus käsitsi tasakaalustuse järele.

Tulemuseks on ühtlasem põranda temperatuur, süsteemi kiirem reageerimine ja väiksem energiakulu kui standardse ON/OFF lülitusega süsteemi korral.

Mugavus- ja ECO-režiimid

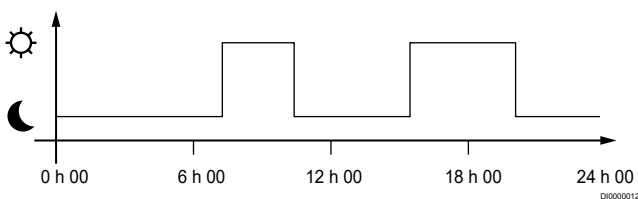
MÄRKUS!

Kasutage süsteemis ainult ühte mugavus-/ECO-režiimi lülitit.

- Välise mugavus-/ECO-režiimi lüliti ühendamine süsteemiga (üldkasutatava termostaadisüsteemi seade või GPI) keelab rakenduses Uponor Smatrix PULSE sundlülituse ECO-režiimile.
- Välise mugavus-/ECO-režiimi lüliti ühendamine üldkasutatava termostaadisüsteemi seade kaudu keelab GPI-s mugavus-/ECO-režiimi.

Sidemooduli ja rakendusega Uponor Smatrix PULSE või välise lülitiga (mis on ühendatud GPI või üldise termostaadiga) on võimalik reguleerida seadistuspunkti temperatuuri kahe erineva temperatuuri vahel. Kasutatavad režiimid on **mugavusrežiim** ja **ECO** (säätusrežiim).

Mugavus-/ECO-režiimide vahetamist on võimalik automaatselt ajastada, ühendades sidemooduli rakendusega Uponori pilveteenused. Sidemoodulita süsteemides vajab ajastamine programmeeritavat termostaati, kuid see suudab ajastada mugavus/ECO ainult selles ruumis, kuhu ta on registreeritud.



Jooniselt on näha, et hommikul ja pärastlõunal kütab süsteem ruume vastavalt mugavusrežiimi seadistusele, aga öösel ja keset päeva, kui maja on tavaliselt tühi, lülitub süsteem ECO-režiimile.

Jahutusfunktsioon

Ruumikontroller juhhib põrandajahutussüsteemi kliendi vajaduste järgi. Temperatuuri saab reguleerida igas ruumis asuvate termostaatidega või kui see on paigaldatud, siis Uponor Smatrix PULSE rakenduses (vajab sidemoodulit).

Kui termostaadi juures mõõdetud temperatuur on kõrgem kui seadistuspunkti temperatuur, genereeritakse ruumi temperatuuri muutmise vajaduse kohta signaal, mis saadetakse ruumikontrollerisse. Ruumikontroller avab ajamite abil vajalikud klapid aktiivse töörežiimi ja muude seadistuste järgi. Kui seadistuspunkti temperatuur on saavutatud, saadetakse vastav info kontrollerisse ja ajamid sulgevad klapid.

Uponor Smatrix PULSE rakenduses (vajab sidemoodulit)

Süsteem toetab erinevat tüüpi jahutusmeetodeid ja on seadistatud Uponor Smatrix PULSE rakenduses.

Rakenduses Uponor Smatrix PULSE saadaolevad jahutusmeetodid.

- Põrandajahutus (UC)
Jahutus süsteemis saavutatakse põrandkütte kontuuride abil.
- Laejahutus (CC)
Jahutus süsteemis saavutatakse laejahutuse (2 või 4 toru süsteemi) abil.
Valige, kas süsteem kasutab kütteks/jahutuseks kahe- või neljatorulist pealevoolulahendust.
 - Kahetoruline tähendab, et süsteemi varustatakse korraga ühe pealevoolutemperatuuriga (küte või jahutus).
Automaatne tasakaalustus on keelatud: ruumides, kus on lubatud põrandaküte/-jahutus. Põrandajahutus ja laejahutus käivitatakse mõlemad siis, kui ruumi temperatuur on seadepunktist umbes 1 kraad kõrgem.
Automaatne tasakaalustamine on lubatud: lae- ja põrandajahutus järgivad praegust jahutusvajadust.
 - Neljatoruline tähendab eraldi iseseisvaid kütte-/jahutusallikaid.
Kütterežiimis:
küttevajaduse korral kasutatakse põrandakütte kontuure.
Jahutusvajaduse korral kasutatakse laejahutust.
Jahutamisrežiimis:
jahutusvajaduse korral kasutatakse korraga põrandakontuure ja laejahutust.

Vaadake Uponor Smatrix PULSE rakendusest lisateavet üksikute funktsioonide kohta.

Elektriline põrandküte

Uponor Smatrixi ruumikontroller võib ajami väljundite abil juhtida elektrilist põrandakütet (Uponor Comfort-E).

Elektrilise põrandakütte matt/juhe tuleb 24 V vahelduvvoolu kontrolleri väljundi tõttu kontrolleriga ühendada (õige koormuse jaoks seadistatud) rele kaudu.

Kütte/jahutuse lülitusnihe

Uponor kasutab kütte ja jahutuse vahelisel ümberlülitusel temperatuurinihet, mille võrra seadistuspunkte korrigeeritakse. See parandab süsteemi tõhusust ja vähendab vajadust seadistuspunkti manuaalse reguleerimise järele kütte ja jahutuse vahelise ümberlülituse korral.

Lülitusnihe on määratud väärtusele 2 °C; selle võrra suurendatakse seadistuspunkti temperatuuri jahutuse sisselülitamise korral. Uuesti küttele lülitamise korral vähendatakse seadistuspunkti väärtust samal määral.

Kütte varufunktsioon



Kui ühendus termostaadiga katkeb, ei saa vastavat ringi reguleerida ruumi temperatuuri põhjal. Sel juhul käivitab ruumikontroller vastava ringi jaoks varufunktsiooni, mille korral ajamid rakenduvad seadistatud ajavahemike järel.

Funktsioon töötab seni, kuni ühendus termostaadiga taastub.

Madal hüstereesitemperatuur

Uponor kasutab süsteemi tõhususe suurendamiseks madalat hüstereesitemperatuuri. See muudab reguleerimise väga täpseks, sest küte ja jahutus lülitatakse sisse/välja vastavalt anduritelt saadud andmetele ja seadistuspunkti väärtustele.

Pumba juhtimine (nõuab sidemoodulit)

	Ettevaatust! Pumba juhtimisoleku muutmisel ja/või jahutuse lubamisel (rakenduses Uponor Smatrix, nõuab sidemoodulit) seadistatakse kõik releed olekusse Konfigureerimata . Need tuleb uuesti konfigureerida.
	MÄRKUS! Mitme ruumikontrolleriga süsteemides (põhi-/alamkonfiguratsioon) on kõik releed seadistatud algselt olekusse Konfigureerimata . Need tuleb paigaldamise ajal konfigureerida.

Igal ruumikontrolleril on pumbarelee, millega saab ühendada ühe tsirkulatsioonipumba. Tsirkulatsioonipumba vaikimisi töörežiim on seadistatud individuaalse režiimi peale. Kasutage vajaduse korral seadistuse muutmiseks rakendust Uponor Smatrix PULSE (nõuab sidemoodulit). Võimalikud seadistused on **Konfigureerimata**, **Ühine** ja **Individaalne**.


Üldine režiim

Relee funktsioon on määratud kogu süsteemile. Ühendatud on üks tsirkulatsioonipump süsteemi kohta (ainult ruumi peakontrolleriga). Kui kuskil süsteemis tekib nõudlus, käivitatakse põhipump.

Individaalne režiim

Relee funktsioon on määratud ruumikontrolleris. Ühendatakse üks tsirkulatsioonipump ruumikontrolleri kohta. Kui teatud ruumikontrolleri järele on nõudlus, käivitatakse ainult selle ruumikontrolleriga ühendatud tsirkulatsioonipump.

Suhtelise õhuniiskuse funktsioon



	MÄRKUS! Suhtelise niiskuse reguleerimine on aktiveeritud Uponor Smatrix PULSE rakenduses (vajab sidemoodulit).
---	--

Jahutuse korral soovitatakse kondensaadi tekke vältimiseks mõõta ruumide suhtelist õhuniiskust (RH). Suhtelist õhuniiskust mõõdetakse ühe või mitme termostaadiga (millel on niiskuseandur).

Jahutus lülitatakse välja ruumipõhiselt, kui suhteline õhuniiskus tõuseb piirtasemeni (seadistatav Uponor Smatrix PULSE rakenduses, vaikimisi 75%). Kui paigaldatud on niiskuseeraldi, üks ruumikontrolleri kohta, käivitub see niiskuseeraldi käivitumise piirtaseme saavutamise korral.

Jahutus jätkub ja niiskuseeraldi lülitub välja, kui suhteline õhuniiskus langeb alla hüstereesitaset, mis on seadistatud Uponor Smatrix PULSE rakenduses („tundetustsoon”, vaikimisi 5%).

Pumba juhtimine (nõuab sidemoodulit)

	Ettevaatust! Pumba juhtimisoleku muutmisel ja/või jahutuse lubamisel (rakenduses Uponor Smatrix, nõuab sidemoodulit) seadistatakse kõik releed olekusse Konfigureerimata . Need tuleb uuesti konfigureerida.
	MÄRKUS! Mitme ruumikontrolleriga süsteemides (põhi-/alamkonfiguratsioon) on kõik releed seadistatud algselt olekusse Konfigureerimata . Need tuleb paigaldamise ajal konfigureerida.

Igal ruumikontrolleril on pumbarelee, millega saab ühendada ühe tsirkulatsioonipumba. Tsirkulatsioonipumba vaikimisi töörežiim on seadistatud individuaalse režiimi peale. Kasutage vajaduse korral seadistuse muutmiseks rakendust Uponor Smatrix PULSE (nõuab sidemoodulit). Võimalikud seadistused on **Konfigureerimata**, **Ühine** ja **Individaalne**.

Üldine režiim

Relee funktsioon on määratud kogu süsteemile. Ühendatud on üks tsirkulatsioonipump süsteemi kohta (ainult ruumi peakontrolleriga). Kui kuskil süsteemis tekib nõudlus, käivitatakse põhipump.

Individaalne režiim

Relee funktsioon on määratud ruumikontrolleris. Ühendatakse üks tsirkulatsioonipump ruumikontrolleri kohta. Kui teatud ruumikontrolleri järele on nõudlus, käivitatakse ainult selle ruumikontrolleriga ühendatud tsirkulatsioonipump.

Releemoodul (lisavalik)

Kui pumba juhtimiseks kasutatakse releemoodulit M-161, seadistatakse pumpa Uponor Smatrix PULSE rakenduses (vajab sidemoodulit).

Ruumi möödaviik (nõuab sidemoodulit)

Kütterežiimis süsteemis saab kasutada kuni kahte ruumi (ruumikontrolleri kohta) möödaviiguna minimaalse vooluhulga tagamiseks.

Ruume saab valida käsitsi või kasutades ajapiiranguga ruumi möödaviigu funktsiooni.

Ajapiiranguga ruumi möödaviik

Ajapiiranguga ruumi möödaviigu funktsioon hoiab süsteemis ära alla 30-minutilised käitusajad. Selleks analüüsitakse süsteemi andmeid (kas ruum on nõudluse, seadepunktide, ruumitemperatuuride jne läheduses) ja valitakse sobivad ruumid möödaviigu kasutamiseks.

Süsteemi kell

Täpse logimise, graafikute koostamise ja taimeri seadistamise võimaldamiseks peab ruumikontroller saama õige kellaaja ja kuupäeva mõnelt sisendseadmelt (Uponori pilveteenusedühendusega programmeeritavalt termostaadilt jne). Kella saab seadistada nii, et see lülitub automaatselt suve- ja talveaja vahel (ainult Uponori pilveteenused liidesega ühendatud sidemoodul).

4 Uponor Smatrix Base PULSE'i paigaldamine

4.1 Paigaldusprotseduur

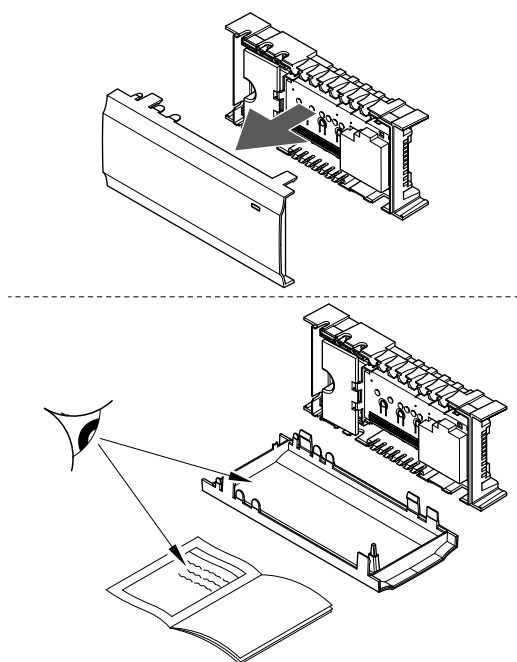
Uponor soovib parimate paigaldustlemuste saavutamiseks järgida alltoodud protseduure.

1. Paigalduse ettevalmistus, Lehekülg 15
2. Paigaldage Uponor Smatrix Base PULSE'i ruumikontroller, Lehekülg 19
3. sidemooduli installimine, Lehekülg 22
4. Valikulise abimooduli ühendamine, Lehekülg 20
5. Valikulise tähtmooduli ühendamine, Lehekülg 20
6. Uponor Smatrix Base'i ruumitermostaadi paigaldamine, Lehekülg 35
7. Paigalduse lõpetamine, Lehekülg 59

- Veenduge, et ruumikontrolleri saaks paigaldada kollektoripaari lähedusse. Pange tähele, et igal kollektoripaaril peab olema oma ruumikontroller.
- Veenduge, et ruumikontrolleri lähedal oleks 230 V vahelduvvoolutoite pesa või toitevõrguga ühendatud harukarp, kui kohalikud eeskirjad seda nõuavad.
- Veenduge, et Uponor Smatrix'i komponendid oleksid kaitstud voolava või tilkuva vee eest.

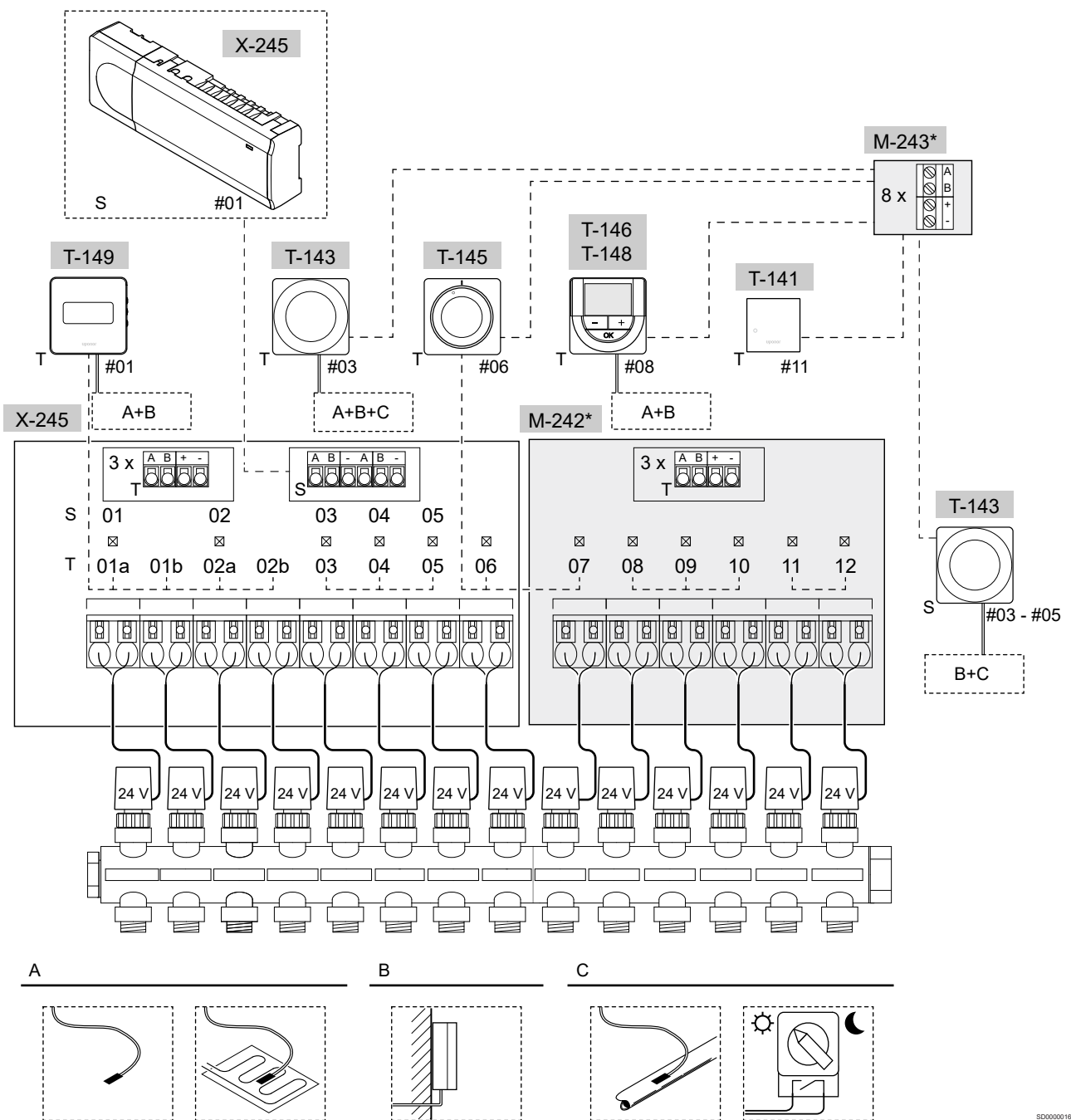
4.2 Paigalduse ettevalmistus

- Kontrollige, kas pakendi sisu vastab pakendi loetelule.
- Kontrollige, kas koos ühilduva termostaadiga tuleb paigaldada väline andur.
- Vaadake paigaldus- ja kasutusjuhendis või ruumikontrolleri kaane siseküljel toodud elektriskeemi.



CD0000003

4.3 Paigalduse näide



*) Selles näites on valikulised lisatarvikud, mis lisavad Uponor Smatrix Base PULSE'i kontrolleriile kuus ajamiväljundit (abimoodul M-242) ja täiendavaid siinikontakte (abimoodul M-242 ja tähtmoodul M-243)

Ettevaatus!
Ruumikontrolleriga ühilduvad vaid Uponori 24 V ajamid.

Vaadake *Elektriskeem, Lehekülg 93*, et saada lisateavet

Uponor Smatrix Base PULSE' süsteem

MÄRKUS!
Süsteemi seadistamine sidemooduliga nõuab mobiilseseadet (nutitelefon/tahvelarvuti).

Ühendusnäide Uponor Smatrix Base PULSE'i ruumikontrollerist (kuus kanalit) koos valikulise Uponor Smatrix Base PULSE'i abimooduli (kuus lisakanalit ja kolm lisasiinikontakti) ja Uponor SMATRIX Base PULSE'i tähtmooduliga (kaheksa lisasiinikontakti), kasutades süsteemiseadmeid (S) ja termostaate (T), nagu on näidatud joonisel.

Paigaldatud süsteem toimib koos termostaatidega standardselt, reguleerides iga ruumi temperatuuri vastavalt termostaatide seadistustemperatuuridele.

Ühendused






Süsteemi aluseks on siini sideprotokoll (eeldab termostaatide kordumatute tunnusnumbrite registreerimist kontrolleri jaoks), milles kasutatakse pärg-, otse- või tähtühendust. See võimaldab teha jada- ja paralleelühendusi ning lihtsustab oluliselt juhtmete, termostaatide ja süsteemiseadmete ühendamist võrreldes olukorraga, kus iga ühendusklemmi kohta tehakse üks termostaadiühendus.

Selle sideprotokolli laialdasi ühendusvõimalusi saab erinevalt kombineerida vastavalt konkreetse süsteemi ülesehitusele.

Termostaadid ja ajamid

- Termostaat #01 juhib lisavaliku abil ajami kanaleid 01a, 01b, 02a ja 02b.
- Termostaat #03 juhib lisavaliku abil ajami kanaleid 03 kuni 05.
- Termostaat #06 juhib ajami kanaleid 06 ja 07.
- Termostaat #08 juhib lisavaliku abil ajami kanaleid 08 kuni 10.
- Termostaat #11 juhib ajami kanaleid 11 ja 12.

Süsteemiseadmed

	MÄRKUS! Kui mitmesuguste funktsioonidega üldkasutatav termostaat registreeritakse süsteemiseadmena, toimib termostaat üksnes kaugseadmena. See ei reguleeri oma asukoharuumi temperatuuri.
	MÄRKUS! Süsteemiseadmeid saab registreerida ainult peakontrollerile.
	MÄRKUS! Ruumikontroller seiskub umbes 10-minutilise tegevusetuse järel ja läheb tagasi tavapärasele tööle. Taimer lähtestatakse nupu vajutamisel või kui sellele on registreeritud seade.
	MÄRKUS! Ruumi alamkontrollereid saab registreerida ainult ruumi peakontrollerile.
	MÄRKUS! Kui ruumikontroller on ühendatud sidemooduliga, ühendage sidemoodul lahti ja taastage see tehaseadete lähtestamisega ruumi alamkontrolleri olekusse. Süsteemis olevad ruumi alamkontrollerid peavad seejärel kas lähtestama süsteemi seadme kanali 01 või registreerima teisele ruumi peakontrollerile.

- Mitu ruumikontrollerit
Mitu Uponor Smatrixi ruumikontrollerit saab ühendada, määrates ühe ruumikontrolleri peakontrolleriks ja teised ruumi alamkontrolleriteks.
Ruumi peakontroller määratakse ühendades selle sidemooduliga (ainult üks ruumikontroller saab olla süsteemi peakontroller) ja see võib juhtida kuni kolme alamkontrollerit. Ruumi alamkontrollerid määratakse registreerimisel (järjekorras) ruumi peakontrollerile.
- Mitmesuguste funktsioonidega üldkasutatav termostaat T-143 (lisavalikud B ja C).

Lisavalik A

- Väline temperatuuriandur.
- Põranda temperatuuriandur.

Lisavalik B

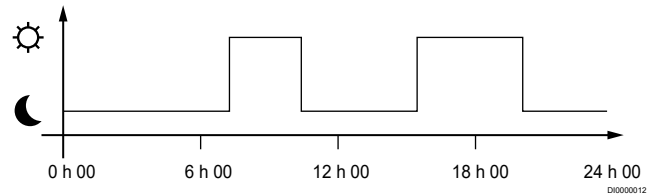
- Välsõhu temperatuuriandur.

Lisavalik C

- Väline temperatuuriandur kütte/jahutuse lülitamiseks.
- Mugavus-/ECO-režiimi lüliti. See valik keelab GPI-s mugavus-/ECO-režiimi valiku.

Graafikud

Kütmise ja/või jahutuse ajal võivad programmeeritavate graafikute alusel toimuda lülitused mugavus- ja ECO-režiimi vahel. Seda kirjeldab järgmine näide.

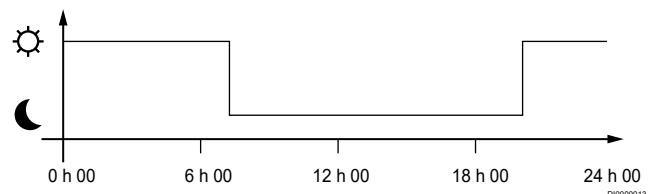


Joonis 1. Graafik 1

Sõltuvalt süsteemi seadistusest võib lülitumine mugavus- ja ECO-režiimi vahel teistes ruumides toimuda seal programmeeritud graafiku alusel.

Selleks on vaja ühte või mitut allpool nimetatud seadet.

- Uponor Smatrix PULSE rakendus (nõuab sidemoodulit, mis on ühendatud Uponori pilveteenused)
Rakendus võimaldab süsteemis olevate ruumide graafikute laia või individuaalselt programmeerimist. Kui mõnel muul seadmel on samuti programmeeritud graafikuid, siis need tühistatakse ja vastavad menüüd peidetakse.
- Uponor Smatrix Wave T-148
Termostaat kontrollib oma ruumi, võttes arvesse eespool nimetatud piiranguid Uponor Smatrix PULSE.



Joonis 2. Graafik 2

Isegi kui süsteemis on programmeeritud graafikud olemas, võidakse mõne ruumi temperatuuri reguleerida ilma graafikuta. Selliseid ruume hoitakse pidevalt mugavusrežiimis ja teiste ruumide programmid neid ei mõjuta.

Ruumiandur T-141.

- Määrake väärtus rakenduse Uponor Smatrix PULSE abil (nõuab sidemoodulit).

Üldkasutatav termostaat T-143:

- viige tagaküljel asuv lüliti mugavusrežiimi asendisse.

Süvistermostaat T-144:

- Seadke reguleeriketta taga olev lüliti, et valida ainult mugavusrežiim.

Standardne termostaat T-145:

- viige tagaküljel asuv lüliti mugavusrežiimi asendisse.

Digitaalsed termostaadid T-146 ja T-149:

- Määrake **Temperatuuri alandamise määr ECO-režiimis** Väärtus menüüs **03** väärtusele **0**.

Digitaalne termostaat T-148:

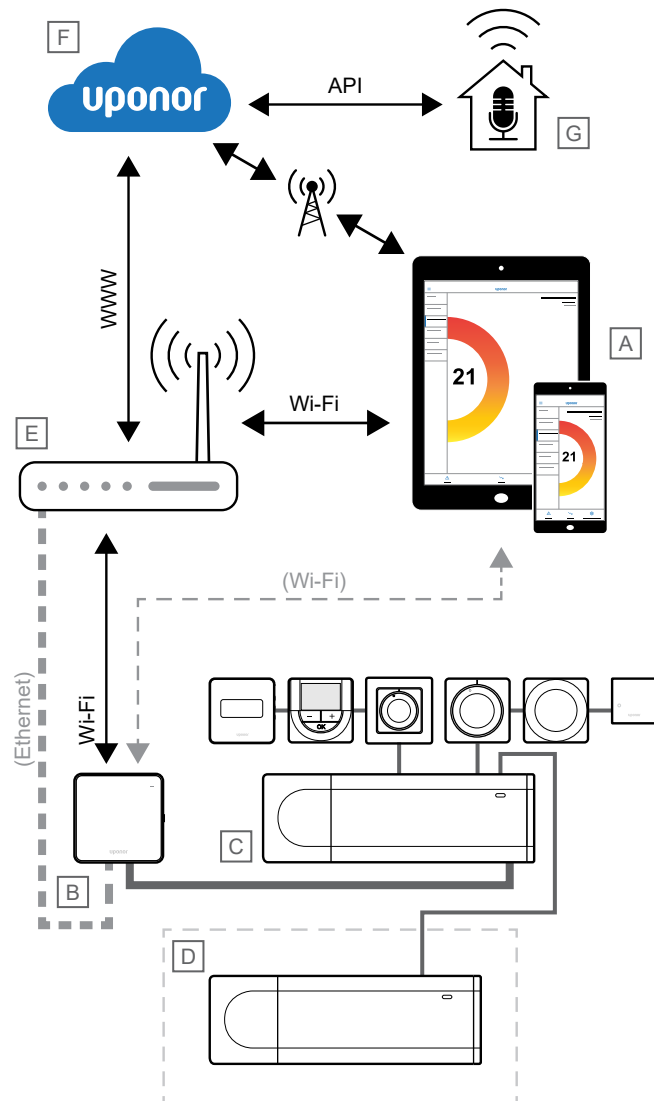
- Määrake **Temperatuuri alandamise määr ECO-režiimis** Väärtus menüüs **03** väärtusele **0** ja menüüs **00** väärtusele **Väljas**.

Kütte/jahutuse lüliti

Kütte-/jahutuslülitit juhitakse käsitsi läbi Uponor Smatrix PULSE rakenduse (mis juhib kogu süsteemi), välise signaali, pealevoolutemperatuuri või olenevalt sise-/välistemperatuurist. Sellega lülitatakse ruumikontroller kütte- või jahutusrežiimile.

Ühe välise signaali (kui seda kasutatakse) saab üheaegselt ühendada kuni nelja Base'i ruumikontrolleriga, mis töötavad paralleelselt. Süsteemis vajalike kütte/jahutuse lülituste arvu vähendamine.

4.4 Võrguühendus



MÄRKUS!

Süsteemi seadistamine sidemooduliga nõuab mobiilsideseadet (nutitelefoni/tahvelarvuti).

MÄRKUS!

API ühendus toetab ainult välist juhtimist.

Ruumikontrollerit (C) saab seadistada ja juhtida rakenduse Uponor Smatrix PULSE (A) ja sidemooduli (B) kaudu erinevate ühendusmeetodite abil.

Otseühendus

Rakendus Uponor Smatrix PULSE (A) suhtleb ruumikontrolleriga (C) otseühenduse kaudu.

- Mobiilsideseade loob Wi-Fi abil otseühenduse sidemooduli (B) pööruspunkti.
- Ruumi alamkontroller (D) suhtleb ruumi peakontrolleri (C) kaudu.

Millal seda meetodit kasutatakse?

- Süsteemi paigaldamine ja seadistamine.
- Tavapärase töö ajal, kui puudub kohalik Wi-Fi võrk.

Kohalik Wi-Fi-ühendus

Nuppe Uponor Smatrix PULSE (A) suhtleb ruumikontrolleriga (C) kohaliku Wi-Fi-võrgu kaudu.

- Mobiilsideseade loob ühenduse sama Wi-Fi-ruuteriga (E), nagu sidemoodul (B).
- Sidemoodul (B) ja Wi-Fi-ruuter (E) on ühendatud kas Wi-Fi või võrgukaabli kaudu.
- Ruumi alamkontroller (D) suhtleb ruumi peakontrolleri (C) kaudu.

Millal seda meetodit kasutatakse?

- Tavapärase töö käigus, kui see on ühendatud sama kohaliku Wi-Fi-võrguga.

Kaugühendus

Rakendus Uponor Smatrix PULSE (A) suhtleb ruumikontrolleriga (C) kaugühenduse kaudu.

- Mobiilsideseade loob ühenduse rakendusega Uponori pilvteenused (F) Interneti kaudu (kohaliku Wi-Fi- või mobiilsideseade võrgu kaudu).
- Uponori pilvteenused (F) loovad sidemooduliga (B) ühenduse kohaliku Interneti-ühendusega Wi-Fi ruuteri (E) kaudu.
- Sidemoodul (B) ja Wi-Fi-ruuter (E) on ühendatud kas Wi-Fi või võrgukaabli kaudu.
- Ruumi alamkontroller (D) suhtleb ruumi peakontrolleri (C) kaudu.

Millal seda meetodit kasutatakse?

- Tavapärase töö ajal väljaspool kohalikku Wi-Fi-võrku.
- Tavapärase töö käigus, kui see on ühendatud sama kohaliku Wi-Fi-võrguga.

API ühendus



MÄRKUS!

API ühendus toetab ainult välist juhtimist.

Väline süsteem (G) suhtleb ruumikontrolleriga (C) rakenduse programmeerimisliidese (API) kaudu. Väline süsteem võib olla soojuspump, nutikodu süsteem või hääljuhtimisabiline jne.

- Väline süsteem (G) kasutab API-d, et suhelda rakendusega Uponori pilvteenused (F).
- Uponori pilvteenused (F) loovad sidemooduliga (B) ühenduse kohaliku Interneti-ühendusega Wi-Fi ruuteri (E) kaudu.
- Sidemoodul (B) ja Wi-Fi-ruuter (E) on ühendatud kas Wi-Fi või võrgukaabli kaudu.
- Ruumi alamkontroller (D) suhtleb ruumi peakontrolleri (C) kaudu.

Millal seda meetodit kasutatakse?

- Kui välised süsteemid, näiteks soojuspump, nutikodu süsteemid, hääljuhtimisabilised jne, suhtlevad süsteemiga Uponor Smatrix PULSE.

5 Paigaldage Uponor Smatrix Base PULSE'i ruumikontroller

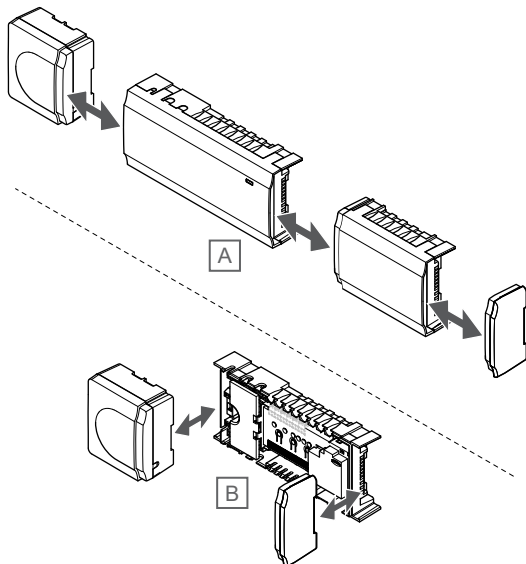
5.1 Ruumikontrolleri paigaldusasend

Ruumikontrolleri positsioneerimisel kasutage järgmisi juhiseid.

- Asetage ruumikontroller kollektori lähedale, võimaluse korral selle kohale, ja igal kollektoripaaril peab olema oma ruumikontroller. Vaadake, kus asub 230 V vahelduvvoolutoite pesa või toitevõrguga ühendatud harukarp, kui kohalikud eeskirjad seda nõuavad.
- Kontrollige, et ruumikontroller oleks kaitstud voolava või tilkuva vee eest.
- Veenduge, et ruumikontrolleri kaant saaks hõlpsasti eemaldada.
- Veenduge, et klemmid ja lülitid oleks hõlpsasti ligipääsetavad.

Vaadake *Paigalduse ettevalmistus, Lehekülg 15*, et saada lisateavet.

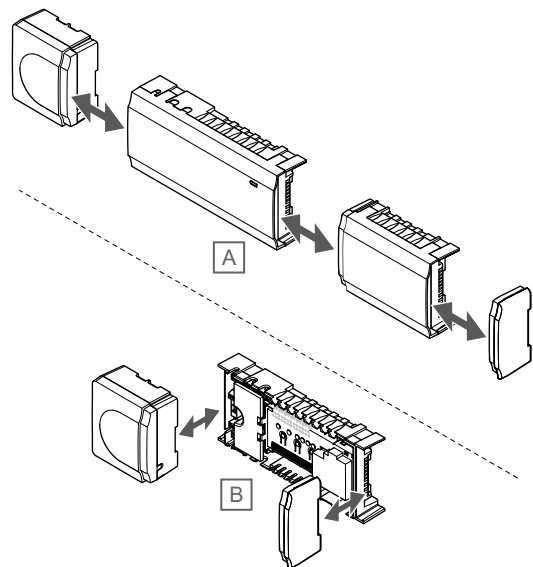
Moodulitena paigutamine



Ruumikontroller on koostatud nii, et soovi korral saaks selle paigutada moodulitena. See tähendab, et kõik olulised osad on lahtivõetavad ja need saab paigaldada teistest eraldi (sõltuvalt asukohast võib olla vaja täiendavat juhtmeühendust).

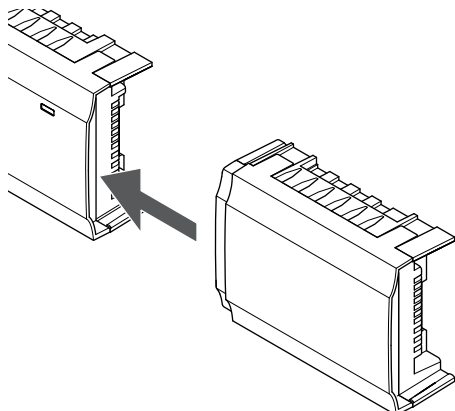
Osade ühendamine/lahtivõtmine

	Ettevaatust! Trafo moodul on raske ja võib ilma kaaneta ruumikontrolleri tagurpidi hoidmise korral lahti tulla.
	Ettevaatust! Abimoodulist välja ulatuvate klemmide tõttu tuleb mooduli ühendamiseks see klõpsuga oma kohale lükata.
	MÄRKUS! Enne trafo lahutamist ruumikontrolleri kaardist tuleb lahti võtta nende vahel olevad juhtmed.



Komponendid saab klõpsuga kokku panna või lahti võtta ilma kaasi eemaldamata (variant A, soovitatav tasasel pinnal või DIN-liistul) või saab nad pärast kaante eemaldamist oma kohale libistada (variant B).

5.2 Valikulise abimooduli ühendamine



SI000023

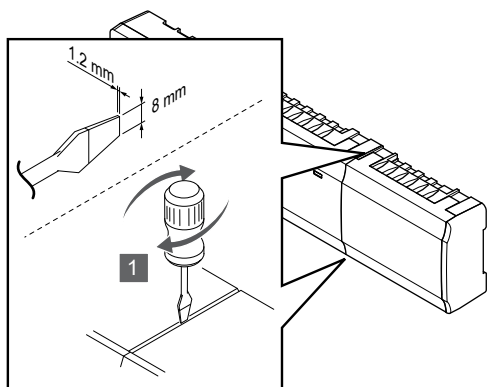


MÄRKUS!

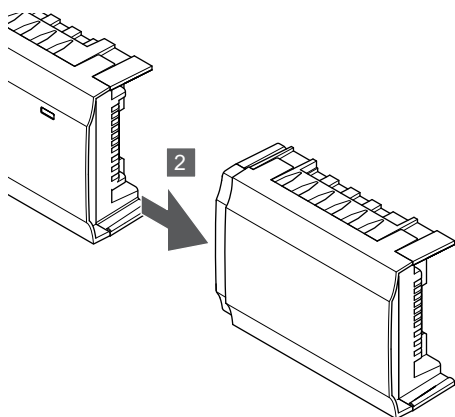
Ühele ruumikontrollerile saab lisada ainult ühe abimooduli.

Ühendage abimoodul ruumikontrollerisse (soovitav on seda teha tasasel pinnal või seinakinnituses).

Abimooduli eemaldamine



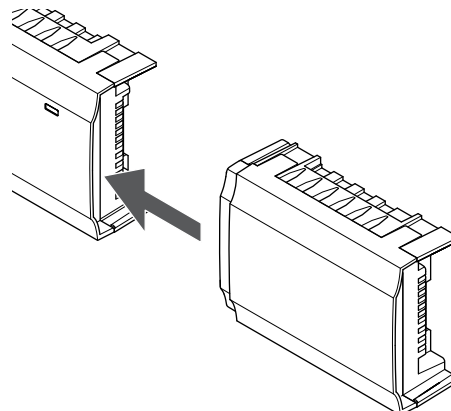
SI000094



SI000095

1. Asetage laia lapikpeaga kruvikeeraja abimooduli ja seadme vahelisse pilusse ja keerake, kuni lukustushaak vallandub. Korrake sama teisel küljel.
2. Võtke abimoodul ära. Ärge painutage ühendusklemme.

5.3 Valikulise tähtmooduli ühendamine



SI000023



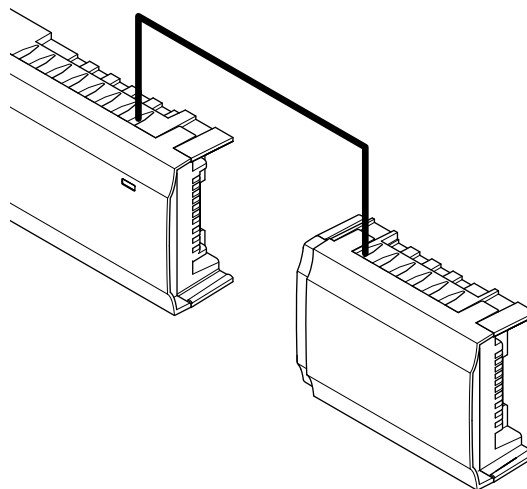
MÄRKUS!

Ühele Uponor Smatrix Base PRO controllerile saab siini kohta (termostaat ja/või süsteemisiin) lisada ainult ühe tähtmooduli.

Tähtmoodulit saab korraga kasutada ainult ühe siinitüübi jaoks. St, termostaati ei saa ühendada tähtmooduliga, mis on ühendatud süsteemisiiniga ja vastupidi.

Ühendage tähtmoodul ruumikontrollerisse või abimoodulisse (soovitav on seda teha tasasel pinnal või seinakinnituses).

Ühendage, kasutades siinikaablit



SI000027

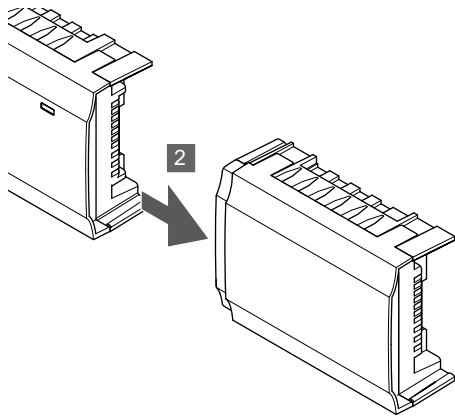
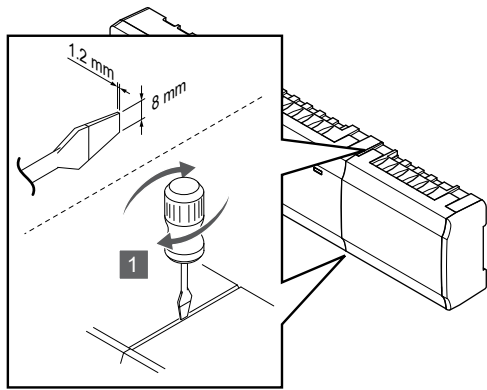


MÄRKUS!

Selle ühendusmeetodi korral kasutatakse süsteemis kahte täiendavat ühenduspunkti.

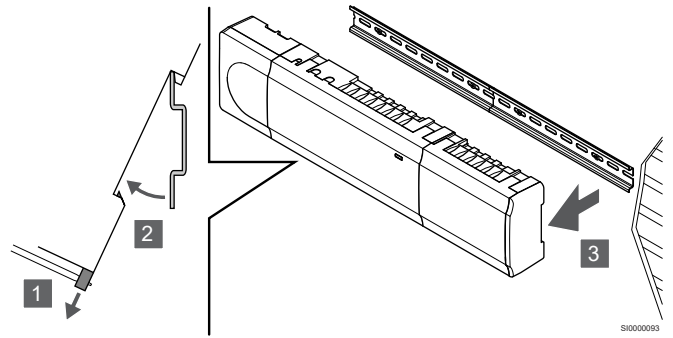
1. Juhtige kaablid läbi ruumikontrolleri ja tähtmooduli raami peal olevate kaabliavade.
2. Paigaldage neli juhet (A, B, + ja -) ruumikontrolleri ja tähtmooduli siinikontaktidesse.
3. Kinnitage juhtmed kruvide abil klemmikarpidesse.

Tähtmoduli eemaldamine



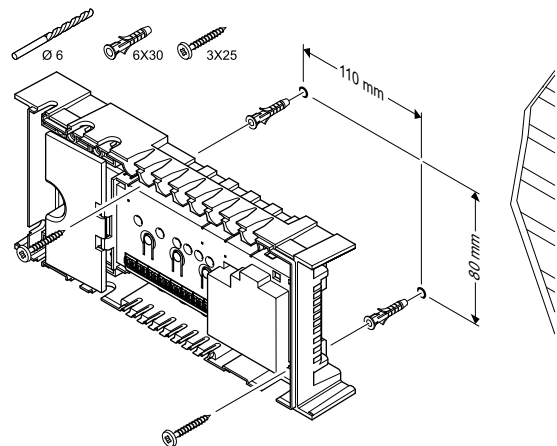
1. Asetage laia lapikpeaga kruvikeeraja tähtmoduli ja seadme vahelisse pilusse ja keerake, kuni lukustushaak vallandub. Korrake sama teisel küljel.
2. Eemaldage tähtmodul. Ärge painutage ühendusklemme.

Seinakinnituselt eemaldamine



1. Kasutage kruvikeerajat (või midagi sarnast) ja pikendage elastset plastikpüüdurit ruumikontrollerist.
2. Kallutage ruumikontroller seinalt lahti.
3. Eemaldage ruumikontroller seinakinnituselt.

Kasutades kruvisid ja tüübleid

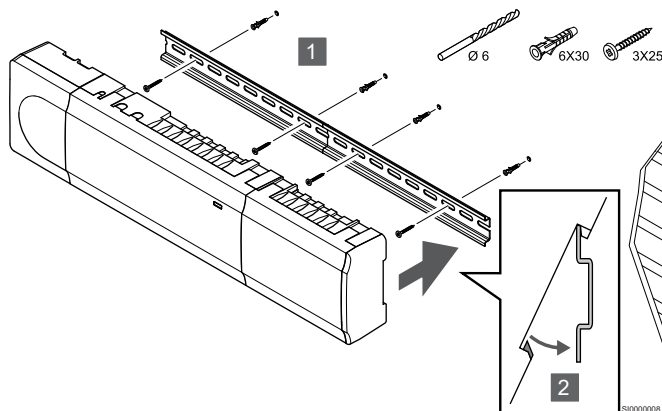


Kinnitage ruumikontroller kruvide ja tüüblitega seina külge.

5.4 Kinnitage ruumikontroller seina külge

Kinnitage ruumikontroller seinale, kasutades seinakinnitust ja/või kruvisid ja tüübleid.

Seinakinnituse kasutamine

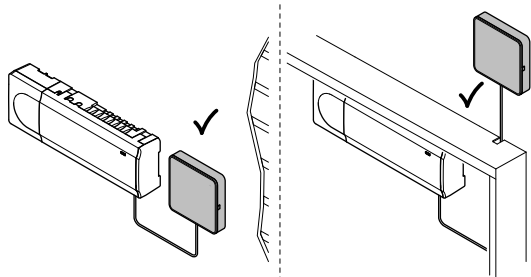


Ettevaatust!

Kui te ei paiguta ruumikontrollerit horisontaalasendisse, veenduge, et see ei saaks seinakinnituselt maha libiseda.

1. Kinnitage seinakinnitus kruvide ja tüüblite abil seinale.
2. Ühendage ruumikontroller seinakinnitusele.

5.5 sidemooduli installimine

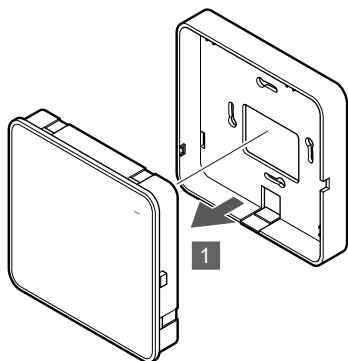


CD0000158

	Ettevaatust! Kui ruumikontroller on paigaldatud metallkappi, peab kogu sidemoodul olema kapist väljas.
	Ettevaatust! Parima levi tagamiseks tuleb sidemoodul paigaldada vertikaalselt.
	MÄRKUS! Süsteemi seadistamine sidemooduliga nõuab mobiilsideseadet (nutitelefon/tahvelarvuti).
	MÄRKUS! Wi-Fi-ühenduse kasutamisel on soovitatav kinnitada sidemoodul seinale väljaspoolse kappi.
	MÄRKUS! Kui süsteemis on rohkem kui üks ruumikontroller, ühendage sidemoodul ainult põhiruumi kontrolleriga.

sidemoodul sisaldab Wi-Fi- või Ethernet-ühenduse jaoks kohaliku võrgu moodulit.

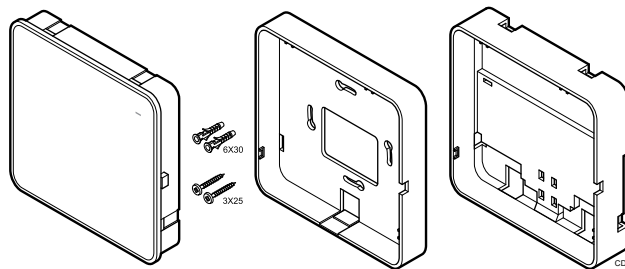
1. Eemaldage tagumine kinnitus



SI0000147

Eraldage sidemoodul selle eemaldatavast tagumisest kinnitusest.

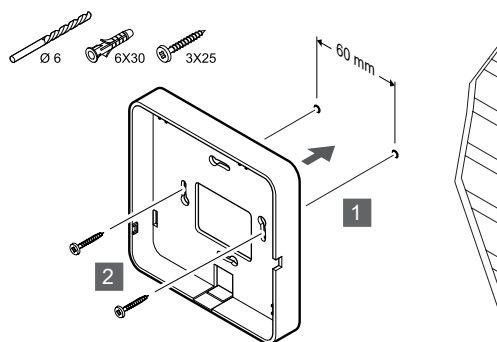
2. Kinnitage eemaldatav tagumine kinnitus seinale



CD0000011

Sidemoodulile tarnitakse komplekt, milles on kruvid, tüüblid ja valikuline tagumine kinnitus seinakinnituse jaoks ja mis pakub mitmeid võimalusi termostaadi seinale kinnitamiseks.

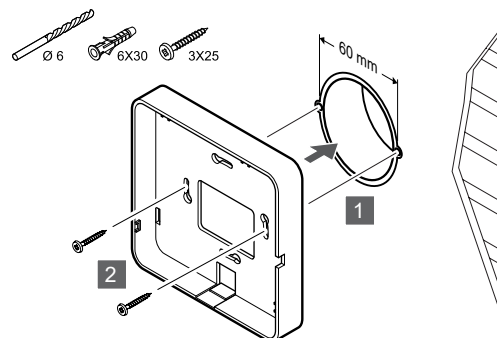
Kasutades kruvisid ja tüübleid



SI0000149

Kinnitage sidemooduli tagumine kinnitus kruvide ja tüüblite abil seinale.

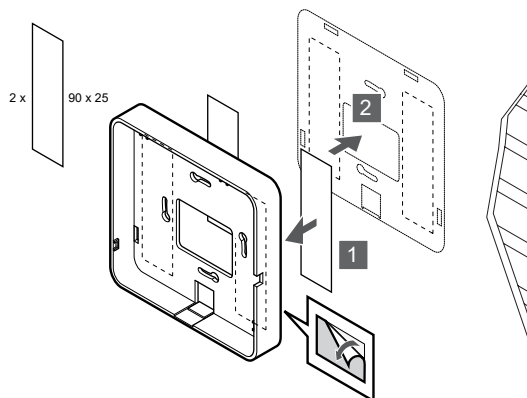
Seinakarbi kasutamine



SI0000148

Kinnitage sidemooduli tagumine kinnitus seinakarbi külge.

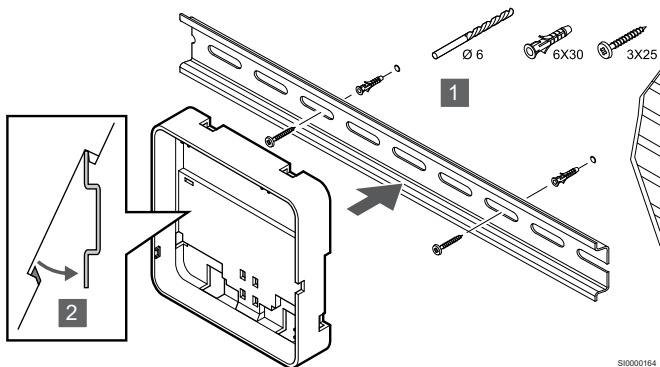
Kleplindiga



SI0000150

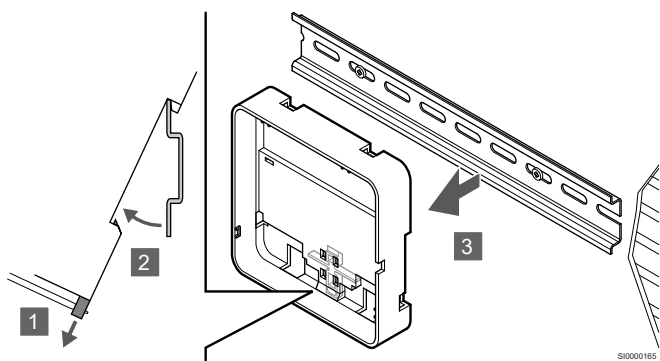
Kinnitage sidemooduli tagumine kinnitus kleplindiga seinale.

Seinakinnituse kasutamine



1. Kinnitage seinakinnitus kruvide ja tüüblite abil seinale.
2. Ühendage valikulint sidemooduli seinakinnituse tagumine kinnitus seinakinnitusega.

Seinakinnituse eemaldamine

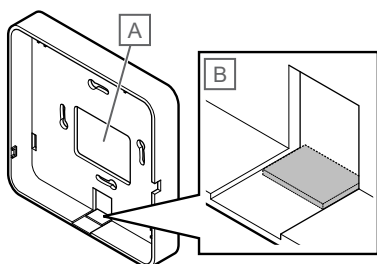


1. Kasutage kruvikeeraja (või midagi sarnast) ja pikendage elastset plastipüüdurit sidemooduli tagumisest kinnitusest.
2. Kallutage sidemooduli tagumine kinnitus seinalt lahti.
3. Eemaldage sidemooduli tagumine kinnitus seinakinnitusest.

3. Juhtige kaablid sidemoodulisse

Sidekaabel ja valikuline Etherneti kaabel suunatakse sidemoodulisse erinevalt, sõltuvalt sellest, millist tagumist kinnitust kasutatakse.

Standardse tagumise kinnituse kasutamine

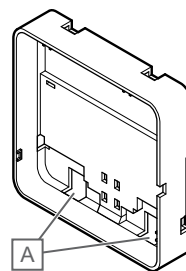


Juhtige kaablid sidemoodulisse, kasutades ühte kahest kaabliavast.

A Tagumine auk, kasutatakse peamiselt seinakarbile kinnitatult.

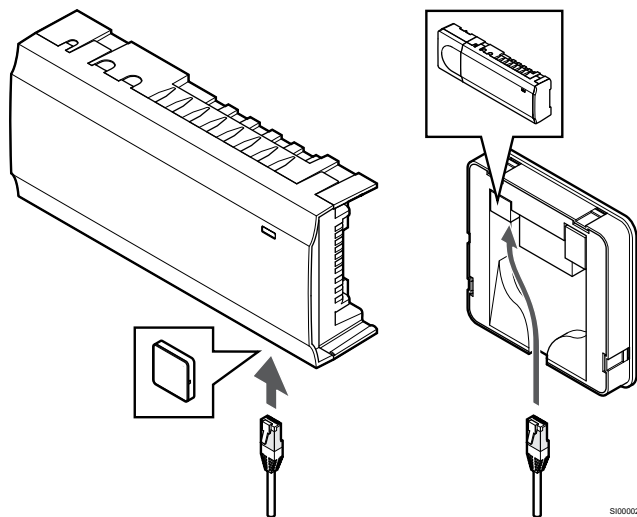
B Eraldav plastriba, kasutatakse peamiselt seinale kinnitatult. Eemaldage eraldav plastriba enne tagumise kinnituse seina külge kinnitamist.

Seinakinnituse tagumise kinnituse kasutamine



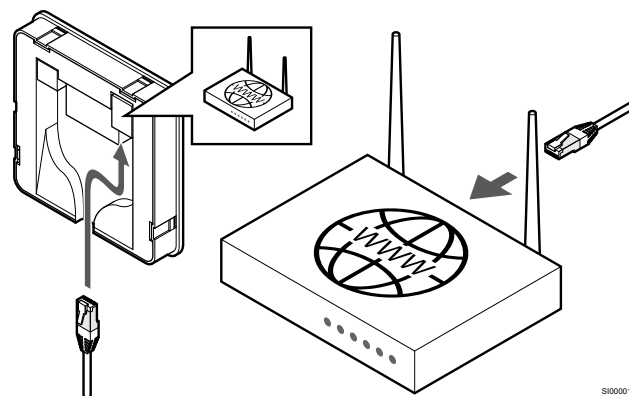
Juhtige kaablid sidemoodulisse kaablite kaabliavad (A) abil.

4. Ühendage sidekaabel



Ühendage kaasasolev sidekaabel sidemooduli ja ruumikontrolleriga.

5. Ühendage valikuline Etherneti kaabel



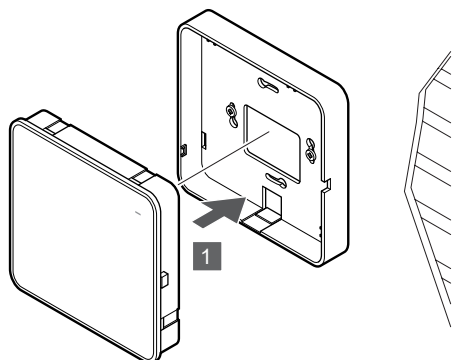
Ettevaatust!

DHCP (IP-aadressi määramine) peab ruuteril olema aktiveeritud.

Ühendage Etherneti kaabel sidemooduli ja ruuteriga.

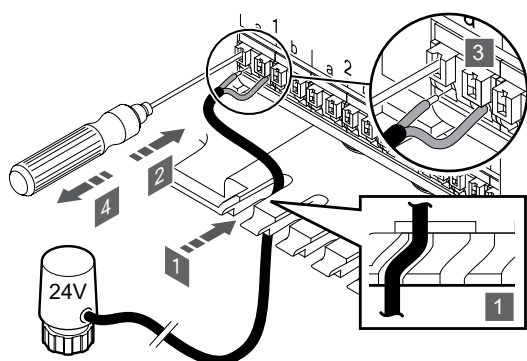
See valik on soovitatav siis, kui Wi-Fi pole saadaval või kui sidemoodul on paigutatud kehva Wi-Fi levialaga asukohta.

6. Kinnitage sidemoodul



Kinnitage sidemoodul eemaldatavale tagumisele kinnitusele.

5.6 Ajamite ühendamine ruumikontrolleriga



SI0000154

SI0000029

MÄRKUS!

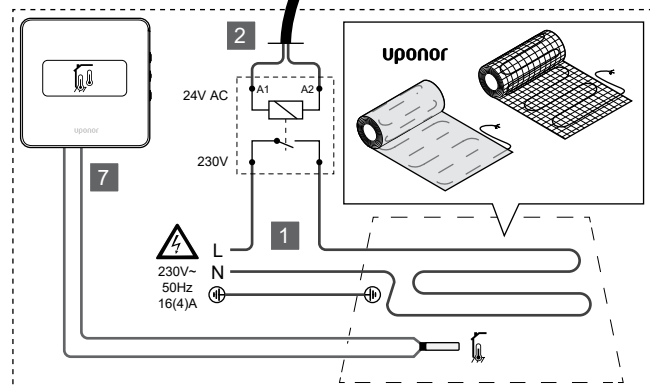
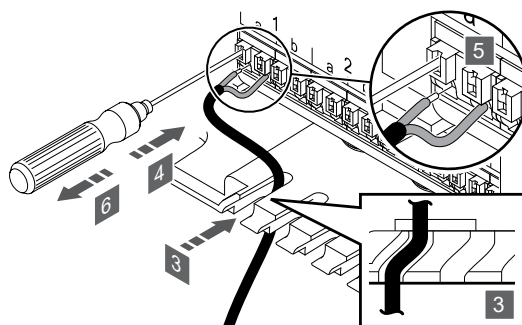
Iga termostaat saab juhtida üht või enam kanalit. Paigalduse ja hoolduse hõlbustamiseks soovitab Uponor juhtmestada kõik sama termostaadi reguleeritavad ajamid vastavalt kanalite järjekorrale.

MÄRKUS!

Tuvastage ruumid, mida kollektori iga küttering varustab, ja määrake, millise kanaliga need ühendada tuleb.

1. Juhtige ajamitest tulevad kaablid läbi ruumikontrolleri raami põhjas olevate kaabliavade.
2. Vajutage kitsa kruvikeerajaga kiirkonnektori valgele nupule.
3. Sisestage juhe kiirkonnektoris.
4. Eemaldage kruvikeeraja.

5.7 Ühendage elektriline põrandaküte



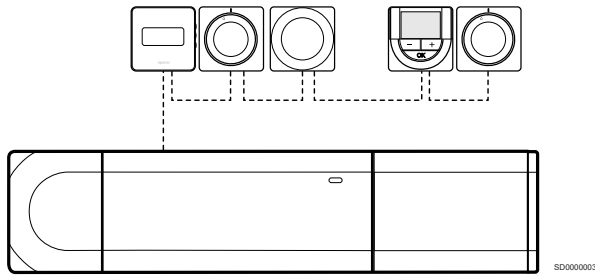
1. Ühendage elektrilise põrandakütte matt/juhe 24 V vahelduvvoolu releega, mis on õige koormuse jaoks seadistatud.
 - Ühendage koormus (L, 230 V) ja elektrilise põrandakütte toide kuiva avatud kontaktiga.
2. Ühendage 24 V vahelduvvoolu kaablid (ruumikontrolleriga) relele A1 ja A2 ühendusklemmidele.
3. Juhtige releest tulevad kaablid läbi ruumikontrolleri raami põhjas olevate kaabliavade.
4. Vajutage kitsa kruvikeerajaga kiirkonnektori valgele nupule.
5. Sisestage juhe kiirkonnektoris.
6. Eemaldage kruvikeeraja.
7. Paigaldage põrandaandur ühilduval ruumitermostaadile ja seadistage juhtrežiim/DIP-lüliti.
 - Digitaalne termostaat: „Ruumitemperatuur välise põrandaanduriga” (RFT)
 - Üldkasutatav termostaat: „Ruumitemperatuuri andur ja põranda temperatuuri andur”

5.8 Termostaatide ühendamine ruumikontrolleriga

Süsteemi aluseks on siini sideprotokoll, milles kasutatakse pärg-, otse- või tähtühendust. See lihtsustab oluliselt juhtmete, termostaatide ja süsteemiseadmete ühendamist võrreldes olukorraga, kus iga ühendusklemmi kohta tehakse üks termostaadiühendus.

Selle sideprotokolliga laialdasi ühendusvõimalusi saab erinevalt kombineerida vastavalt konkreetse süsteemi ülesehitusele.

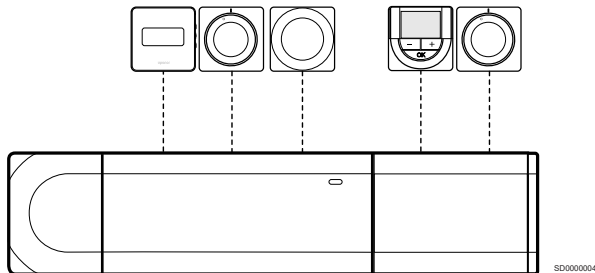
Pärgühendus



Näites kujutatud termostaadid on jadaühenduses ning ruumikontrollerist ja abimoodulist (kui on kasutusel) tuleb vedada ainult üks kaabel.

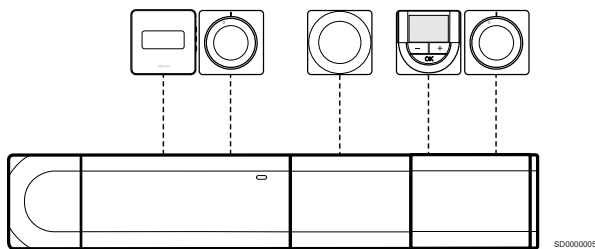
See meetod vähendab süsteemis vajaliku kaabli kogupikkust.

Otseühendus ruumikontrolleri ja abimooduliga



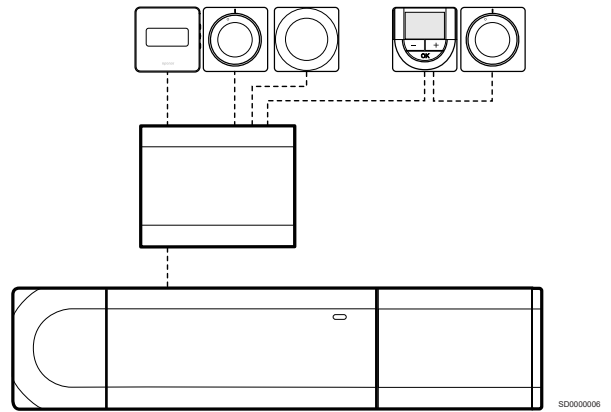
Iga näites kujutatud termostaat on ühendatud ruumikontrolleri ja abimooduliga (kui on kasutusel) oma kaabli kaudu.

Ühendus otse ühendatud tähtmooduliga



Süsteemile ühendusklemme lisav tähtmoodul on ühendatud ruumikontrolleri ja abimooduliga (kui on kasutusel). Iga näites kujutatud termostaat on ühendatud otse ruumikontrolleri, abimooduli (kui on kasutusel) ja tähtmooduliga.

Ühendus kaabliga ühendatud tähtmooduliga

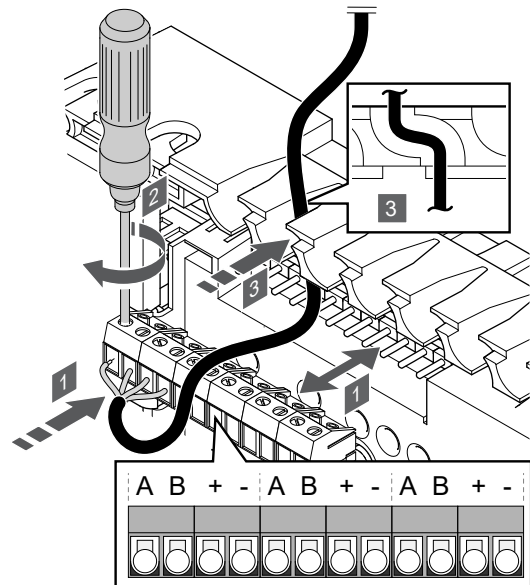


Tähtmoodul on ühendatud ruumikontrolleri ja/või abimooduliga (kui on kasutusel) kaabli vahendusel ja selleks kasutatakse ära kaks täiendavat ühenduspunkti. Iga näites kujutatud termostaat on ühendatud otse tähtmooduliga, välja arvatud üks termostaat, mille on pärgühendus.

Ühendage sidekaabel

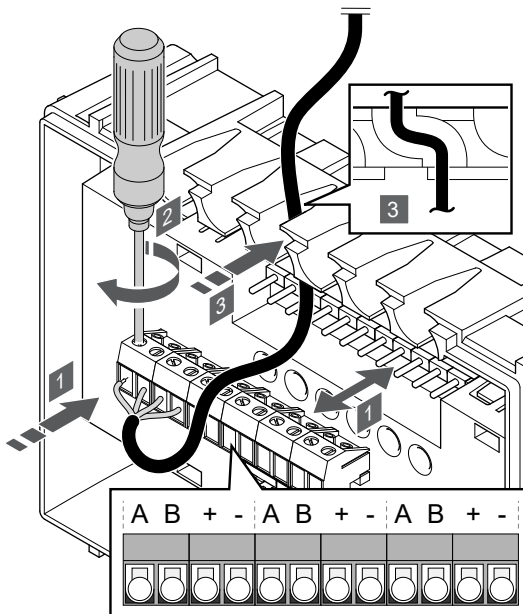
Ühendage sidekaabel kas ruumikontrolleri, abimooduli ja/või tähtmooduliga.

Ühendage sidekaabel ruumikontrolleriga.



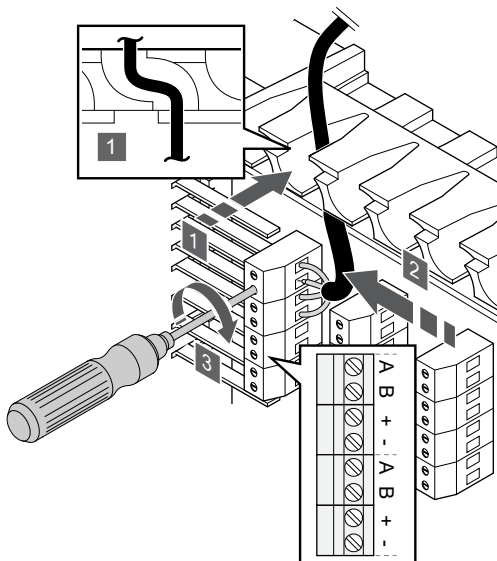
1. Juhtige kaablid läbi ruumikontrolleri raami peal olevate kaabliavade.
2. Sisestage neli juhet (A, B, + ja -) ruumikontrolleri konnektorisse.
3. Kinnitage juhtmed kruvide abil klemmikarpi.

Sidekaabli ühendamine abimooduliga



1. Juhtige kaablid läbi abimooduli raami peal olevate kaabliavade.
2. Sisestage neli juhet (A, B, + ja -) abimooduli konektorisse.
3. Kinnitage juhtmed kruvide abil klemmikarpi.

Sidekaabli ühendamine tähtmooduliga

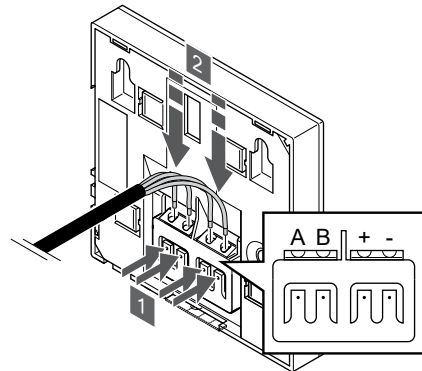


1. Juhtige kaablid läbi tähtmooduli raamis asuvate kaabliavade.
2. Sisestage neli juhet (A, B, + ja -) lülitusploki konektorisse.
3. Kinnitage juhtmed kruvide abil klemmikarpi.

Sidekaabli ühendamine taimeriga

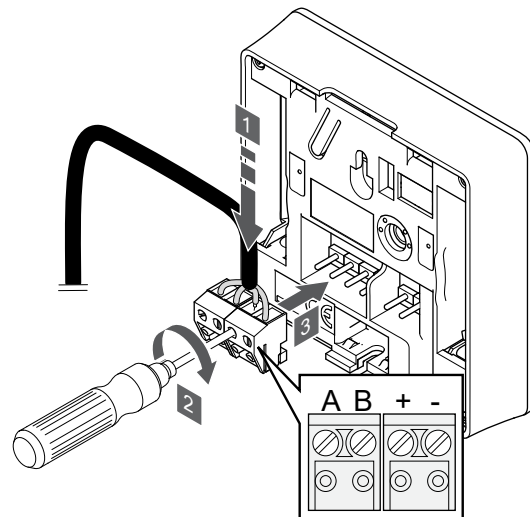
Ühendage sidekaabel termostaadiga.

Uponor Smatrix Base T-141



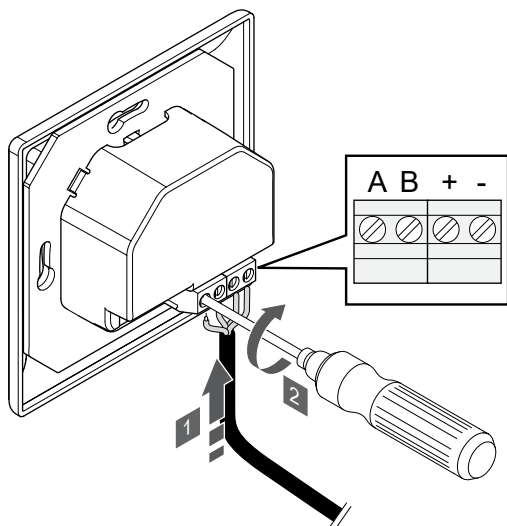
1. Vajutage termostaadi taga olevate ühendusklemmide nuppe.
2. Sisestage nuppudele vajutades kõik neli juhet termostaadi ühendusklemmi (märgistusega A, B, + või -).

Uponor Smatrix Base T-143



1. Sisestage neli juhet termostaadi väljavõetavatesse konektoritesse (märgistus A, B, + ja -).
2. Kinnitage juhtmed kruvide abil klemmikarpi.
3. Vajutage konektorid termostaadi sisendklemmidele.

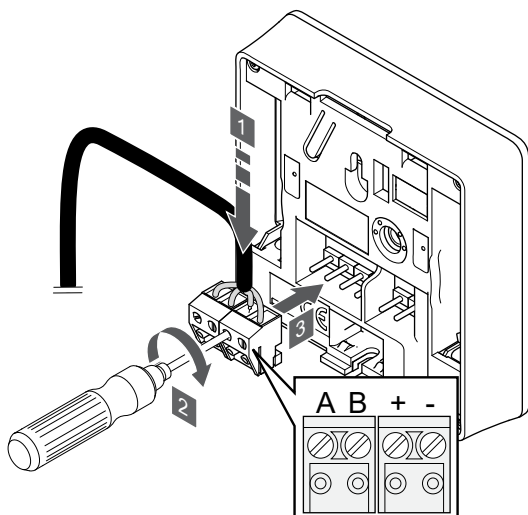
Uponor Smatrix Base T-144



S1000031

1. Sisestage neli juhet termostaadi konnektoritesse (märgistus A, B, + ja -).
2. Kinnitage juhtmed kruvide abil klemmikarpi.

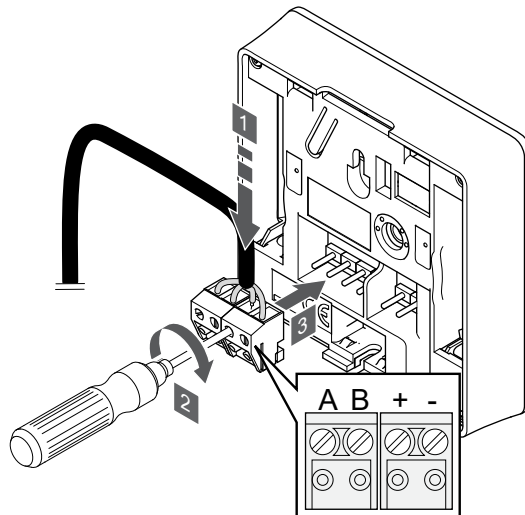
Uponor Smatrix Base T-145



S1000036

1. Sisestage neli juhet termostaadi väljavõetavatesse konnektoritesse (märgistus A, B, + ja -).
2. Kinnitage juhtmed kruvide abil klemmikarpi.
3. Vajutage konnektorid termostaadi sisendklemmidele.

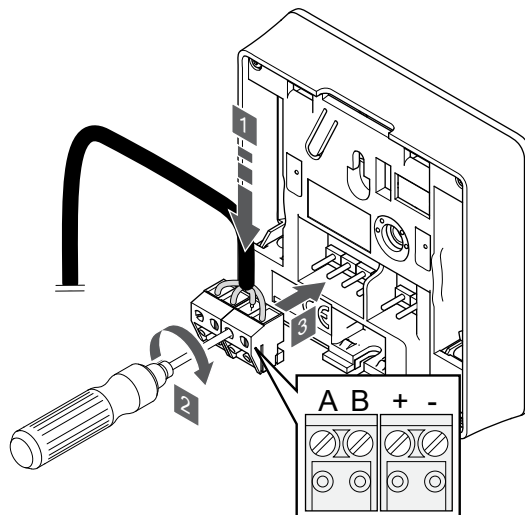
Uponor Smatrix Base T-146



S1000036

1. Sisestage neli juhet termostaadi väljavõetavatesse konnektoritesse (märgistus A, B, + ja -).
2. Kinnitage juhtmed kruvide abil klemmikarpi.
3. Vajutage konnektorid termostaadi sisendklemmidele.

Uponor Smatrix Base T-148



S1000036

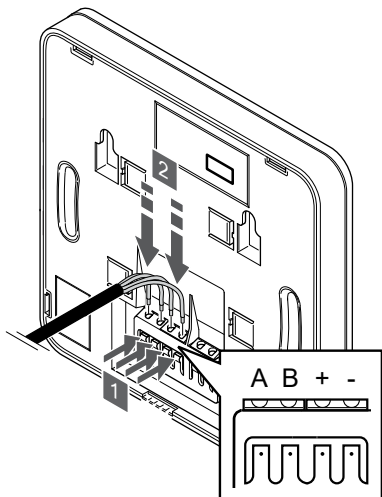
1. Sisestage neli juhet termostaadi väljavõetavatesse konnektoritesse (märgistus A, B, + ja -).
2. Kinnitage juhtmed kruvide abil klemmikarpi.
3. Vajutage konnektorid termostaadi sisendklemmidele.

MÄRKUS!

Termostaat lülitub sisse, kui see on ruumikontrolleriga ühendatud, ja ruumikontroller on ühendatud vahelduvvoolu toitega.

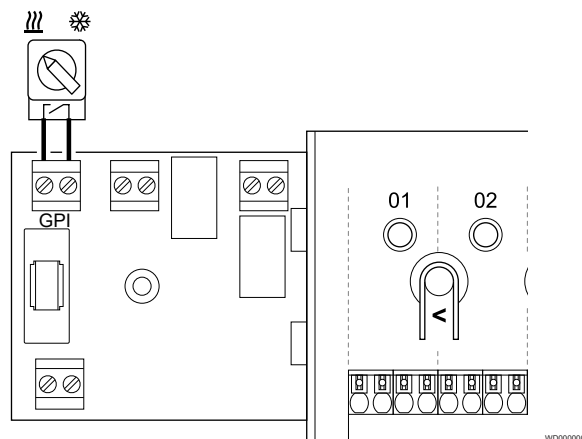
Sisselülitamisel võib termostaat vajada aja ja kuupäeva seadistamist. Seda seadet saab hiljem vaadata termostaadi seadetes.

Uponor Smatrix Base T-149



1. Vajutage termostaadi taga olevate ühendusklemmide nuppe.
2. Sisestage nuppudele vajutades kõik neli juhet termostaadi ühendusklemmi (märgistusega A, B, + või -).

Kütte/jahutuse lüliti

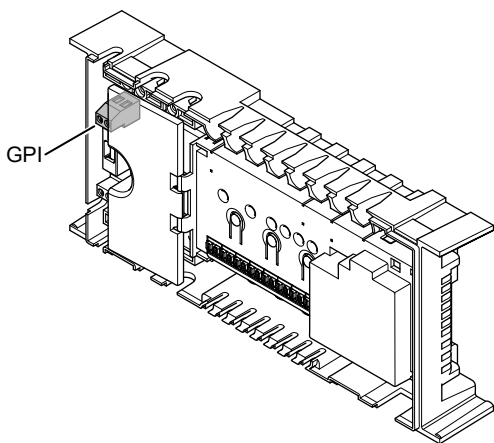


MÄRKUS!

Süsteemides, kuhu on paigaldatud sidemoodul, valitakse GPI funktsioon **Paigaldaja seaded** esialgse konfiguratsiooni ajal või **Süsteemi seadistused** menüüs seadistatud.

1. Veenduge, et nii ruumikontrolleri kui ka kütte-/jahutuslüliti (kuiv kontakt) toide oleks lahti ühendatud.
2. Juhtige kütte-/jahutussisendi kaabel läbi kaabliava.
3. Ühendage kaabel ruumikontrolleri konnektoriga **GPI**.

5.9 Ühendage sisend ruumikontrolleri GPI-ga



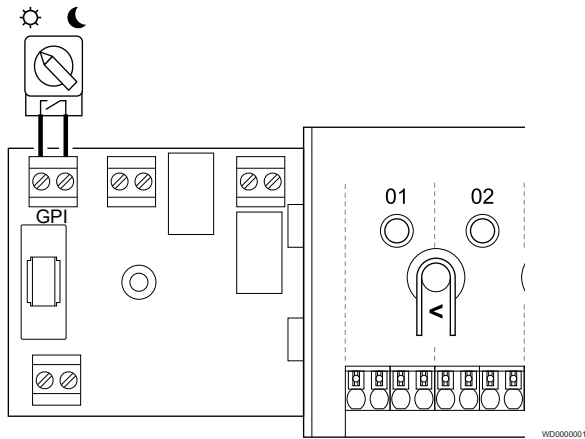
MÄRKUS!

Kui süsteemis on rohkem kui üks ruumikontroller, kasutage ruumi peakontrolleri sisendit.

Ruumikontroller on varustatud Üldotstarbelise sisendi (GPI) ühenduse terminaliga. Määrake oodatava sisendsignaali tüüp.

Kui signaal on suletud, aktiveeritakse funktsioon.

Mugavus-/ECO-lüliti (vajab sidemoodulit)



MÄRKUS!

Süsteemides, kuhu on paigaldatud sidemoodul, valitakse GPI funktsioon **Paigaldaja seaded** esialgse konfiguratsiooni ajal või **Süsteemi seadistused** menüüs seadistatud.

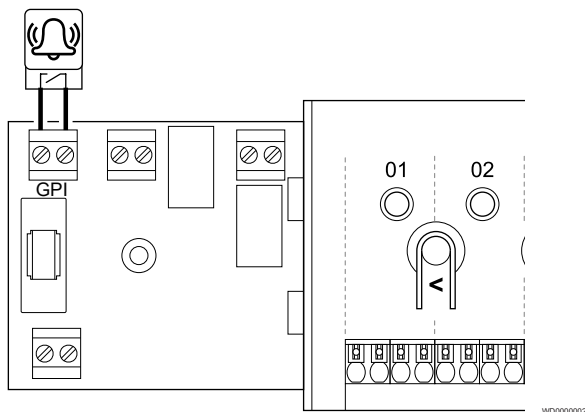
MÄRKUS!

Kasutage süsteemis ainult ühte mugavus-/ECO-režiimi lüliti.

- Välise mugavus-/ECO-režiimi lüliti ühendamine süsteemiga (üldkasutatava termostaadisüsteemi seade või GPI) keelab rakenduses Uponor Smatrix PULSE sundlülituse ECO-režiimile.
- Välise mugavus-/ECO-režiimi lüliti ühendamine üldkasutatava termostaadisüsteemi seadme kaudu keelab GPI-s mugavus-/ECO-režiimi.

- Veenduge, et toide oleks lahti ühendatud nii ruumikontrollerist kui ka mugavus-/ECO-lülitist (kuiv kontakt).
- Juhtige kaabel mugavus-/ECO-lülitist läbi kaabliava.
- Ühendage kaabel ruumikontrolleri konektoriga, millel on tähis **GPI**.

Süsteemi üldalarm (vajab sidemoodulit)

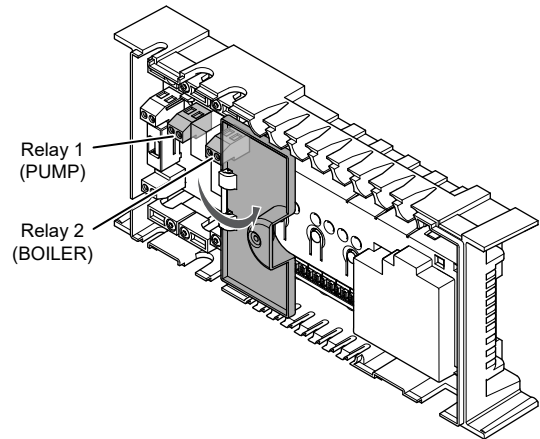


MÄRKUS!

Süsteemides, kuhu on paigaldatud sidemoodul, valitakse GPI funktsioon **Paigaldaja seaded** esialgse konfiguratsiooni ajal või **Süsteemi seadistused** menüüs seadistatud.

- Helisignaali vastuvõtmiseks veenduge, et toide oleks ruumikontrollerist ja seadmest lahti ühendatud.
- Juhtige teise seadme kaabel läbi kaabliava.
- Ühendage kaabel ruumikontrolleri konektoriga **GPI**.

5.10 Ühendage väljund ruumikontrolleri releedega



Ettevaatust!

Pumba juhtimisoleku muutmisel ja/või jahutuse lubamisel (rakenduses Uponor Smatrix, nõuab sidemoodulit) seadistatakse kõik releed olekusse **Konfigureerimata**. Need tuleb uuesti konfigurereida.

MÄRKUS!

Mitme ruumikontrolleriga süsteemides (põhi-/alamkonfiguratsioon) on kõik releed seadistatud algselt olekusse **Konfigureerimata**. Need tuleb paigaldamise ajal konfigurereida.

MÄRKUS!

Ruumikontroller ei saa varustada väljundit elektritoitega.

MÄRKUS!

Ruumikontroller kasutab väljundi reguleerimiseks terminaliplokiel olevat kuivkontaktidega ühendust. Kui rele sulgeb, aktiveerub funktsioon.

MÄRKUS!

Väljundi elektritoide peab olema kaitstud kaitselülitiga, mille maksimaalne nominaalne voolutugevus on 8 A.

Ruumikontrolleril on kaks releed, mida saab iseseisvalt kasutada.

Ruumi peakontrolleri releed saab reguleerida ühele järgmistest kombinatsioonidest. Relee konfiguratsiooni vaikeväärtuste muutmiseks on vaja sidemoodulit.

Relee 1 (PUMP)	Relee 2 (KÜTTESEADE)
Ringluspump (vaikeväärtus) ¹⁾	Boiler (vaikeväärtus)
Ringluspump ¹⁾	K/J lüliti ³⁾
Ringluspump ¹⁾	Kuivatus ⁵⁾
Jahuti ¹⁾³⁾	Kütteseade
Ringluspump ¹⁾	Mugavus-/ECO-režiim ⁶⁾
Ei ole konfigureeritud	Ei ole konfigureeritud

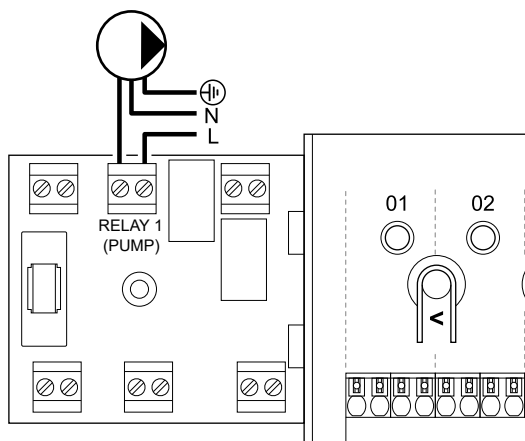
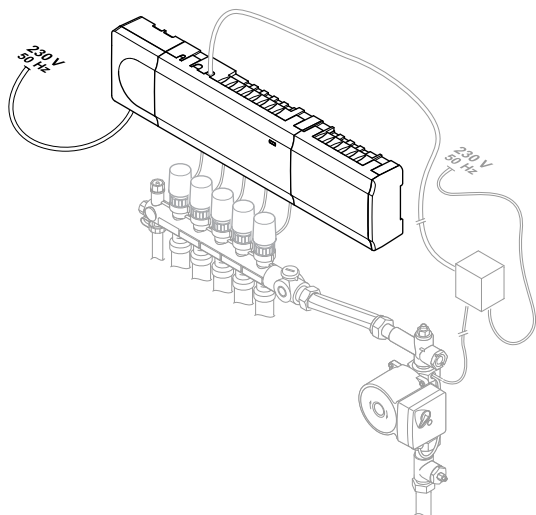
Ruumi alamkontrolleri releed saab reguleerida ühele järgmistest kombinatsioonidest. Konfigureerimiseks on vajalik sidemoodul.

Relee 1 (PUMP)	Relee 2 (KÜTTESEADE)
Ringluspump ²⁾	K/J lüliti ⁴⁾
Ringluspump ²⁾	Kuivatus ⁵⁾
Ei ole konfigureeritud	Ei ole konfigureeritud

1) Funktsioon on saadaval ainult siis, kui pumba haldamine on seadud olekusse Individuaalne või Ühine.

- 2) Funktsioon on saadaval ainult siis, kui pumba haldamine on seatud olekusse Individuaalne, vastasel korral on rakenduses Uponor Smatrix PULSE kuvatud „Ei kasutada“.
- 3) Funktsioon on saadaval ainult siis, kui jahutus on aktiveeritud.
- 4) Funktsioon on saadaval ainult siis, kui jahutus on aktiveeritud, vastasel korral on rakenduses Uponor Smatrix PULSE kuvatud „Ei kasutada“.
- 5) Funktsioon on saadaval ainult suhtelise niiskuse reguleerimise ajal (jahutamisel, mitte ventilaatorite puhul).
- 6) Seda funktsiooni kasutatakse ka ventilatsiooniseadme ühendamisel.

Ringluspump



STOP	Hoiatus! Elektrilöögioht! Elektriseadmete paigaldamine ja 230 V AC kaitseluugi taga tehtavad hooldustööd tuleb teostada väljaõppinud elektrikü järelevalve all.
●	MÄRKUS! Enne pumba ühendamist tutvuge ringluspumba tarnija dokumentatsiooni ja Uponori asjakohaste elektriskeemidega.
●	MÄRKUS! Ruumikontroller ei anna pumbale toitevoolu. Ruumikontrolleris olev pumbaklemm tekitab ainult kuivkontakti, mida kasutatakse pumba toite sisse- ja väljalülitamiseks.

1. Veenduge, et nii ruumikontrolleri kui ka ringluspumba toide oleks lahti ühendatud.

2. Keerake lahti kruvi ja avage valikuliste ühenduste sektsiooni kaas.
3. Juhtige pumba kaabel läbi kaabliava.
4. Ühendage pumba L-juhe läbi ühenduspesa **Relee 1 (PUMP)**.
5. Kinnitage pumba kaabel avasse kaabliklambri abil.
6. Sulgege ja kinnitage valikuliste ühenduste sektsiooni kaas.

Relee funktsioon

Ruumikontroller käivitab tsirkulatsioonipumba (relee suletud), kui on olemas nõudlus kütmiseks või jahutamiseks.

Kui sidemoodul on ühendatud ja kasutatakse mitut ruumikontrollerit, saab relee seadistada individuaalsele või üldisele pumbarežiimile.

Individuaalne pump

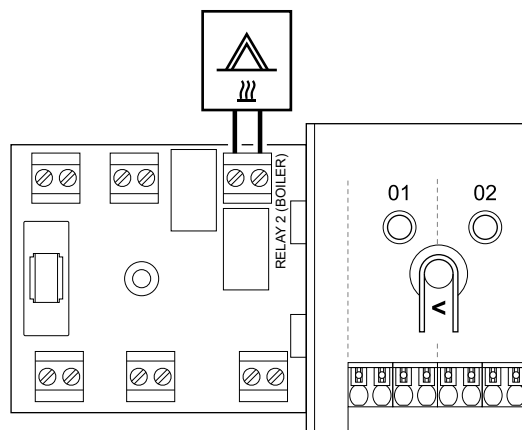
Relee funktsioon on määratud ruumikontrolleris. Releega 1 ühendatakse üks ringluspump ruumikontrolleri kohta. Kui teatud ruumikontrolleril tekib kütte vajadus, käivitatakse ainult selle ruumikontrolleriga ühendatud pump.

Ühine pump

Relee funktsioon on määratud kogu süsteemile. Ühendatud on üks pump süsteemi kohta (ainult ruumi peakontrolleri releega 1). Kui kuskil süsteemis tekib nõudlus, käivitatakse põhipump.

Kui valitud ühine režiim, saab alamkontrolleri ringluspumba releed kasutada muude funktsioonide jaoks. Lisateavet vaadake ruumikontrolleri releede jaotisest.

Kütteseade



STOP	Hoiatus! Elektrilöögioht! Elektriseadmete paigaldamine ja 230 V AC kaitseluugi taga tehtavad hooldustööd tuleb teostada väljaõppinud elektrikü järelevalve all.
●	MÄRKUS! See ühendus eeldab, et kütteseadmes on kuivkontakti tajuv sisend.
●	MÄRKUS! Ruumikontroller ei anna kütteseadmele toitevoolu. Ruumikontrolleris olev relee tekitab ainult kuivkontakti, mida kasutatakse kütteseadme toite sisse- ja väljalülitamiseks.

1. Veenduge, et nii ruumikontrolleri kui ka kütteseadme toide oleks lahti ühendatud.
2. Keerake lahti kruvi ja avage valikuliste ühenduste sektsiooni kaas.
3. Juhtige kütteseadme kaabel läbi kaabliava.
4. Ühendage kütteseade ühenduskohaga **Relee 2 (KÜTTESEADE)**.

- Kinnitage kütteseadme kaabel avasse kaabliklambri abil.
- Sulgege ja kinnitage valikuliste ühenduste sektsiooni kaas.

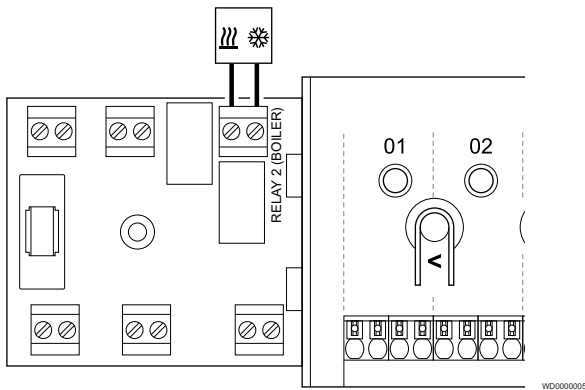
Relee funktsioon

Küttekeha releed saab kasutada kütteallika käivitussignaali saatmiseks või pörandaküttekollektori sissevoolu asuva 2-tee mootorventiili avamiseks. Kui releed kasutatakse ventiili avamiseks, tuleb kütteallika käivitussignaali saatmiseks kasutada ventiilil asuvaid pingevabu abikontakte.

Teine võimalus on kasutada kütteallika releed, et saata soojusvajaduse signaal elektriliselt käitatavale veetemperatuuri ruumikontrollerile. Sel juhul tuleks soojusallikale käivitussignaali saatmiseks kasutada veetemperatuuri kontrolleril asuvaid lisakontakte.

Küttekeha aktiveerub, kui relee on suletud.

Küte/jahutus (vajab sidemoodulit)



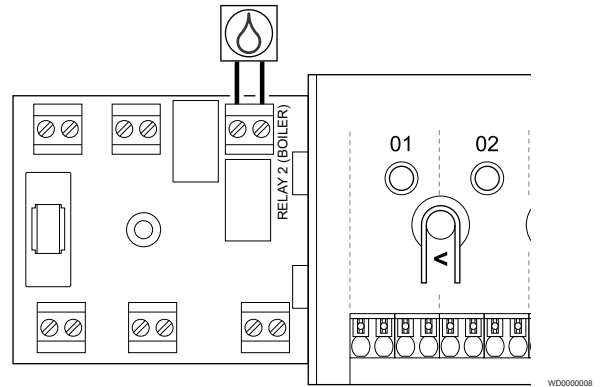
STOP	Hoiatus! Elektrilöögioht! Elektriseadmete paigaldamine ja 230 V AC kaitseluugi taga tehtavad hooldustööd tuleb teostada väljaõppinud elektrikü järelevalve all.
!	Ettevaatus! Kui süsteemis on rohkem kui üks ruumikontroller ja ringluspumba seaded Paigaldaja seaded määratud ühise peale. Ülejäänud ruumikontrollerite ühendust saab kasutada kütte/jahutuse väljundsignaali allikana.
!	MÄRKUS! See ühendus eeldab, et kütte-/jahutusseadmel on kuivkontakti sisend.
!	MÄRKUS! See releefunktsioon nõuab sidemoodulit ja see peab olema Paigaldaja seaded esialgse konfiguratsiooni ajal või Süsteemi seadistused menüüs seadistatud.
!	MÄRKUS! Sidemooduliga süsteemides veenduge, et ruumikontroller, relee 2 (kütteseade), oleks seatud väärtusele K/J lüliti seadetes Paigaldaja seaded ja et süsteemis on olemas jahutus.

- Veenduge, et nii ruumikontrolleri kui ka kütte-/jahutusrelee toide oleks lahti ühendatud.
- Keerake lahti kruvi ja avage valikuliste ühenduste sektsiooni kaas.
- Juhtige kütte-/jahutusrelee kaabel läbi kaabliava.
- Ühendage kütte-/jahutusrelee ühenduspesaga **Relee 2 (KÜTTESEADE)**.
- Kinnitage kütte-/jahutusrelee kaabel avasse kaabliklambri abil.
- Sulgege ja kinnitage valikuliste ühenduste sektsiooni kaas.

Relee funktsioon

Küte aktiveeritakse, kui relee on avatud, ja jahutus aktiveeritakse, kui relee on suletud.

Niiskuseeraldi (vajab sidemoodulit)



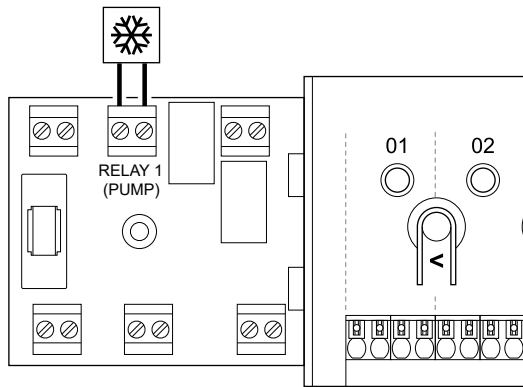
STOP	Hoiatus! Elektrilöögioht! Elektriseadmete paigaldamine ja 230 V AC kaitseluugi taga tehtavad hooldustööd tuleb teostada väljaõppinud elektrikü järelevalve all.
!	MÄRKUS! See ühendus eeldab, et niiskuseeraldis on kuivkontakti sisend.
!	MÄRKUS! See releefunktsioon nõuab sidemoodulit ja see peab olema Paigaldaja seaded esialgse konfiguratsiooni ajal või Süsteemi seadistused menüüs seadistatud.
!	MÄRKUS! Sidemooduliga süsteemides veenduge, et ruumikontroller, relee 2 (kütteseade), oleks seatud väärtusele Kuivatus seadetes Paigaldaja seaded .

- Veenduge, et nii ruumikontrolleri kui ka niiskuseeraldi toide oleks lahti ühendatud.
- Keerake lahti kruvi ja avage valikuliste ühenduste sektsiooni kaas.
- Juhtige niiskuseeraldi kaabel läbi kaabliava.
- Ühendage niiskuseeraldi ühenduskohaga **Relee 2 (KÜTTESEADE)**.
- Kinnitage niiskuseeraldi kaabel avasse kaabliklambri abil.
- Sulgege ja kinnitage valikuliste ühenduste sektsiooni kaas.

Relee funktsioon

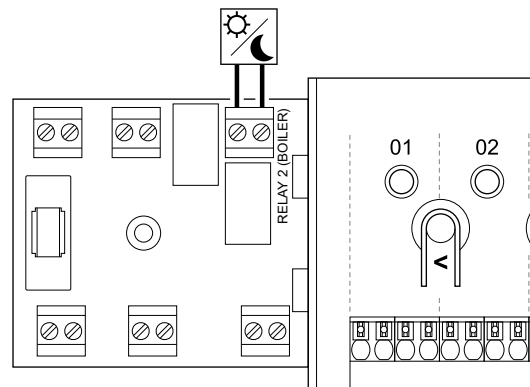
Niiskuseeraldi käivitub (relee suletakse), kui suhteline õhuniiskus jõuab jahutusrežiimis seadistuspunkti. Niiskuseeraldi seiskub, kui minimaalne tööaeg 30 minutit on lõppenud ja kui suhteline õhuniiskus on langenud alla määratud taseme – tundetussooni.

Jahuti (vajab sidemoodulit)



WD000007

Mugavus-/ECO-režiim (vajab sidemoodulit)



WD000015

STOP **Hoiatus!**
Elektrilöögioht! Elektriseadmete paigaldamine ja 230 V AC kaitseluugi taga tehtavad hooldustööd tuleb teostada väljaõppinud elektrikü järelevalve all.

MÄRKUS!
See ühendus eeldab, et jahutis on kuivkontakti sisend.

MÄRKUS!
See releefunktsioon nõuab sidemoodulit ja see peab olema **Paigaldaja seaded** esialgse konfiguratsiooni ajal või **Süsteemi seadistused** menüüs seadistatud.

MÄRKUS!
Sidemooduliga süsteemides veenduge, et ruumikontroller, relee 1 (pump), oleks seatud väärtusele **Jahuti seadetes Paigaldaja seaded**.

1. Veenduge, et nii ruumikontrolleri kui ka jahuti toide oleks lahti ühendatud.
2. Keerake lahti kruvi ja avage valikuliste ühenduste sektsiooni kaas.
3. Juhtige jahuti kaabel läbi kaabliava.
4. Ühendage jahuti ühenduskohaga **Relee 1 (PUMP)**.
5. Kinnitage jahuti kaabel avasse kaabliklambri abil.
6. Sulgege ja kinnitage valikuliste ühenduste sektsiooni kaas.

Relee funktsioon

Jahuti käivitub (relee suletakse), kui süsteem on jahutusrežiimis ja tekib jahutusvajadus. Jahuti seiskub, kui jahutusvajadus on rahuldatud.

STOP **Hoiatus!**
Elektrilöögioht! Elektriseadmete paigaldamine ja 230 V AC kaitseluugi taga tehtavad hooldustööd tuleb teostada väljaõppinud elektrikü järelevalve all.

MÄRKUS!
See ühendus eeldab, et teises seadmes on kuivkontakti sisend.

MÄRKUS!
See releefunktsioon nõuab sidemoodulit ja see peab olema **Paigaldaja seaded** esialgse konfiguratsiooni ajal või **Süsteemi seadistused** menüüs seadistatud.

MÄRKUS!
Sidemooduliga süsteemides veenduge, et ruumikontroller, relee 2 (kütteseade), oleks seatud väärtusele **Mugavus-/ECO-režiim seadetes Paigaldaja seaded**.

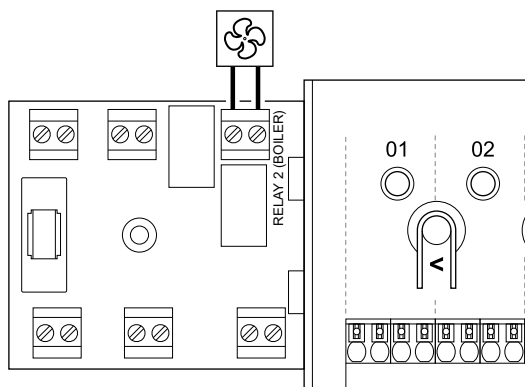
1. Veenduge, et nii ruumikontrolleri kui ka teise seadme toide oleks lahti ühendatud.
2. Keerake lahti kruvi ja avage valikuliste ühenduste sektsiooni kaas.
3. Juhtige teise seadme kaabel läbi kaabliava.
4. Ühendage teine seade pessa **Relee 2 (BOILER)**.
5. Kinnitage teise seadme kaabel avasse kaabliklambri abil.
6. Sulgege ja kinnitage valikuliste ühenduste sektsiooni kaas.

Relee funktsioon

ECO-režiim aktiveerub, kui relee on suletud.

See funktsioon nõuab sidemoodulit ja relee väljundi seadistamist (**paigaldusseaded**) mugavus-/ECO-režiimi.

Ventilatsioon (vajab sidemoodulit)



WD000006

STOP	Hoiatus! Elektrilöögioht! Elektriseadmete paigaldamine ja 230 V AC kaitseluugi taga tehtavad hooldustööd tuleb teostada väljaõppinud elektrikü järelevalve all.
MÄRKUS!	See ühendus eeldab, et ventilatsiooniseadmes on kuivkontakti sisend.
MÄRKUS!	See releefunktsioon nõuab sidemoodulit ja see peab olema Paigaldaja seaded esialgse konfiguratsiooni ajal või Süsteemi seadistused menüüs seadistatud.
MÄRKUS!	Sidemooduliga süsteemides veenduge, et ruumikontroller, rele 2 (kütteseade), oleks seatud väärtusele Mugavus-/ECO-režiim seadetes Paigaldaja seaded .

1. Veenduge, et nii ruumikontrolleri kui ka ventilatsiooniseadme toide oleks lahti ühendatud.
2. Keerake lahti kruvi ja avage valikuliste ühenduste sektsiooni kaas.
3. Juhtige kütteseadme kaabel läbi kaabliava ventilatsiooniseadmesse.
4. Ühendage ventilatsiooniseade ühenduskohaga **Relee 2 (KÜTTESEADE)**.
5. Kinnitage ventilatsiooniseadme kaabel avasse kaabliklambri abil.
6. Sulgege ja kinnitage valikuliste ühenduste sektsiooni kaas.

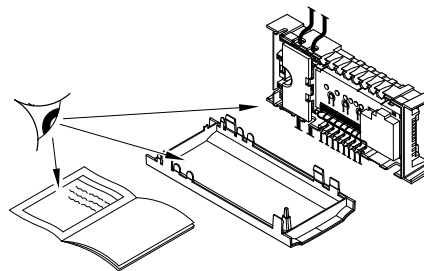
Relee funktsioon

Relee suletakse, kui Uponor Smatrixi süsteem on seatud ECO peale. Ventilatsioon tuleb seadistada nii, et suletud sisendiga (ECO) on kiirus madalam, ja kui sisend uuesti avatakse (Mugavus), lülitub uuesti tagasi.

See funktsioon nõuab sidemoodulit ja rele väljundi seadistamist (**paigaldusseaded**) mugavus-/ECO-režiimi.

5.11 Ühendage ruumikontroller vahelduvvooluvõrguga

1. Kontrollige juhtmeid

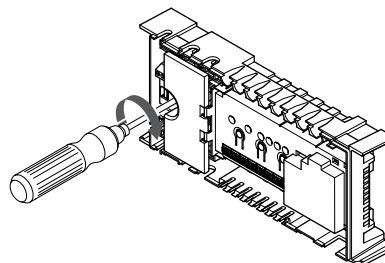


S1000037

Kontrollige, kas kõik juhtmeühendused on tehtud ja õiged:

- ajamid
- GPI-ühendus (Kütte/jahutuse lüliti)
- Releeühendused (tsirkulatsioonipump)

2. Sulgege 230 V vahelduvvoolutoite sektsioon

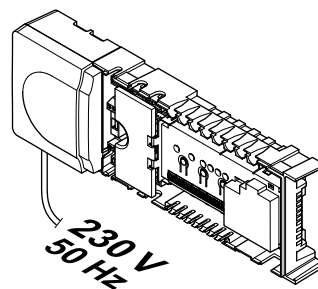


S1000038

STOP	Hoiatus! Elektrilöögioht! Elektriseadmete paigaldamine ja 230 V AC kaitseluugi taga tehtavad hooldustööd tuleb teostada väljaõppinud elektrikü järelevalve all.
-------------	---

Veenduge, et ruumikontrolleri 230 V vahelduvvoolutoite sektsioon oleks suletud ja kinnituskruvi oleks kinni keeratud.

3. Käivitage ruumikontroller



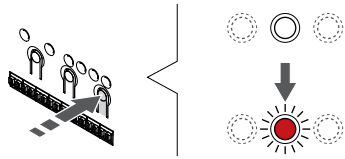
S1000039

STOP	Hoiatus! Elektrilöögioht! Elektriseadmete paigaldamine ja 230 V AC kaitseluugi taga tehtavad hooldustööd tuleb teostada väljaõppinud elektrikü järelevalve all.
-------------	---

Ühendage toitekaabel 230 V AC seinakontakti või harukarbiga, kui see on kohalike eeskirjade kohaselt nõutav.

5.12 Ajamite testimine

1. Sisenege forsseeritud režiimi

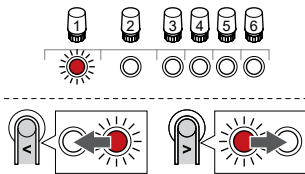


SI000048

Vajutage nuppu >, nuppu käitusrežiimis olles, et siseneda forsseeritud režiimi.

Regulaarse töö ajal on ruumikontroller käitusrežiimis. Muul juhul hoidke **OK** nuppu umbes 3 sekundit all, et väljuda käitusrežiimi.

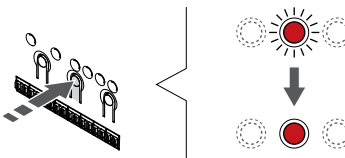
2. Valige kanal



SI000049

Kasutage nuppe < või >, valikuviiða liigutamiseks (LED vilgub punaselt) eelistatud kanalile.

3. Testkanal



SI000050



MÄRKUS!

Forsseerimise lõpetamiseks sisenege forsseeritud režiimi, valige aktiivne kanal ja vajutage nuppu OK.



MÄRKUS!

Ajami testimiseks kulub umbes 10 minuti, mille järel pöördub ruumikontroller automaatselt tagasi käitusrežiimi.

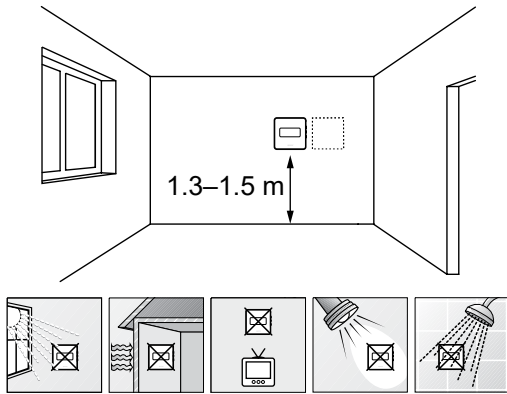
Valitud kanalil forsseeritud režiimi aktiveerimiseks vajutage nuppu OK.

Kanali LED-tuli	Olek
Pidev punane	Ajam hakkab avanema ja süsteem väljub käitusrežiimi.
Vilkuv punane	Kanalit ei saa forsseerimiseks valida. Proovige hiljem uuesti.
Väljas	Ajamite haldus võib põhjustada ajami viivitust, kui samaaegselt on avatud rohkem kui kaheksa kanalit.

6 Uponor Smatrix Base'i ruumitermostaadi paigaldamine

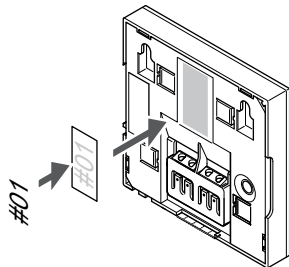
6.1 Uponor Smatrix Base T-141

Termostaadi paigalduskoht



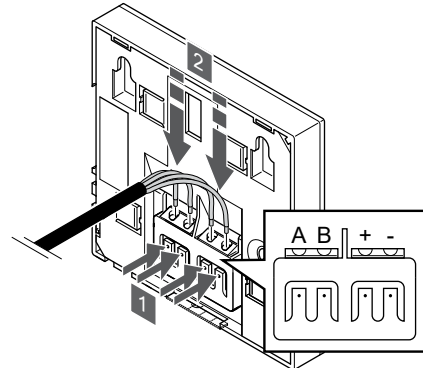
- Valige siseseinal pörandast 1,3–1,5 m kõrgusel asuv koht.
- Jälgige, et termostaadile ei langeks otsest päikesevalgust.
- Veenduge, et päikesekiirgus ei saa läbi seina termostaati soojendada.
- Jälgige, et termostaat ei asuks ühegi soojusallika, nt teleri, elektroonikaseadme, kamina, punktvalgusti vms läheduses.
- Jälgige, et termostaadi asukohas ei oleks niiskuse- ja pritsmeallikaid (IP20).

Termostaadi märgistamine



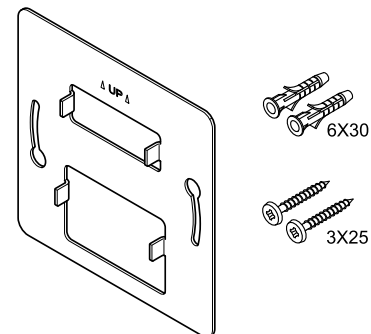
Vajaduse korral kirjutage termostaatidele nende kanalite numbrid, mida nad reguleerima hakkavad, näiteks #02, #03. Kui süsteemis on mitu ruumikontrollerit, lisage iga ruumikontrolleri kood, näiteks 1.02, 1.03, 2.02, 2.03.

Sidekaabli ühendamine taimeriga



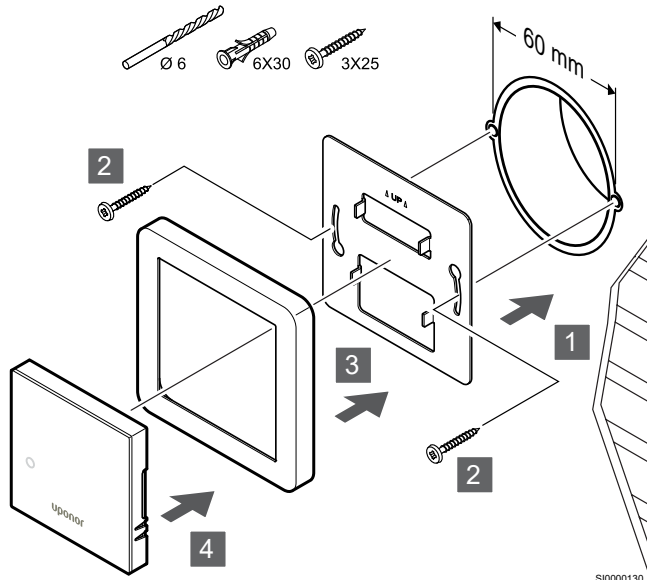
1. Vajutage termostaadi taga olevate ühendusklemmide nuppe.
2. Sisestage nuppudele vajutades kõik neli juhet termostaadi ühendusklemmi (märgistusega A, B, + või –).

Termostaadi seinale kinnitamine



Termostaadid tarnitakse komplektis, mis sisaldab kruvisid, tüübleid ja seinaraami ning võimaldab valida eri seinale kinnitamise meetodite vahel.

Seinaraam (soovitav)



Anduri raam ei ole Uponori valikus.

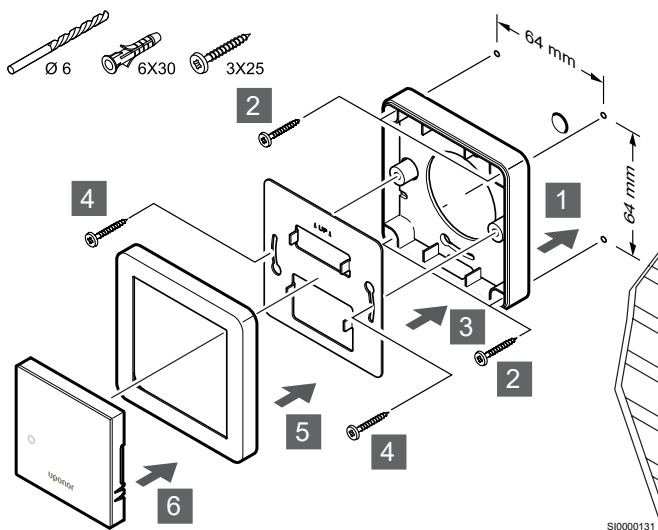
Kinnitage termostaat seinale, kasutades seinaraami, kruvisid ja tüübleid.



Ettevaatust!

Ärge pingutage seinakinnituse kruvisid üle. See võib metalli kuju moonutada.

Seinakinnituse ja paigaldusaluse (lisavarustus) kasutamine



Anduri raam ei ole Uponori valikus.

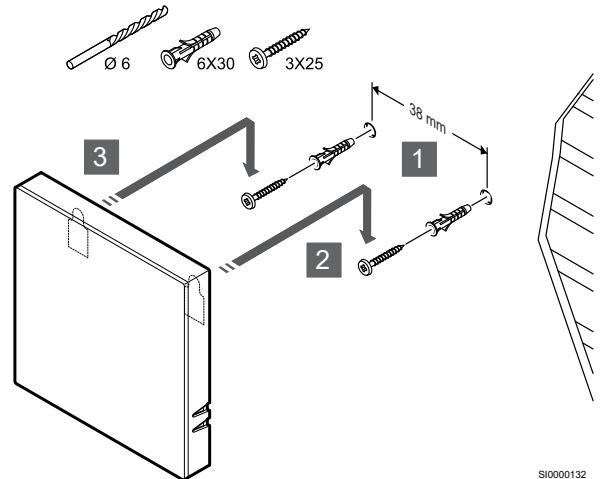
Kinnitage termostaat seinale, kasutades seinakinnitust, valikulist pinnaadapterit, kruvisid ja tüübleid.



Ettevaatust!

Ärge pingutage seinakinnituse kruvisid üle. See võib metalli kuju moonutada.

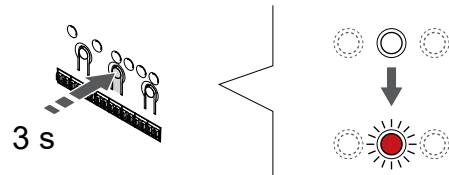
Kruvid ja tüüblid



Kinnitage termostaat kruvi ja tüübli abil seinale.

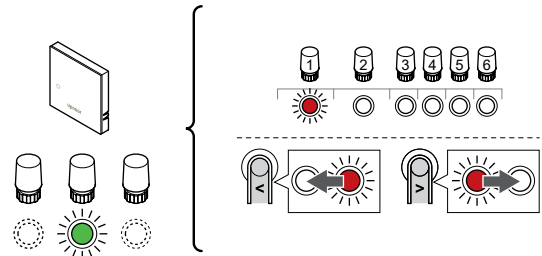
Termostaadi registreerimine ruumikontrolleris

1. Aktiveerige registreerimisrežiim



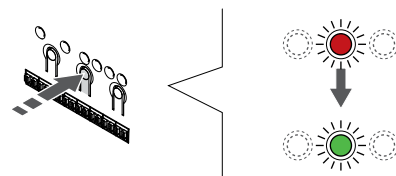
Vajutage ja hoidke **OK** nuppu ruumikontrolleril, kuni kanali 1 (või esimese registreerimata kanali) LED hakkab punaselt vilkuma.

2. Valige kanal



Kasutage nuppe **<** või **>**, valikuviida liigutamiseks (LED vilgub punaselt) eelistatud kanalile.

3. Valitud kanali lukustamine



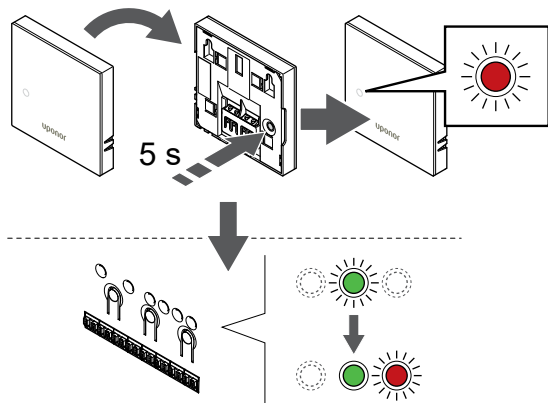
MÄRKUS!

Soovitav on registreerida termostaadile korraga kõik kanalid.

Vajutage nuppu **OK** nuppu, et valida see kanal registreerimiseks. Valitud kanali LED hakkab roheliselt vilkuma.

Valige kõigi kanalite registreerimine termostaadile ja jätkake järgmise sammuga.

4. Registreerige termostaat

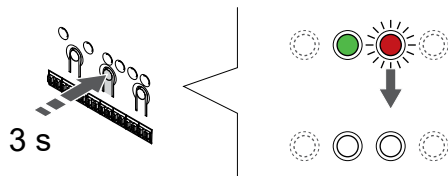


SI0000133

Hoidke termostaadi registreerimisnuppu ettevaatlikult all ja vabastage see, kui termostaadi esiküljel asuv LED hakkab vilkuma.

Ruumikontrolleris valitud kanali LED jääb rohelisena püsivalt põlema ja registreerimine on lõppenud.

5. Registreerimisrežiimist väljumine



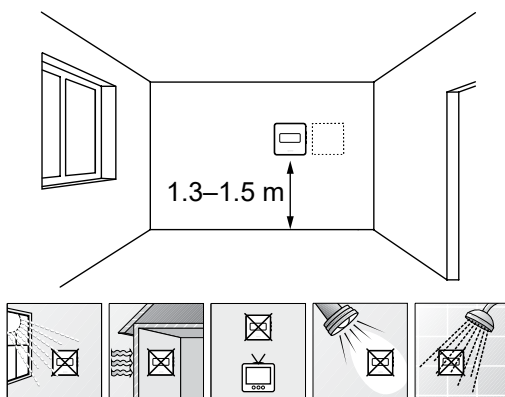
SI0000078

Vajutage ja hoidke **OK** nuppu ruumikontrolleril, kuni rohelised LED-tuled kustuvad, et lõpetada registreerimine ja naasta käitusrežiimile.

Juba registreeritud termostaatide tühistamiseks vt *Ruumikontrolleri kanalite registreeringu tühistamine, Lehekülj 62.*

6.2 Uponor Smatrix Base T-143

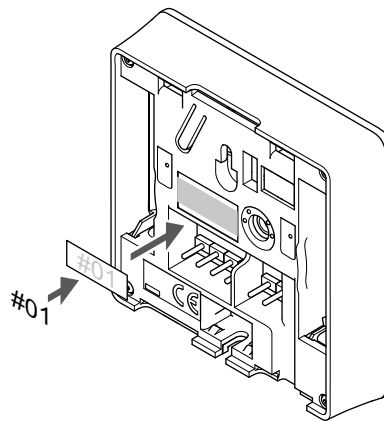
Termostaadi paigalduskoht



SD0000002

- Valige siseseinal pörandast 1,3–1,5 m kõrgusel asuv koht.
- Jälgige, et termostaadile ei langeks otsest päikesevalgust.
- Veenduge, et päikesekiirgus ei saa läbi seina termostaati soojendada.
- Jälgige, et termostaat ei asuks ühegi soojusallika, nt teleri, elektroonikaseadme, kamina, punktvalgusti vms läheduses.
- Jälgige, et termostaadi asukohas ei oleks niiskuse- ja pritsmeallikaid (IP20).

Termostaadi märgistamine



SI0000134

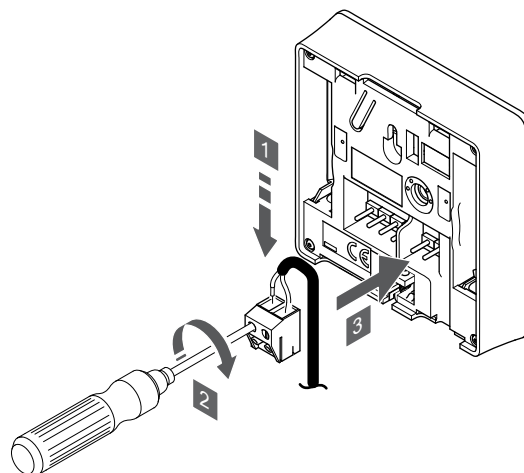
Vajaduse korral kirjutage termostaatidele nende kanalite numbrid, mida nad reguleerima hakkavad, näiteks #02, #03. Kui süsteemis on mitu ruumikontrollerit, lisage iga ruumikontrolleri kood, näiteks 1.02, 1.03, 2.02, 2.03.

Kui väline andur on ühendatud, lisage vajaduse korral teave anduri tüübi kohta.

Kasutatavad termostaadi ja anduri kombinatsioonid:

- Ruumi temperatuur
- Ruumi ja pörandi temperatuur
- Ruumi temperatuur ja välistemperatuur
- Kauganduri temperatuur

Ühendage väline andur termostaadiga



SI0000135

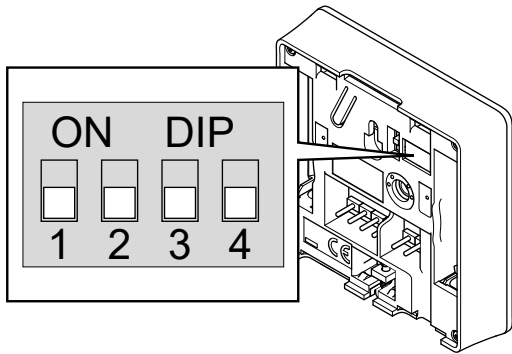
1. Sisestage andurikaabli kaks juhet (polariseerimata) termostaadi eemaldatavasse konnektoris.
2. Kinnitage juhtmed kruvide abil klemmkarpi.
3. Vajutage konnektor termostaadi sisendklemmidele.

MÄRKUS!

Täpse temperatuuri mõõtmiseks kinnitage välisandur hoone põhjaküljele, kus ta ei puutu kokku otsese päikesevalgusega. Ärge paigaldage andurit uste, akende ega õhu väljalaskevõrkude lähedale.

Tavatermostaadina kasutamisel saab välise anduri terminali kasutada pörandi temperatuurianduri, välistemperatuuri anduri või temperatuuri kauganduri ühendamiseks. Kasutage termostaadi kiipüliteid funktsiooni režiimi valimiseks.

DIP-lüliti



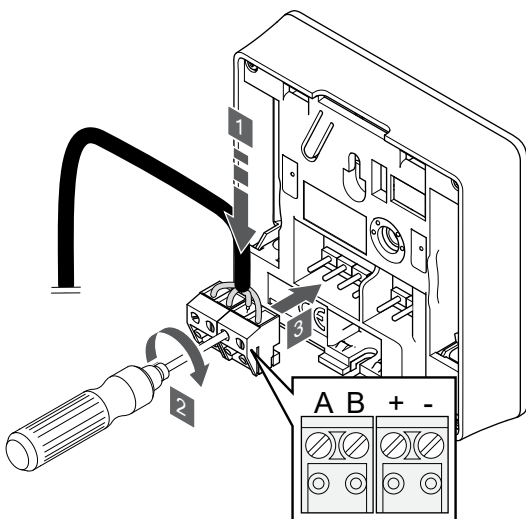
CD000010

	Ettevaatust! Termostaadi kiiplüliti tuleb seadistada enne selle registreerimist.
	Ettevaatust! Lüliti tuleb seadistada vastavalt mõnele kasutatavale funktsioonile, vastasel korral ei saa termostaati registreerida.

Seadistage DIP-lüliti termostaadi funktsiooni kohaselt.

Termostaadi funktsioon	Lüliti						
Ruumitemperatuuri andur	<table border="1"> <tr> <td>ON</td> <td>DIP</td> </tr> <tr> <td>1</td> <td>2</td> </tr> <tr> <td>3</td> <td>4</td> </tr> </table>	ON	DIP	1	2	3	4
ON	DIP						
1	2						
3	4						
Ruumitemperatuuri andur ja põranda temperatuuri andur	<table border="1"> <tr> <td>ON</td> <td>DIP</td> </tr> <tr> <td>1</td> <td>2</td> </tr> <tr> <td>3</td> <td>4</td> </tr> </table>	ON	DIP	1	2	3	4
ON	DIP						
1	2						
3	4						
Ruumitemperatuuri andur ja välistemperatuuri andur	<table border="1"> <tr> <td>ON</td> <td>DIP</td> </tr> <tr> <td>1</td> <td>2</td> </tr> <tr> <td>3</td> <td>4</td> </tr> </table>	ON	DIP	1	2	3	4
ON	DIP						
1	2						
3	4						
Kaugandur	<table border="1"> <tr> <td>ON</td> <td>DIP</td> </tr> <tr> <td>1</td> <td>2</td> </tr> <tr> <td>3</td> <td>4</td> </tr> </table>	ON	DIP	1	2	3	4
ON	DIP						
1	2						
3	4						

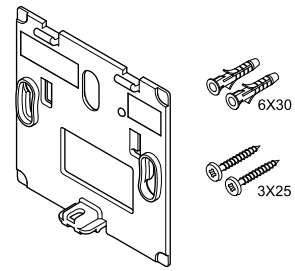
Sidekaabli ühendamine taimeriga



SI000036

1. Sisestage neli juhet termostaadi väljavõetavatesse konnektoritesse (märgistus A, B, + ja -).
2. Kinnitage juhtmed kruvide abil klemmikarpi.
3. Vajutage konnektorid termostaadi sisendklemmidele.

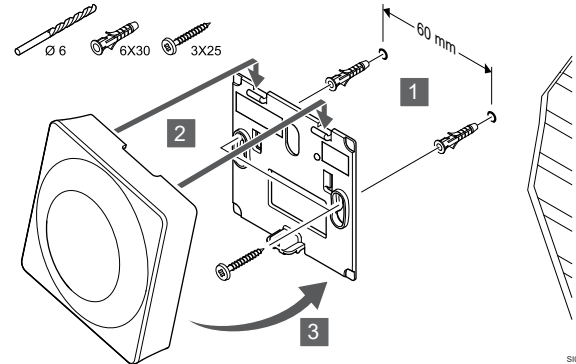
Termostaadi seinale kinnitamine



CD000004

Termostaadid tarnitakse komplektis, mis sisaldab kruvisid, tüübleid ja seinaraami ning võimaldab valida eri seinale kinnitamise meetodite vahel.

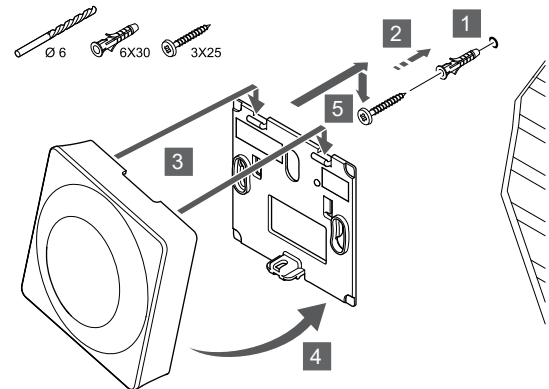
Seinaraam (soovitav)



SI000018

Kinnitage termostaat seinale, kasutades seinaraami, kruvisid ja tüübleid.

Kruvid ja tüüblid

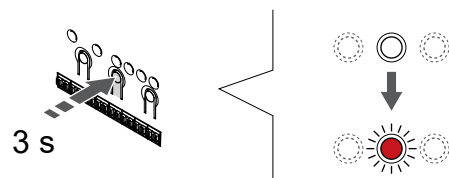


SI000017

Kinnitage termostaat kruvi ja tüübli abil seinale.

Termostaadi registreerimine ruumikontrolleris

1. Aktiveerige registreerimisrežiim



SI000055

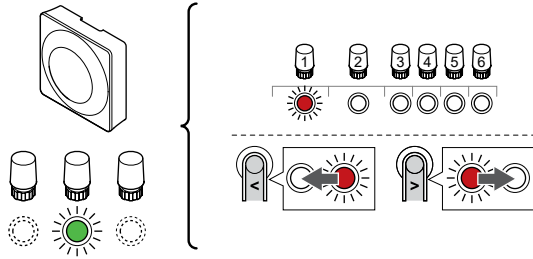
Vajutage ja hoidke **OK** nuppu ruumikontrolleril, kuni kanali 1 (või esimese registreerimata kanali) LED hakkab punaselt vilkuma.



Ettevaatust!

Termostaadi kiiplüliti tuleb seadistada enne selle registreerimist.

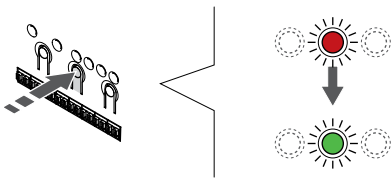
2. Valige kanal



SI000067

Kasutage nuppe < või >, valikuviida liigutamiseks (LED vilgub punaselt) eelistatud kanalile.

3. Valitud kanali lukustamine



SI000071

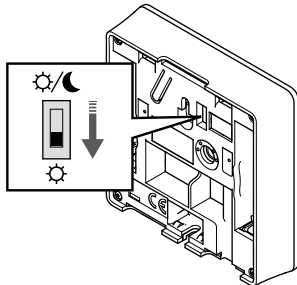
MÄRKUS!

Soovitav on registreerida termostaadile korraga kõik kanalid.

Vajutage nuppu **OK** nuppu, et valida see kanal registreerimiseks. Valitud kanali LED hakkab roheliselt vilkuma.

Valige kõigi kanalite registreerimine termostaadile ja jätkake järgmise sammuga.

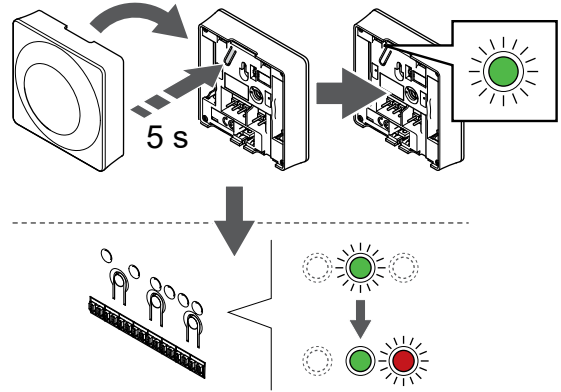
4. Aktiveerige loata kasutuse alarm



SI000073

Lisavaliik: Termostaadi loata kasutuse alarmi aktiveerimiseks seadke taimeri blokeerimise lüliti mugavusrežiimi (⚙️) enne termostaadi registreerimist.

5. Registreerige termostaat

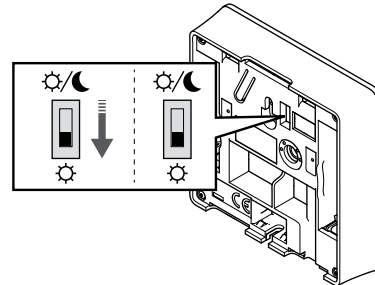


SI0000136

Hoidke termostaadi registreerimisnuppu ettevaatlikult all ja vabastage see, kui LED (registreerimisnupu kohal olevas augus) hakkab roheliselt vilkuma.

Ruumikontrolleris valitud kanali LED jääb rohelisena püsivalt põlema ja registreerimine on lõppenud.

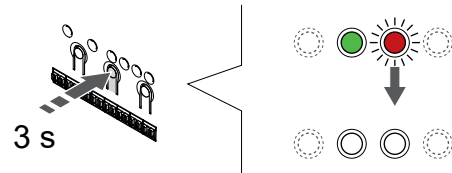
6. Taimeri deaktiveerimise lüliti seadistamine



SI000079

Lisavaliik: Kui loata kasutuse alarm aktiveeriti registreerimise ajal, seadke taimeri blokeerimise lüliti soovitud režiimile.

7. Registreerimisrežiimist väljumine



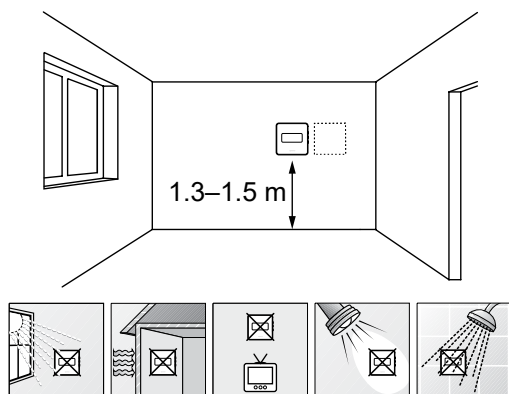
SI000078

Vajutage ja hoidke **OK** nuppu ruumikontrolleril, kuni rohelised LED-tuled kustuvad, et lõpetada registreerimine ja naasta käitusrežiimile.

Juba registreeritud termostaatide tühistamiseks vt *Ruumikontrolleri kanalite registreeringu tühistamine, Lehekülg 62.*

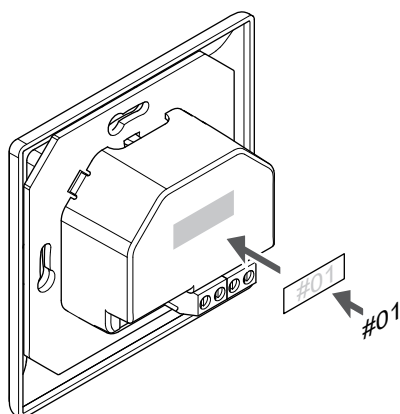
6.3 Uponor Smatrix Base T-144

Termostaadi paigalduskoht



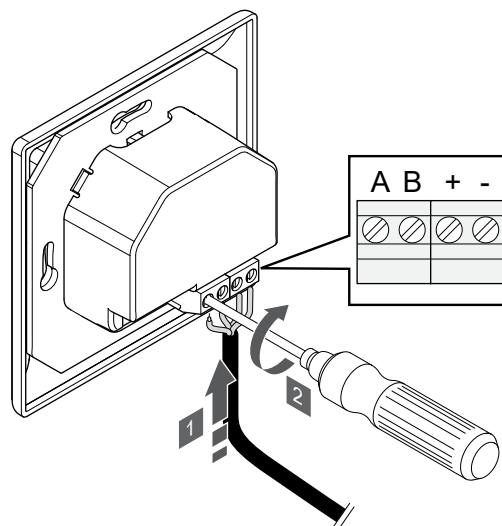
- Valige siseseinal pörandast 1,3–1,5 m kõrgusel asuv koht.
- Jälgige, et termostaadile ei langeks otsest päikesevalgust.
- Veenduge, et päikesekiirgus ei saa läbi seina termostaati soojendada.
- Jälgige, et termostaat ei asuks ühegi soojusallika, nt teleri, elektroonikaseadme, kamina, punktvalgusti vms läheduses.
- Jälgige, et termostaadi asukohas ei oleks niiskuse- ja pritsmeallikaid (IP20).

Termostaadi märgistamine



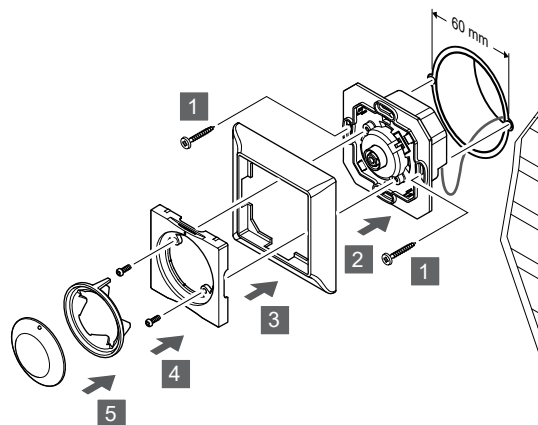
Vajaduse korral kirjutage termostaatidele nende kanalite numbrid, mida nad reguleerima hakkavad, näiteks #02, #03. Kui süsteemis on mitu ruumikontrollerit, lisage iga ruumikontrolleri kood, näiteks 1.02, 1.03, 2.02, 2.03.

Sidekaabli ühendamine taimeriga



1. Sisestage neli juhet termostaadi konnektoritesse (märgistus A, B, + ja -).
2. Kinnitage juhtmed kruvide abil klemmikarpi.

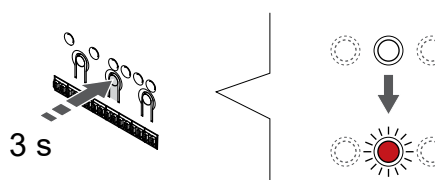
Termostaadi seinale kinnitamine



1. Sisestage seinakinnitus seinakarpi ja kinnitage kruvidega. Veenduge, et sidekaablid on ühendatud.
2. Paigaldage seinaraam ja hoidke seda paigal.
3. Kinnitage seinaraam kahe kruvi ja plastist vahetüki abil.
4. Kinnitage läbipaistev LED-võru.
5. Kinnitage reguleeriketas.

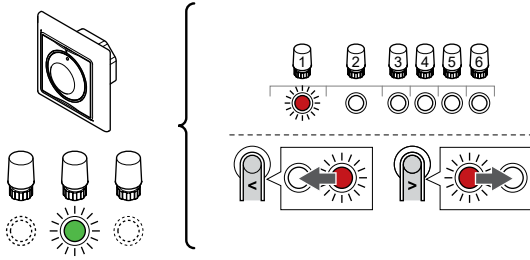
Termostaadi registreerimine ruumikontrolleris

1. Aktiveerige registreerimisrežiim



Vajutage ja hoidke **OK** nuppu ruumikontrolleril, kuni kanali 1 (või esimese registreerimata kanali) LED hakkab punaselt vilkuma.

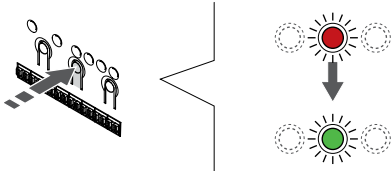
2. Valige kanal



SI0000139

Kasutage nuppe < või >, valikuviiidi liigutamiseks (LED vilgub punaselt) eelistatud kanalile.

3. Valitud kanali lukustamine



SI0000071

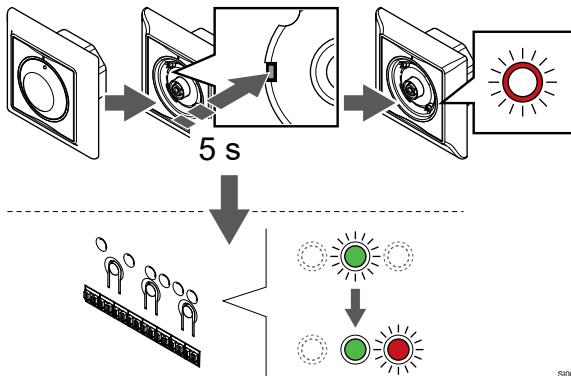
MÄRKUS!

Soovitav on registreerida termostaadile korraga kõik kanalid.

Vajutage nuppu **OK** nuppu, et valida see kanal registreerimiseks. Valitud kanali LED hakkab roheliselt vilkuma.

Valige kõigi kanalite registreerimine termostaadile ja jätkake järgmise sammuga.

4. Registreerige termostaat

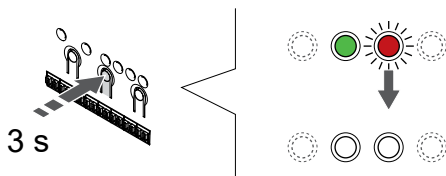


SI0000140

Hoidke termostaadi registreerimisnuppu teravaotsalise tööriista abil ettevaatlikult all, kuni reguleerketta kohal olev LED hakkab vilkuma.

Ruumikontrolleris valitud kanali LED jääb rohelisena püsivalt põlema ja registreerimine on lõppenud.

5. Registreerimisrežiimist väljumine

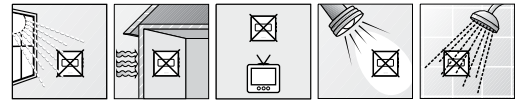
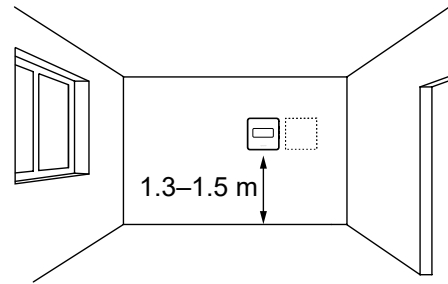


SI0000078

Vajutage ja hoidke **OK** nuppu ruumikontrolleril, kuni rohelised LED-tuled kustuvad, et lõpetada registreerimine ja naasta käitusrežiimile.

6.4 Uponor Smatrix Base T-145

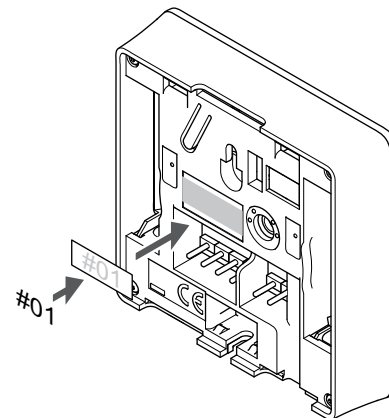
Termostaadi paigalduskoht



SI0000002

- Valige sisesseinal põrandast 1,3–1,5 m kõrgusel asuv koht.
- Jälgige, et termostaadile ei langeks otsest päikesevalgust.
- Veenduge, et päikesekiirgus ei saa läbi seinaga termostaati soojendada.
- Jälgige, et termostaat ei asuks ühegi soojusallika, nt teleri, elektroonikaseadme, kamina, punktvalgusti vms läheduses.
- Jälgige, et termostaadi asukohas ei oleks niiskuse- ja pritsmeallikaid (IP20).

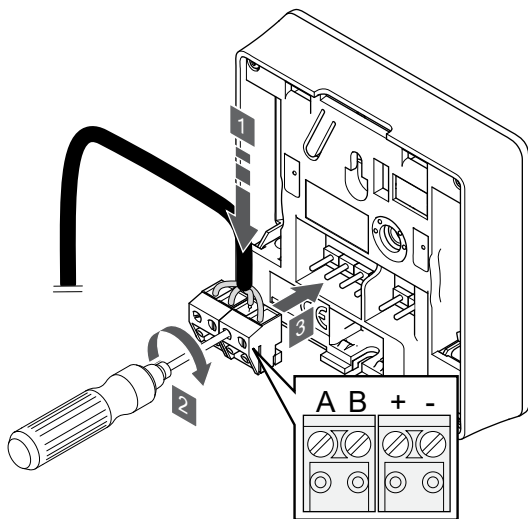
Termostaadi märgistamine



SI0000134

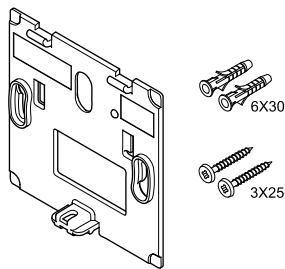
Vajaduse korral kirjutage termostaatidele nende kanalite numbrid, mida nad reguleerima hakkavad, näiteks #02, #03. Kui süsteemis on mitu ruumikontrollerit, lisage iga ruumikontrolleri kood, näiteks 1.02, 1.03, 2.02, 2.03.

Sidekaabli ühendamine taimeriga



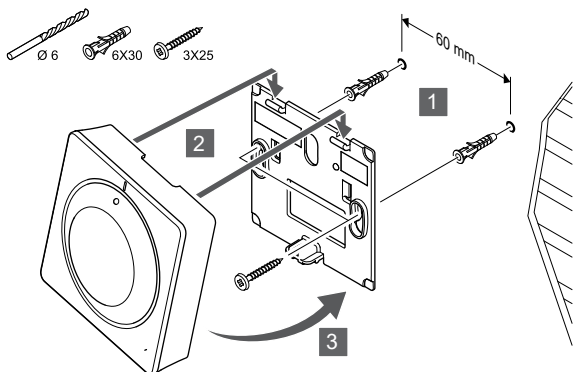
1. Sisestage neli juhet termostaadi väljavõetavatesse konnectoritesse (märgistus A, B, + ja -).
2. Kinnitage juhtmed kruvide abil klemmikarpi.
3. Vajutage konnectorid termostaadi sisendklemmidele.

Termostaadi seinale kinnitamine



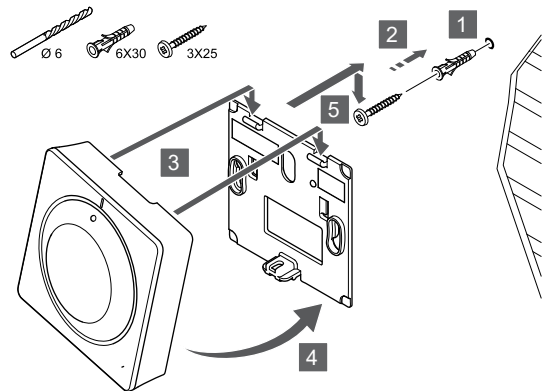
Termostaadid tarnitakse komplektis, mis sisaldab kruvisid, tüübleid ja seinaraami ning võimaldab valida eri seinale kinnitamise meetodite vahel.

Seinaraam (soovitav)



Kinnitage termostaat seinale, kasutades seinaraami, kruvisid ja tüübleid.

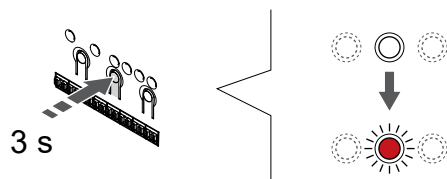
Kruvid ja tüüblid



Kinnitage termostaat kruvi ja tüübli abil seinale.

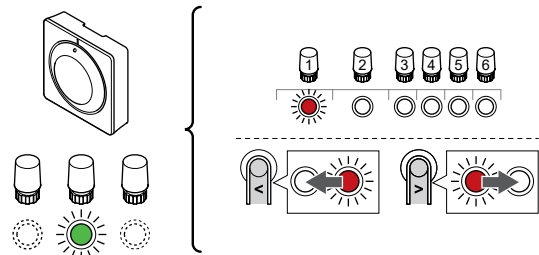
Termostaadi registreerimine ruumikontrolleris

1. Aktiveerige registreerimisrežiim



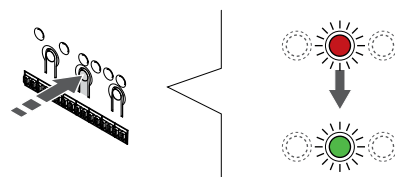
Vajutage ja hoidke **OK** nuppu ruumikontrolleril, kuni kanali 1 (või esimese registreerimata kanali) LED hakkab punaselt vilkuma.

2. Valige kanal



Kasutage nuppe < või >, valikuviida liigutamiseks (LED vilgub punaselt) eelistatud kanalile.

3. Valitud kanali lukustamine



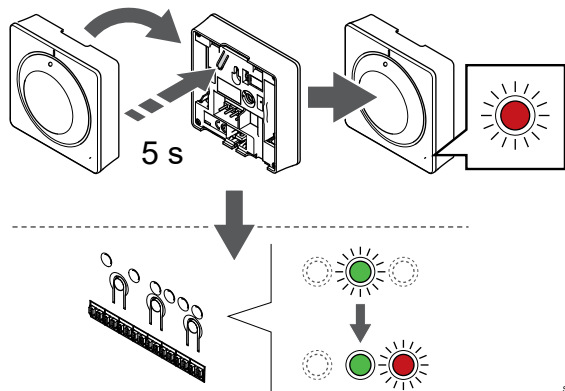
! MÄRKUS!

Soovitav on registreerida termostaadile korraga kõik kanalid.

Vajutage nuppu **OK** nuppu, et valida see kanal registreerimiseks. Valitud kanali LED hakkab roheliselt vilkuma.

Valige kõigi kanalite registreerimine termostaadile ja jätkake järgmise sammuga.

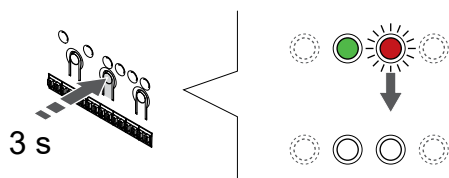
4. Registreerige termostaat



Hoidke termostaadi registreerimisnupp ettevaatlikult all ja vabastage see, kui termostaadi esiküljel asuv LED hakkab vilkuma.

Ruumikontrolleris valitud kanali LED jääb rohelisena püsivalt põlema ja registreerimine on lõppenud.

5. Registreerimisrežiimist väljumine

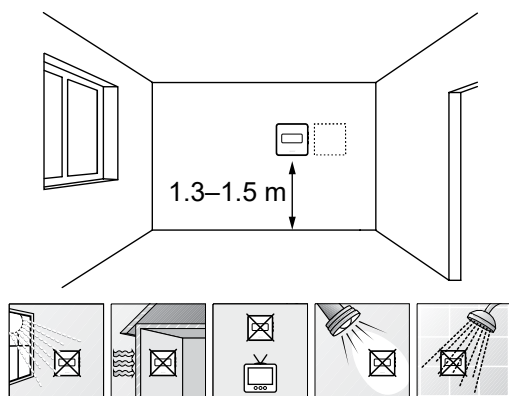


Vajutage ja hoidke **OK** nuppu ruumikontrolleril, kuni rohelised LED-tuled kustuvad, et lõpetada registreerimine ja naasta käitusrežiimile.

Juba registreeritud termostaatide tühistamiseks vt *Ruumikontrolleri kanalite registreeringu tühistamine, Lehekülg 62.*

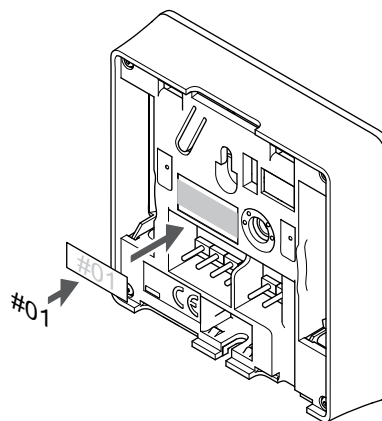
6.5 Uponsor Smatrix Base T-146

Termostaadi paigalduskoht



- Valige siseseinal põrandast 1,3–1,5 m kõrgusel asuv koht.
- Jälgige, et termostaadile ei langeks otsest päikesevalgust.
- Veenduge, et päikesekiirgus ei saa läbi seina termostaati soojendada.
- Jälgige, et termostaat ei asuks ühegi soojusallika, nt teleri, elektroonikaseadme, kamina, punktvalgusti vms läheduses.
- Jälgige, et termostaadi asukohas ei oleks niiskuse- ja pritsmeallikaid (IP20).

Termostaadi märgistamine



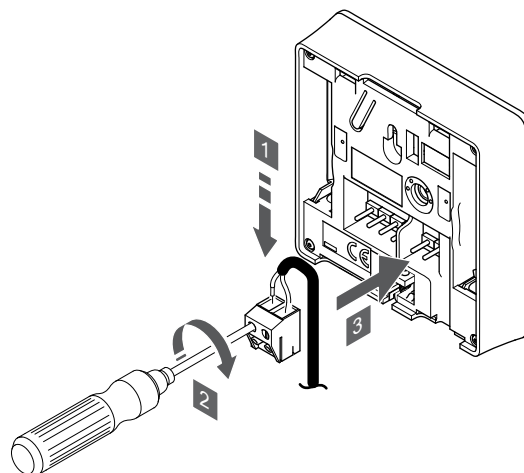
Vajaduse korral kirjutage termostaatidele nende kanalite numbrid, mida nad reguleerima hakkavad, näiteks #02, #03. Kui süsteemis on mitu ruumikontrollerit, lisage iga ruumikontrolleri kood, näiteks 1.02, 1.03, 2.02, 2.03.

Kui väline andur on ühendatud, lisage vajaduse korral teave anduri tüübi kohta.

Kasutatavad termostaadi ja anduri kombinatsioonid:

- Ruumi temperatuur
- Ruumi ja põranda temperatuur
- Ruumi temperatuur ja välistemperatuur
- Kauganduri temperatuur

Ühendage väline andur termostaadiga



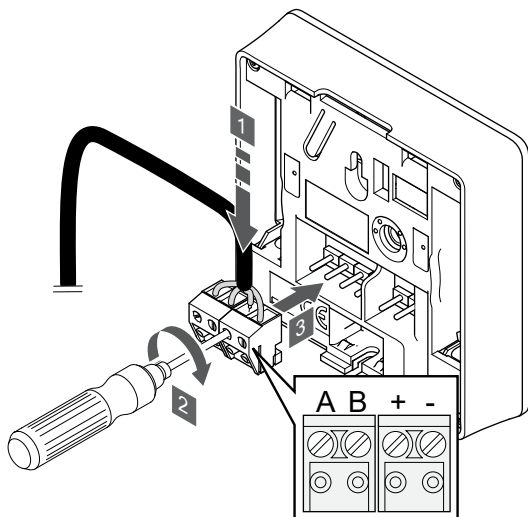
1. Sisestage andurikaabli kaks juhet (polariseerimata) termostaadi eemaldatavasse konektorisse.
2. Kinnitage juhtmed kruvide abil klemmkarpi.
3. Vajutage konektor termostaadi sisendklemmidele.

MÄRKUS!

Täpse temperatuuri mõõtmiseks kinnitage välisandur hoone põhjaküljele, kus ta ei puutu kokku otsese päikesevalgusega. Ärge paigaldage andurit uste, akende ega õhu väljalaskeavade lähedale.

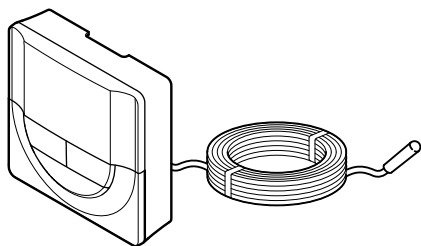
Välise temperatuuranduri sisendit võib kasutada põranda-, välisõhu- või kauganduri ühendamiseks. Valige termostaadi tarkvara abil juhtimisrežiim, mis vastab anduri ja termostaadi kasutusotstarbele.

Sidekaabli ühendamine taimeriga



1. Sisestage neli juhet termostaadi väljavõetavatesse konnectoritesse (märgistus A, B, + ja -).
2. Kinnitage juhtmed kruvide abil klemmikarpi.
3. Vajutage konnectorid termostaadi sisendklemmidele.

Termostaadi juhtimisrežiimi valimine



SI0000106

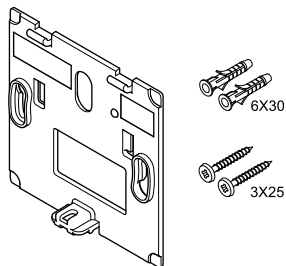
MÄRKUS!

Kui umbes 8 sekundi jooksul ei vajutata alammenüüs olles termostaadil ühtegi nuppu, salvestatakse sel hetkel kehtivad väärtused ja tarkvara läheb seadistuste menüüsse. Umbes 60 sekundi pärast läheb seade käitusrežiimi.

Kui termostaadiga on ühendatud väline andur, tuleb anduri lisafunktsioonide kasutamiseks valida juhtimisrežiim.

Vaadake 04 Juhtimisrežiim, Lehekülg 79, kuidas seadistust muuta.

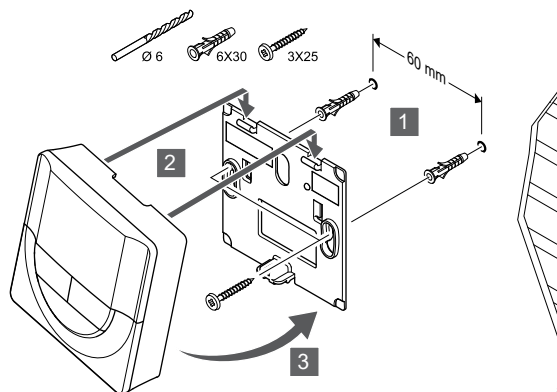
Termostaadi seinale kinnitamine



CD0000004

Termostaadid tarnitakse komplektis, mis sisaldab kruvisid, tüübleid ja seinaraami ning võimaldab valida eri seinale kinnitamise meetodite vahel.

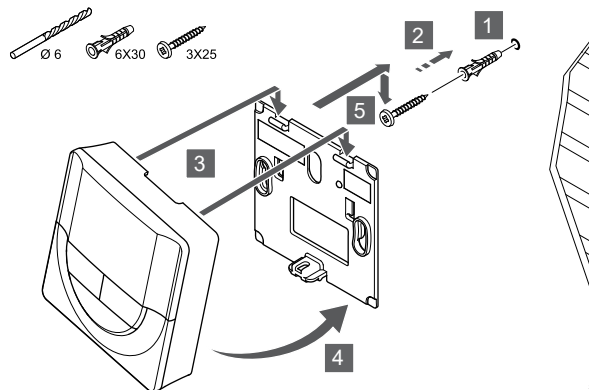
Seinaraam (soovitatav)



SI0000015

Kinnitage termostaat seinale, kasutades seinaraami, kruvisid ja tüübleid.

Kruvid ja tüüblid

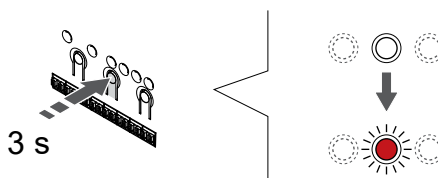


SI0000014

Kinnitage termostaat kruvi ja tüübli abil seinale.

Termostaadi registreerimine ruumikontrolleris

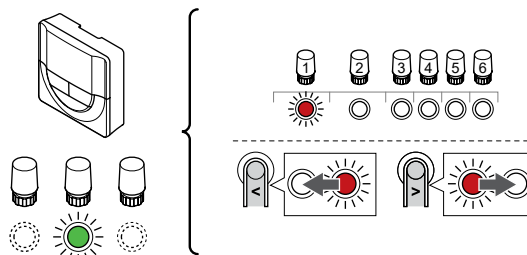
1. Aktiveerige registreerimisrežiim



SI0000065

Vajutage ja hoidke **OK** nuppu ruumikontrolleril, kuni kanali 1 (või esimese registreerimata kanali) LED hakkab punaselt vilkuma.

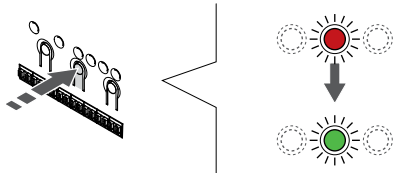
2. Valige kanal



SI0000066

Kasutage nuppe < või >, valikuviida liigutamiseks (LED vilgub punaselt) eelistatud kanalile.

3. Valitud kanali lukustamine



SI0000071

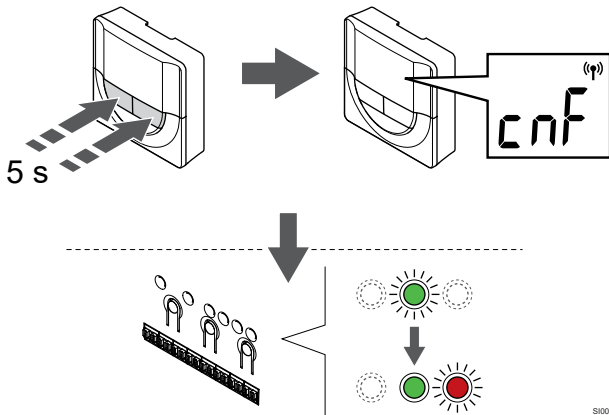
MÄRKUS!

Soovitav on registreerida termostaadile korraga kõik kanalid.

Vajutage nuppu **OK** nuppu, et valida see kanal registreerimiseks. Valitud kanali LED hakkab roheliselt vilkuma.

Valige kõigi kanalite registreerimine termostaadile ja jätkake järgmise sammuga.

4. Registreerige termostaat

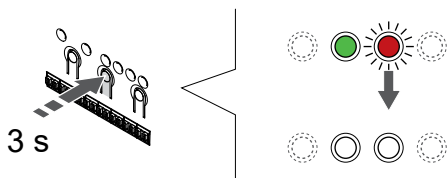


SI0000072

Vajutage ja hoidke all - ja + nuppu termostaadil, kuni kuvatakse teksti **CnF** (konfigureeri) ja kuvatakse side ikoon.

Ruumikontrolleris valitud kanali LED jääb rohelisena püsivalt põlema ja registreerimine on lõppenud.

5. Registreerimisrežiimist väljumine



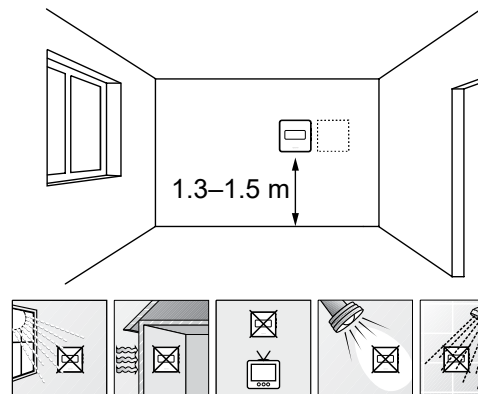
SI0000078

Vajutage ja hoidke **OK** nuppu ruumikontrolleril, kuni rohelised LED-tuled kustuvad, et lõpetada registreerimine ja naasta käitusrežiimile.

Juba registreeritud termostaadide tühistamiseks vt *Ruumikontrolleri kanalite registreeringu tühistamine, Lehekülg 62.*

6.6 Uponor Smatrix Base T-148

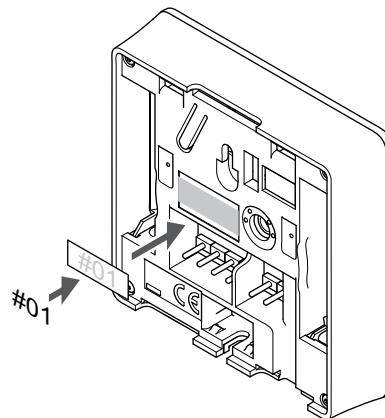
Termostaadi paigalduskoht



SI0000002

- Valige sisesseinal põrandast 1,3–1,5 m kõrgusel asuv koht.
- Jälgige, et termostaadile ei langeks otsest päikesevalgust.
- Veenduge, et päikesekiirgus ei saa läbi seinu termostaati soojendada.
- Jälgige, et termostaat ei asuks ühegi soojusallika, nt teleri, elektroonikaseadme, kamina, punktvalgusti vms läheduses.
- Jälgige, et termostaadi asukohas ei oleks niiskuse- ja pritsmeallikaid (IP20).

Termostaadi märgistamine



SI0000134

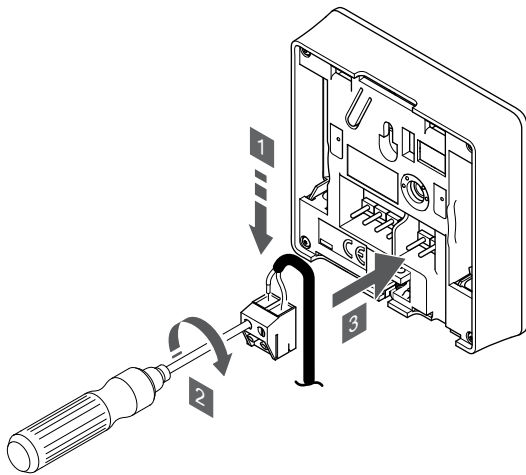
Vajaduse korral kirjutage termostaatidele nende kanalite numbrid, mida nad reguleerima hakkavad, näiteks #02, #03. Kui süsteemis on mitu ruumikontrollerit, lisage iga ruumikontrolleri kood, näiteks 1.02, 1.03, 2.02, 2.03.

Kui väline andur on ühendatud, lisage vajaduse korral teave anduri tüübi kohta.

Kasutatavad termostaadi ja anduri kombinatsioonid:

- Ruumi temperatuur
- Ruumi ja põranda temperatuur
- Ruumi temperatuur ja välistemperatuur
- Kauganduri temperatuur

Ühendage väline andur termostaadiga



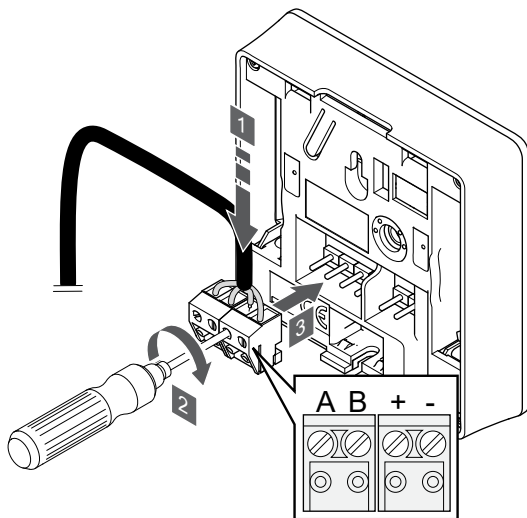
1. Sisestage andurikaabli kaks juhet (polariseerimata) termostaadi eemaldatavasse konnektorisse.
2. Kinnitage juhtmed kruvide abil klemmikarpi.
3. Vajutage konnektor termostaadi sisendklemmidele.

MÄRKUS!

Täpse temperatuuri mõõtmiseks kinnitage välisandur hoone põhjaküljele, kus ta ei puutu kokku otsese päikesevalgusega. Ärge paigaldage andurit uste, akende ega õhu väljalaskeavade lähedale.

Välise temperatuurianduri sisendit võib kasutada põranda-, välisõhu- või kauganduri ühendamiseks. Valige termostaadi tarkvara abil juhtimisrežiim, mis vastab anduri ja termostaadi kasutusotstarbele.

Sidekaabli ühendamine taimeriga



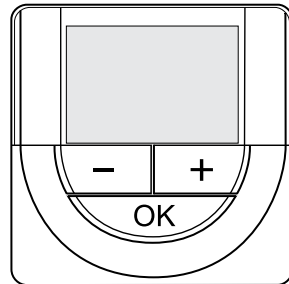
1. Sisestage neli juhet termostaadi väljavõetavatesse konnektoritesse (märgistus A, B, + ja -).
2. Kinnitage juhtmed kruvide abil klemmikarpi.
3. Vajutage konnektorid termostaadi sisendklemmidele.

MÄRKUS!

Termostaat lülitub sisse, kui see on ruumikontrolleriga ühendatud, ja ruumikontroller on ühendatud vahelduvvoolu toitega.

Sisselülitamisel võib termostaat vajada aja ja kuupäeva seadistamist. Seda seadet saab hiljem vaadata termostaadi seadetes.

Kellaaja ja kuupäeva seadistamine



MÄRKUS!

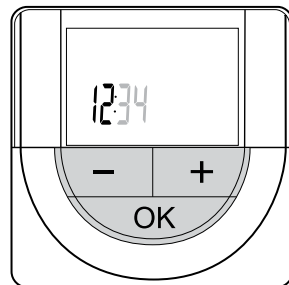
Kui umbes 8 sekundi jooksul ei vajutata alammenüüs olles termostaadil ühtegi nuppu, salvestatakse sel hetkel kehtivad väärtused ja tarkvara läheb seadistuste menüüsse. Umbes 60 sekundi pärast läheb seade käitusrežiimi.

Esimese käivituse, tehaseseadistuse taastamise või pikalt ilma ühenduseta oleku järel nõuab tarkvara kellaaja ja kuupäeva seadistamist. See seadistus on vajalik, et kasutada termostaadiga graafikuprogramme.

Kasutage nuppe - või + väärtuste muutmiseks, vajutage nuppu OK väärtuse määramiseks ja järgmisele muudetavale väärtusele liikumiseks.

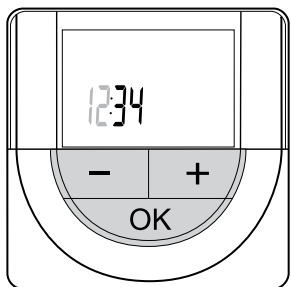
Kuupäeva ja kellaega saab hiljem sisestada ka seadistuste menüüs.

1. Tundide seadistamine



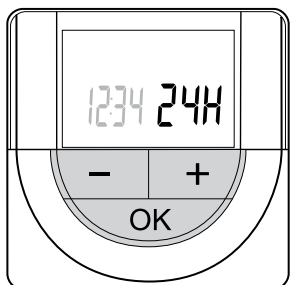
Kasutage nuppe - või + väärtuste muutmiseks, vajutage nuppu OK väärtuse määramiseks ja järgmisele muudetavale väärtusele liikumiseks.

2. Minutite seadistamine



Kasutage nuppe - või + väärtuste muutmiseks, vajutage nuppu OK väärtuse määramiseks ja järgmisele muudetavale väärtusele liikumiseks.

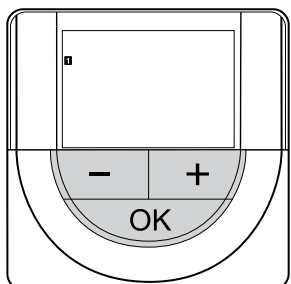
3. 12 h / 24 h ajaformaadi seadistamine



12 h või 24 h ajaformaadi seadistamine.

Kasutage nuppe - või + väärtuste muutmiseks, vajutage nuppu OK väärtuse määramiseks ja järgmisele muudetavale väärtusele liikumiseks.

4. Nädalapäeva seadistamine



Nädalapäeva seadistamine (1 = esmaspäev, 7 = pühapäev).

Kasutage nuppe - või + väärtuste muutmiseks, vajutage nuppu OK väärtuse määramiseks ja järgmisele muudetavale väärtusele liikumiseks.

5. Kuupäeva seadistamine



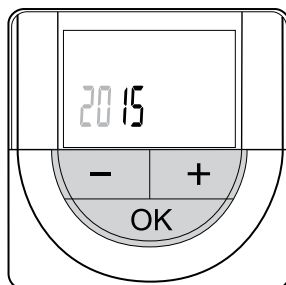
Kasutage nuppe - või + väärtuste muutmiseks, vajutage nuppu OK väärtuse määramiseks ja järgmisele muudetavale väärtusele liikumiseks.

6. Kuu seadistamine



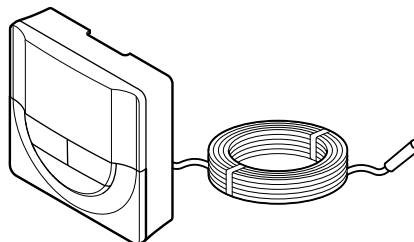
Kasutage nuppe - või + väärtuste muutmiseks, vajutage nuppu OK väärtuse määramiseks ja järgmisele muudetavale väärtusele liikumiseks.

7. Aasta seadistamine



Kasutage nuppe - või + väärtuste muutmiseks, vajutage nuppu OK väärtuse määramiseks ja järgmisele muudetavale väärtusele liikumiseks.

Termostaadi juhtimisrežiimi valimine



SI0000106

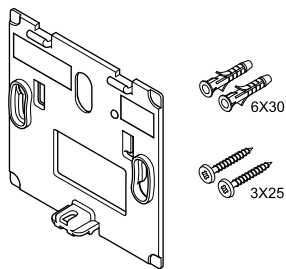
MÄRKUS!

Kui umbes 8 sekundi jooksul ei vajutata alammenüüs olles termostaadil ühtegi nuppu, salvestatakse sel hetkel kehtivad väärtused ja tarkvara läheb seadistuste menüüsse. Umbes 60 sekundi pärast läheb seade käitusrežiimi.

Kui termostaadiga on ühendatud väline andur, tuleb anduri lisafunktsioonide kasutamiseks valida juhtimisrežiim.

Vaadake 04 Juhtimisrežiim, Lehekülg 79, kuidas seadistust muuta.

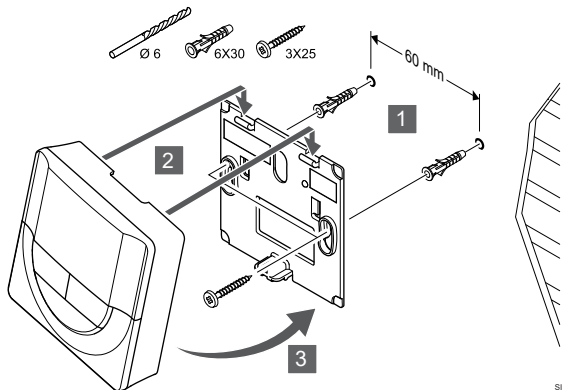
Termostaadi seinale kinnitamine



CD0000004

Termostaadid tarnitakse komplektis, mis sisaldab kruvisid, tüübleid ja seinaraami ning võimaldab valida eri seinale kinnitamise meetodite vahel.

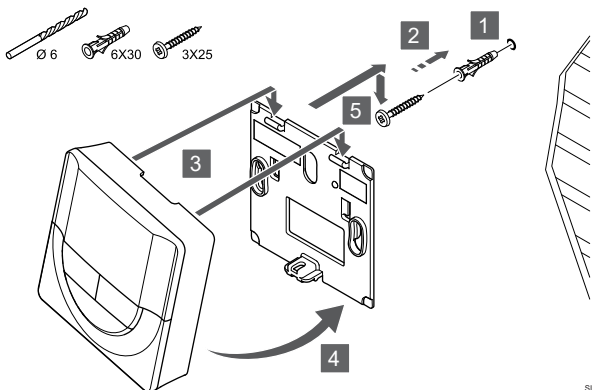
Seinaraam (soovitav)



SI0000015

Kinnitage termostaat seinale, kasutades seinaraami, kruvisid ja tüübleid.

Kruvid ja tüüblid

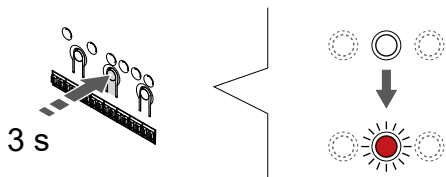


SI0000014

Kinnitage termostaat kruvi ja tüübli abil seinale.

Termostaadi registreerimine ruumikontrolleris

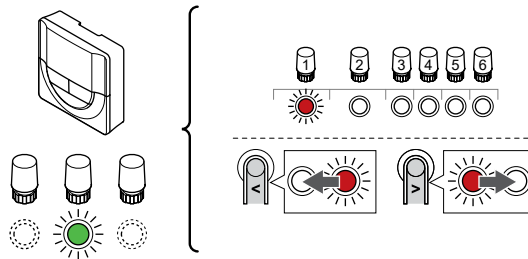
1. Aktiveerige registreerimisrežiim



SI0000065

Vajutage ja hoidke **OK** nuppu ruumikontrolleril, kuni kanali 1 (või esimese registreerimata kanali) LED hakkab punaselt vilkuma.

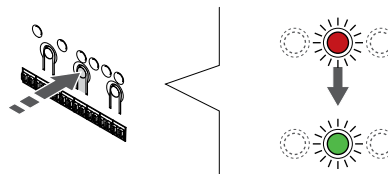
2. Valige kanal



SI0000066

Kasutage nuppe < või >, valikuviiid liigutamiseks (LED vilgub punaselt) eelistatud kanalile.

3. Valitud kanali lukustamine



SI0000071

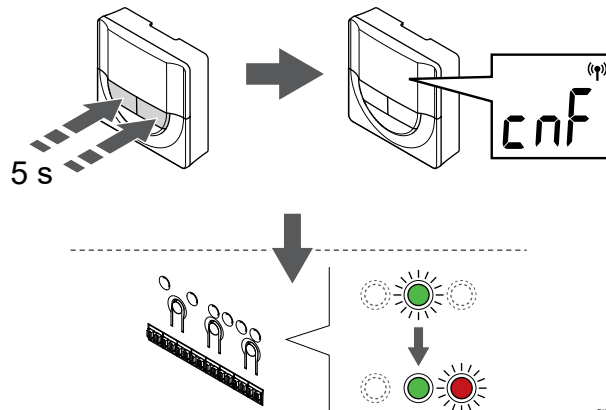
MÄRKUS!

Soovitav on registreerida termostaadile korraga kõik kanalid.

Vajutage nuppu **OK** nuppu, et valida see kanal registreerimiseks. Valitud kanali LED hakkab roheliselt vilkuma.

Valige kõigi kanalite registreerimine termostaadile ja jätkake järgmise sammuga.

4. Registreerige termostaat

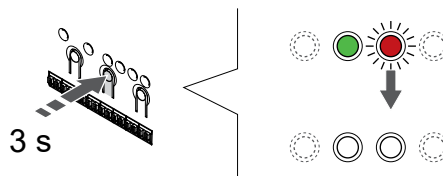


SI0000072

Vajutage ja hoidke all - ja + nuppu termostaadil, kuni kuvatakse teksti **CnF** (konfigureeri) ja kuvatakse side ikoon.

Ruumikontrolleris valitud kanali LED jääb rohelisena püsivalt põlema ja registreerimine on lõppenud.

5. Registreerimisrežiimist väljumine



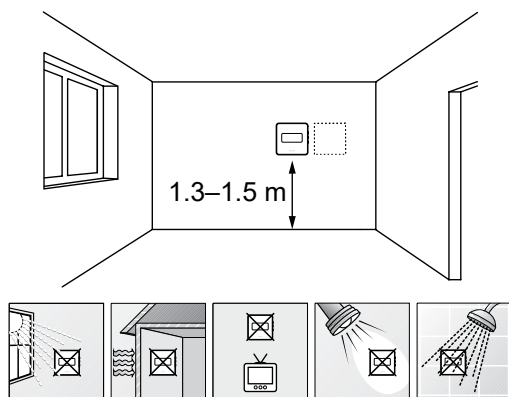
SI0000078

Vajutage ja hoidke **OK** nuppu ruumikontrolleril, kuni rohelised LED-tuled kustuvad, et lõpetada registreerimine ja naasta käitusrežiimile.

Juba registreeritud termostaatide tühistamiseks vt *Ruumikontrolleri kanalite registreeringu tühistamine, Lehekülj 62.*

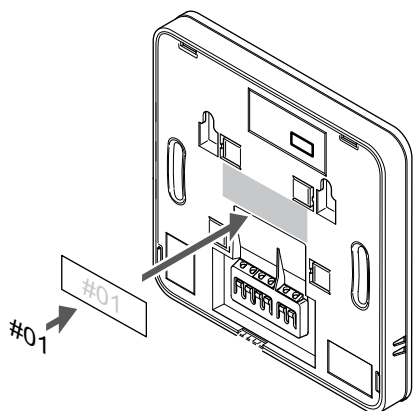
6.7 Uponor Smatrix Base T-149

Termostaadi paigalduskoht



- Valige siseseinal põrandast 1,3–1,5 m kõrgusel asuv koht.
- Jälgige, et termostaadile ei langeks otsest päikesevalgust.
- Veenduge, et päikesekiirgus ei saa läbi seina termostaati soojendada.
- Jälgige, et termostaat ei asuks ühegi soojusallika, nt teleri, elektroonikaseadme, kamina, punktvalgusti vms läheduses.
- Jälgige, et termostaadi asukohas ei oleks niiskuse- ja pritsmeallikaid (IP20).

Termostaadi märgistamine



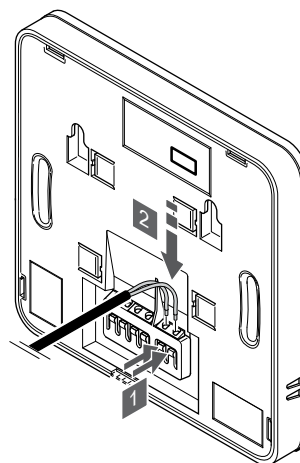
Vajaduse korral kirjutage termostaatidele nende kanalite numbrid, mida nad reguleerima hakkavad, näiteks #02, #03. Kui süsteemis on mitu ruumikontrollerit, lisage iga ruumikontrolleri kood, näiteks 1.02, 1.03, 2.02, 2.03.

Kui väline andur on ühendatud, lisage vajaduse korral teave anduri tüübi kohta.

Kasutatavad termostaadi ja anduri kombinatsioonid:

- Ruumi temperatuur
- Ruumi ja põrand temperatuur
- Ruumi temperatuur ja välistemperatuur
- Kauganduri temperatuur

Ühendage väline andur termostaadiga



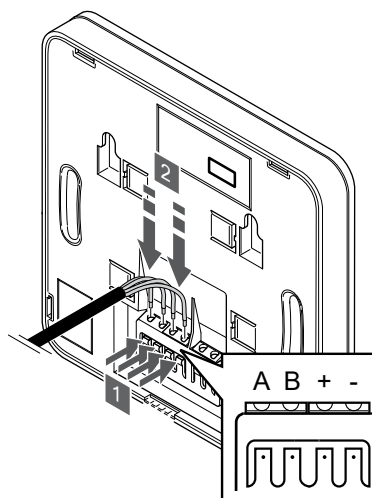
1. Vajutage ühendusklemmide nuppudele.
2. Sisestage nuppe vajutades andurikaabli kaks juhet (polariseerimata) ühendusklemmi.

MÄRKUS!

Täpse temperatuuri mõõtmiseks kinnitage välisandur hoone põhjaküljele, kus ta ei puutu kokku otsese päikesevalgusega. Ärge paigaldage andurit uste, akende ega õhu väljalaskeavade lähedale.

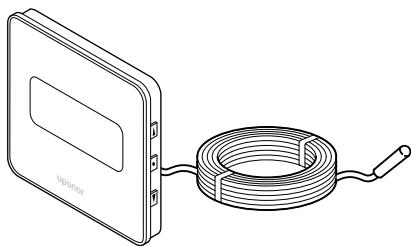
Välise temperatuurianduri sisendit võib kasutada põranda-, välisõhu- või kauganduri ühendamiseks. Valige termostaadi tarkvara abil juhtimisrežiim, mis vastab anduri ja termostaadi kasutusotstarbele.

Sidekaabli ühendamine taimeriga



1. Vajutage termostaadi taga olevate ühendusklemmide nuppe.
2. Sisestage nuppudele vajutades kõik neli juhet termostaadi ühendusklemmi (märgistusega A, B, + või -).

Termostaadi juhtimisrežiimi valimine



SI0000113

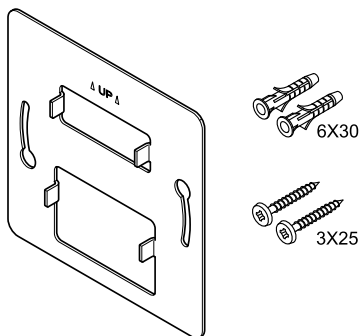
MÄRKUS!

Kui umbes 8 sekundi jooksul ei vajutata alammenüüs olles termostaadil ühtegi nuppu, salvestatakse sel hetkel kehtivad väärtused ja tarkvara läheb seadistuste menüüsse. Umbes 60 sekundi pärast läheb seade käitusrežiimi.

Kui termostaadiga on ühendatud väline andur, tuleb anduri lisafunktsioonide kasutamiseks valida juhtimisrežiim.

Vaadake 04 Juhtimisrežiim, Lehekülg 79, kuidas seadistust muuta.

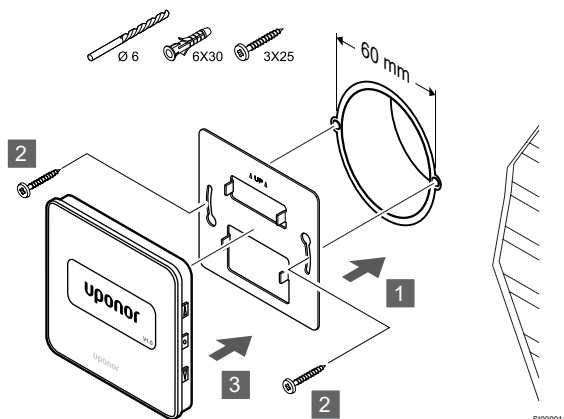
Termostaadi seinale kinnitamine



CD0000009

Termostaadid tarnitakse komplektis, mis sisaldab kruvisid, tüübleid ja seinaraami ning võimaldab valida eri seinale kinnitamise meetodite vahel.

Seinaraam (soovitatav)



SI0000144

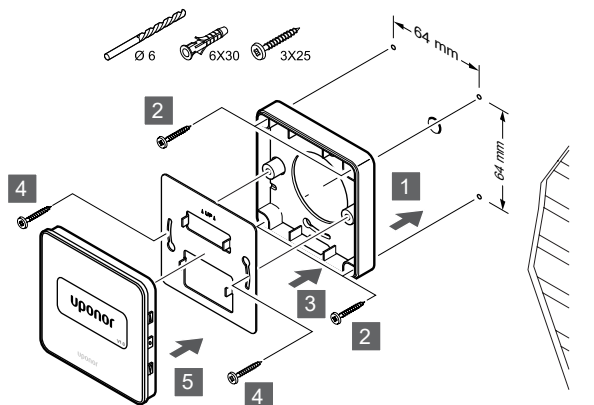
Kinnitage termostaat seinale, kasutades seinaraami, kruvisid ja tüübleid.



Ettevaatust!

Ärge pingutage seinakinnituse kruvisid üle. See võib metalli kuju moonutada.

Seinakinnituse ja paigaldusaluse (lisavarustus) kasutamine



SI0000145

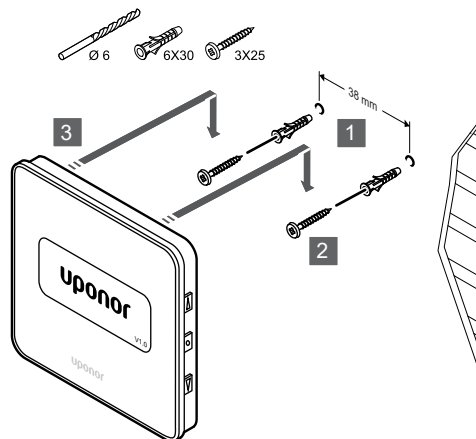
Kinnitage termostaat seinale, kasutades seinakinnitust, valikulist pinnaadapterit, kruvisid ja tüübleid.



Ettevaatust!

Ärge pingutage seinakinnituse kruvisid üle. See võib metalli kuju moonutada.

Kruvid ja tüüblid

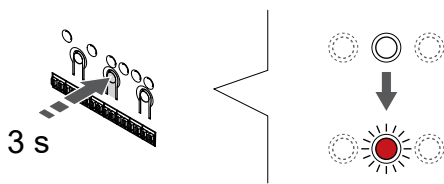


SI0000146

Kinnitage termostaat kruvi ja tüübli abil seinale.

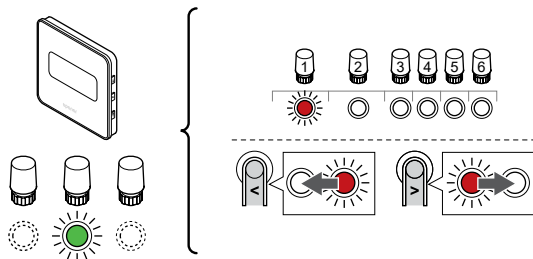
Termostaadi registreerimine ruumikontrolleris

1. Aktiveerige registreerimisrežiim



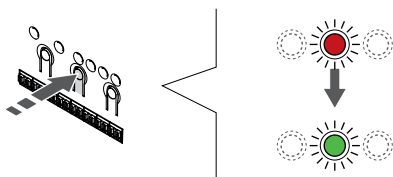
Vajutage ja hoidke **OK** nuppu ruumikontrolleril, kuni kanali 1 (või esimese registreerimata kanali) LED hakkab punaselt vilkuma.

2. Valige kanal



Kasutage nuppe < või >, valikuviida liigutamiseks (LED vilgub punaselt) eelistatud kanalile.

3. Valitud kanali lukustamine



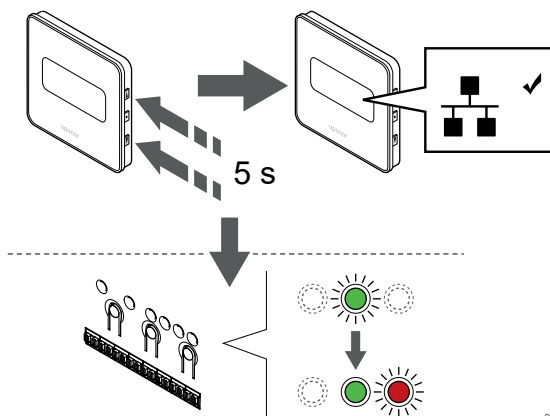
MÄRKUS!

Soovitav on registreerida termostaadile korraga kõik kanalid.

Vajutage nuppu **OK** nuppu, et valida see kanal registreerimiseks. Valitud kanali LED hakkab roheliselt vilkuma.

Valige kõigi kanalite registreerimine termostaadile ja jätkake järgmise sammuga.

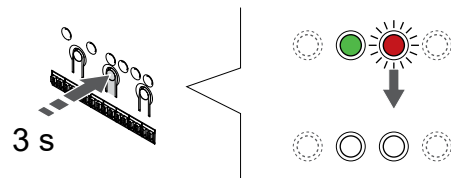
4. Registreerige termostaat



Vajutage ja hoidke all ▲ ja ▼ nuppu termostaadil, kuni kuvatakse teksti **CnF** (konfigureeri) ja kuvatakse side ikoon.

Ruumikontrolleris valitud kanali LED jääb rohelisena püsivalt põlema ja registreerimine on lõppenud.

5. Registreerimisrežiimist väljumine



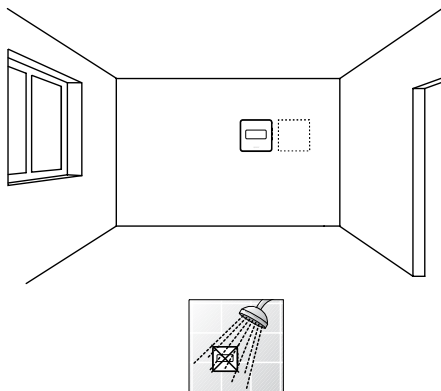
Vajutage ja hoidke **OK** nuppu ruumikontrolleril, kuni rohelised LED-tuled kustuvad, et lõpetada registreerimine ja naasta käitusrežiimile.

Juba registreeritud termostaatide tühistamiseks vt *Ruumikontrolleri kanalite registreeringu tühistamine, Lehekülg 62.*

7 Paigaldage Uponor Smatrix Base'i ruumitermostaat süsteemiseadmena

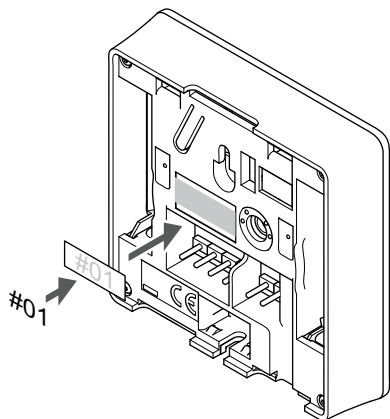
7.1 Uponor Smatrix Base T-143

Termostaadi paigalduskoht



- Jälgige, et termostaadi asukohas ei oleks niiskuse- ja pritsmeallikaid (IP20).

Termostaadi märgistamine



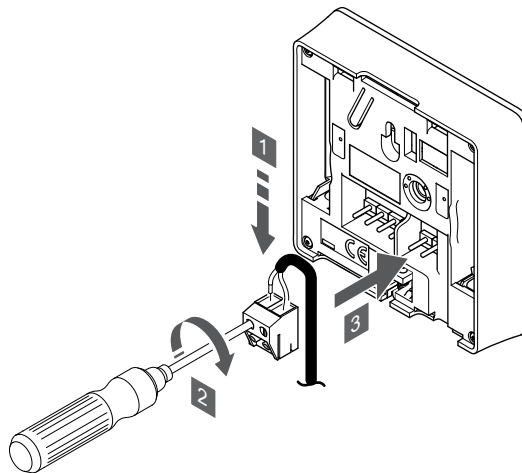
Vajaduse korral kirjutage termostaatidele nende kanalite numbrid, mida nad reguleerima hakkavad, näiteks #S02, #S03.

Kui väline andur või sisendsignaal on ühendatud, lisage vajaduse korral teave anduri tüübi kohta.

Kasutatavad termostaadi ja anduri/sisendsignaali kombinatsioonid.

- Välistemperatuur
- Kütte/jahutuse ümberlülitamise funktsiooni pealevoolu temperatuuriandur
- Mugavuse/ECO ümberlülitamise funktsioon
- Kütte/jahutuse ümberlülituse funktsioon

Ühendage välisandur või sisendsignaal termostaadiga



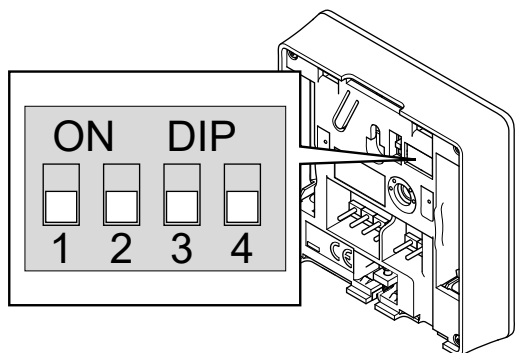
1. Sisestage andurikaabli/sisendi kaks juhet (polariseerimata) termostaadi eemaldatavasse konnektoris.
2. Kinnitage juhtmed kruvide abil klemmikarpi.
3. Vajutage konnektor termostaadi sisendklemmidele.

MÄRKUS!

Täpse temperatuuri mõõtmiseks kinnitage välisandur hoone põhjaküljele, kus ta ei puutu kokku otsese päikesevalgusega. Ärge paigaldage andurit uste, akende ega õhu väljalaskeavade lähedale.

Süsteemiseadmena kasutamisel kasutatakse välise anduri klemmi välistemperatuuri anduri, kütte/jahutuse lülitamiseks kasutatava pealevoolu temperatuurianduri (vajab sidemoodulit), kütte jahutuse lülitit või mugavus-/ECO-lülitit ühendamiseks. Kasutage termostaadi kiiplülititeid funktsiooni režiimi valimiseks.

DIP-lüliti



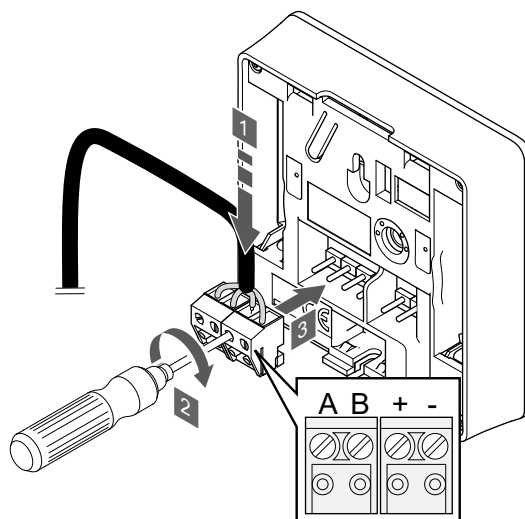
CD000010

	Ettevaatus! Kui süsteemis on rohkem kui üks ruumikontroller, registreerige termostaati süsteemiseadmena ruumi peakontrollerile.
	Ettevaatus! Termostaadi kiiplüliti tuleb seadistada enne selle registreerimist.
	Ettevaatus! Lüliti tuleb seadistada vastavalt mõnele kasutatavale funktsioonile, vastasel korral ei saa termostaati registreerida.
	MÄRKUS! Kui termostaati registreeritakse süsteemiseadmena, ei toimi see enam standardse ruumitermostaadina.
	MÄRKUS! Välise signaali saab ühendada kuni nelja paralleelselt töötava Wave'i ruumikontrolleriga. Süsteemis vajalike kütte/jahutuse lülituste arvu vähendamine.
	MÄRKUS! Kasutage süsteemis ainult ühte mugavus-/ECO-režiimi lüliti. <ul style="list-style-type: none"> Välise mugavus-/ECO-režiimi lüliti ühendamine süsteemiga (üldkasutatava termostaadisüsteemi seade või GPI) keelab rakenduses Uponor Smatrix PULSE sundlülituse ECO-režiimile. Välise mugavus-/ECO-režiimi lüliti ühendamine üldkasutatava termostaadisüsteemi seadme kaudu keelab GPI-s mugavus-/ECO-režiimi.

Seadistage DIP-lüliti termostaadi funktsiooni kohaselt.

Termostaadi funktsioon	Lüliti
Välisõhu temperatuurandur	
Pealevoolu temperatuurandur kütte/jahutuse ümberlülituse funktsiooni kasutamiseks (vajab sidemoodulit)	
Mugavus-/ECO-lülitusfunktsiooni anduri sisend (sisend on suletud = ECO-režiim)	

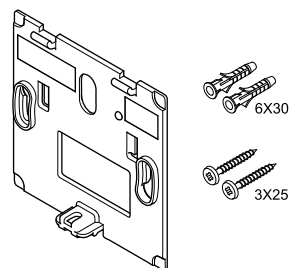
Sidekaabli ühendamine taimeriga



S1000036

- Sisestage neli juhet termostaadi väljavõetavatesse konnektoritesse (märgistus A, B, + ja -).
- Kinnitage juhtmed kruvide abil klemmkarpi.
- Vajutage konnektorid termostaadi sisendklemmidele.

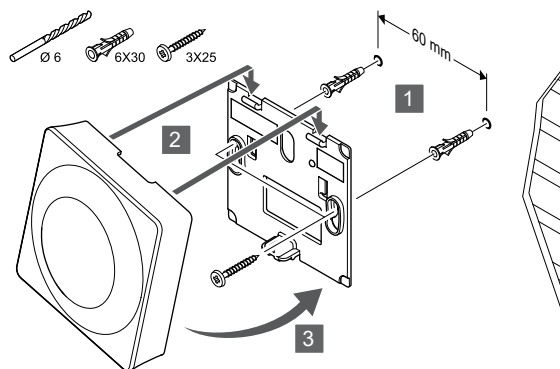
Termostaadi seinale kinnitamine



CD000004

Termostaadid tarnitakse komplektis, mis sisaldab kruvisid, tüübleid ja seinaraami ning võimaldab valida eri seinale kinnitamise meetodite vahel.

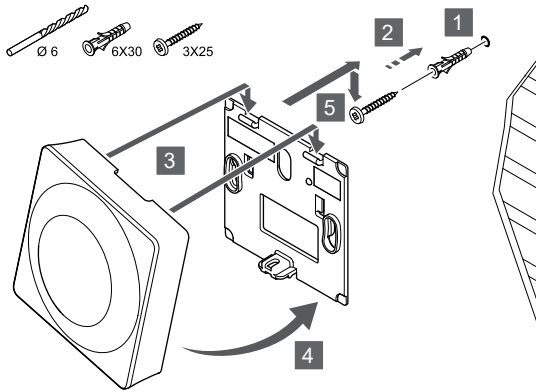
Seinaraam (soovitatav)



S1000018

Kinnitage termostaati seinale, kasutades seinaraami, kruvisid ja tüübleid.

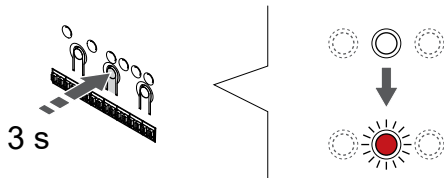
Kruvid ja tüüblid



Kinnitage termostaat kruvi ja tüübli abil seinale.

Termostaadi registreerimine ruumikontrolleris

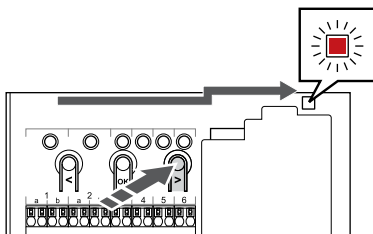
1. Aktiveerige registreerimisrežiim



Vajutage ja hoidke **OK** nuppu ruumikontrolleril, kuni kanali 1 (või esimese registreerimata kanali) LED hakkab punaselt vilkuma.

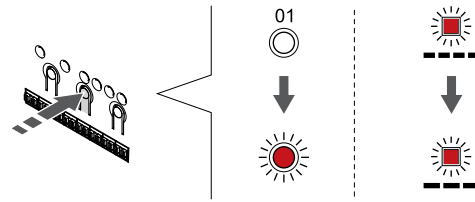
	Ettevaatust! Termostaadi kiplüliti tuleb seadistada enne selle registreerimist.
	Ettevaatust! Kui süsteemis on rohkem kui üks ruumikontroller, registreerige termostaat süsteemiseadmena ruumi peakontrollerile.
	MÄRKUS! Enne süsteemi seadme registreerimist on soovitatav registreerida vähemalt üks ruumitermostaat.
	MÄRKUS! Kui üldkasutatav termostaat registreeritakse mitmesuguste funktsioonidega süsteemiseadmena, toimib termostaat üksnes kaugseadmena. See ei reguleeri oma asukoharuumi temperatuuri.

2. Kanaliriba liigutamine toite LED-i



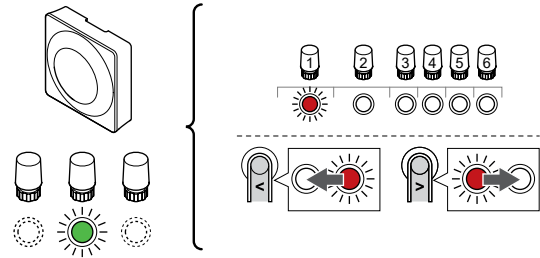
Kasutage nuppe **< või >**, et viia valikuviiit toite LED-i kohale (LED vilgub punaselt).

3. Sisenege süsteemi seadme registreerimise režiimi



Vajutage nuppu **OK** nuppu, et aktiveerida süsteemiseadme registreerimise režiim (toite-LED). Toite LED hakkab vilkuma kindla skeemi järgi: pikk vilge, lühike paus, pikk vilge. Kanali 1 LED hakkab punaselt vilkuma.

4. Valige kanal

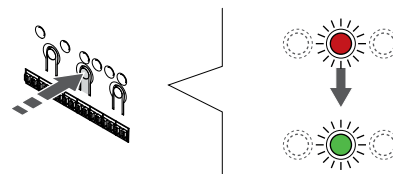


Kasutage nuppe **< või >**, valikuviiat liigutamiseks (LED vilgub punaselt) eelistatud kanalile.

Kanal

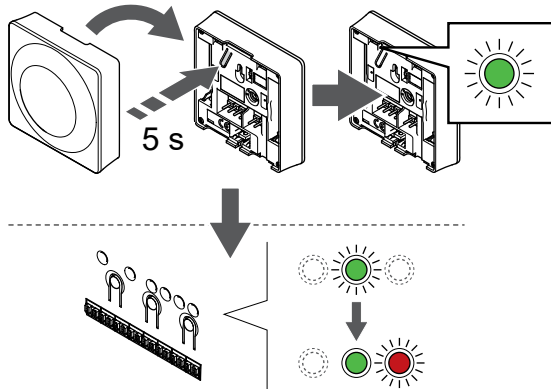
- 3 Public termostaat koos välisanduriga.
- 4 Üldkasutatav termostaat kütte-/jahutuslülitiga anduri sisendist (nõuab sidemoodulit).
- 5 Public termostaat koos kontaktist lähtuva mugavus-/ECO-lülitiga. See valik keelab GPI-s mugavus-/ECO-režiimi valiku.

5. Valitud kanali lukustamine



Vajutage nuppu **OK** nuppu, et valida see kanal registreerimiseks. Valitud kanali LED hakkab roheliselt vilkuma.

6. Registreerige termostaat

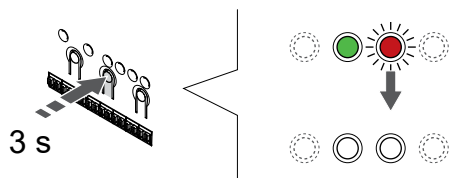


SI0000136

Hoidke termostaadi registreerimisnuppu ettevaatlikult all ja vabastage see, kui LED (registreerimisnupu kohal olevas augus) hakkab roheliselt vilkuma.

Ruumikontrolleris valitud kanali LED jääb rohelisena püsivalt põlema ja registreerimine on lõppenud.

7. Registreerimisrežiimist väljumine



SI0000076

Vajutage ja hoidke **OK** nuppu ruumikontrolleril, kuni rohelised LED-tuled kustuvad, et lõpetada registreerimine ja naasta käitusrežiimile.

Juba registreeritud termostaatide tühistamiseks vt *Ruumikontrolleri kanalite registreeringu tühistamine, Lehekülg 62.*

8 Paigaldage süsteemi veel üks Uponor Smatrixi ruumikontroller

8.1 Ettevalmistus

MÄRKUS!

Ruumikontroller seiskub umbes 10-minutilise tegevusetuse järel ja läheb tagasi tavapärasele tööle. Taimer lähtestatakse nupu vajutamisel või kui sellele on registreeritud seade.

MÄRKUS!

Ruumi alamkontrollereid saab registreerida ainult ruumi peakontrollerile.

MÄRKUS!

Kui ruumikontroller on ühendatud sidemooduliga, ühendage sidemoodul lahti ja taastage see tehaseadete lähtestamisega ruumi alamkontrolleri olekusse.

Süsteemis olevad ruumi alamkontrollerid peavad seejärel kas lähtestama süsteemi seadme kanali 01 või registreerima teisele ruumi peakontrollerile.

Mitu Uponor Smatrixi ruumikontrollerit saab ühendada, määrates ühe ruumikontrolleri peakontrolleriks ja teised ruumi alamkontrolleriteks.

Ruumi peakontroller määratakse ühendades selle sidemooduliga (ainult üks ruumikontroller saab olla süsteemi peakontroller) ja see võib juhtida kuni kolme alamkontrollerit. Ruumi alamkontrollerid määratakse registreerimisel (järjekorras) ruumi peakontrollerile.

- Veenduge, et kõik ruumikontrollerid töötaksid ja et igaühele neist oleks registreeritud vähemalt üks termostaat.
- Enne registreerimisprotsessi alustamist tagage juurdepääs kõikidele ruumikontrolleritele.
- Määrake ruumikontrolleritele peamised rollid / alamrollid, ühendades sidemooduli ruumi peakontrolleriga.
- Veenduge, et ruumi alamkontrollerid asetseksid ruumi peakontrolleri raadiosagedusalas.

8.2 Ühendage teine ruumikontroller



Ettevaatust!

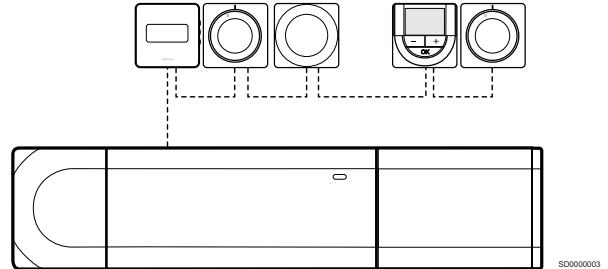
Veenduge, et ruumikontroller oleks ühendatud kontrolleriil oleva süsteemisiini konektoriga (üks parempoolsetest konektoritest). Muidu ei saa ruumikontrollerid üksteisega ühendust.

MÄRKUS!

Samas süsteemis saab ühendada kuni neli Uponor Smatrixi ruumikontrollerit.

Uponor Smatrixi ruumikontrollereid saab ühendada üksteisega otse-, jada- või tähtühenduse (kasutada saab tähtmoodulit) abil. Tähtmoodulit saab korraga kasutada ainult ühe siinitüübi jaoks. St, termostaati ei saa ühendada tähtmooduliga, mis on ühendatud süsteemisiiniga ja vastupidi.

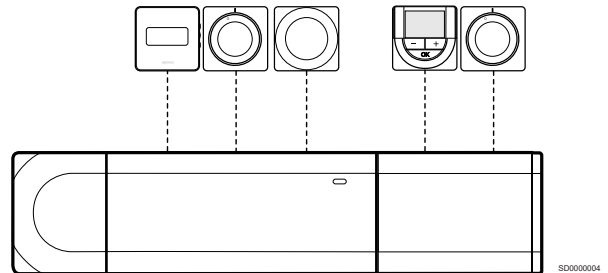
Pärgühendus



Näites kujutatud termostaadid on jadaühenduses ning ruumikontrollerist ja abimoodulist (kui on kasutusel) tuleb vedada ainult üks kaabel.

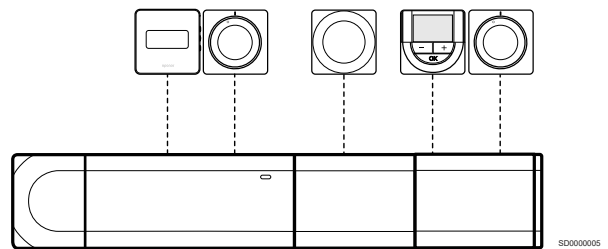
See meetod vähendab süsteemis vajaliku kaabli kogupikkust.

Otseühendus ruumikontrolleri ja abimooduliga



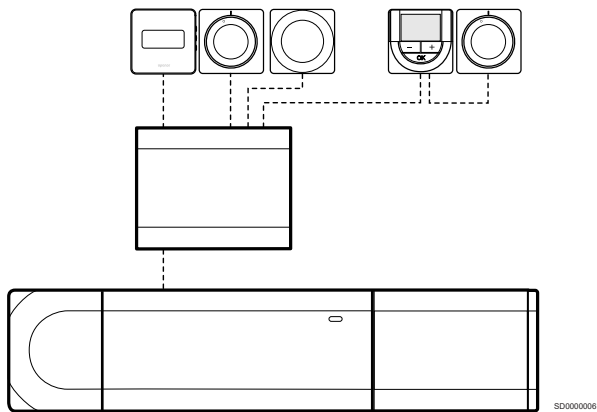
Iga näites kujutatud termostaat on ühendatud ruumikontrolleri ja abimooduliga (kui on kasutusel) oma kaabli kaudu.

Ühendus otse ühendatud tähtmooduliga



Süsteemile ühendusklemme lisav tähtmoodul on ühendatud ruumikontrolleri ja abimooduliga (kui on kasutusel). Iga näites kujutatud termostaat on ühendatud otse ruumikontrolleri, abimooduli (kui on kasutusel) ja tähtmooduliga.

Ühendus kaabliga ühendatud tähtmooduliga

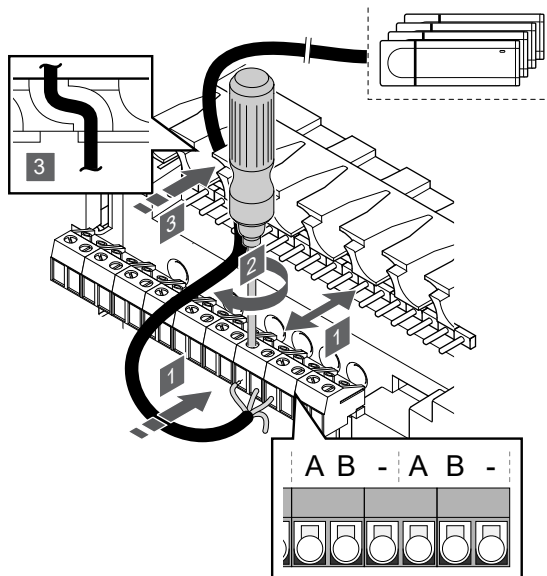


Tähtmoodul on ühendatud ruumikontrolleri ja/või abimooduliga (kui on kasutusel) kaabli vahendusel ja selleks kasutatakse ära kaks täiendavat ühenduspunkti. Iga näites kujutatud termostaat on ühendatud otse tähtmooduliga, välja arvatud üks termostaat, millel on pürgühendus.

Ühendage sidekaabel

Ühendage sidekaabel kas ruumikontrolleri, abimooduli ja/või tähtmooduliga.

Ühendage sidekaabel ruumikontrolleri süsteemi siiniga



Ettevaatust!

Veenduge, et ruumikontroller oleks ühendatud kontrolleriil oleva süsteemisiini konektoriga (üks parempoolsetest konektoritest). Muidu ei saa ruumikontrollerid üksteisega ühendust.

1. Juhtige kaablid läbi ruumikontrolleri raami peal olevate kaabliavade.
2. Sisestage kaks juhet (A, B) (– juhe on valikuline ja seda kasutatakse vaid mõnel juhul) ruumikontrolleril olevasse vabasse süsteemikonektorisse (üks kõige parempoolsemaid konektoreid).
3. Kinnitage juhtmed kruvide abil klemmikarpi.
4. Lõigake kasutamata juhtmed ja pange need hoiule.

8.3 Registreerige ruumi alamkontroller ruumi peakontrollerile

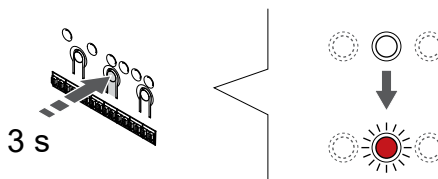
MÄRKUS!

Ruumikontroller seiskub umbes 10-minutilise tegevusetuse järel ja läheb tagasi tavapärasele tööle. Taimer lähtestatakse nupu vajutamisel või kui sellele on registreeritud seade.

MÄRKUS!

Ruumi alamkontrollereid saab registreerida ainult ruumi peakontrollerile.

1. Sisenege ruumi peakontrolleri registreerimisrežiimi

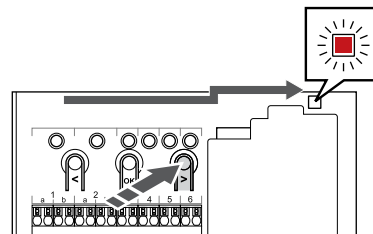


Vajutage ja hoidke **OK** nuppu ruumikontrolleril, kuni kanali 1 (või esimese registreerimata kanali) LED hakkab punaselt vilkuma.

MÄRKUS!

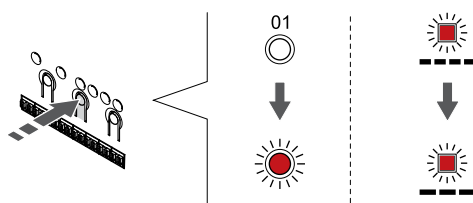
Enne süsteemi seadme registreerimist on soovitatav registreerida vähemalt üks ruumitermostaat.

2. Kanaliriba liigutamine toite LED-i



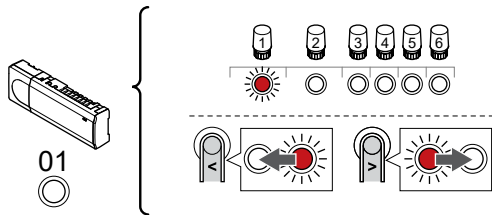
Kasutage nuppe < või >, et viia valikuviiit toite LED-i kohale (LED vilgub punaselt).

3. Sisenege süsteemi seadme registreerimise režiimi



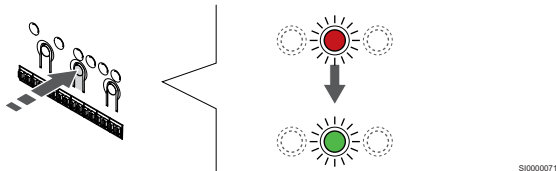
Vajutage nuppu **OK** nuppu, et aktiveerida süsteemiseadme registreerimise režiim (toite-LED). Toite LED hakkab vilkuma kindla skeemi järgi: pikk vilge, lühike paus, pikk vilge. Kanali 1 LED hakkab punaselt vilkuma.

4. Valige kanal 1



Kasutage nuppe < või >, et viia valikuvii (punaselt vilkuv LED) kanali 1 juurde.

5. Valitud kanali lukustamine



Vajutage nuppu **OK** nuppu, et valida see kanal registreerimiseks. Valitud kanali LED hakkab roheliselt vilkuma.

6. Leidke ruumi alamkontroller

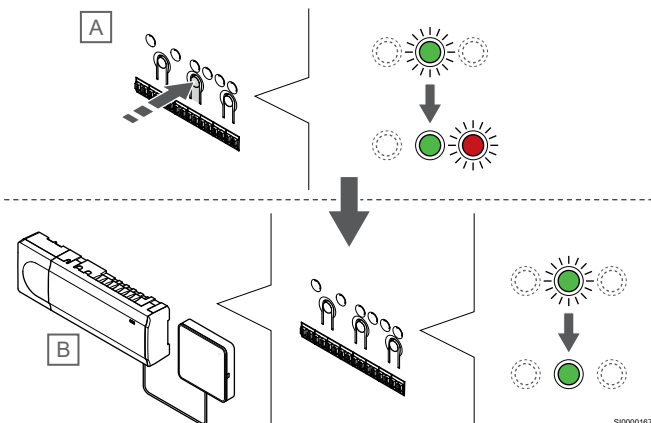


MÄRKUS!

Ruumikontroller seiskub umbes 10-minutilise tegevusetuse järel ja läheb tagasi tavapärasele tööle. Taimer lähtestatakse nupu vajutamisel või kui sellele on registreeritud seade.

Leidke ruumi alamkontroller ja lukustage kanal 1 süsteemiseadme registreerimisrežiimi (vt samme 1 kuni 5).

7. Registreerige ruumi alamkontroller



MÄRKUS!

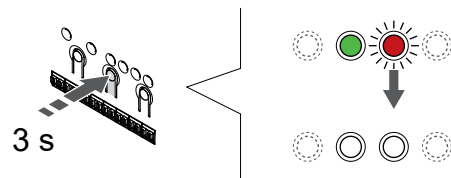
Ruumikontroller seiskub umbes 10-minutilise tegevusetuse järel ja läheb tagasi tavapärasele tööle. Taimer lähtestatakse nupu vajutamisel või kui sellele on registreeritud seade.

Vajutage nuppu **OK** nuppu ruumi alamkontrolleril (A).

Kanali 1 LED nii ruumi peakontrolleril (B) kui ka alamkontrolleril (A) muutub fikseeritud roheliseks ja registreerimine on lõpetatud.

Järgmist ruumi alamkontrollerit saab registreerida 10 minuti jooksul, ilma et peaks kanal 1 uuesti ruumi peakontrolleril aktiveerima. Aga kui ruumi peakontrollerilt taotletakse tagasiside, saab kogu protsess alata jälle algusest peale ilma esimest ruumi alamkontrolleri registreeringut üle kirjutamata.

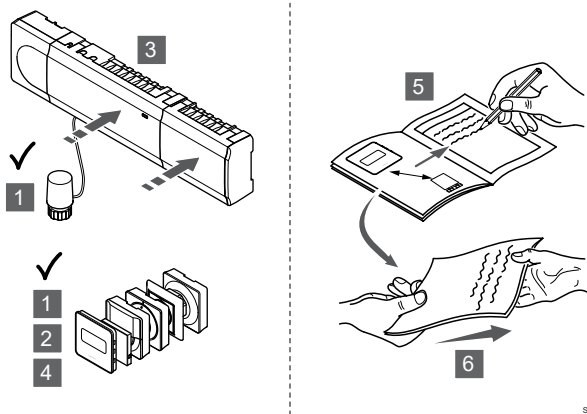
8. Registreerimisrežiimist väljumine



Vajutage ja hoidke **OK** nuppu ruumikontrolleril, kuni rohelised LED-tuled kustuvad, et lõpetada registreerimine ja naasta käitusrežiimile.

Selleks et tühistada juba registreeritud ruumi alamkontrolleri registreerimine, vaadake *Ruumikontrolleri kanalite registreeringu tühistamine, Lehekülg 62.*

9 Paigalduse lõpetamine



SI0000204

Kontrollige kogu paigaldis üle.

1. Kontrollige, kas termostaadid töötavad õigesti. Reguleerige termostaatide seadistuspunktid maksimaalseks, et tekiks küttevajadus, ja kontrollige, kas ajamid töötavad.
2. Seadistage termostaadid ettenähtud tööseadistustele.
3. Sulgege ruumikontrolleri kaaned.
4. Kinnitage termostaadid seinale külge.
5. Printige ja täitke "Paigaldusaruanne" (eraldi allalaaditav dokument).
6. Andke kasutajale üle trükitud juhendid koos kogu teabega süsteemi kohta.

10 Uponor Smatrix Base PULSE'i ruumikontrolleri kasutamine

10.1 Tööpõhimõte

Ruumikontroller juhib pörandakütte-/jahutussüsteemi kliendi vajaduste järgi. Temperatuuri saab reguleerida igas ruumis asuvate termostaatidega või kui see on paigaldatud, siis Uponor Smatrix PULSE rakenduses (vajab sidemoodulit).

Kui termostaadi juures mõõdetud temperatuur langeb alla (kütterežiimis) või tõuseb üle (jahutusrežiimis) seadistuspunkti temperatuuri, genereeritakse ruumi temperatuuri muutmise vajaduse kohta signaal, mis saadetakse ruumikontrollerisse. Ruumikontroller avab ajamite abil vajalikud klapid aktiivse töörežiimi ja muude seadistuste järgi. Kui seadistuspunkti temperatuur on saavutatud, saadetakse vastav info kontrollerisse ja ajamid sulgevad klapiid.

Süsteem toetab erinevat tüüpi jahutusmeetodeid ja on seadistatud Uponor Smatrix PULSE rakenduses.

Rakenduses Uponor Smatrix PULSE saadaolevad jahutusmeetodid.

- Pörandajahutus (UC)
Jahutus süsteemis saavutatakse pörandkütte kontuuride abil.
- Laejahutus (CC)
Jahutus süsteemis saavutatakse laejahutuse (2 või 4 toru süsteemi) abil.
Valige, kas süsteem kasutab kütteks/jahutuseks kahe- või neljatorulist pealevoolulahendust.
 - Kahetoruline tähendab, et süsteemi varustatakse korraga ühe pealevoolutemperatuuriga (küte või jahutus).
Automaatne tasakaalustus on keelatud: ruumides, kus on lubatud pörandaküte-/jahutus. Pörandajahutus ja laejahutus käivitatakse mõlemad siis, kui ruumi temperatuur on seadepunktiist umbes 1 kraad kõrgem.
Automaatne tasakaalustamine on lubatud: lae- ja pörandajahutus järgivad praegust jahutusvajadust.
 - Neljatoruline tähendab eraldi iseseisvaid kütte-/jahutusallikaid.
Kütterežiimis:
küttevajaduse korral kasutatakse pörandakütte kontuure.
Jahutusvajaduse korral kasutatakse laejahutust.
Jahutamistrežiimis:
jahutusvajaduse korral kasutatakse korraga pörandakontuure ja laejahutust.

Vaadake Uponor Smatrix PULSE rakendusest lisateavet üksikute funktsioonide kohta.

10.2 Tavatalitlus ilma graafikuprogrammideta

Tavarežiimis töötav süsteem toimib vastavalt järgmistele põhimõtetele.

- Režiimis **Kütterežiim**on ajamid avatud, kui ruumi temperatuur on alla termostaatidele seadistatud temperatuuride.
- Režiimis **Jahutusrežiim**on ajamid avatud, kui ruumi temperatuur on üle termostaatidele seadistatud temperatuuride.

Vaadake Uponor Smatrix PULSE lisateavet eri jahutuskonfiguratsioonide kohta rakendusest.

Lisateabe saamiseks vt *Uponor Smatrix Base'i termostaatide kasutamine, Lehekülg 66.*

10.3 Talitlus graafikuprogrammidega

Graafikuprogrammid võimaldavad teha valitud ruumides ümberlülitusi mugavus- ja ECO-režiimi vahel vastavalt seitsmepäevasele programmile. See optimeerib süsteemi kasutamist ja hoiab kokku energiat.

Graafikuprogrammide kasutamiseks on vaja vähemalt ühte järgmistest seadmetest:

- Uponor Smatrix Base T-148 (programmeeritav termostaat)
- Uponor Smatrix PULSE R-208 (vajalik mobiilirakendusele ligi pääsemiseks)

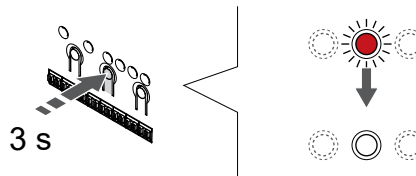
Lisateabe saamiseks vt *Uponor Smatrix Base'i termostaatide kasutamine, Lehekülg 66.*

Lisateabe saamiseks vt *Uponor Smatrix PULSE'i sidemooduli kasutamine, Lehekülg 65.*

10.4 Käitusrežiim

Tavatalitluse ajal on ruumikontroller käitusrežiimis.

Käitusrežiimi taastamine



S10000176

Kui ruumikontroller on registreerimise või forsseerimise režiimis, tuleb käitusrežiimi tagasi pöördumiseks hoida nuppu OK all, kuni LED-id kustuvad (umbes 3 sekundit).

10.5 Ruumikontrolleri LEDid

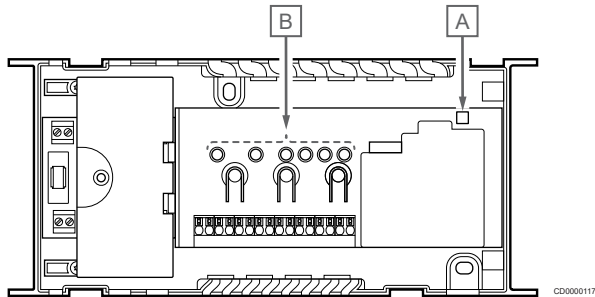
Kui Uponor Smatrix PULSE rakendust (vaja on sidemoodulit) ei kasutata, on soovitatav aeg-ajalt kontrollida ruumikontrolleril asuvat toite-LED-i alarmide suhtes. Üldise alarmi korral vilgub toite LED pidevalt. Võtke maha seadme kaas, et leida, millised termostaadid

alarme põhjustavad. Kui kanali LED näitab viga, kontrollige sellele registreeritud termostaadi korrasolekut.

Tavatalitluse ajal ruumikontrolleri toite LED (roheline) põleb.

Ükski kanalite LED ei põle, kui ajamid parasjagu ei tööta ja ei ole töötamise järjekorras. LEDid süttivad koos vastavate ajamite aktiveerimisega ja vilguvad juhul, kui ajamid on aktiveerimise ootejärjekorras.

Korraga saab avamisprotseduuri sooritada kuni kaheksa ajamit kuues ruumis. Kui paigaldatud on abimoodul, vilguvad seitsmenda ja järgmiste ajamite LEDid kuni eelmiste ajamite täieliku avanemiseni.



Toode	Kirjeldus
A	Toite LED
B	Kanalite LEDid

Käitusrežiim

Toite LED	Olek
Roheline, fikseeritud	Ruumikontroller on sisse lülitatud
Punane, vilgub	Tekkis probleem, nagu <ul style="list-style-type: none"> Raadioside kadu termostaadist kauemaks kui üheks tunniks

Kanali LED-tuli	Olek
Punane, fikseeritud	Aktiveeritud ajam
Punane, vilgub	<ul style="list-style-type: none"> Kanal ootab oma aktiveerimiskorda Termostaadi ühenduse viga Loata kasutuse alarm (üldkasutatav termostaat)
Väljas	Kütte ega jahutuse nõudlust pole

Registreerimisrežiim

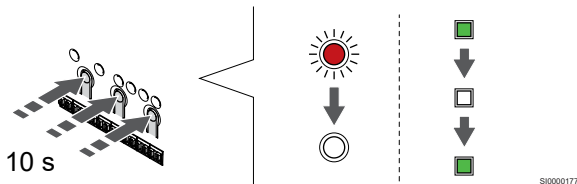
Toite LED	Olek
Punane, fikseeritud	Ruumikontroller on termostaadi registreerimise režiimis
Punane, vilgub	Süsteemiseadme kanalile näitav valikuvii
Punane, vilgub aeglaselt	Ruumikontroller on süsteemiseadme registreerimisrežiimis

Kanali LED-tuli	Olek
Punane, fikseeritud	Termostaat on registreeritud, kuid sides esineb häireid
Roheline, fikseeritud	Termostaat on registreeritud ja ühendus on korras
Punane, vilgub	Valikuvii näitab kanalile
Roheline, vilkuv	Kanal on registreerimiseks valitud
Väljas	Valikuvii ei näita kanalile ega ole registreeritud

Forsseeritud režiim

Kanali LED-tuli	Olek
Punane, fikseeritud	Aktiveeritud ajam
Punane, vilgub	Valikuvii näitab kanalile
Väljas	Valikuvii ei näita kanalile ega ole aktiveeritud

10.6 Kontrolleri lähtestamine



MÄRKUS!

Veenduge, et ruumikontroller oleks käitusrežiimis. Kui see on registreerimise või forsseerimise režiimis, hoidke nuppu OK all umbes 5 sekundit või kuni LEDide kustumiseni.

MÄRKUS!

Ruumikontrolleri lähtestamine eemaldab ruumikontrolleri kõik registreerimisandmed ja seaded. Vajalik on uus termostaatide ja süsteemiseadmete registreerimine.

MÄRKUS!

Kui ruumikontroller on ühendatud sidemooduliga, ühendage sidemoodul lahti ja taastage see tehaseadete lähtestamisega ruumi alamkontrolleri olekusse.

Süsteemis olevad ruumi alamkontrollerid peavad seejärel kas lähtestama süsteemi seadme kanali 01 või registreerima teisele ruumi peakontrollerile.

MÄRKUS!

Ruumi alamkontrolleri lähtestamisel tuleb kõigi ülejäänud ruumikontrollerite registreering ruumi peakontrollerist tühistada (süsteemiseadme kanal 1). Kui olete lõpetanud, registreerige allesjäänud ruumikontrollerid ruumi peakontrollerile.

Probleemide (nt kanali vale registreeringu) esinemisel lähtestage ruumikontroller.

Ruumikontrolleri lähtestamiseks toimige järgmiselt.

1. Hoidke nuppe <, OK ja > korraga all (umbes 10 sekundit), kuni toite-LED vilgub ja kõigi kanalite LED-id kustuvad. See kustutab kõik parameetrid ja aktiveerib käitusrežiimi.

10.7 Ruumikontrolleri kanalite registreeringu tühistamine

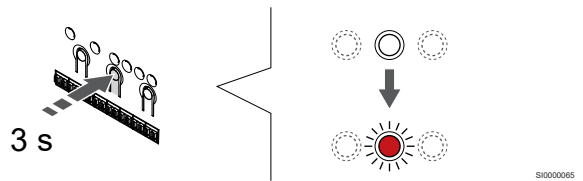
MÄRKUS!

Veenduge, et ruumikontroller oleks käitusrežiimis. Kui see on registreerimise või forsseerimise režiimis, hoidke nuppu OK all umbes 5 sekundit või kuni LEDide kustumiseni.

Kui kanal on valesti registreeritud või tekib vajadus termostaat uuesti registreerida, on võimalik ruumikontrolleris antud hetkel salvestatud registreering tühistada.

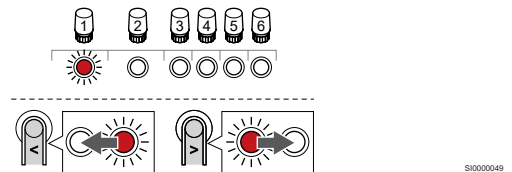
Ruumikontrolleri kanali registreeringu tühistamine

1. Aktiveerige registreerimisrežiim



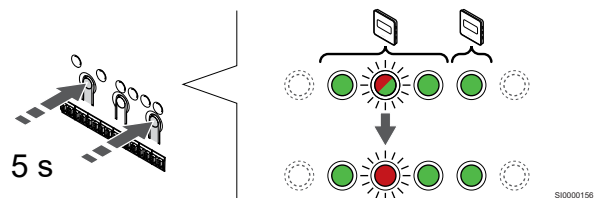
Vajutage ja hoidke **OK** nuppu ruumikontrolleril, kuni kanali 1 (või esimese registreerimata kanali) LED hakkab punaselt vilkuma.

2. Valige kanal



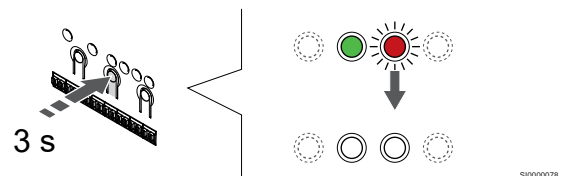
Kasutage nuppe < või >, et liigutada näidikut (LED vilgub punasena) registreeringu tühistamiseks kanalile (pidev roheline LED-tuli).

3. Kanali registreeringu tühistamine



Vajutage nuppu < ja >, samaaegselt, kuni valitud kanali LED hakkab punaselt vilkuma (umbes 5 sekundit).

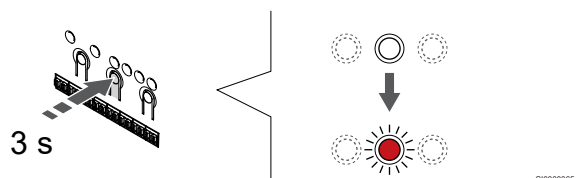
4. Registreerimisrežiimist väljumine



Vajutage ja hoidke **OK** nuppu ruumikontrolleril, kuni rohelised LED-tuled kustuvad, et lõpetada registreerimine ja naasta käitusrežiimile.

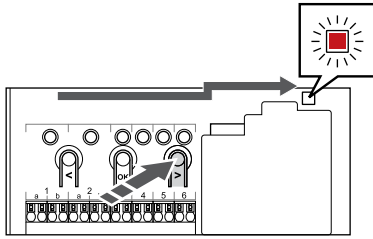
Süsteemiseadme kanali registreeringu tühistamine

1. Aktiveerige registreerimisrežiim



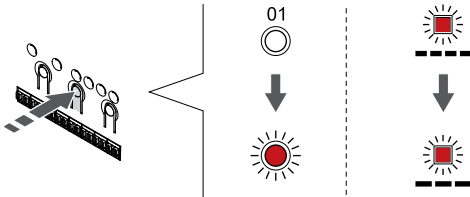
Vajutage ja hoidke **OK** nuppu ruumikontrolleril, kuni kanali 1 (või esimese registreerimata kanali) LED hakkab punaselt vilkuma.

2. Kanaliriba liigutamine toite LED-i



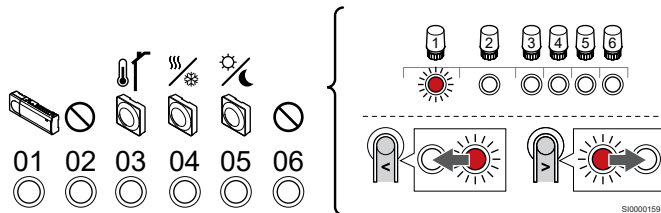
Kasutage nuppe < või >, et viia valikuviiit toite LED-i kohale (LED vilgub punaselt).

3. Sisenege süsteemi seadme registreerimise režiimi



Vajutage nuppu **OK** nuppu, et aktiveerida süsteemiseadme registreerimise režiim (toite-LED). Toite LED hakkab vilkuma kindla skeemi järgi: pikk vilge, lühike paus, pikk vilge. Kanali 1 LED hakkab punaselt vilkuma.

4. Valige kanal



MÄRKUS!

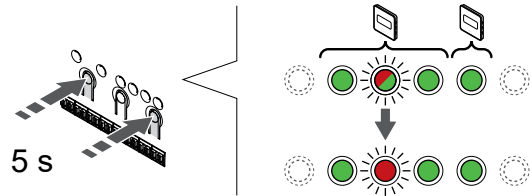
Süsteemiseadme kanali 1 alamkontrolleri registreeringu tühistamisel tuleb tühistada kõigi ülejäänud ruumi alamkontrolleeride registreering ruumi peakontrolleris (süsteemiseadme kanal 1). Kui olete lõpetanud, registreerige allesjäänud ruumikontrollerid ruumi peakontrollerile.

Kasutage nuppe < või >, et liigutada näidikut (LED vilgub punasena) registreeringu tühistamiseks kanalile (pidev roheline LED-tuli).

Kanal

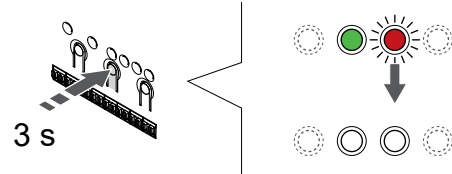
- 1 Ruumi alamkontrolleer
- 2 Ei ole kasutuses
- 3 Public termostaat koos välisanduriga.
- 4 Üldkasutatav termostaat kütte-/jahutuslülitiga anduri sisendist (nõuab sidemoodulit).
- 5 Public termostaat koos kontaktist lähtuva mugavus-/ECO-lülitiga.
- 6 Ei ole kasutuses

5. Kanali registreeringu tühistamine



Vajutage nuppu < ja >, samaaegselt, kuni valitud kanali LED hakkab punaselt vilkuma (umbes 5 sekundit).

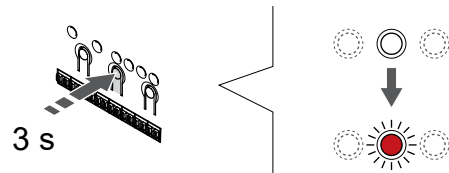
6. Registreerimisrežiimist väljumine



Vajutage ja hoidke **OK** nuppu ruumikontrolleril, kuni rohelised LED-tuled kustuvad, et lõpetada registreerimine ja naasta käitusrežiimile.

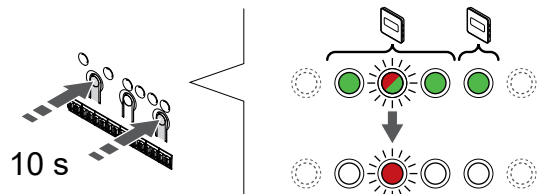
Kõigi ruumikontrolleri kanalite registreeringu tühistamine

1. Aktiveerige registreerimisrežiim



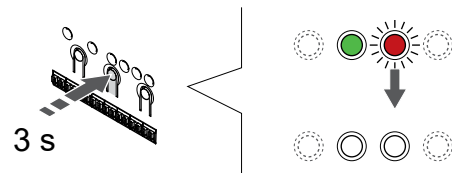
Vajutage ja hoidke **OK** nuppu ruumikontrolleril, kuni kanali 1 (või esimese registreerimata kanali) LED hakkab punaselt vilkuma.

2. Kõigi kanalite registreeringu tühistamine



Vajutage nuppu < ja >, korraga alla, kuni kõigi kanalite LED-id (välja arvatud üks) kustuvad (umbes 10 sekundit). Ainus põlema jäänud LED vilgub punaselt.

3. Registreerimisrežiimist väljumine



Vajutage ja hoidke **OK** nuppu ruumikontrolleril, kuni rohelised LED-tuled kustuvad, et lõpetada registreerimine ja naasta käitusrežiimile.

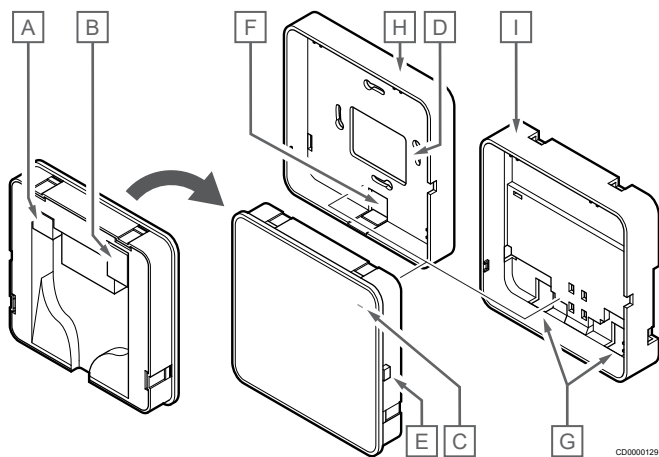
10.8 Ruumikontrolleri tarkvara uuendamine (lisavalik)

Ruumikontrolleri tarkvara saab uuendada, kasutades Uponor Smatrix PULSE rakendust (vajab sidemoodulit ja ühendust Uponori pilveteenused).

11 Uponor Smatrix PULSE'i sidemooduli kasutamine

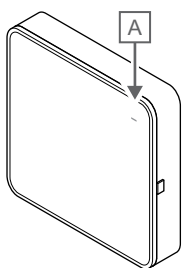
11.1 Sidemooduli paigutus

Alloleval joonisel on kujutatud termostaadi osi.



Toode	Kirjeldus
A	Sideühendus (sidemooduli ja ruumikontrolleri vahel)
B	Ethernet RJ45 konnektor
C	Funktsiooni LED
D	Tagumise kaabliavaga
E	Juhtnupp
F	Eraldav plastriba kaabli sisestamiseks
G	Kaabliavad
H	Standardne tagamine kinnitus
I	DIN-siiniga seinakinnitus

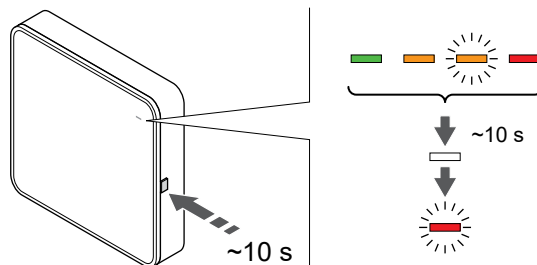
11.2 Sidemooduli LED-id



Toode	Kirjeldus
A	Funktsiooni LED

LED	Olek
Roheline, fikseeritud	Sidemoodul on sisse lülitatud ja ühendatud Uponori pilveteenused.
Oranž, fikseeritud	Sidemoodul on sisse lülitatud ja ühendatud LAN-iga (kasutades Wi-Fi- või Ethernet-ühendust), ei ole ühendatud Uponori pilveteenused.
Oranž, vilkuv	Sidemoodul on sisse lülitatud ja aktiveeritud on kohalik ajutine Wi-Fi pääsupunkti režiim.
Punane, fikseeritud	Sidemoodul on sisse lülitatud aga ei ole LAN-iga (Wi-Fi ega Etherneti kaudu) ega sidemooduli pääsupunktiga ühendatud.

11.3 Sidemooduli tehaseseadete lähtestamine



MÄRKUS!

See funktsioon ei mõjuta ruumikontrolleri ja termostaadiga seotud seadeid.

See funktsioon lähtestab sidemooduli tehaseseadetele ja seda kasutatakse enamasti süsteemi uuele omanikule ülekandmisel.

Sidemooduli tehaseseadete lähtestamine.




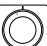
- Vajutage töönuppu (umbes 10 sekundit), kuni funktsiooni LED-tuli kustub.
- Vabastage nupp ja sidemoodul taaskäivitub tehaseseadetele.
- Kui LED hakkab punaselt vilkuma, võtke kontroller pistikust välja ja pange tagasi, et saata sidemoodulile paigaldusandmed.

12 Uponor Smatrix Base'i termostaatide kasutamine

12.1 Termostaadi tüüp



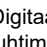
Süsteemis Uponor Smatrix Wave saab kasutada analoog- ja digitaaltermostaate.

Analoogtermostaadid

	Uponor Smatrix Base T-141
	Uponor Smatrix Base T-143
	Uponor Smatrix Base T-144
	Uponor Smatrix Base T-145

Analoogtermostaatide reguleerimiseks kasutatakse reguleeriketast (T-144 või T-145), tagaküljel asuvat potentsiomeetrit (T-143) või Uponor Smatrix PULSE rakenduses (vajab sidemoodulit).

Digitaalsed termostaadid

	Uponor Smatrix Base T-146
	Uponor Smatrix Base T-148
	Uponor Smatrix Base T-149

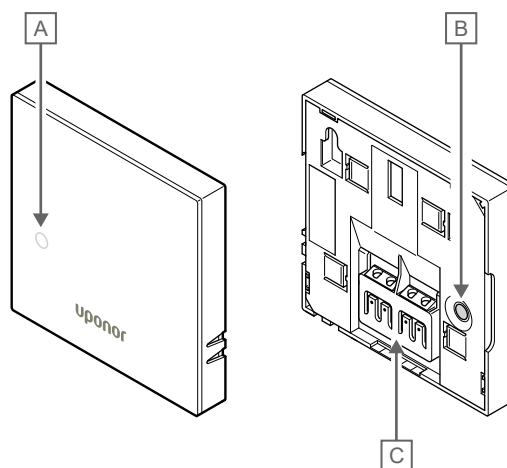
Digitaalsetel termostaatidel on kasutajale teavet edastav ekraan ja juhtimist võimaldavad nupud.

12.2 Termostaadi elementide paigutus

Uponor Smatrix Base T-141

Tavatöö ajal jälgitakse ja juhitakse termostaati läbi Uponor Smatrix PULSE rakenduses (vajab sidemoodulit).

Alloleval joonisel on kujutatud termostaadi osi.



CD0000142

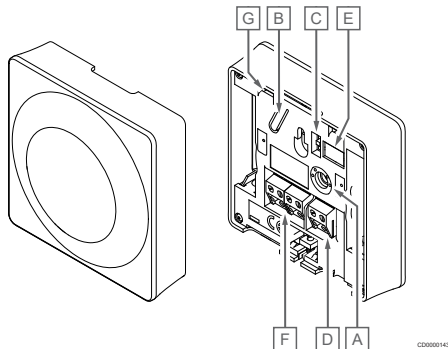
Toode	Kirjeldus
A	Kütte-/jahutusvajaduse LED
B	Registreerimisnupp
C	Sidekaabli ühendusklemmid

Uponor Smatrix Base T-143

Tavalise töörežiimi korral annab kütte- või jahutusvajaduse tekkest märku termostaadi tagaküljel umbes 60 sekundiks süttiv tagasihoidlik LED.

Termostaat sisaldab lülitit, mis (juhul kui see on registreerimise ajal aktiveeritud) edastab termostaadi seinalt eemaldamise korral alarmi. Alarm edastatakse raadio teel ja selle tagajärjel hakkavad viikuma ruumikontrolleri seotud kanali LED-id.

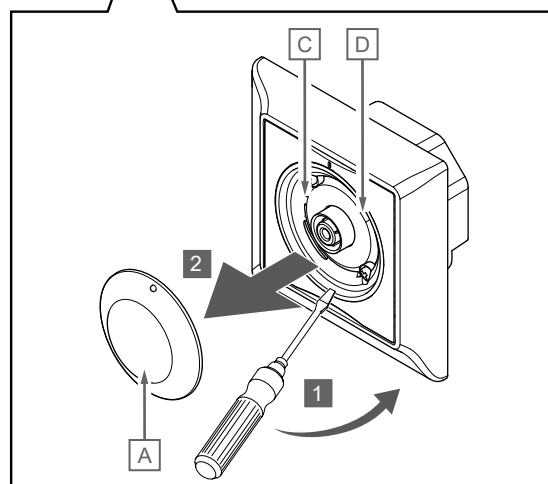
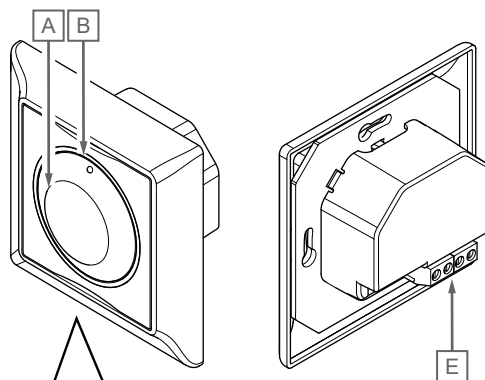
Alloleval joonisel on kujutatud termostaadi osi.



Toode	Kirjeldus
A	Temperatuuri seadistuspunkti potentsiomeeter
B	Registreerimisnupp
C	Taimeri deaktiveerimise lülitit
D	Välise anduri klemm (polariseerimata)
E	Konfigureerimise kiiplülitid
F	Sidekaabli ühendusklemmid
G	Kütte-/jahutusvajaduse LED

Uponor Smatrix Base T-144

Alloleval joonisel on kujutatud termostaadi osi.

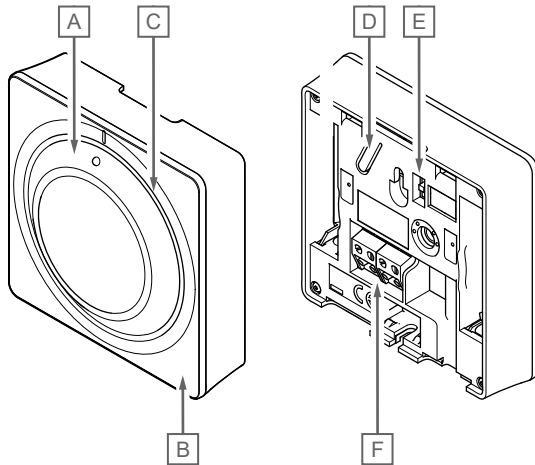


Toode	Kirjeldus
A	Ruumitemperatuuri seadistuspunkti reguleeriketas
B	Kütte-/jahutusvajaduse LED
C	Registreerimisnupp
D	Taimeri deaktiveerimise lülitit
E	Sidekaabli ühendusklemmid

Uponor Smatrix Base T-145

Tavalise töörežiimi korral annab kütte- või jahutusvajaduse tekkest märku termostaadil umbes 60 sekundiks süttiv tagasihoidlik LED.

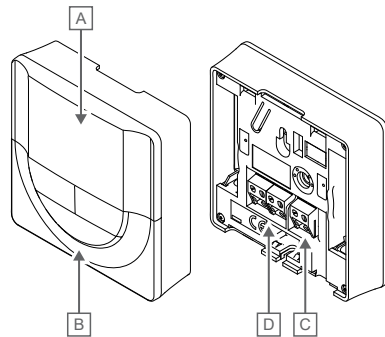
Alloleval joonisel on kujutatud termostaadi osi.



Toode	Kirjeldus
A	Ruumitemperatuuri seadistuspunkti reguleeretas
B	Kütte-/jahutusvajaduse LED
C	Läbipaistev reguleeretas
D	Registreerimisnupp
E	Taimeri deaktivimise lülit
F	Sidekaabli ühendusklemmid

Uponor Smatrix Base T-146

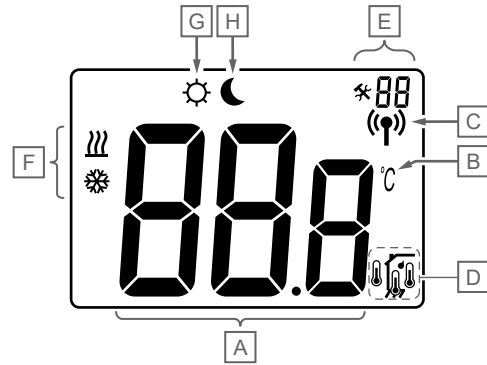
Alloleval joonisel on kujutatud termostaadi osi.



Toode	Kirjeldus
A	Ekraan
B	Nupud
C	Välise anduri klemm (polariseerimata)
D	Sidekaabli ühendusklemmid

Ekraanielementide paigutus

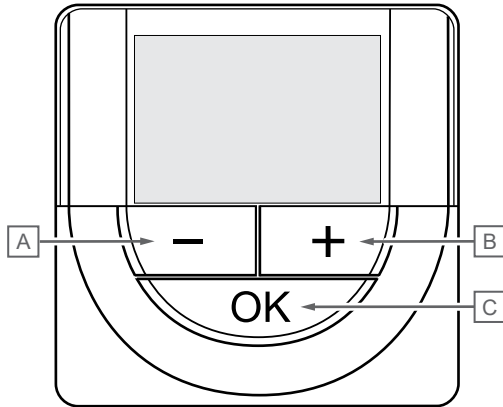
Joonisel on kujutatud sümboliteid ja märke, mis võidakse ekraanil kuvada.



Toode	Ikoon	Kirjeldus
A	000	Kolme kirjamärgiga sõnumiväli
	000	Temperatuurinäit, milles kasutatakse - või + märki, kahte numbrimärki, koma ja ühte numbrimärki, mis on kas 0 või 5
B	°C	Temperatuuri ühik, mis kuvatakse, kui termostaat A näitab temperatuuri
	°F	
C	(Ⓜ)	Sideindikaator
D	🌡️	Sisetemperatuuri indikaator
	🌡️	Kauganduri temperatuuri indikaator (režiim RS)
	🌡️	Tekst Err ja vilkuv anduri ikoon näitavad, et anduris on viga.
	🌡️	Sisetemperatuur koos põranda temperatuuri piirtaseme indikaatoriga
	🌡️	Tekst Err ja vilkuv põrandaanduri ikoon näitavad, et anduris on viga.
	🌡️	Põranda temperatuuri indikaator
	🌡️	Tekst Err ja vilkuv põrandaanduri ikoon näitavad, et anduris on viga.
	🌡️	Välitemperatuuri indikaator
	🌡️	Tekst Err ja vilkuv välisanduri ikoon näitab, et anduris on viga.
E	⚙️	Seadistuste menüü
	00	Seadistuste menüü number
F	🔥	Küttevajadus
	❄️	Jahutusvajadus
G	⚙️	Mugavusrežiim
H	🌙	ECO-režiim

Nuppude paigutus

Alloleval joonisel on kujutatud digitaalsete termostaatide juhtimiseks kasutatavad nupud.

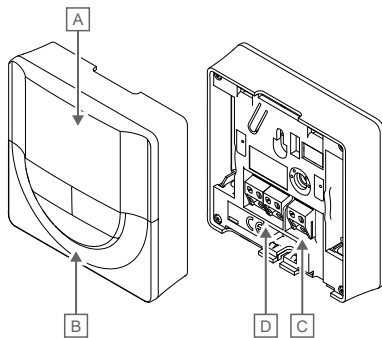


CD000076

Toode	Kirjeldus
A	Nuppe - ja + kasutatakse järgmisteks toiminguteks.
B	<ul style="list-style-type: none"> Seadistuspunkti temperatuuri reguleerimine Seadistuste menüü parameetrite muutmine
C	Nuppe OK nuppu kasutatakse järgmisteks toiminguteks. <ul style="list-style-type: none"> Hetkeoleku näidu ja termostaadiga ühendatud andurite näitude vahetamine Seadistuste menüü avamine ja sulgemine Seadistuse kinnitamine

Uponor Smatrix Base T-148

Alloleval joonisel on kujutatud termostaadi osi.

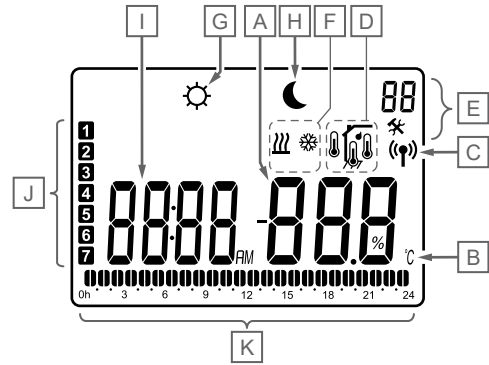


CD000148

Toode	Kirjeldus
A	Ekraan
B	Nupud
C	Välise anduri klemm (polariseerimata)
D	Sidekaabli ühendusklemmid

Ekraanielementide paigutus

Joonisel on kujutatud sümboliteid ja märke, mis võidakse ekraanil kuvada.



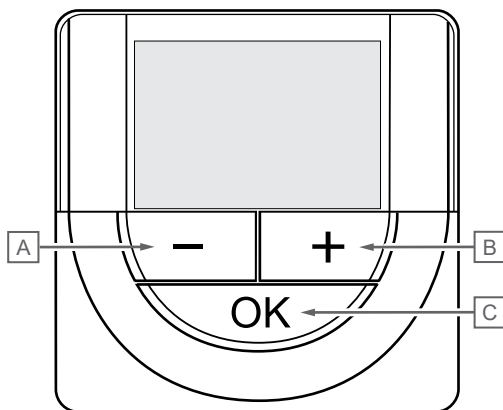
CD000149

Toode	Ikoon	Kirjeldus
A		Temperatuurinäit, milles kasutatakse - või + märki, kahte numbrimärki, koma ja ühte numbrimärki, mis on kas 0 või 5
		Suhtelise õhuniiskuse näit kahe numbrimärgiga. Seda näitab sümbol %
B		Temperatuuri ühik, mis kuvatakse, kui termostaat A näitab temperatuuri
C		Sideindikaator
D		Sisetemperatuuri indikaator
		Kauganduri temperatuuri indikaator (režiim RS)
		Tekst Err ja vilkuv anduri ikoon näitavad, et anduris on viga.
		Sisetemperatuur koos põranda temperatuuri piirtaseme indikaatoriga
		Tekst Err ja vilkuv põrandaanduri ikoon näitavad, et anduris on viga.
		Põranda temperatuuri indikaator
		Tekst Err ja vilkuv põrandaanduri ikoon näitavad, et anduris on viga.
		Välis temperatuuri indikaator
		Tekst Err ja vilkuv välisanduri ikoon näitab, et anduris on viga.
		Suhteline õhuniiskus on piirtasemel (maksimumpiir)
		Seda sümbolit kuvatakse ainult siis, kui jahutus on aktiivne ja RH juhtimine on aktiveeritud Uponor Smatrix PULSE rakenduses (vajab sidemoodulit).
E		Seadistuste menüü
		Seadistuste menüü number
F		Küttevajadus
		Jahutusvajadus
G		Mugavusrežiim
H		ECO-režiim
I		Digitaalne kell

Toode	Ikon	Kirjeldus
	8888	Parameetri nimetus seadistuste menüüs
	AM PM	AM- või PM-indikaator, mis kuvatakse 12-tunnise kellaajaformaadi korral
		24-tunnise kellaajaformaadi korral mingit näitu ei kuvata
J	1	Nädalapäev on valitud/aktiveeritud 1 = Esmaspäev 7 = Pühapäev
K	II	Valitud või graafikus määratud aeg mugavusrežiimi korral vahemikus 0:00 ja 24:00 Poolik sümbol = 30 minutit Täis sümbol = 1 tund

Nuppude paigutus

Alloleval joonisel on kujutatud digitaalsete termostaatide juhtimiseks kasutatavad nupud.

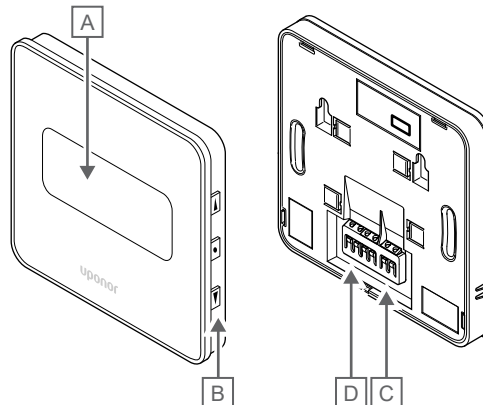


CD0000076

Toode	Kirjeldus
A	Nuppe - ja + kasutatakse järgmisteks toiminguteks.
B	<ul style="list-style-type: none"> Seadistuspunkti temperatuuri reguleerimine Seadistuste menüü parameetrite muutmine
C	Nuppe OK nuppu kasutatakse järgmisteks toiminguteks. <ul style="list-style-type: none"> Hetkeoleku näidu ja termostaadiga ühendatud andurite näitude vahetamine Seadistuste menüü avamine ja sulgemine Seadistuse kinnitamine

Uponor Smatrix Base T-149

Alloleval joonisel on kujutatud termostaadi osi.



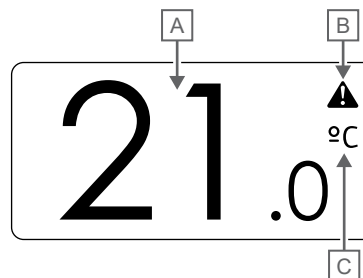
CD0000147

Toode	Kirjeldus
A	Ekraan
B	Nupud
C	Välise anduri klemm (polariseerimata)
D	Sidekaabli ühendusklemmid

Ekraanielementide paigutus

Käitusrežiim (vaikeekraan)

Joonisel on kujutatud sümboleid ja märke, mis võidakse ekraanil kuvada.

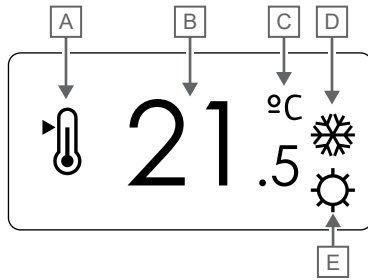


CD0000078

Toode	Ikon	Kirjeldus
A	21.0	Temperatuurinäit, milles kasutatakse - või + märki, kahte numbrimärki, koma ja ühte numbrimärki, mis on kas 0 või 5
B	⚠	Alarmi sümbol
C	°C °F	Temp. ühik

Seadepunkti muutmine

Joonisel on kujutatud sümboleid ja märke, mis võidakse ekraanil kuvada.

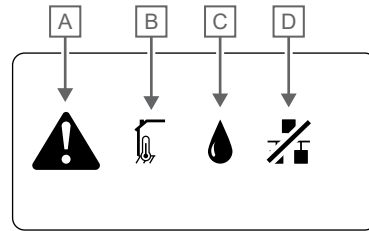


CD0000079

Toode	Ikoon	Kirjeldus
A		Seadepunkti režiimi muutmine
B	21.5	Temperatuuri seadepunkt, milles kasutatakse märki – või +, kahte numbrit, koma ja ühte numbrit, mis on kas 0 või 5
C	°C °F	Temp. ühik
D		Küttevajadus
		Jahutusvajadus
E		Mugavusrežiim
		ECO-režiim

Alarimid

Joonisel on kujutatud sümboleid ja märke, mis võidakse ekraanil kuvada.

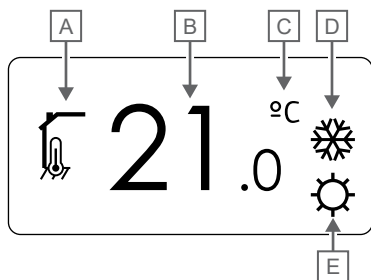


CD0000150

Toode	Ikoon	Kirjeldus
A		Alarmirežiim
B		Rikkis siseruumi temperatuuriandur
		Rikkis põranda temperatuuriandur
		Rikkis temperatuuri kaugandur
		Rikkis välistemperatuuri andur
C		Suhteline õhuniiskus on piirtasemel (maksimumpiir) Seda sümbolit kuvatakse ainult siis, kui jahutus on aktiivne ja RH juhtimine on aktiveeritud Uponor Smatrix PULSE rakenduses (vajab sidemoodulit).
D		Side veaindikaator

Juhtimisrežiim

Joonisel on kujutatud sümboleid ja märke, mis võidakse ekraanil kuvada.

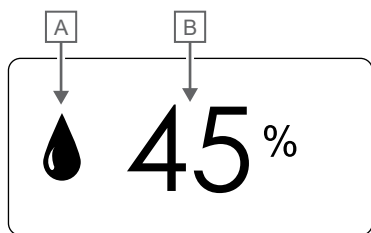


CD000081

Toode	Ikoon	Kirjeldus
A		Praegune juhtimisrežiim Sisetemperatuuri indikaator
		Praegune juhtimisrežiim Sisetemperatuur koos pöranda temperatuuri piirtaseme indikaatoriga
		Praegune juhtimisrežiim Kauganduri temperatuuri indikaator
		Praegune juhtimisrežiim Välis temperatuuri indikaator
B	21.0	Temperatuuri ühik, mis kuvatakse, kui termostaat A näitab temperatuuri
C	°C °F	Temp. ühik
D		Küttevajadus
		Jahutusvajadus
E		Mugavusrežiim
		ECO-režiim

Suhteline õhuniiskus

Joonisel on kujutatud sümboleid ja märke, mis võidakse ekraanil kuvada.

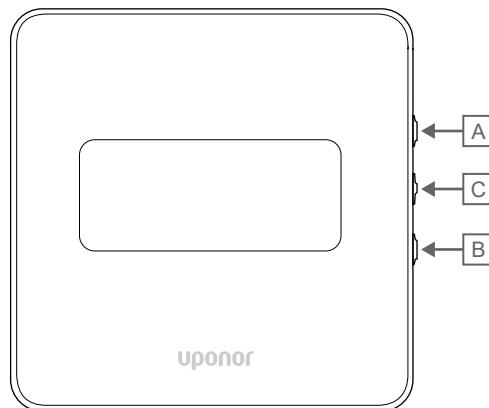


CD000082

Toode	Ikoon	Kirjeldus
A		Suhtelise õhuniiskuse tase
B	45	Suhtelise õhuniiskuse näit kahe numbrimärgiga. Seda näitab sümbol %

Nuppude paigutus

Alloleval joonisel on kujutatud digitaalsete termostaatide juhtimiseks kasutatavad nupud.



CD000077

Toode	Kirjeldus
A	Nuppe ▼ ja ▲ kasutatakse järgmisteks toiminguteks.
B	<ul style="list-style-type: none"> Seadistuspunkti temperatuuri reguleerimine Seadistuste menüü parameetrite muutmine
C	Nuppe OK nuppu kasutatakse järgmisteks toiminguteks. <ul style="list-style-type: none"> Hetkeoleku näidu ja termostaadiga ühendatud andurite näitude vahetamine Seadistuste menüü avamine ja sulgemine Seadistuse kinnitamine

12.3 Sisselülitamine

Analoogtermostaadid

Pärast käivitamist teeb termostaat umbes 10 sekundit kestva korrasoleku testi. Selle aja jooksul on sisendid suletud ja termostaadi LED vilgub.

Digitaalsed termostaadid

Pärast sisselülitamist kuvatakse ekraanil umbes kolme sekundi jooksul tarkvaraversioon. Seejärel läheb termostaat käitusrežiimi (välja arvatud programmeeritav termostaat, mis võib vajada kellaaaja ja kuupäeva seadistamist).

Tarkvaraversioon

T-146



Käivitamise ajal kuvatakse kasutatav tarkvaraversioon.

T-148

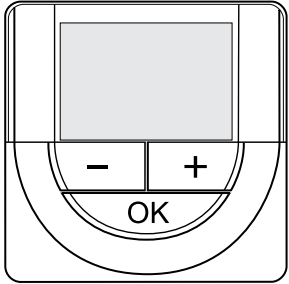


Käivitamise ajal kuvatakse kasutatav tarkvaraversioon.



Käivitamise ajal kuvatakse kasutatav tarkvaraversioon.

Kellaaja ja kuupäeva seadistamine (ainult T-148)



MÄRKUS!

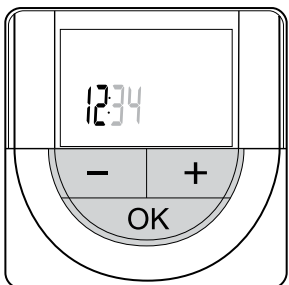
Kui umbes 8 sekundi jooksul ei vajutata alammenüüs olles termostaadil ühtegi nuppu, salvestatakse sel hetkel kehtivad väärtused ja tarkvara läheb seadistuste menüüsse. Umbes 60 sekundi pärast läheb seade käitusrežiimi.

Esimese käivituse, tehaseseadistuse taastamise või pikalt ilma ühenduseta oleku järel nõuab tarkvara kellaaja ja kuupäeva seadistamist. See seadistus on vajalik, et kasutada termostaadiga graafikuprogramme.

Kasutage nuppe - või + väärtuste muutmiseks, vajutage nuppu OK väärtuse määramiseks ja järgmisele muudetavale väärtusele liikumiseks.

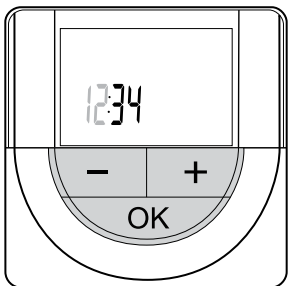
Kuupäeva ja kellaega saab hiljem sisestada ka seadistuste menüüs.

1. Tundide seadistamine



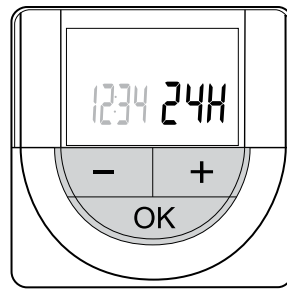
Kasutage nuppe - või + väärtuste muutmiseks, vajutage nuppu OK väärtuse määramiseks ja järgmisele muudetavale väärtusele liikumiseks.

2. Minutite seadistamine



Kasutage nuppe - või + väärtuste muutmiseks, vajutage nuppu OK väärtuse määramiseks ja järgmisele muudetavale väärtusele liikumiseks.

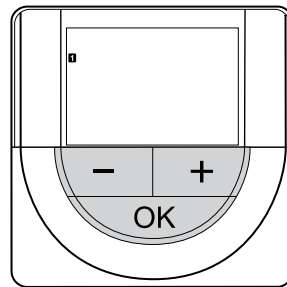
3. 12 h / 24 h ajaformaadi seadistamine



12 h või 24 h ajaformaadi seadistamine.

Kasutage nuppe - või + väärtuste muutmiseks, vajutage nuppu OK väärtuse määramiseks ja järgmisele muudetavale väärtusele liikumiseks.

4. Nädalapäeva seadistamine



Nädalapäeva seadistamine (1 = esmaspäev, 7 = pühapäev).

Kasutage nuppe - või + väärtuste muutmiseks, vajutage nuppu OK väärtuse määramiseks ja järgmisele muudetavale väärtusele liikumiseks.

5. Kuupäeva seadistamine



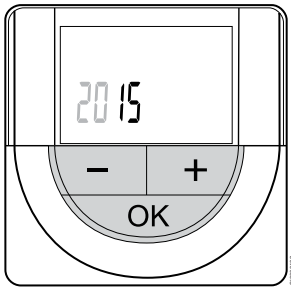
Kasutage nuppe - või + väärtuste muutmiseks, vajutage nuppu OK väärtuse määramiseks ja järgmisele muudetavale väärtusele liikumiseks.

6. Kuu seadistamine



Kasutage nuppe - või + väärtuste muutmiseks, vajutage nuppu OK väärtuse määramiseks ja järgmisele muudetavale väärtusele liikumiseks.

7. Aasta seadistamine



Kasutage nuppe - või + väärtuste muutmiseks, vajutage nuppu OK väärtuse määramiseks ja järgmisele muudetavale väärtusele liikumiseks.

12.4 Temperatuuri reguleerimine

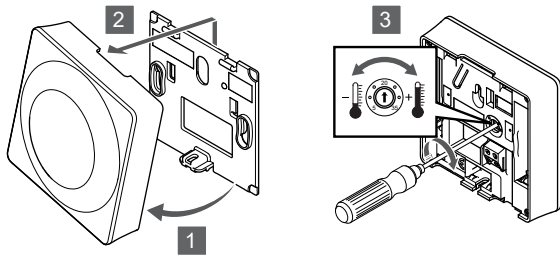
Temperatuuri reguleerimiseks muudetakse termostaadil seadistuspunkti vahemikus 5–35 °C. Maksimaalset/minimaalset temperatuuri saab määrata, kasutades Uponor Smatrix PULSE rakenduses (vajab sidemoodulit).

Uponor Smatrix Base T-141

Termostaadi seadepunkti saab muuta ainult läbi Uponor Smatrix PULSE rakenduses (vajab sidemoodulit). Muul juhul seatakse seadistuspunkt 21 °C peale.

Uponor Smatrix Base T-143

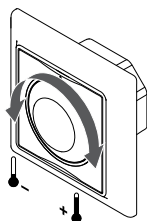
Termostaadi temperatuuri seadistuspunkti reguleerimiseks toimige järgmiselt.



1. Kallutage termostaati raamist lahti.
2. Võtke see seinalt ära.
3. Seadistage soovitud temperatuur potentsiomeetriga.
4. Pange termostaati seinale tagasi.

Uponor Smatrix Base T-144

Kasutage temperatuuri reguleerimiseks termostaadi reguleeriketast. Reguleeriketta keeramise korral süttib LED. See kustub umbes 10 sekundit kestnud tegevusetuse järel.

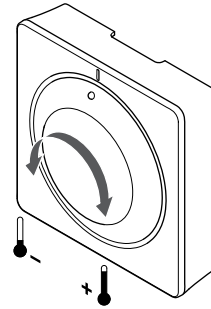


Termostaadi temperatuuri seadistuspunkti reguleerimiseks toimige järgmiselt.

- Temperatuuri tõstmiseks keerake reguleeriketast päripäeva.
- Temperatuuri langetamiseks keerake reguleeriketast vastupäeva.

Uponor Smatrix Base T-145

Kasutage temperatuuri reguleerimiseks termostaadi reguleeriketast. Reguleeriketta keeramise korral süttib taustavalgus. See kustub umbes 10 sekundit kestnud tegevusetuse järel.

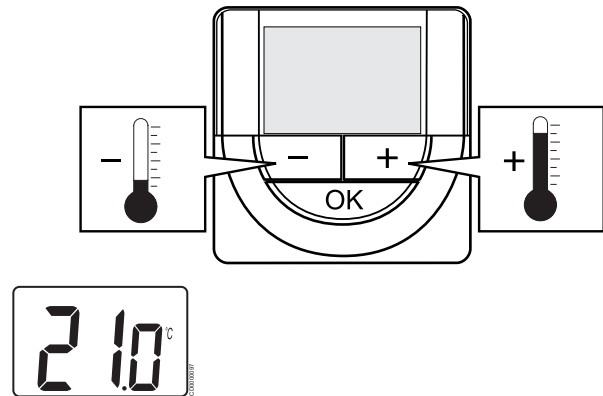


Termostaadi temperatuuri seadistuspunkti reguleerimiseks toimige järgmiselt.

- Temperatuuri tõstmiseks keerake reguleeriketast päripäeva.
- Temperatuuri langetamiseks keerake reguleeriketast vastupäeva.

Uponor Smatrix Base T-146

Kasutage temperatuuri reguleerimiseks termostaadi nuppe. Pärast nupule vajutamist ekraan süttib. See kustub umbes 10 sekundit kestnud tegevusetuse järel.



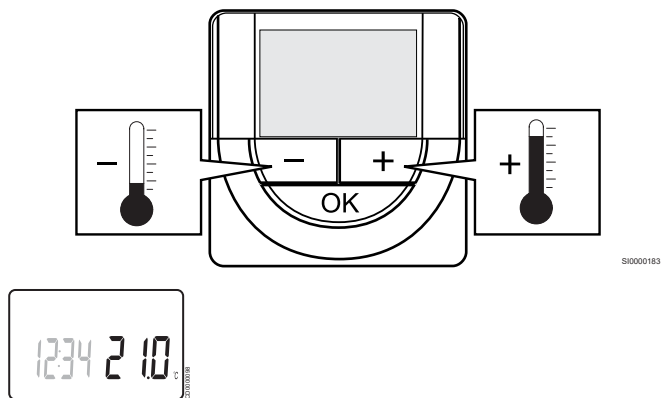
Aktiivses juhtimisrežiimis kasutatava seadistuspunkti reguleerimiseks järgige allolevaid juhiseid.

1. Vajutage üks kord nuppu - või +.
Ekraanil kuvatakse vilkuvas kirjas praegune seadistuspunkt.
2. Seadistuspunkti temperatuuri muutmiseks vajutage korduvalt nuppu - või +. See muutub sammuga 0,5 kraadi.

Kui uus seadistuspunkt on määratud, naaseb ekraan mõne sekundi pärast käitusrežiimi ja kuvab ruumitemperatuuri.

Uponor Smatrix Base T-148

Kasutage temperatuuri reguleerimiseks termostaadi nuppe. Pärast nupule vajutamist ekraan süttib. See kustub umbes 10 sekundit kestnud tegevusetuse järel.

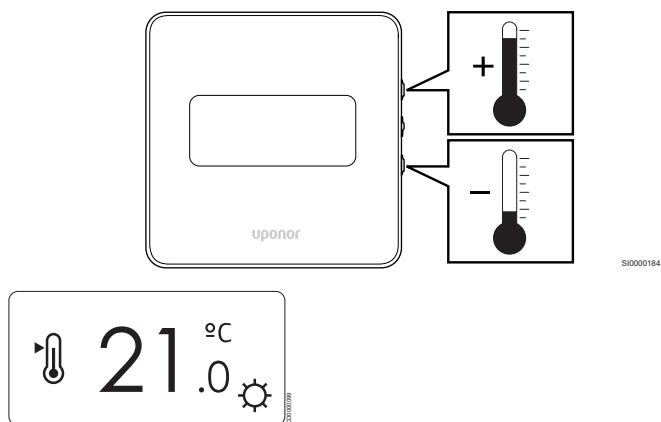


Aktiivses juhtimisrežiimis kasutatava seadistuspunkti reguleerimiseks järgige allolevaid juhiseid.

1. Vajutage üks kord nuppu - või +.
Ekraanil kuvatakse vilkuvus kirjas praegune seadistuspunkt.
2. Seadistuspunkti temperatuuri muutmiseks vajutage korduvalt nuppu - või +. See muutub sammuga 0,5 kraadi.
Kui uus seadistuspunkt on määratud, naaseb ekraan mõne sekundi pärast kaitusrežiimi ja kuvab ruumitemperatuuri.

Uponor Smatrix Base T-149

Kasutage temperatuuri reguleerimiseks termostaadi nuppe. Pärast nupule vajutamist ekraan süttib. See kustub umbes 10 sekundit kestnud tegevusetuse järel.



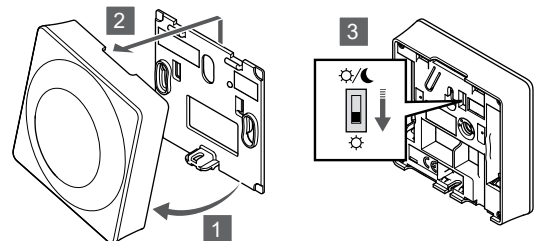
Aktiivses juhtimisrežiimis kasutatava seadistuspunkti reguleerimiseks järgige allolevaid juhiseid.

1. Vajutage nuppu ▼ või ▲ nuppu üks kord.
Ekraanil kuvatakse vilkuvus kirjas praegune seadistuspunkt.
2. Vajutage nuppu ▼ või ▲ nuppu korduvalt, et reguleerida seadistuspunkti temperatuuri. See muutub sammuga 0,5 kraadi.
Kui uus seadistuspunkt on määratud, naaseb ekraan mõne sekundi pärast kaitusrežiimi ja kuvab ruumitemperatuuri.

12.5 Analoog-termostaadi funktsioonid

Taimeri funktsiooni keelamine (ainult T-143 ja T-145)

Termostaatide T-143 ja T-145 tagaküljel on lüliti, mis võimaldavad kasutajal termostaadiga reguleeritavates kanalites taimerifunktsiooni välja lülitada (et süsteem töötaks kogu aeg mugavusrežiimis). Lüliti on seatud **Mugavus-/ECO-režiim** tehases.



Lüliti seadistamiseks **taimeri deaktiveerimise peale**:

1. Kallutage termostaat raamist lahti.
2. Võtke see seinalt ära.
3. Viige lüliti mugavusrežiimi asendisse ☀.
4. Pange termostaat seinale tagasi.

12.6 Digitaaltermostaadi funktsioonid

Kaitusrežiim

Tavalitluse ajal on termostaat kaitusrežiimis.

Kaitusrežiimis näidatakse ekraanil konkreetse juhtimisrežiimi teavet.

Juhtimisrežiim



MÄRKUS!

Kui umbes 8 sekundi jooksul ei vajutata alammenüüs olles termostaadil ühtegi nuppu, salvestatakse sel hetkel kehtivad väärtused ja tarkvara läheb seadistuste menüüsse. Umbes 60 sekundi pärast läheb seade kaitusrežiimi.

Termostaadil on neli võimalikku juhtimisrežiimi, mis valitakse seadistuste menüüst.

Juhtimisrežiimi vahetamine

Vaadake *Seadistuste muutmise, Lehekülg 77*, kuidas seadistust muuta.

Uponor Smatrix Base T-146

Termostaadi funktsioon	Kuva tekst
Ruumitemperatuuri andur	RT
Ruumitemperatuuri andur ja põranda temperatuuri andur	RFT
Kaugandur	RS
Ruumitemperatuuri andur ja välistemperatuuri andur	RO

Juhtimisrežiimis võidakse ekraanil kuvada erinevat liiki andmeid. Kasutage **OK** nuppu olemasoleva teabe näitude vahel liikumiseks.

Ruumitemperatuuri andur

1. Ruumi temperatuur (vaikenäit)

Ruumitemperatuuri andur ja pöranda temperatuuri andur

1. Ruumi temperatuur (vaikenäit)
2. Pöranda temperatuur

Kaugandur

1. Kaugandur (vaikeväärtus)

Ruumitemperatuuri andur ja välistemperatuuri andur

1. Ruumi temperatuur (vaikenäit)
2. Välistemperatuur

Uponor Smatrix Base T-148

Termostaadi funktsioon	Kuva tekst
Ruumitemperatuuri andur	RT
Ruumitemperatuuri andur ja pöranda temperatuuri andur	RFT
Kaugandur	RS
Ruumitemperatuuri andur ja välistemperatuuri andur	RO

Juhtimisrežiimis võidakse ekraanil kuvada erinevat liiki andmeid. Kasutage **OK** nuppu olemasoleva teabe näitude vahel liikumiseks.

Ruumitemperatuuri andur

1. Ruumi temperatuur (vaikenäit)
2. Suhteline õhuniiskus

Ruumitemperatuuri andur ja pöranda temperatuuri andur

1. Ruumi temperatuur (vaikenäit)
2. Suhteline õhuniiskus
3. Pöranda temperatuur





Kaugandur

1. Kaugandur (vaikeväärtus)
2. Suhteline õhuniiskus

Ruumitemperatuuri andur ja välistemperatuuri andur

1. Ruumi temperatuur (vaikenäit)
2. Suhteline õhuniiskus
3. Välistemperatuur

Uponor Smatrix Base T-149

Termostaadi funktsioon	Sümbol
Ruumitemperatuuri andur	
Ruumitemperatuuri andur ja pöranda temperatuuri andur	
Kaugandur	
Ruumitemperatuuri andur ja välistemperatuuri andur	

Juhtimisrežiimis võidakse ekraanil kuvada erinevat liiki andmeid. Kasutage **OK** nuppu olemasoleva teabe näitude vahel liikumiseks.

Ruumitemperatuuri andur

1. Ruumi temperatuur (vaikenäit)
2. Alarmide loend (kuvatakse ainult häire korral)
3. Ruumitemperatuur, praegune ECO-/mugavusrežiim ja praegune kütte-/jahutusvajadus
4. Suhteline õhuniiskus

Ruumitemperatuuri andur ja pöranda temperatuuri andur

1. Ruumi temperatuur (vaikenäit)
2. Alarmide loend (kuvatakse ainult häire korral)
3. Pöranda temperatuur, praegune ECO-/mugavusrežiim ja praegune kütte-/jahutusvajadus
4. Suhteline õhuniiskus

Kaugandur

1. Kaugandur (vaikeväärtus)
2. Alarmide loend (kuvatakse ainult häire korral)
3. Kaugandur, praegune ECO-/mugavusrežiim ja praegune kütte-/jahutusvajadus
4. Suhteline õhuniiskus

Ruumitemperatuuri andur ja välistemperatuuri andur

1. Ruumi temperatuur (vaikenäit)
2. Alarmide loend (kuvatakse ainult häire korral)
3. Välistemperatuur, praegune ECO-/mugavusrežiim ja praegune kütte-/jahutusvajadus
4. Suhteline õhuniiskus

Termostaadi seadistused



MÄRKUS!

Kui umbes 8 sekundi jooksul ei vajutata alammenüüs olles termostaadil ühtegi nuppu, salvestatakse sel hetkel kehtivad väärtused ja tarkvara läheb seadistuste menüüsse. Umbes 60 sekundi pärast läheb seade käitusrežiimi.

Selles menüüs valitakse kõik termostaadi tööd mõjutavad seadistused.

Seadistuste muutmine

Uponor Smatrix Base T-146

Seadistuste menüü avamiseks toimige järgmiselt.

1. Vajutage ja hoidke **OK** nuppu umbes 3 sekundit all.
2. Ekraani ülemises paremas nurgas kuvatakse seadistuste ikoon ja menüüde numbrid.
3. Kasutage nuppe - või + numbrite muutmiseks, et leida vajalik alammenüü (vt järgmist loendit).

02

Kütte/jahutuse ümberlülitus

Kui termostaat on ruumikontrolleris registreeritud, ei ole see menüü nähtav.

03

temperatuuri alandamise määr ECO-režiimis

04

Juhtimisrežiim

05

Põranda temperatuuri ülemine piir

06

Põranda temperatuuri alumine piir

07

Jahutus lubatud

08

Kuvatav ühik

09

Kliimakontrolleri integreerimine

11

Ruumitemperatuuri kalibreerimine

4. Vajutage **OK** parameetri redigeerimisrežiimi minekuks.
Parameeter hakkab vilkuma.
5. Muutke alammenüüdes vajalikke parameetreid.
6. Vajutage ja hoidke **OK** nuppu ligikaudu 3 sekundit seadistuste menüüst väljumiseks.

Uponor Smatrix Base T-148

Seadistuste menüü avamiseks toimige järgmiselt.

1. Vajutage ja hoidke **OK** nuppu umbes 3 sekundit all.
2. Ekraani ülemises paremas nurgas kuvatakse seadistuste ikoon ja menüüde numbrid.
3. Kasutage nuppe - või + numbrite muutmiseks, et leida vajalik alammenüü (vt järgmist loendit).

00

Programm

02

Kütte/jahutuse ümberlülitus

Kui termostaat on ruumikontrolleris registreeritud, ei ole see menüü nähtav.

03

temperatuuri alandamise määr ECO-režiimis

04

Juhtimisrežiim

05

Põranda temperatuuri ülemine piir

06

Põranda temperatuuri alumine piir

07

Jahutus lubatud

08

Kuvatav ühik

09

Kliimakontrolleri integreerimine

10

Kellaaeg ja kuupäev

11

Ruumitemperatuuri kalibreerimine

4. Vajutage **OK** parameetri redigeerimisrežiimi minekuks.
Parameeter hakkab vilkuma.
5. Muutke alammenüüdes vajalikke parameetreid.
6. Vajutage ja hoidke **OK** nuppu ligikaudu 3 sekundit seadistuste menüüst väljumiseks.

Uponor Smatrix Base T-149

Seadistuste menüü avamiseks toimige järgmiselt.

1. Vajutage ja hoidke **OK** nuppu umbes 3 sekundit all.
2. Ekraani ülemises paremas nurgas kuvatakse seadistuste ikoon ja menüüde numbrid.
3. Kasutage nuppe **▼** või **▲** numbrite muutmiseks, et leida vajalik alammenüü (vt järgmist loendit).

02

Kütte/jahutuse ümberlülitus

Kui termostaat on ruumikontrolleris registreeritud, ei ole see menüü nähtav.

03

temperatuuri alandamise määr ECO-režiimis

04

Juhtimisrežiim

05

Põranda temperatuuri ülemine piir

06

Põranda temperatuuri alumine piir

07

Jahutus lubatud

08

Kuvatav ühik

09

Kliimakontrolleri integreerimine

11

Ruumitemperatuuri kalibreerimine

12

Ekraani ümberpööramine

4. Vajutage **OK** parameetri redigeerimisrežiimi minekuks.

Menüü number on alla joonitud.

5. Muutke alammenüüdes vajalikke parameetreid.

6. Vajutage ja hoidke **OK** nuppu ligikaudu 3 sekundit seadistuste menüüst väljumiseks.

00 Programm (ainult T-148)



MÄRKUS!

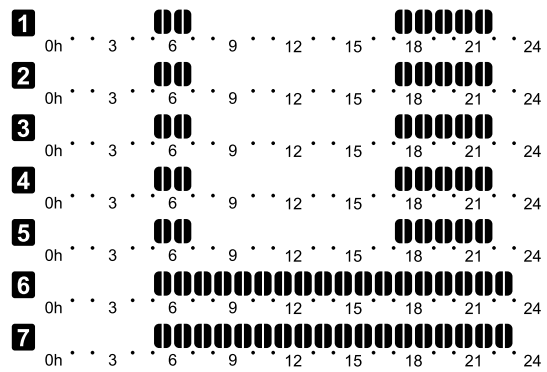
Seni, kuni graafik (programm **00**) on programmeeritavas digitaalses termostaadis aktiveeritud (pole seatud **Väljas**) peale, pole ühelgi teisel seadmel lubatud selle ruumi mugavus-/ECO-režiimi muuta (tühistada).

Selles menüüs saab seadistada ühte mugavus-/ECO-režiimi seitsmest graafikuprogrammist.

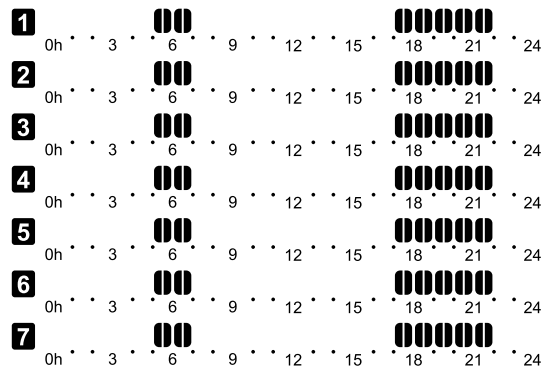
Programmid 1–6 on eelseadistatud ja 7. programm on kasutaja poolt seadistatav. Graafikud näitavad päeva 30-minutilisteks intervallideks jagatuna, seadistatud kas mugavus- (must marker) või ECO-režiimile (tühi marker).

Kui süsteemiga on ühendatud sidemoodul (lisavalik), ei ole see menüü nähtav. Seadistused tehakse rakenduses Uponor Smatrix PULSE.

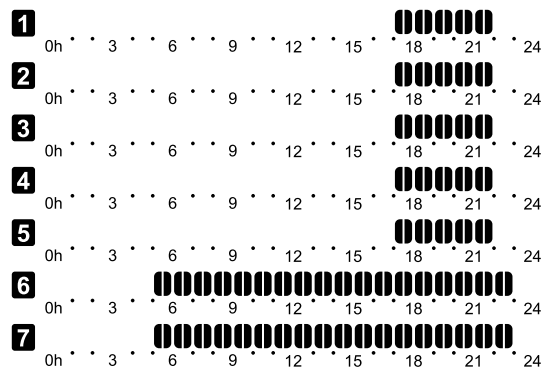
Kui on tehtud valik **Väljas** (vaikeväärtus), järgib ruum süsteemis kehtivat mugavus-/ECO-režiimi.



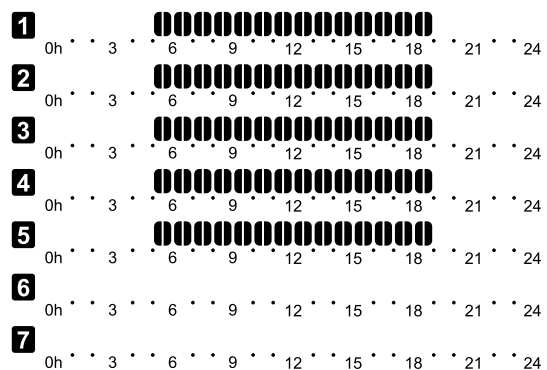
Joonis 3. Programm P1



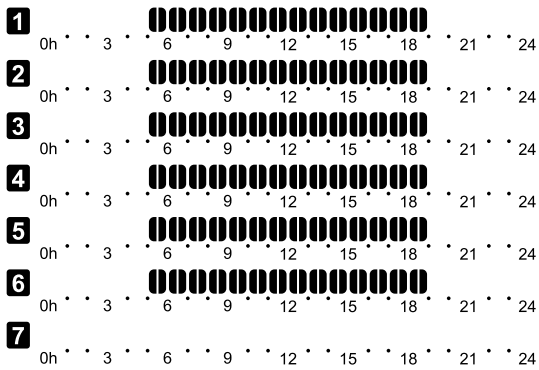
Joonis 4. Programm P2



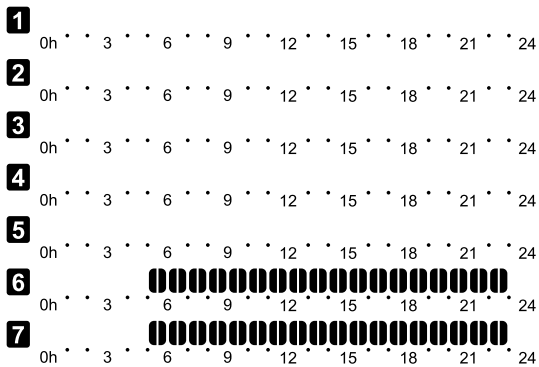
Joonis 5. Programm P3



Joonis 6. Programm P4



Joonis 7. Programm P5



Joonis 8. Programm P6

Valige graafik

Graafiku valimiseks toimige järgmiselt

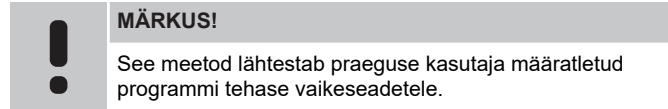
1. Vajutage **OK** parameetri redigeerimisrežiimi minekuks.
2. Kasutage nuppe - või + et valida programm.
Valikuvõimalused: **P1–P6, U** (kasutaja määratud programm) ja **Väljas**.
3. Vajutage **OK** programmi valiku kinnitamiseks ja seadistuste menüüsse naasmiseks.

Kohanda kasutaja määratud programmi üheks päevaks

Kasutaja määratud programmide kohandamiseks toimige järgmiselt.

1. Vajutage **OK** parameetri redigeerimisrežiimi minekuks.
2. Kasutage nuppe - või + et valida programm **U**.
3. Vajutage **OK** programmi valiku kinnitamiseks ja seadistuste menüüsse naasmiseks.
Käesolev päev hakkab vilkuma.
4. Kasutage nuppe - või + päeva valimiseks.
5. Vajutage ja hoidke all nuppu **OK** kuni **00:00** ilmub ekraanile (võtab umbes 2 sekundit).
6. Vajutage **OK** et vahetada märgitud intervalliks kas mugavus- (☀) või ECO-režiim (☾).
7. Kasutage nuppe - või + markeri liigutamiseks (ekraani allosas). Markerit liigutamiseks ühest intervallist teise salvestage selle intervalli valitud režiim.
8. Korrake samme 6 ja 7, kuni ekraanile ilmub näit **23:30**.
9. Vajutage + käesoleva päeva lõpetamiseks ning tarkvara läheb tagasi seadistuste menüüsse.
10. Teise päeva kohandamiseks korrake kõiki samme.

Kohanda kasutaja määratud programmi terveks nädalaks



See meetod lähtestab praeguse kasutaja määratud programmi tehase vaikeseadetele.

Kasutaja määratud programmide kohandamiseks toimige järgmiselt.

1. Vajutage **OK** parameetri redigeerimisrežiimi minekuks.
2. Kasutage nuppe - või + et valida programm **U**.
3. Vajutage ja hoidke all nuppu **OK** kuni päev **1** ja **00:00** ilmuvad ekraanile.
4. Vajutage **OK** et vahetada märgitud intervalliks kas mugavus- (☀) või ECO-režiim (☾).
5. Kasutage nuppe - või + markeri liigutamiseks (ekraani allosas). Markerit liigutamiseks ühest intervallist teise salvestage selle intervalli valitud režiim.
6. Korrake samme 4 ja 5, kuni ekraanile ilmub näit **23:30**.
7. Vajutage + praeguse päeva programmeerimise lõpetamiseks.
Tekst **Kopeeri Jah** ilmub ekraanile (**Jah** vilgub).
8. Kasutage nuppe - või + et valida **Jah** või **Nr** ja vajutage nupule **OK** et see kinnitada.
Jah: Kopeerige käesoleva päeva seadistus järgmisele päevale. Korrake seda iga identse päeva kohta.
Nr: Valige järgmiseks päevaks teistsuguse režiimikestusega graafik. Seejärel korrake samme 4 kuni 8, kuni terve nädal on programmeeritud.
9. Kui viimane päev on programmeeritud, läheb kuva tagasi seadistuste menüüsse.

02 Kütte/jahutuse ümberlülitus

Kui termostaat on ruumikontrolleris registreeritud, ei ole see menüü nähtav. Kütte/jahutuse ümberlülitus tehakse füüsilise kütte-/jahutuslülitiga või Uponor Smatrix PULSE rakenduses (vajab sidemoodulit).

03 Temperatuuri alandamise määr ECO-režiimis

Vaikerežiim: 4 °C

Seadistusvahemik: 0–11 °C, samm 0,5 °C

Selles menüüs seadistatakse temperatuuri alandamise määr, mida kasutatakse alati, kui kanal on ECO-režiimis.

Seadistus muudab kehtiva seadistuspunkti väärtust sisestatud määra võrra. Kütterežiimi korral seadistuspunkti temperatuuri vähendatakse ja jahutusrežiimi korral suurendatakse.

Kui temperatuuri alandamise määr on 0, ei mõjuta süsteemi programmeeritud üleminek ECO-režiimi kuidagi termostaati.

Kui süsteemiga on ühendatud sidemoodul (lisavalik), ei ole see menüü nähtav. Seadistused tehakse seejärel Uponor Smatrix PULSE rakenduses.

Vaadake *Seadistuste muutmine, Lehekülg 77*, kuidas seadistust muuta.

04 Juhtimisrežiim

Selles menüüs valitakse termostaadi juhtimisrežiim.

Kui termostaadiga ühendatakse väline andur, tuleb anduri lisafunktsioonide kasutamiseks valida juhtimisrežiim.

Kuvatakse aktiivne juhtimisrežiim (RT, RFT, RS või RO).

Vaadake *Seadistuste muutmine, Lehekülg 77*, kuidas seadistust muuta.





Uponor Smatrix Base T-146

Kuva tekst	Kirjeldus
RT	Ruumitemperatuuri andur
RFT	Ruumitemperatuuri andur ja põranda temperatuuri andur
RS	Kaugandur
RO	Ruumitemperatuuri andur ja välistemperatuuri andur

Uponor Smatrix Base T-148

Kuva tekst	Kirjeldus
RT	Ruumitemperatuuri andur
RFT	Ruumitemperatuuri andur ja põranda temperatuuri andur
RS	Kaugandur
RO	Ruumitemperatuuri andur ja välistemperatuuri andur

Uponor Smatrix Base T-149

Sümbol	Kirjeldus
	Ruumitemperatuuri andur
	Ruumitemperatuuri andur ja põranda temperatuuri andur
	Kaugandur
	Ruumitemperatuuri andur ja välistemperatuuri andur

05 Põranda temperatuuri ülemine piir

MÄRKUS!
Seda parameetrit ei saa seadistada madalamaks, kui määratud väärtus seadistuste menüüs 06 Põranda alumise temperatuuri piirang.

Vaikerežiim: 26 °C

Seadistusvahemik: 20–35 °C, samm 0,5 °C

Selles menüüs seadistatakse kõrgeim lubatav põranda temperatuur.

See menüü on nähtav ainult siis, kui juhtimisrežiim RFT on aktiveeritud seadistuste menüüs 04. Sidemooduliga süsteemide puhul näitab see menüü ainult määratud väärtust, muudatusi tehakse Uponor Smatrix PULSE rakenduses.

Vaadake Seadistuste muutmise, Lehekülg 77, kuidas seadistust muuta.

06 Põranda temperatuuri alumine piir

MÄRKUS!
Seda parameetrit ei saa seadistada kõrgemaks, kui määratud väärtus seadistuste menüüs 05 Ülemine põranda temperatuuri piirang.

Vaikerežiim: 20 °C

Seadistusvahemik: 10–30 °C, samm 0,5 °C

Selles menüüs seadistatakse madalaim lubatav põranda temperatuur.

See menüü on nähtav ainult siis, kui juhtimisrežiim RFT on aktiveeritud seadistuste menüüs 04. Sidemooduliga süsteemide puhul näitab see menüü ainult määratud väärtust, muudatusi tehakse Uponor Smatrix PULSE rakenduses.

Vaadake Seadistuste muutmise, Lehekülg 77, kuidas seadistust muuta.

07 Jahutus lubatud

Selles menüüs määratakse kindlaks, kas ruumis on jahutus lubatud või mitte.

Kui süsteemiga on ühendatud sidemoodul (lisavalik), ei ole see menüü nähtav. Seadistused tehakse seejärel Uponor Smatrix PULSE rakenduses.

Vaadake Seadistuste muutmise, Lehekülg 77, kuidas seadistust muuta.



Uponor Smatrix Base T-146

Kuva tekst	Kirjeldus
Jah	Kuvab jahutusvajaduse ikooni
Nr	Peidab jahutusvajaduse ikooni

Uponor Smatrix Base T-148

Kuva tekst	Kirjeldus
Jah	Kuvab jahutusvajaduse ikooni
Nr	Peidab jahutusvajaduse ikooni

Uponor Smatrix Base T-149

Sümbol	Kirjeldus
	Kuvab jahutusvajaduse ikooni
	Peidab jahutusvajaduse ikooni

08 Kuvatav ühik

Selles menüüs saab valida temperatuuri kuvamise ühiku.

Vaadake Seadistuste muutmise, Lehekülg 77, kuidas seadistust muuta.

Uponor Smatrix Base T-146

Kuva tekst	Kirjeldus
DEg °C	Celsiuse kraadid
DEg °F	Fahrenheiti kraadid

Uponor Smatrix Base T-148

Kuva tekst	Kirjeldus
DEg °C	Celsiuse kraadid
DEg °F	Fahrenheiti kraadid

Sümbol	Kirjeldus
°C	Celsiuse kraadid
°F	Fahrenheiti kraadid

10 Kellaaeg ja kuupäev (ainult T-148)

Selles menüüs seadistatakse kellaaeg ja kuupäev. See seadistus on vajalik, et kasutada termostaadiga graafikuprogramme.

Kui ruumikontrollerile on registreeritud muu programmeeritav digitaalne termostaat (madalama kanalinumbriga) või kui Uponor Smatrix PULSE kasutatakse rakendust, siis nihutavad need termostaadile määratud kellaaega ja kuupäeva. Sel juhul on saadaval 12/24 h seadistus.

Kasutage nuppe - või + väärtuse muutmiseks. Vajutage nuppu **OK** valitud väärtuse kinnitamiseks ja järgmisele muudetavale väärtusele liikumiseks.

Väärtused määratakse järgmises järjekorras.

1. Tunnid
2. Minutid
3. 12/24 h režiim
4. Nädalapäev (1 = esmaspäev, 7 = pühapäev)
5. Kuupäev
6. Kuu
7. Aasta

Vaadake *Seadistuste muutmine, Lehekülg 77*, kuidas seadistust muuta.

11 Ruumi temperatuuri kalibreerimine

Vaikerežiim: 0,0 °C

Seadistusvahemik: -6,0-6,0 °C, samm 0,1 °C

Selles menüüs saab ruumi temperatuuri termostaadi kuval kalibreerida.

Vaadake *Seadistuste muutmine, Lehekülg 77*, kuidas seadistust muuta.

12 Ekraani ümberpööramine (ainult T-149)

Selles menüüs saab ekraani värvid ümber pöörata.

Vaadake *Seadistuste muutmine, Lehekülg 77*, kuidas seadistust muuta.

12.7 Tehaseseadistuse taastamine



MÄRKUS!

Kasutage termostaadi tehaseseadistuse taastamist ainult tungiva vajaduse korral.

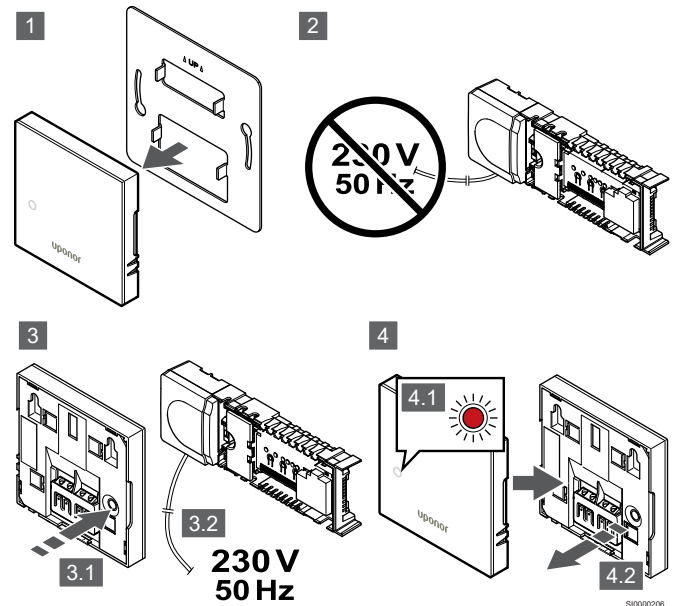


MÄRKUS!

Tehaseseadistuse taastamine kustutab termostaadist registreerimisandmed.

Tehaseseadistuse taastamise korral seadistatakse kõik parameetrid vaikeväärtustele.

Uponor Smatrix Base T-141



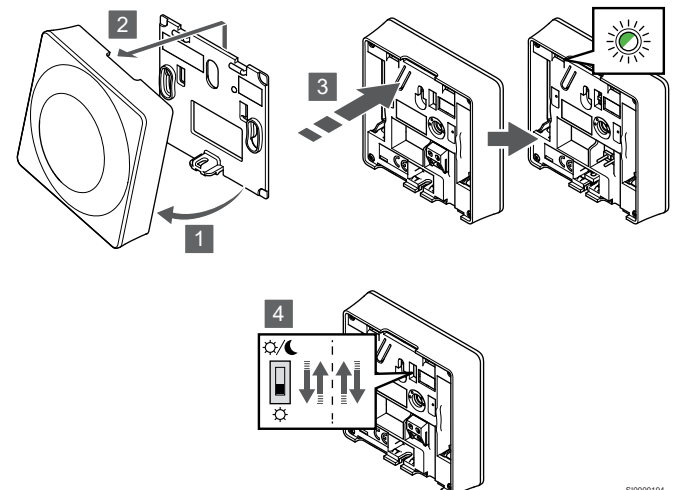
MÄRKUS!

Selle toimingu tegemiseks võib olla vaja kahte inimest.

Termostaadi tehaseseadistuse taastamiseks tehke järgmist.

1. Võtke termostaat seinalt maha.
2. Katkestage kontrolleri ühendus vooluvõrguga.
3. Vajutage ja hoidke all termostaadi registreerimise nuppu, kui kontrolleri uuesti toitega ühendate.
4. Vabastage nupp ligikaudu 10 sekundi pärast, kui LED hakkab vilkuma.
5. Nüüd on termostaadi tehaseseadistus taastatud.

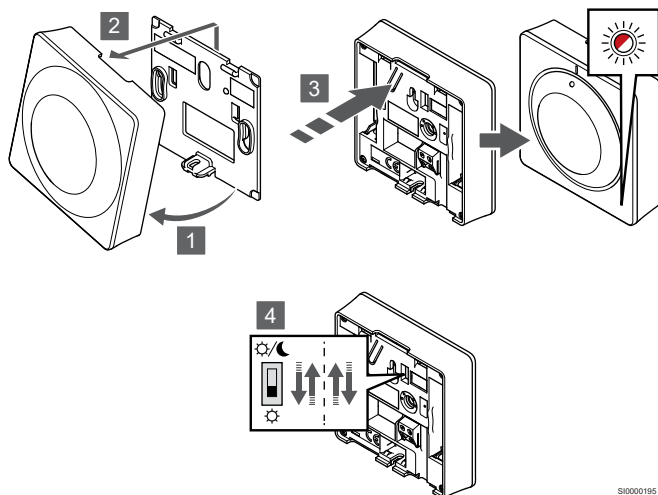
Uponor Smatrix Base T-143



Termostaadi tehaseseadistuse taastamiseks tehke järgmist.

1. Kallutage termostaat raamist lahti.
2. Võtke see seinalt ära.
3. Hoidke termostaadi registreerimisnuppu ettevaatlikult all ja vabastage see, kui kütte-/jahutusvajaduse LED hakkab vilkuma.
4. Lülitage taimer deaktiveerimise lüliti kaks korda ümber, olenemata selle algasendist.
5. Nüüd on termostaadi tehaseseadistus taastatud.

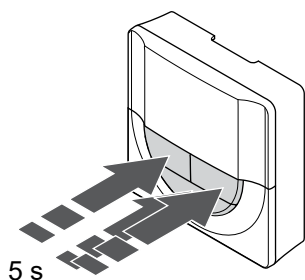
Uponor Smatrix Base T-165



Termostaadi teahaseadistuse taastamiseks tehke järgmist.

1. Kallutage termostaat raamist lahti.
2. Võtke see seinalt ära.
3. Hoidke termostaadi registreerimisnuppu ettevaatlikult all ja vabastage see, kui kütte-/jahutusvajaduse LED hakkab vilkuma.
4. Lülitage taimer deaktiveerimise lüliti kaks korda ümber, olenemata selle algasendist.
5. Nüüd on termostaadi tehaseadistus taastatud.

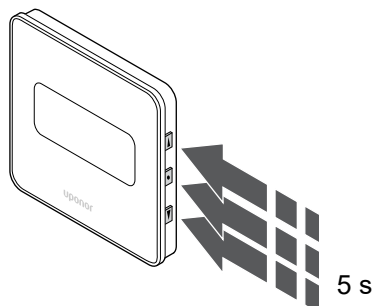
Uponor Smatrix Base T-146/T-148



Termostaadi teahaseadistuse taastamiseks tehke järgmist.

1. Vajutage ja hoidke -, + ja OK nuppu umbes 5 sekundit all, kuni ekraan tühjeneb.
2. Nüüd on termostaadi tehaseadistus taastatud.

Uponor Smatrix Base T-149




Termostaadi teahaseadistuse taastamiseks tehke järgmist.

1. Vajutage ja hoidke ▼, ▲ ja OK nuppu umbes 5 sekundit all, kuni ekraan tühjeneb.
2. Nüüd on termostaadi tehaseadistus taastatud.

13 Hooldus

13.1 Manuaalne ennetav hooldus

	Hoiatus! Ärge kasutage Uponor Smatrixi komponentide puhastamiseks pesuvahendeid.
---	--

Uponor Smatrixi ruumikontroller ei vaja muud ennetavat hooldust peale puhastamise.

1. Kasutage komponentide puhastamiseks kuiva pehmet riidelappi.

13.2 Automaatne ennetav hooldus

Uponor Smatrixi ruumikontroller on varustatud automaatse sundkäivituse funktsiooniga. Funktsioon seisneb katsekäivituses, mille eesmärk on vältida pumba ja ajamite kinnikiilumist liiga pikalt seismise tagajärjel.

Sundkäivitus tehakse juhuslikul ajal iga 6 päeva ja ± 24 tunni järel.

- Pumba sundkäivitus tehakse üksnes juhul, kui pumba ei ole pärast viimast sundkäivitust käivitatud. Pump käivitatakse sundkäivituse ajal 3 minutiks.
- Ajamite sundkäivitus tehakse üksnes juhul, kui ajameid ei ole pärast viimast sundkäivitust kasutatud. Sundkäivitamisel avatakse ja suletakse ajameid perioodiliselt.

Kui süsteem sisaldab sidemoodulit, saab sundkäivitusfunktsiooni igal ajal aktiveerida, kasutades rakendust Uponor Smatrix PULSE.

13.3 Hooldusremont

Varurežiim

Kui termostaadis tekib rike või seda ei tuvastata, rakendab ruumikontroller varurežiimi, et hoida ruumis ühtlast temperatuuri (ainult kütterežiim) kuni probleemi lahendamiseni.

Ruumikontrolleri lähtestamine

Kui ruumikontroller ei tööta ootuspäraselt, näiteks hangumise tõttu, võib selle probleemi lahendamiseks lähtestada.

1. Selleks katkestage korraks ruumikontrolleri toide.

14 Tõrkeotsing

14.1 Üldine

See jaotis kirjeldab Uponor Smatrixi süsteemis esinevaid üldisi probleeme ja häireid ning kirjeldab lahendusi. Sageli võib probleemi põhjuseks olla ka valesti paigaldatud kütte-/jahutusahel või segamini aetud termostaadid.

Põranda temperatuur kõigub.

Põranda temperatuur vaheldub kütterežiimis ebanormaalselt kuuma ja külma vahel.

- Pealevooluvee temperatuur on liiga kõrge.
 - Kontrollige kütteseadet või pumbarühma.
 - Käivitage pealevoolu diagnostika test Uponor Smatrix PULSE rakenduses (vajab sidemoodulit)

Ruumi temperatuur ei vasta termostaadi seadistuspunktile ja ajamid lülituvad sisse/välja kindlate ajavahemike järel.

- Termostaadiga katkenud side tõttu on rakendunud kütte varurežiim
 - Kontrollige ruumi termostaadi ühendust ja veenduge, et juhtmed oleks korras
 - Kontrollige, et rakenduses Uponor Smatrix PULSE (nõuab sidemoodulit) poleks viga, mis näitab, et termostaadi ühendus on katkenud
 - Kui ühendus on katkenud, taastage ühendus.

Ruumi temperatuur ei vasta termostaadi seadistuspunktile.

- Termostaat asub otseses päikesevalguses või mõne muu soojusallika lähedal.
 - Kontrollige, kas termostaat on paigutatud vastavalt paigaldusjuhiste ja vajadusel muutke asukohta.
- Termostaat asub vales ruumis.
 - Kontrollige termostaatide paiknemist ja vajadusel vahetage ruume.

Ruum on liiga külm (või jahutusrežiimis liiga soe).

Termostaadi seadistuspunkt on liiga madal

- Termostaat on seadistatud liiga madalale temperatuurile.
 - Muutke temperatuuri seadistuspunkti.
 - Kasutage maksimaalseid ja minimaalseid seadistusi Uponor Smatrix PULSE rakenduses (vajab sidemoodulit), et kaitsta süsteemi ebamõistlike temperatuuriseadistuste tagajärgede eest

Termostaadil kuvatav temperatuur langeb pärast termostaadi liigutamist.

- Termostaati võib mõjutada väline soojusallikas
 - Muutke termostaadi asukohta.

Paigaldusaruanne ja ruumikontrolleri/kanali numbrid termostaadi etiketil ei kattu

- Üksikute ruumide termostaadid on valesti registreeritud.
 - Asetage termostaat õigesse ruumi või muutke termostaadi registreeringut ruumikontrolleris

Paigaldusaruanne ja ruumikontrolleri/kanali numbrid termostaatpea etiketil ei kattu

- Üksikute ruumide termostaatpead on valesti registreeritud/ paigaldatud.
 - Asetage termostaatpea õigesse ruumi või muutke selle registreeringut ruumikontrolleris

Ajami aknas ei ole näha valget indikaatorit.

- Ajam ei avane.
 - Vahetage ajam välja
 - Võtke ühendust paigaldajaga.

Ruumi info menüüs kuvatav temperatuuri seadistuspunkt on madalam termostaadil seadistatud punktist.

- Alumine/ülemine limiit on valesti valitud
 - Muutke alumist/ülemist limiiti Uponor Smatrix PULSE rakenduses (vajab sidemoodulit)

ECO-režiim

- Ruumi info menüüs esineb ECO-režiim.
 - Muutke ECO-profiili või määrake ruumile teine profiil Uponor Smatrix PULSE rakenduses (vajab sidemoodulit)
 - Vähendage termostaadi temperatuuri alandamise määra ECO-režiimis.

Ruum on liiga soe (või jahutusrežiimis liiga külm).

Vastav küttering on soe isegi pärast pikaajalist kütmise vajaduseta perioodi.

- Ajam ei sulgu.
 - Võtke ühendust paigaldajaga.
 - Kontrollige, kas ajam on õigesti paigaldatud.
 - Vahetage ajam välja
- Ajam võib olla tehase vaikeasendis (avatud).
 - Reguleerige seadepunkt ajutiselt maksimaalsele seadistusele, et ajamid oleksid täiesti lahti (kanali LED on punane), et vaikeasend inaktiveerida.

Põrand on külm.

Ruumi temperatuur on korras, kuid põrand on külm.

- Põrandaküttesüsteem ei edastata kütisnõuet.
- Ruumi kütab muu soojusallikas.

Kõik ruumid on külmad (või jahutusrežiimis soojad).

Näidatakse ECO-režiimi sümbolit

- Süsteem ECO-režiimis
 - Muutke ECO-profiili või määrake ruumile teine profiil.
 - Vähendage termostaadi temperatuuri alandamise määra ECO-režiimis.
 - Vähendage üldist määra ECO-režiimis Uponor Smatrix PULSE rakenduses (vajab sidemoodulit)
 - Tühistage ajutine ECO

Kontrollige jahuti andmeid ja töörežiimi Uponor Smatrix PULSE rakenduses (vajab sidemoodulit)

- Süsteem on jahutusrežiimis
 - Vaja on õiget signaali välisest seadmest.

Kontrollige kütteseadme andmeid ja töörežiimi Uponor Smatrix PULSE rakenduses (vajab sidemoodulit)

- Süsteem on kütterežiimis
 - Vaja on õiget signaali välisest seadmest.

Häirivad helid pumbast igal nädalal samal ajal

- Muutke pumba sundkäivituse aega Uponor Smatrix PULSE rakenduses (vajab sidemoodulit)

Side puudub

Sideühenduse viga.

- Registreering on kadunud.
 - Võtke ühendust paigaldajaga.
 - Kontrollige ruumikontrolleri registreerimisolekut
- Ühildumatud tarkvaraversioonid
 - Kontrollige Uponor komponentide tarkvaraversioone Uponor Smatrix PULSE rakenduses (või termostaadi käivitamisel)
 - Võtke ühendust paigaldajaga.
- sidemoodul on paigaldatud metallkappi või muudele varjestavatele objektidele liiga lähedale
 - Muuda sidemooduli asukohta. Kui probleem püsib, võtke ühendust paigaldajaga.

Ruumikontrolleritevahelise sideühenduse rike

Sideühenduse viga.

- Ruumikontrolleri registreering on kadunud
 - Võtke ühendust paigaldajaga.
 - Kontrollige ruumikontrolleri registreerimisolekut
 - Kontrollige ruumikontrolleri konfiguratsiooni
 - Kontrollige juhtmeühendusi.

14.2 Tõrkeotsing pärast paigaldust

Süsteem ei käivitu.

Ruumikontrolleri toiteindikaator ei põle.

- Ruumikontroller ei saa vahelduvvoolutoidet.
 1. Kontrollige, kas ruumikontroller on ühendatud vahelduvvooluallikaga
 2. Kontrollige 230 V sektsiooni juhtmeühendusi.
 3. Kontrollige, kas seina pistikupesas on 230 V vahelduvvool.

Seina pistikupesas on 230 V vahelduvvool.

- Ruumikontrolleri kaitse on läbi põlenud või toitekaabel on vigane.
 - Vahetage kaitse ja/või toitekaabel koos pistikuga välja.

Termostaat on vigane

Kanali LED-id jäävad ruumikontrolleris vilkuma

- Termostaat pole õigesti paigaldatud
 - Termostaadi toimimise kontrollimiseks ühendage termostaat otse ruumikontrolleriga lühikese siiniühenduse kaudu.

Kui termostaat töötab õigesti, kontrollige olemasolevaid juhtmeid (kaabel ja ühendused) enne juhtmete vahetamist, vastasel korral vahetage termostaat.

Väline mugavus-/ECO-režiimi lüliti ei tööta







Süsteem ei lülitu mugavus- ja ECO-režiimi vahel ümber

- Süsteemiga on ühendatud mitu mugavus-/ECO-režiimi lüliti (GPI ja üldkasutatava termostaadisüsteemi seadmega)
 - Valige üks lülititest (kas GPI või üldkasutatava termostaadisüsteemi seade) ja deinstallige teine (süsteemis toetatakse ainult ühte lüliti)

14.3 Digitaaltermostaadi alarmid/probleemid

Alarm edastatakse, kui kontroller suhtles termostaadiga viimati rohkem kui 1 tund tagasi.

Alarmi sümbolid

Ikoon	Kirjeldus
	Sideindikaator
	Sisetemperatuuri indikaator Kauganduri temperatuuri indikaator (režiim RS) Tekst Err ja vilkuv anduri ikoon näitavad, et anduris on viga.
	Sisetemperatuur koos pöranda temperatuuri piirtaseme indikaatoriga Tekst Err ja vilkuv pörandaanduri ikoon näitavad, et anduris on viga.
	Pöranda temperatuuri indikaator Tekst Err ja vilkuv pörandaanduri ikoon näitavad, et anduris on viga.
	Välitemperatuuri indikaator Tekst Err ja vilkuv välisanduri ikoon näitab, et anduris on viga.
	Suhtelise õhuniiskuse piirtase on saavutatud See sümbol kuvatakse ainult siis, kui jahutus on aktiivne ja RH juhtimine on aktiveeritud Uponor Smatrix PULSE rakenduses (vajab sidemoodulit).


Ekraan ei tööta.

- Kaabel ei ole ühendatud või mõni juhe on vigastatud.
 - Kontrollige juhtmeühendusi.
 - Termostaadi toimimise kontrollimiseks ühendage termostaat otse ruumikontrolleriga lühikese siiniühenduse kaudu.
Kui termostaat töötab õigesti, kontrollige olemasolevaid juhtmeid (kaabel ja ühendused) enne juhtmete vahetamist, vastasel korral vahetage termostaat.

Termostaadi ekraanil ei kuvata klahvide +/- vajutamisel side ikooni.

- Kaabel ei ole ühendatud või mõni juhe on vigastatud.
 - Kontrollige juhtmeühendusi.
 - Termostaadi toimimise kontrollimiseks ühendage termostaat otse ruumikontrolleriga lühikese siiniühenduse kaudu.
Kui termostaat töötab õigesti, kontrollige olemasolevaid juhtmeid (kaabel ja ühendused) enne juhtmete vahetamist, vastasel korral vahetage termostaat.
- Termostaat on vigane
 - Sundige termostaat signaale edastama, muutes temperatuuri seadistuspunkti.
 - Vahetage termostaat välja.

Kuvatakse suhtelise õhuniiskuse ikoon (ainult T-148).

	MÄRKUS! Suhtelise niiskuse reguleerimine on aktiveeritud Uponor Smatrix PULSE rakenduses (vajab sidemoodulit).
---	--

- Suhtelise õhuniiskuse piirtase on saavutatud.
 - Vähendage niiskuse taset parema tuulutuse või niiskuseeraldi käivitamise abil

Pöranda temperatuurianduri ikoon vilgub

- Temperatuuriandur on vigane.
 - Kontrollige ühendust pörandaanduriga.
 - Ühendage temperatuuriandur lahti ja kontrollige seda oommeetriga. Veenduge, et väärtus ühilduks temperatuurianduri diagrammiga, vt *Välise temperatuurianduri takistuse diagramm, Lehekülg 88*
- Vale termostaadi juhtimisrežiim või temperatuuriandur pole ühendatud
 - Valige õige termostaadi juhtimisrežiim (seadistuste menüü 4)

Välitemperatuuri anduri ikoon vilgub

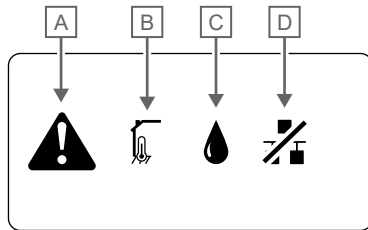
- Temperatuuriandur on vigane.
 - Kontrollige ühendust välisanduriga.
 - Ühendage temperatuuriandur lahti ja kontrollige seda oommeetriga. Veenduge, et väärtus ühilduks temperatuurianduri diagrammiga, vt *Välise temperatuurianduri takistuse diagramm, Lehekülg 88*
- Vale termostaadi juhtimisrežiim või temperatuuriandur pole ühendatud
 - Valige õige termostaadi juhtimisrežiim (seadistuste menüü 4)

Sisetemperatuuri anduri ikoon vilgub

- Temperatuuriandur on vigane.
 - Võtke ühendust paigaldajaga või vahetage termostaat välja.
 - Kontrollige kauganduri ühendust (kui see on ühendatud)
 - Ühendage temperatuuri kaugandur lahti ja kontrollige seda oommeetriga. Veenduge, et väärtus ühilduks temperatuurianduri diagrammiga, vt *Välise temperatuurianduri takistuse diagramm, Lehekülg 88*
- Vale termostaadi juhtimisrežiim või temperatuuriandur pole ühendatud
 - Valige õige termostaadi juhtimisrežiim (seadistuste menüü 4)

Alarmi sümbolid

Joonisel on kujutatud sümboleid ja märke, mis võidakse ekraanil kuvada.



CD0000150

Toode	Icoon	Kirjeldus
A		Alarmirežiim
B		Rikkis siseruumi temperatuuriandur
		Rikkis pöranda temperatuuriandur
		Rikkis temperatuuri kaugandur
		Rikkis välistemperatuuri andur
C		Suhteline õhuniiskus on piirtasemel (maksimumpiir) Seda sümboolit kuvatakse ainult siis, kui jahutus on aktiivne ja RH juhtimine on aktiveeritud Uponor Smatrix PULSE rakenduses (vajab sidemoodulit).
D		Side veaindikaator

Kuvatakse alarmiikoon

- Ilmnenud on tõrge
 - Minge lisateabe saamiseks alarmiloendis

Ekraan ei tööta.

- Kaabel ei ole ühendatud või mõni juhe on vigastatud.
 - Kontrollige juhtmeühendusi.
 - Termostaadi toimimise kontrollimiseks ühendage termostaat otse ruumikontrolleriga lühikese siiniühenduse kaudu.

Kui termostaat töötab õigesti, kontrollige olemasolevaid juhtmeid (kaabel ja ühendused) enne juhtmete vahetamist, vastasel korral vahetage termostaat.

Alarmiloendis kuvatakse side vea ikoon

- Kaabel ei ole ühendatud või mõni juhe on vigastatud.
 - Kontrollige juhtmeühendusi.
 - Termostaadi toimimise kontrollimiseks ühendage termostaat otse ruumikontrolleriga lühikese siiniühenduse kaudu.

Kui termostaat töötab õigesti, kontrollige olemasolevaid juhtmeid (kaabel ja ühendused) enne juhtmete vahetamist, vastasel korral vahetage termostaat.
- Termostaat on vigane
 - Sundige termostaat signaale edastama, muutes temperatuuri seadistuspunkti.
 - Vahetage termostaat välja.

Alarmiloendis kuvatakse suhtelise õhuniiskuse ikoon



MÄRKUS!

Suhtelise niiskuse reguleerimine on aktiveeritud Uponor Smatrix PULSE rakenduses (vajab sidemoodulit).

- Suhtelise õhuniiskuse piirtase on saavutatud.
 - Vähendage niiskuse taset parema tuulutuse või niiskuseeraldi käivitamise abil

Alarmiloendis kuvatakse pöranda temperatuuriandur

- Temperatuuriandur on vigane.
 - Kontrollige ühendust pörandanduriga.
 - Ühendage temperatuuriandur lahti ja kontrollige seda oommeetriga. Veenduge, et väärtus ühilduks temperatuurianduri diagrammiga, vt *Välise temperatuurianduri takistuse diagramm, Lehekülg 88*
- Vale termostaadi juhtimisrežiim või temperatuuriandur pole ühendatud
 - Valige õige termostaadi juhtimisrežiim (seadistuste menüü 4)

Alarmiloendis kuvatakse välistemperatuuri anduri ikoon

- Temperatuuriandur on vigane.
 - Kontrollige ühendust välisanduriga.
 - Ühendage temperatuuriandur lahti ja kontrollige seda oommeetriga. Veenduge, et väärtus ühilduks temperatuurianduri diagrammiga, vt *Välise temperatuurianduri takistuse diagramm, Lehekülg 88*
- Vale termostaadi juhtimisrežiim või temperatuuriandur pole ühendatud
 - Valige õige termostaadi juhtimisrežiim (seadistuste menüü 4)

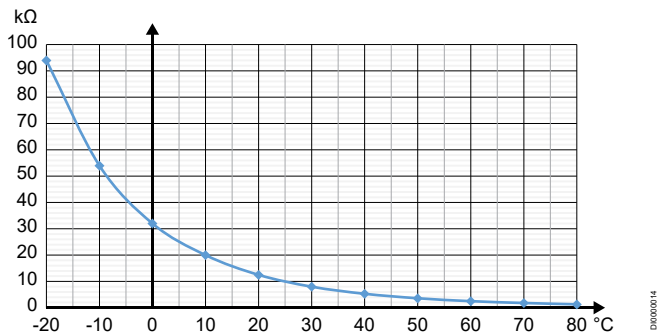
Alarmiloendis kuvatakse sisetemperatuuri anduri ikoon

- Temperatuuriandur on vigane.
 - Võtke ühendust paigaldajaga või vahetage termostaat välja.

Alarmiloendis kuvatakse temperatuuri kauganduri ikoon

- Temperatuuriandur on vigane.
 - Kontrollige kauganduri ühendust
 - Ühendage temperatuuri kaugandur lahti ja kontrollige seda oommeetriga. Veenduge, et väärtus ühilduks temperatuurianduri diagrammiga, vt *Välise temperatuurianduri takistuse diagramm, Lehekülg 88*
- Vale termostaadi juhtimisrežiim või temperatuuriandur pole ühendatud
 - Valige õige termostaadi juhtimisrežiim (seadistuste menüü 4)

Välise temperatuurianduri takistuse diagramm



Temperatuur (°C)	Takistus (kΩ)
-20	94
-10	54
0	32
10	20
20	12,5
30	8
40	5,3
50	3,6
60	2,5
70	1,8
80	1,3

14.4 Analoogetermostaadi alarmid/ probleemid

Alarm edastatakse, kui kontrolleri suhtes termostaadiga viimati rohkem kui 1 tund tagasi.

Uponor Smatrix Base T-143/T-145

Ruumikontrolleri kanali LED vilgub

- Üldkasutatav termostaat T-163 on seinalt maha võetud.
 - Kontrollige termostaadi seadistusi ja pange see seinale tagasi.

14.5 Sidemooduli alarmid/ probleemid



MÄRKUS!

Süsteemi seadistamine sidemooduliga nõuab mobiilsideseadet (nutitelefon/tahvelarvuti).

Vaadake *Sidemooduli LED-id, Lehekülg 65*, saamaks lisateavet sidemooduli LED-i oleku kohta.

Alarmid, mis on näidatud punktis Uponor Smatrix PULSE rakendust

Kui häire käivitub, kuvatakse see alarmina Uponor Smatrix PULSE rakenduses. Rakenduses on esitatud teave ja võimalikud lahendused. Kui see on ühendatud Uponori pilveteenused, saab ka mobiiltelefon alarmid telefoniteavitustena.

Termostaat on kadunud

- Ruumikontrolleril on probleem ühenduse loomisel termostaadiga.
 - Sundige termostaat signaale edastama, muutes temperatuuri seadistuspunkti.
 - Kui probleem püsib.
 - Kontrollige, kas kaabel on ühendatud või ega mõni juhe pole vigastatud.
 - Kui miski muu ei toimi, vahetage termostaat välja, termostaat on katki

Ruumikontroller on kadunud (peakontroller)

- Ruumikontrolleri ühendusega seonduv rike. Ruumikontrolleri LED vilgub punaselt.
 - Veenduge, et ruumikontroller oleks sisse lülitatud.
 - Veenduge, et sidemoodul ja ruumikontroller oleksid sidekaabliga ühendatud ja see pole kahjustunud.
 - Kui sidemooduli tehase seade on lähtestatud, taaskäivitage kontroller ja sidemoodul (lahutage kontroller toitepistikust ja ühendage uuesti).
- Muudel juhtudel pöörduge paigaldaja poole.

Ruumikontroller on kadunud (lisakontroller)

- Ruumikontrolleri ühendusega seonduv rike.
 - Veenduge, et ruumikontroller oleks sisse lülitatud.
 - Veenduge, et süsteemi peakaabel oleks ühendatud ega pole kahjustatud.
 - Proovige alam ruumikontroller uuesti põhi ruumikontrollerile registreerida.
- Muudel juhtudel pöörduge paigaldaja poole.

Sideviga sidemoodulis

- Sidemoodulis on sideviga. Ruumikontrolleri LED vilgub punaselt.
 - Taaskäivitage kontroller ja sidemoodul (võtke pistik seinakontaktist välja ning pange tagasi) ja proovige uuesti.

Sidemoodul on kaotanud ühenduse Uponori pilveteenused

See alarm saadakse ainult telefoniteavituse ja/või SMS-ina (kui see on aktiveeritud) kliendikontole registreeritud telefoninumbri Üponori pilveteenused.

- Ühenduse viga sidemooduli ja Uponori pilveteenused. Sidemooduli LED on fikseeritud punane või vilkuv oranž.
 - Veenduge, et sidemoodul oleks ühendatud Internetiühendusega ruuteriga kas Wi-Fi või Etherneti kaudu.
 - Veenduge, et sidemoodul oleks ühendatud ruumikontrolleriga.
 - Vajaduse korral taaskäivitage ruuter.
 - Vajaduse korral taaskäivitage kontroller ja sidemoodul (võtke pistik seinakontaktist välja ja pange tagasi).

Sidemoodul on taastanud ühenduse Uponori pilveteenused

See alarm saadakse ainult telefoniteavituse ja/või SMS-ina (kui see on aktiveeritud) kliendikontole registreeritud telefoninumbri Üponori pilveteenused.

- Ühendus sidemooduli ja Uponori pilveteenused vahel on taastatud ning sidemooduli LED-tuli on fikseeritud roheline.

Tarkvara uuendamine ebaõnnestus

- Ruumikontrolleri tarkvara uuendus ebaõnnestus.
 1. Veenduge, kas kõik alam ruumikontrollerid oleks ühendatud põhi ruumikontrolleriga.
 2. Taaskäivitage ruumikontroller (toide välja ja uuesti sisse).
Kui probleem püsib, võtke ühendust paigaldajaga.

Põranda temperatuuri piirang on saavutatud

- Põranda temperatuur on kas liiga kõrge või liiga madal. Selle põhjuseks võib olla.
 - Põrandat soojendab päike või muu soojusallikas. Oodake, kuni põranda temperatuur on langenud.
 - Põrandat jahutatakse jahutussüvendi või millegi sarnasega. Oodake, kuni põranda temperatuur on kõrgem.
 - Ruumi liiga kõrge pealevoolutemperatuur. Vajaduse korral vaadake üle soojusallika seaded.
 - Ruumi liiga madal pealevoolutemperatuur. Vajaduse korral vaadake üle soojusallika seaded.
 - Ruumi liiga kõrge seadistuspunkt. Vähendage seadistuspunkti.
 - Ruumi liiga madal seadistuspunkt. Suurendage seadistuspunkti.
 - Põranda temperatuuripiirang liiga madal. Suurendage piiri.

Temperatuuriandur on vigane.

- Avastati termostaadi sisemise temperatuurianduri viga.
Vahetage termostaat välja.

Vigane väline temperatuuriandur

- Termostaadiga ühendatud välisel anduril tuvastati viga.
 - Veenduge, et digitaalses termostaadis oleks seadistatud õige termostaadi juhtimisrežiim (seadistuste menüü 4)
 - Kontrollige ühendust välise anduriga.
 - Ühendage väline andur lahti ja kontrollige seda oommeetriga. Veenduge, et väärtus ühilduks temperatuurianduri diagrammiga.
Kui viga püsib, vahetage välisandur välja.

Vigane suhtelise õhuniiskuse andur

- MÄRKUS!**
Suhtelise niiskuse reguleerimine on aktiveeritud Uponor Smatrix PULSE rakenduses (vajab sidemoodulit).
- Avastati termostaadi sisemise suhtelise õhuniiskuse anduri viga.
Vahetage termostaat välja.

Mugavus-/ECO-lüliti viga

- Ruumikontrolleril on ühendusprobleem välise lülitina konfigureeritud süsteemiseadmega.
Pange termostaat andmeid edastama, selleks lülitage väline lüliti sisse ja välja.
Kui probleem püsib.
 - Veenduge, et ruumikontrolleri ja süsteemi seadme termostaadi vaheline kaabel oleks ühendatud või et juhtmed poleks kahjustatud
 - Kui miski muu ei toimi, vahetage süsteemi seadme termostaat välja, süsteemi seadme termostaat on katki

Suhtelise õhuniiskuse anduri piirang

- MÄRKUS!**
Suhtelise niiskuse reguleerimine on aktiveeritud Uponor Smatrix PULSE rakenduses (vajab sidemoodulit).

- Suhtelise õhuniiskuse piirtase on saavutatud.
Alandage niiskustaset käivitades niiskuseeraldaja või tõstes pealevoolutemperatuuri seadistuspunkti.

Rikkis välistemperatuuri andur

- Üldkasutatava termostaadiga ühendatud välistemperatuurianduril on tuvastatud viga.
 - Kontrollige välistemperatuurianduri ühendust.
 - Ühendage väline andur lahti ja kontrollige seda oommeetriga. Veenduge, et väärtus ühilduks temperatuurianduri diagrammiga.
Kui viga püsib, vahetage välisandur välja.

Vigane kütte/jahutuse pealevooluandur

- Üldkasutatava termostaadiga ühendatud kütte/jahutuse pealevooluanduril on tuvastatud viga.
 - Kontrollige kütte/jahutuse pealevooluanduri ühendust.
 - Ühendage väline andur lahti ja kontrollige seda oommeetriga. Veenduge, et väärtus ühilduks temperatuurianduri diagrammiga.
Kui viga püsib, vahetage välisandur välja.

Väline kütte/jahutuse lüliti on kadunud

- Ruumikontrolleril on ühendusprobleem välise lülitina konfigureeritud süsteemiseadmega.
Pange termostaat andmeid edastama, selleks lülitage väline lüliti sisse ja välja.
Kui probleem püsib.
 - Veenduge, et ruumikontrolleri ja süsteemi seadme termostaadi vaheline kaabel oleks ühendatud või et juhtmed poleks kahjustatud
 - Kui miski muu ei toimi, vahetage süsteemi seadme termostaat välja, süsteemi seadme termostaat on katki

Süsteemide üldalarm

- Kontrollige GPI-ga ühendatud välist allikat ja uurige, miks süsteemide üldalarm käivitus.

Kõrge pealevoolutemperatuur

Seda häiret kuvatakse ainult siis, kui pealevoolu diagnostika töötab (funktsioon vajab ühendust Uponori pilveteenused).

- Pealevoolu temperatuur on liiga kõrge.
Pealevoolutemperatuuri vähendamiseks kontrollige soojusallikat või pealevoolutemperatuuri kontrollerit. Kui probleem püsib, võtke ühendust paigaldajaga.

Madal pealevoolutemperatuur

Seda häiret kuvatakse ainult siis, kui pealevoolu diagnostika töötab (funktsioon vajab ühendust Uponori pilveteenused).

- Pealevoolutemperatuur on liiga madal.
Pealevoolutemperatuuri suurendamiseks kontrollige soojusallikat või pealevoolutemperatuuri kontrollerit. Muudeks võimalikeks põhjusteks võib olla liiga väike pealevooluliini voolukiirus või tsirkulatsioonipumba talitushäired. Kui probleem püsib, võtke ühendust paigaldajaga.

Termostaadi loata kasutuse alarm

- Üldkasutatav termostaat on seinalt maha võetud.
Kontrollige termostaadi seadistusi ja pange see seinale tagasi.

käivitub madala keskmise

- Süsteemi keskmine temperatuur on madalam kui seatud piirang (se **Paigaldaja seaded**).

Keskmine temperatuur arvutatakse valitud ruumide järgi (aktiveeritud ruumi seadistustes).

Sellel võib olla üks järgmistest põhjustest.

- Termostaadi seadistuspunktid on liiga madalad. Suurendage termostaatide seadistuspunkte ruumides, kus arvutatakse keskmist temperatuuri
- Pealevoolutemperatuur on liiga madal. Pealevoolutemperatuuri suurendamiseks kontrollige soojusallikat või pealevoolutemperatuuri kontrolleriit. Muudeks võimalikeks põhjusteks võib olla liiga väike pealevooluliini voolukiirus või tsirkulatsioonipumba talitushäired. Kui probleem püsib, võtke ühendust paigaldajaga.
- Keskmise temperatuuri piirang on liiga madal. Suurendage keskmise temperatuuri piirangut
- Muud tegurid, näiteks avatud aknad/uksed jne. Sulgege uksed/aknad, mis võivad mõjutada mõõdetud temperatuuri

Sidemoodul ei käivitu

- Sidemoodulil ei ole toidet.
 1. Kontrollige ruumikontrolleri ja sidemooduli vahelist sidekaablit, veenduge, et see oleks korralikult ühendatud.
 2. Vajaduse korral vahetage sidekaabel välja.
 3. Võtke ühendust paigaldajaga või vahetage sidemoodul välja

Halb Wi-Fi-ühendus

- Sidemooduli ühendus Wi-Fi-võrguga katkeb.
 - Ühendage sidemoodul kohaliku võrguga võrgukaabli abil. Lisateabe saamiseks vt 5. *Ühendage valikuline Etherneti kaabel, Lehekülg 23.*

14.6 Ruumikontrolleri alarmid/ probleemid

Vaadake *Kontrolleri LED-id*, et saada lisateavet ruumikontrolleri LED-i oleku kohta.

14.7 Võtke ühendust paigaldajaga.

Paigaldaja kontaktandmeid vt dokumendi lõpus olevast paigaldusaruandest. Enne paigaldajaga ühendust võtmist pange valmis järgmine teave:

- Paigaldusaruanne
- põrandaaluse küttesüsteemi joonised (kui saadaval);
- kõigi alarmide loetelu koos kellaegade ja kuupäevadega.

14.8 Juhised paigaldajale

Tegemaks kindlaks, kas probleemi põhjustas toitesüsteem või kontrollsüsteem, lödvendage vastava ruumi kollektori küljes olevate ajamite ühendusi, oodake mõni minut ja kontrollige, kas kütteringi voolutoru soojeneb.

Kui toru ei soojene, on probleem küttesüsteemis. Kui kütteringi soojeneb, võib probleem olla ruumi kontrollsüsteemis.

Toitesüsteemi veast võib märku anda sooja vee puudumine kollektoris. Kontrollige kütteseadet ja ringluspumpa.

15 Tehnilised andmed

15.1 Tehnilised andmed

Termostaat	T-143, T-145, T-146 ja T-148
IP-kaitseklass	IP20, klass III (IP: toote aktiivsete komponentide kaitstus juurdepääsu ja vee eest)
Ümbritseva keskkonna maksimaalne suhteline õhuniiskus	85% temperatuuril 20 °C
CE-tähis	
ERP	IV
Madalpingetestid	EN 60730-1* ja EN 60730-2-9***
Elektromagnetilise ühilduvuse testid	EN 60730-1
Elektritoide	Ruumikontrollerist
Pinge	4,5 V kuni 5,5 V
Nimiimpulsspinge	0,33 kV, OVC I
Saastetase	2
Tarkvaraklass	A
Kasutustemperatuur	0 °C kuni +45 °C
Ladustamistemperatuur	-10 °C kuni +70 °C
Ühendusklemmid	0,5 mm ² kuni 2,5 mm ²

Termostaat	T-141 ja T-149
IP-kaitseklass	IP20, klass III (IP: toote aktiivsete komponentide kaitstus juurdepääsu ja vee eest)
Ümbritseva keskkonna maksimaalne suhteline õhuniiskus	85% temperatuuril 20 °C
CE-tähis	
ERP	IV
Madalpingetestid	EN 60730-1* ja EN 60730-2-9***
Elektromagnetilise ühilduvuse testid	EN 60730-1
Elektritoide	Ruumikontrollerist
Pinge	4,5 V kuni 5,5 V
Nimiimpulsspinge	0,33 kV, OVC I
Saastetase	2
Tarkvaraklass	A
Kasutustemperatuur	0 °C kuni +45 °C
Ladustamistemperatuur	-10 °C kuni +70 °C
Ühendusklemmid	0,25–0,75 mm ² jäigad või 0,34–0,5 mm ² kiudjuhtmed koos kaitseümbrisega

Sidemoodul	R-208
IP-kaitseklass	IP20, klass III (IP: toote aktiivsete komponentide kaitstus juurdepääsu ja vee eest)
Ümbritseva keskkonna maksimaalne suhteline õhuniiskus	85% temperatuuril 20 °C
CE-tähis	
Madalpingetestid	EN 60730-1* ja EN 60730-2-9***
Elektromagnetilise ühilduvuse testid	EN 60730-1 ja EN 301-489-3
Elektromagnetilise ühilduvuse ja raadiospektrumi testid	EN 300 220-3
Elektritoide	Ruumikontrollerist
Saastetase	2
Tarkvaraklass	A
Kasutustemperatuur	0 °C kuni +45 °C
Ladustamistemperatuur	-20 °C kuni +70 °C
Wi-Fi ühenduvus	802.11 b/g/n @2,4Ghz
Wi-Fi turvalisus	WPA ja WPA2
Raadiosagedus	868,3 MHz

Sidemoodul	R-208
Raadiosagedus, ainult EAC turud	869 MHz
Saatja käidutsükkel	< 1%
Vastuvõtja klass	2
Ühendusklemmid	RJ45 võrgukaabli ühendus (10/100BaseT)

Ruumikontroller	X-245
IP-kaitseklass	IP20, II klass (IP: toote aktiivsete komponentide kaitse juurdepääsu ja vee eest)
Ümbritseva keskkonna maksimaalne suhteline õhuniiskus	85% temperatuuril 20 °C
CE-tähis	
ERP (sidemooduli ja rakendusega Uponor Smatrix PULSE)	VIII
ERP (ilma sidemooduli ja rakendusega Uponor Smatrix PULSE)	IV
Madalpingetestid	EN 60730-1*) ja EN 60730-2-1**)
Elektromagnetilise ühilduvuse testid	EN 60730-1
Elektritoide	230 V AC +10/-15%, 50 Hz või 60 Hz
Sisemine kaitse	T5 F3.15AL 250 V, 5 x 20, 3,15 A, kiirelt reageeriv
Nimiimpulsspinge	2,5 kV, OVC II
Saastetase	2
Tarkvaraklass	A
Kasutustemperatuur	0 °C kuni +45 °C
Ladustamistemperatuur	-20 °C kuni +70 °C
Maksimaalne voolutarve	45 W
Pumba ja kütteseadme releeväljundid	230 V AC +10/-15%, 250 V AC 8 A max Mikropilu, normaalselt avatud
Üldotstarbeline sisend (GPI)	Ainult kuivkontakt
Klappide väljundid	24 V vahelduvvool, keskmine 0,2 A, tipp 0,4 A
Toiteühendus	1 m paindub juhe europistikuga (välja arvatud UK), mis on ühendatud kontrolleriga
Toite, pumba, GPI ja kütteseadme ühendusklemmid	Kuni 4,0 mm ² jäigad või 2,5 mm ² kiudjuhtmed koos kaitseümbrisega
Siini sideliinide ühendusklemmid	0,5 mm ² kuni 2,5 mm ²
Klapiväljundite ühendusklemmid	0,2 mm ² kuni 1,5 mm ²

*) EN 60730-1 Elektrilised automaatjuhtimisseadmed majapidamis- ja muuks taoliseks kasutuseks, osa 1: Üldnõuded

**) EN 60730-2-1 Elektrilised automaatjuhtimisseadmed majapidamis- ja muuks taoliseks kasutuseks, osa 2-1: Erinõuded elektriliste majapidamisseadmete elektrilistele juhtimisseadistele

***) EN 60730-2-9 Elektrilised automaatjuhtimisseadmed majapidamis- ja muuks taoliseks kasutuseks, osa 2-9: Erinõuded temperatuuriandur-juhtimisseadistele

Kasutatav kõikjal Euroopas



Vastavusdeklaratsioon

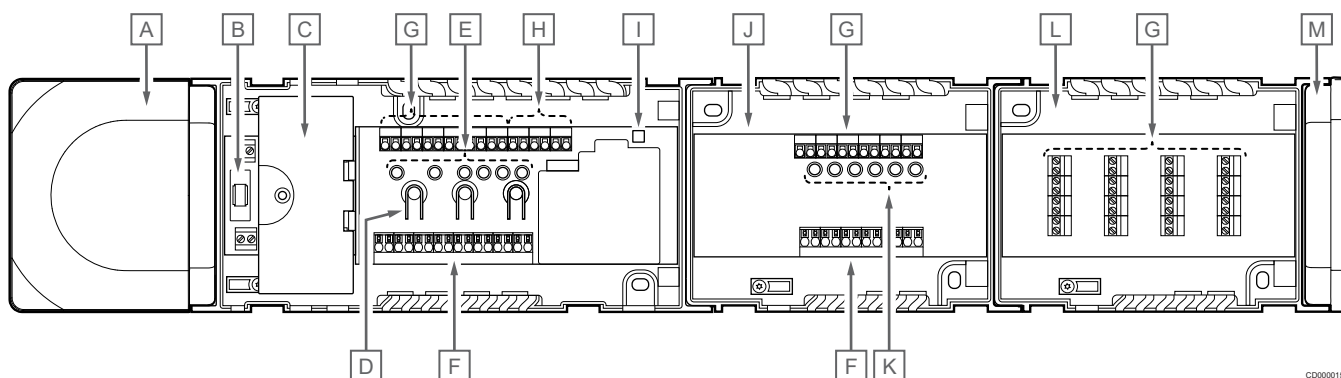
Käesolevaga kinnitame omal vastutusel, et nende juhiste järgi käsitsetavad tooted vastavad kõigile ohutusjuhiste brošüüris esitatud teabega seotud põhinõuetele.



15.2 Kaabli spetsifikatsioonid

Kaablid	Kaabli standardpikkus	Kaabli maksimaalne pikkus	Juhtme mõõt
Kaabel ruumikontrollerist sidemoodulisse	2 m	5 m	CAT.5e või CAT.6, RJ 45 pistikuga
Kaabel ruumikontrollerist ajamisse	0,75 m	20 m	Ruumikontroller: 0,2 mm ² kuni 1,5 mm ²
Välisanduri kaabel termostaati	5 m	5 m	0,6 mm ²
Põrandaanduri kaabel termostaati	5 m	5 m	0,75 mm ²
Välisanduri kaabel termostaati	-	5 m	Keerdpaar
Kaabel releelülitist ruumikontrolleri üldotstarbelisse sisendisse (GPI)	2 m	20 m	Ruumikontroller: Kuni 4,0 mm ² jäigad või 2,5 mm ² kiudjuhtmed koos kaitseümbrisega Relee: 1,0 mm ² kuni 4,0 mm ²

15.3 Uponor Smatrix Base PULSE'i ruumikontrolleri paigutus

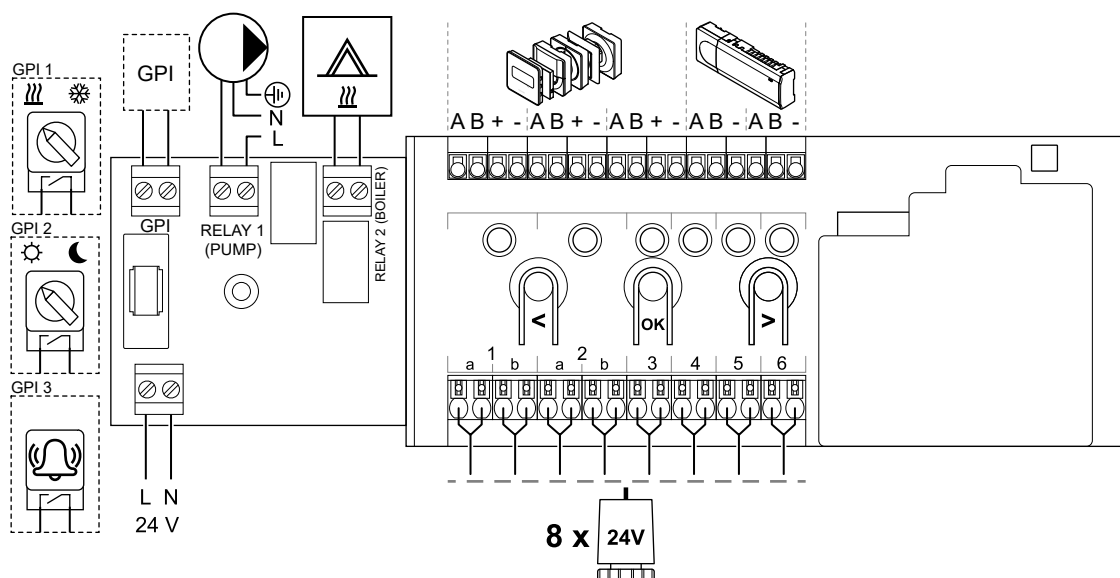


CO0000152

Toode	Kirjeldus
A	Trafo, 230 V AC 50 Hz toitemoodul
B	Kaitse (T5 F3.15AL 250 V)
C	Valikulised sisendid ja väljundid (pumba ja boileri juhtimiseks)
D	Kanalite registreerimisnupud
E	Kanalite 01–06 LEDid
F	Kiirkonktorid ajamitele
G	Siini ühendusklemmid
H	Süsteemisiini ühendusklemmid
I	Toite LED
J	Uponor Smatrix Base Slave Module M-242 (valikuline abimoodul)
K	Kanalite 07–12 LEDid
L	Uponor Smatrix Base Star Module M-243 (valikuline tähtmoodul)
M	Otsakate

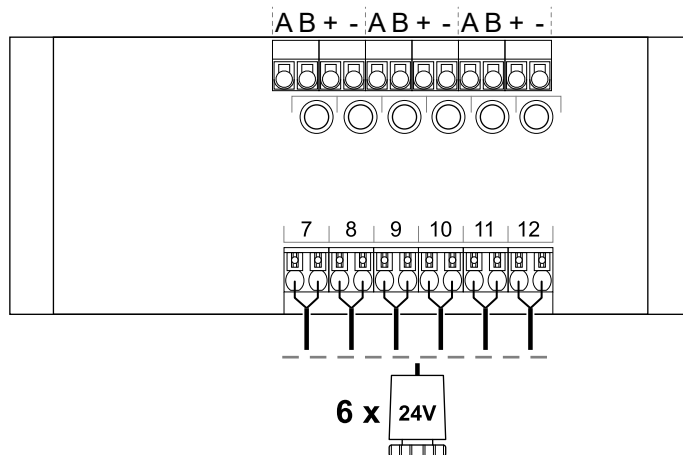
15.4 Elektriskeem

Uponor Smatrix Base PULSE'i ruumikontroller



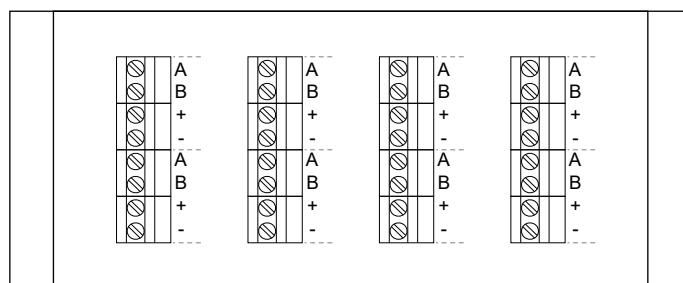
WD0000022

Uponor Smatrix Base PULSE'i abimoodul



WD0000023

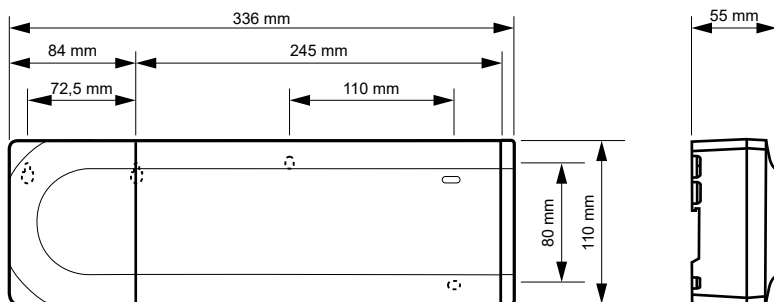
Uponor Smatrix Base PULSE'i tähtmoodul



WD0000024

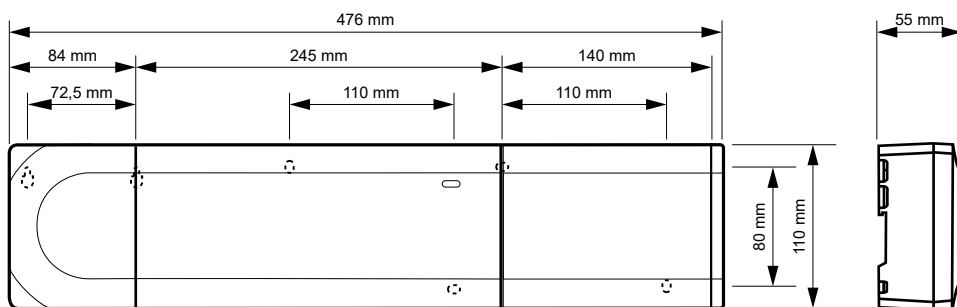
15.5 Mõõdud

Uponor Smatrix Base PULSE'i ruumikontroller



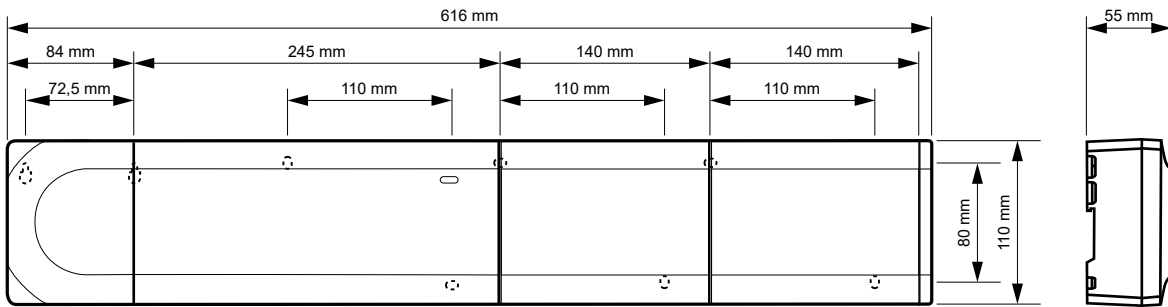
CD0000119

Uponor Smatrix Base PULSE'i ruumikontroller ja abimoodul



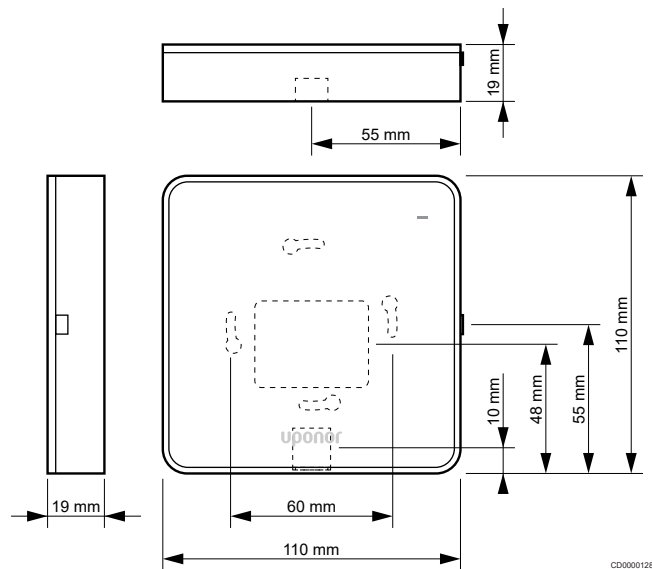
CD0000120

Uponor Smatrix Base PULSE'i ruumikontroller, abimoodul ja tähtmoodul



CD0000153

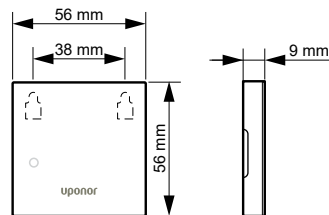
Sidemoodul



CD0000128

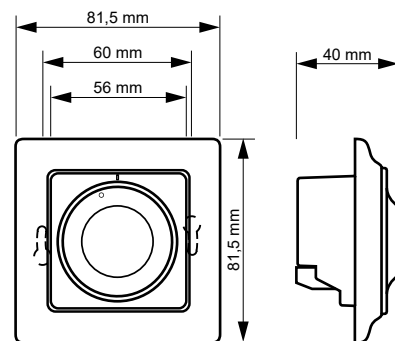
Termostaadid

Uponor Smatrix Base T-141



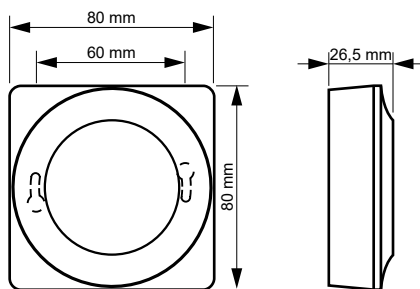
CD0000154

Uponor Smatrix Base T-144



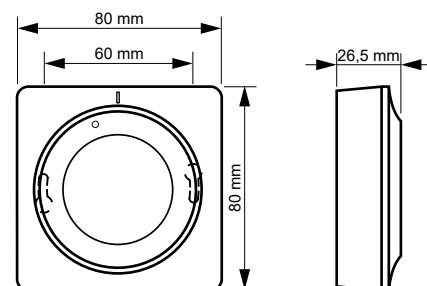
CD0000155

Uponor Smatrix Base T-143



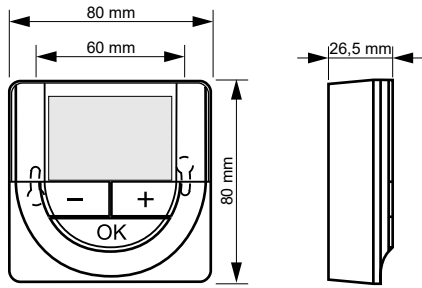
CD0000122

Uponor Smatrix Base T-145



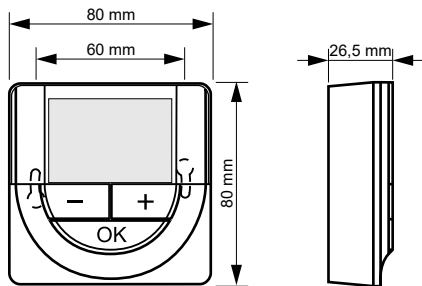
CD0000123

Uponor Smatrix Base T-146



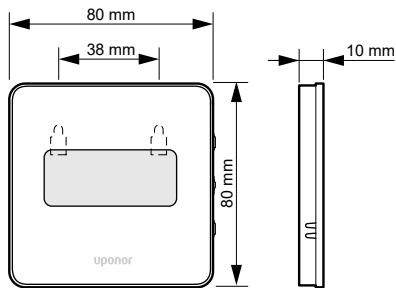
CD0000124

Uponor Smatrix Base T-148



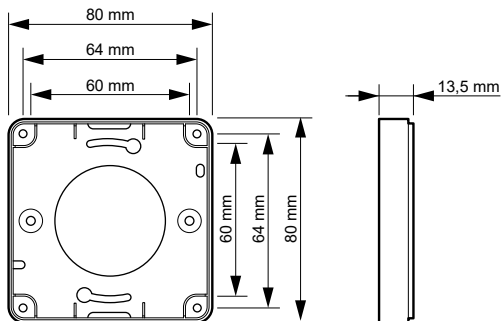
CD0000124

Uponor Smatrix Base T-149



CD0000156

Style'i termostaadi (T-141 ja T-149) pinnaadapter



CD0000157

Uponor

Uponor Eesti Oü

1095345 04_2019_EE
Production: Uponor/MRY

Uponor jätab endale õiguse teha kasutatavate komponentide spetsifikatsioonis Uponori pideva täiendamise ja arenduse poliitikast lähtuvaid muudatusi ilma etteatamiseta.



www.uponor.ee