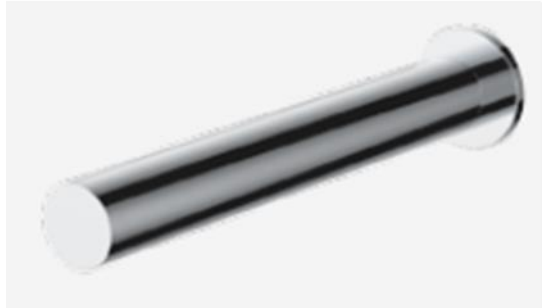


mediclinics

www.mediclinics.com

SECADOR DE MANOS / HAND DRYERS / HÄNDETROCKNER / SÉCHE-
MAINS / SECADOR DE MÃOS / ASCIUGAMANI /
جهاز ت ج ف يف اليدين

M092A / M093A



MANUAL DE INSTALACIÓN Y UTILIZACIÓN
INSTALLATION AND OPERATING MANUAL
MANUEL D'INSTALLATION ET D'UTILISATION
MONTAGE-UND BENUTZERHANDBUCH
MANUAL DE INSTALAÇÃO E UTILIZAÇÃO
MANUALE DI INSTALLAZIONE E D'USO

يل دل تخدام س ال و يب ترك ال

INSTRUCCIONES DE SEGURIDAD

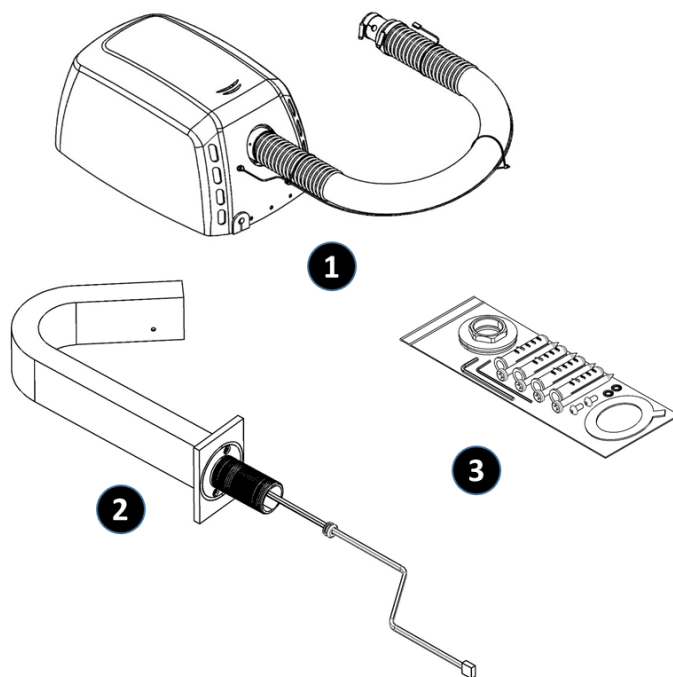
Antes de realizar cualquier operación, por favor, lea atentamente y tenga en cuenta todas y cada una de las instrucciones de seguridad:

- Sólo un técnico cualificado puede instalar, ajustar y realizar el mantenimiento de este aparato. Todas las operaciones que se realicen sobre él deben estar de acuerdo con la legislación y la normativa de seguridad, tanto europea como local, que estén en vigor en ese momento.
- Tener mucho cuidado cuando se retire la carcasa ya que partes activas del aparato pueden quedar al descubierto con el consecuente riesgo de electrocución.
- Antes de realizar cualquier manipulación eléctrica, se debe cortar la tensión eléctrica de entrada con el objetivo de evitar el riesgo de electrocución.
- Se deben prever medios de desconexión de la red de alimentación, con una separación de contacto de al menos 3 mm en todos los polos. Dichos medios de desconexión deben ser incorporados a la red fija, de acuerdo con la normativa legal europea vigente.
- El instalador debe asegurarse que el aparato está conectado a tierra de acuerdo con la normativa vigente
- Este aparato pueden utilizarlo niños con edad de 8 años y superior y personas con capacidades físicas, sensoriales o mentales reducidas o falta de experiencia y conocimiento, si se les ha dado la supervisión o formación apropiadas respecto al uso del aparato de una manera segura y comprenden los peligros que implica. Los niños no deben jugar con el aparato. La limpieza y el mantenimiento a realizar por el usuario no deben realizarlo los niños sin supervisión.
- El aparato no debe ser instalado en una superficie inflamable.
- Para fijar el secador a la pared deben seguirse las instrucciones de este manual y usar la plantilla de montaje que también se suministra con el aparato. Fijar la máquina a la pared con adhesivos o métodos similares está totalmente prohibido por las normas de seguridad europeas.

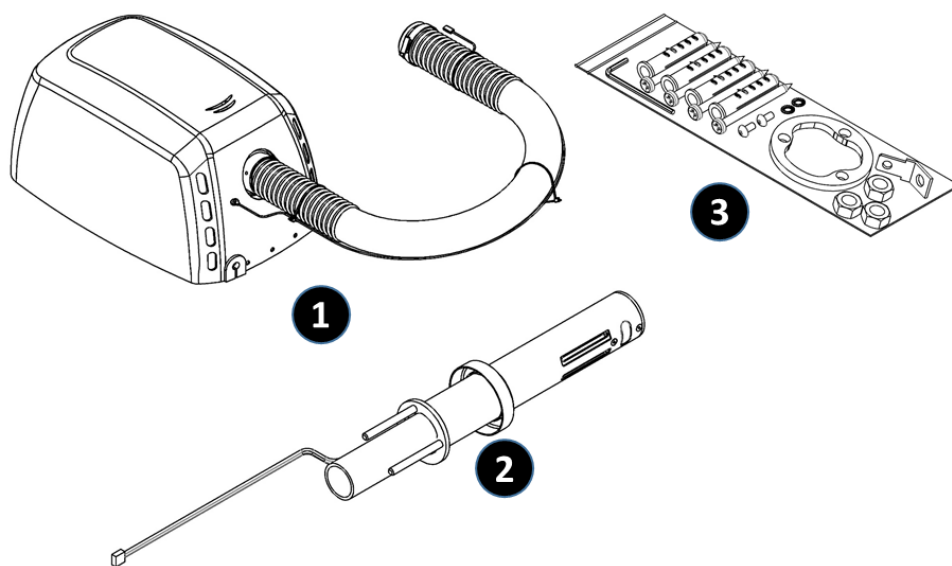
CONTENIDO DE LA CAJA

- 1 – Unidad Motor
- 2 – Unidad Aire
- 3 – Bolsa de tornillería

M092A



M093A



ANTES DE LA INSTALACIÓN

POSICIÓN

Los secamanos Wash & Dry de Mediclinics se suministran con una longitud de tubo de 1300mm en el caso del M092A y de 1300mm en el caso del M093A, por lo tanto la 'unidad motor' debe instalarse a una distancia menos a la de la longitud del tubo de la 'unidad aire'.

LAVABO / ENCIMERA

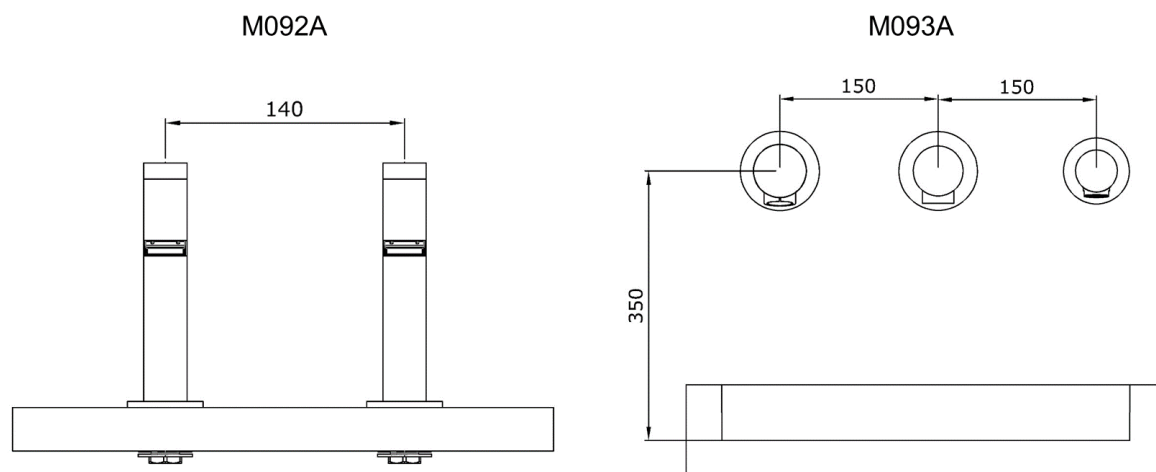
Se debe usar un lavabo o encimera que permita la instalación del secamanos tal como se indica en el presente manual de instalación.

El lavabo debe tener una profundidad de por lo menos 120mm, con paredes verticales y con cantos no excesivamente redondeados para evitar salpicaduras.

SEPARACIÓN

En el caso del secamanos M092A la separación con el grifo de agua debe ser de por lo menos 140mm.

En el caso del secamanos M093A la separación con el grifo de agua debe ser de por lo menos 150mm y debe estar montado a una altura de por lo menos 350mm del fondo del lavabo.



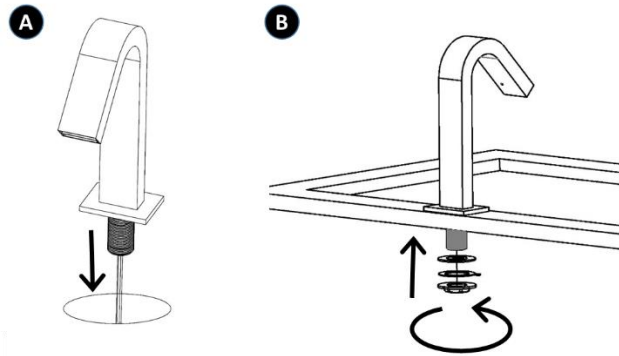
INSTALACIÓN

INSTALACIÓN 'UNIDAD AIRE' M092A

Realizar un agujero de diámetro 33-35mm en el lavabo en caso que no esté ya realizado.

A - Poner la 'unidad aire' en el agujero pasando previamente el cable del sensor IR.

B - Sujetar firmemente la 'unidad aire', para mantener su correcta posición, poner la junta de goma, la arandela de tierra y fijar firmemente la tuerca de fijación.



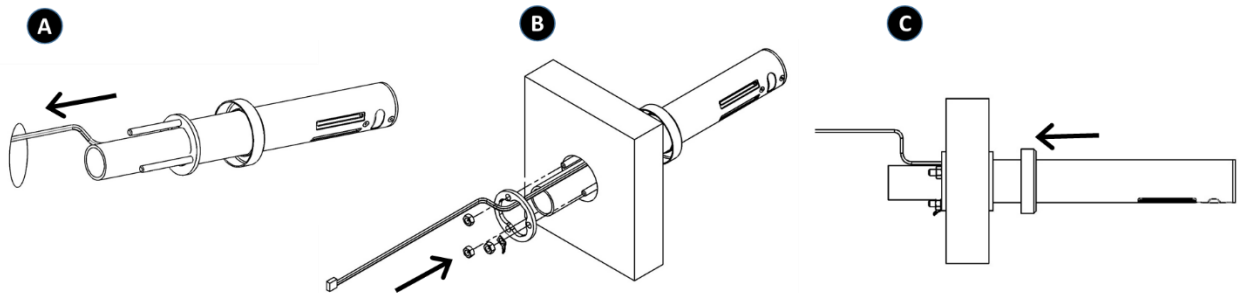
INSTALACIÓN 'UNIDAD AIRE' M093A

Realizar un agujero de diámetro 50mm en la pared.

A - Poner la 'unidad aire' en el agujero pasando previamente el cable del sensor IR.

B - Sujetar firmemente la 'unidad aire', para mantener su correcta posición. Poner la arandela de fijación por su alojamiento, teniendo en cuenta que el cable pase por el agujero central, añadir la arandela de toma de tierra y atornillar firmemente las 3 tuercas M6.

C - Mover el embellecedor hasta que tape completamente el agujero.



INSTALACIÓN 'UNIDAD MOTOR'

Extraer con cuidado la carcasa, ya que está unida a la base por una pestaña que ensambla ambos elementos (carcasa y base) por su parte trasera. Retirar la carcasa manteniéndola siempre inclinada hasta extraer completamente la pestaña superior, con precaución de no dañar los componentes internos, especialmente el circuito electrónico y no dañar la superficie de la carcasa. ATENCIÓN: AL DESMONTAR LA CARCASA PARTES ACTIVAS DEL APARATO QUEDAN ACCESIBLES.

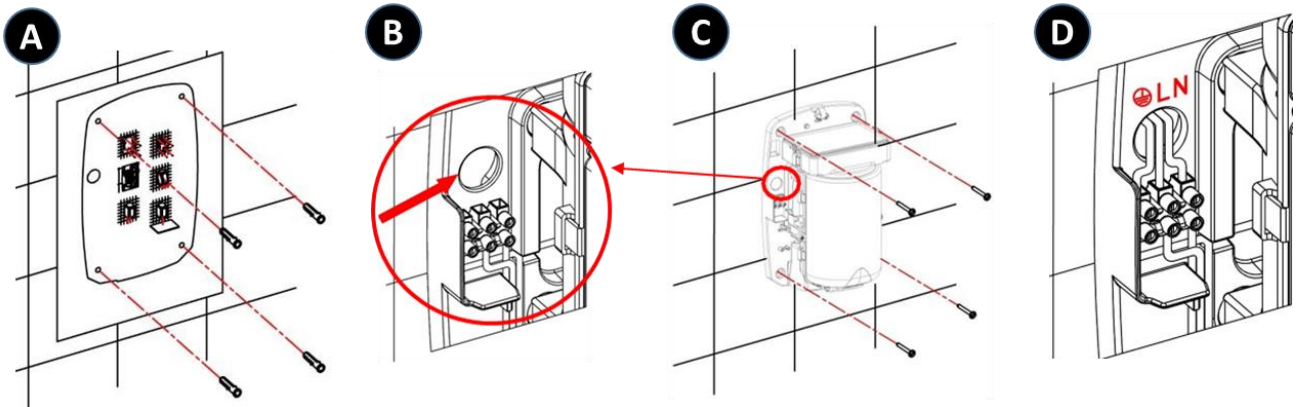
A - Realizar cuatro taladros de 8 mm. (0,31") de diámetro en la pared, utilizando la plantilla suministrada.

B - Pasar los cables de alimentación procedentes de la red eléctrica a través del agujero de diámetro 22 mm. (0,87") que está situado sobre la regleta de conexión del aparato.

C - Atornillar con firmeza la base del aparato a la pared, asegurando que los 4 silent-blocks quedan correctamente colocados entre la base y la pared.

D - Realizar la conexión eléctrica de los cables de la alimentación a la regleta del secador de manos. Conectar los cables correspondientes a las dos fases (N y L) y a la

toma de tierra en los alojamientos correspondientes de la regleta, tal y como indican sus letras serigrafiadas. Al llevar a cabo esta conexión se deben prever medios de desconexión de la red de alimentación, con una separación de contacto de al menos 3 mm. (0,12") en todos los polos. Dichos medios de desconexión deben ser incorporados a la instalación fija. • El secador de manos debe ser instalado únicamente sobre una superficie cerrada (pared, tabique o similar).

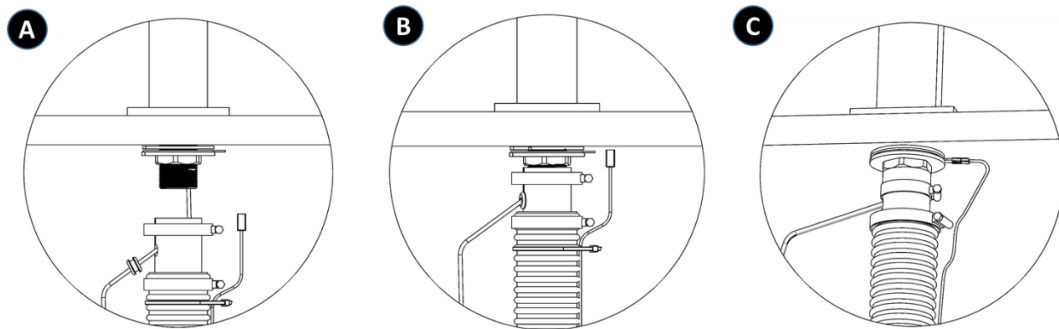


CONEXIÓN TUBO AIRE M092A

A – Pasar el cable por el corte del tubo adaptador, dejando la junta en el orificio del tubo.

B – Poner la abrazadera en el tubo adaptador y conectarlo a la 'unidad aire'. Poner el adaptador lo más arriba posible sin forzar el cable. Fijar firmemente la abrazadera

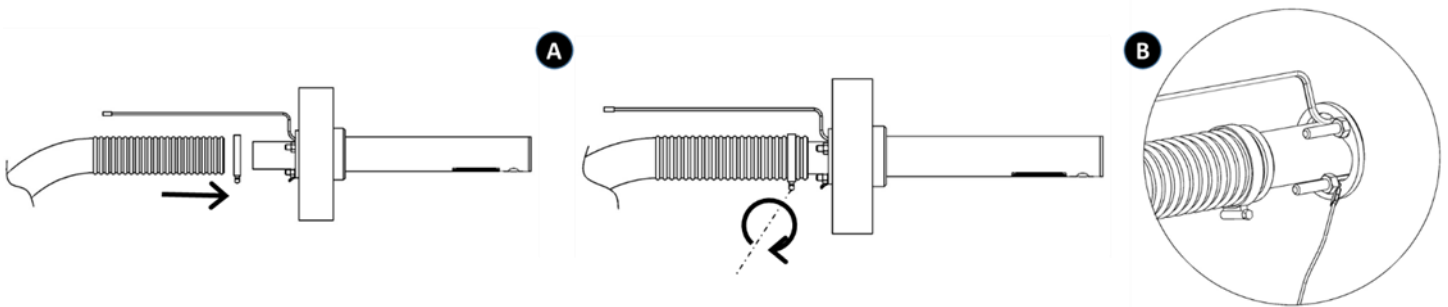
C – Conectar toma de tierra



CONEXIÓN TUBO AIRE M093A

A – Poner la abrazadera en el tubo de aire y conectarlo a la 'unidad aire'. Fijar firmemente la abrazadera

B – Conectar terminal de tierra.

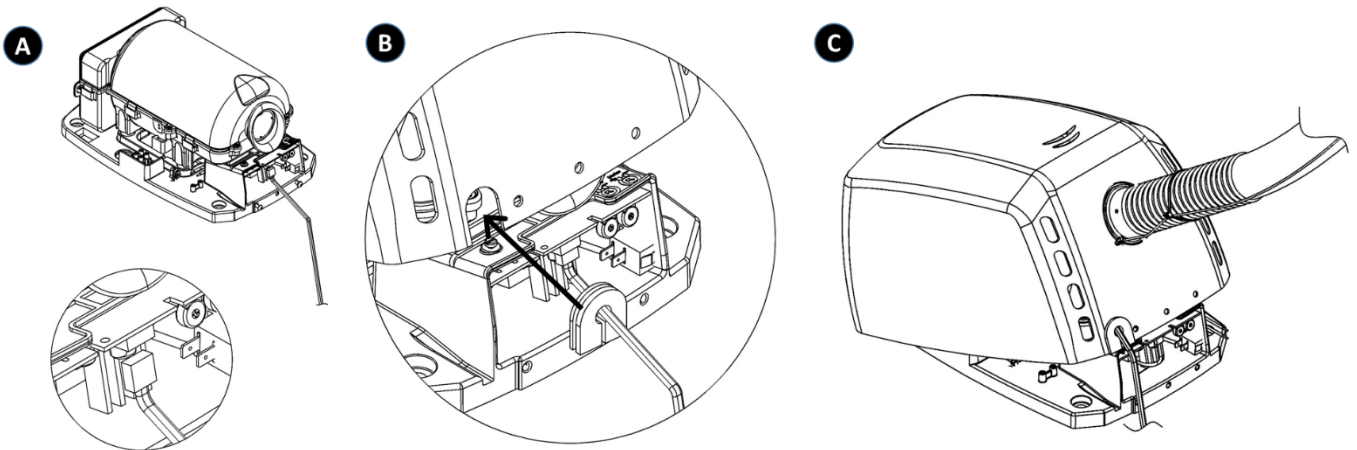


CONEXIÓN CABLE SENSOR IR Y CIERRE DE CARCASA

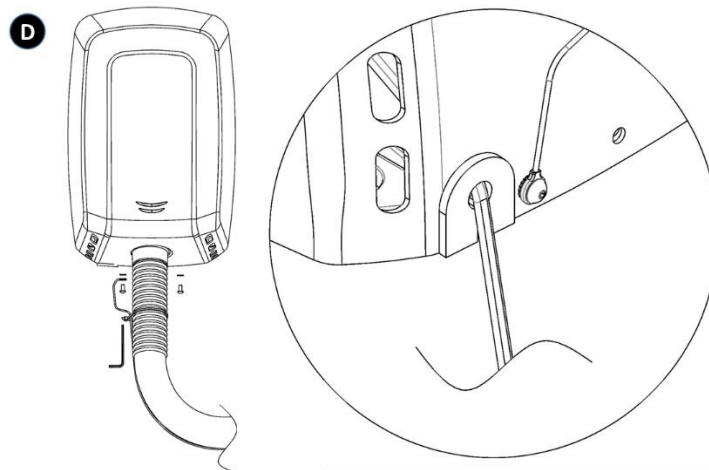
A – Conectar el cable sensor IR a la placa electrónica.

B – Pasar el cable por el protector de plástico y colocarlo en la carcasa.

C - Colocar cuidadosamente la carcasa en la base del aparato. Para ello posicionarla de arriba abajo, con una cierta inclinación sobre la base, de manera que la pestaña de la carcasa se inserte correctamente en su correspondiente alojamiento de la base.



D - Colocar las arandelas, la toma de tierra y los tornillos de fijación de la carcasa a la base, apretándolos con la llave especial suministrada. Asegurar que el terminal de la toma de tierra queda firmemente fijado, sin holgura ni posibilidad de desprendimiento.



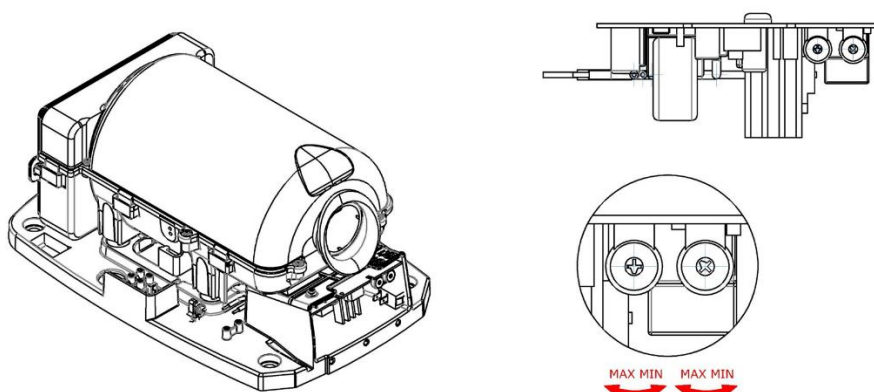
AJUSTES

AJUSTE DE LA VELOCIDAD DEL MOTOR Y DE LA DISTANCIA DE DETECCIÓN

El secador de manos incorpora medios de ajuste manual que permiten la regulación de la distancia de detección de las manos y también de la velocidad del aire de secado.

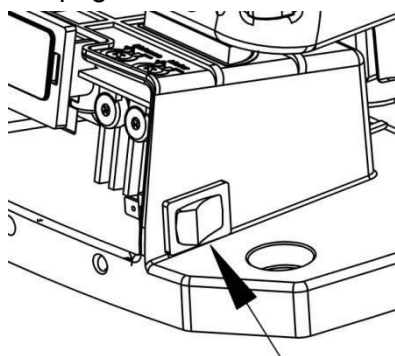
Estos ajustes de la velocidad del motor y de la distancia de detección deben ser realizados únicamente por un técnico cualificado.

Los ajustes se llevarán a cabo moviendo los respectivos cursores de los dos potenciómetros lineales, tal y como se ilustra en la figura:



RESISTENCIA CALEFACTORA

Aquellos modelos que incorporan resistencia calefactora, disponen de un interruptor 'ON/OFF' para encenderla o apagarla



MODO DE EMPLEO

La puesta en marcha del secador se realiza de forma automática, por aproximación de las manos a la zona de detección de los LEDs, que se encuentra justo debajo de la salida de aire. La detección de las manos y posterior encendido del aparato se basa en la emisión-reflexión- recepción de un haz de luz IR procedente de los sensores. La distancia de detección está aproximadamente entre 120 y 150 mm. (4,72 – 5,9”).

MANTENIMIENTO

Una adecuada limpieza del secador de manos alargará su vida útil. Se recomienda extraer todo el polvo que se haya acumulado en el interior del secador como mínimo una vez al año.

Para realizar una correcta limpieza del secador de manos se deben seguir los siguientes pasos:

Desconectar el secador de manos de la red eléctrica.

Retirar la carcasa quitando los dos tornillos inferiores.

Limpiar el polvo y extraer la suciedad que aparezca en el interior del secador de manos, utilizando un paño seco o un cepillo de cerdas suaves.

Limpiar desde la entrada de aire al interior del motor (parte superior de la tobera) evitando en lo posible la caída de polvo o de suciedad en el interior del conjunto turbina-motor.

Limpiar cuidadosamente el polvo de la zona próxima al circuito electrónico de accionamiento, ubicado en el interior de su alojamiento a modo de caja. Realizar dicha operación con el máximo cuidado, evitando dañar en todo momento cualquier componente de dicho circuito electrónico.

Limpiar la carcasa utilizando una gamuza humedecida en una disolución de agua y jabón neutro. Una vez limpiada toda la superficie se procederá a aclarar el jabón de la carcasa con otra gamuza humedecida en agua y se secará totalmente con un paño seco.

Cerrar el secador de manos montando nuevamente la carcasa, fijar los tornillos de sujeción de la carcasa a la base y conectar a la red eléctrica.

Poner en marcha 2 ó 3 veces seguidas el secador de manos para asegurar la expulsión de todo el polvo remanente.

SUSTITUCIÓN DEL ELEMENTO FILTRANTE

Para proceder a su sustitución retirar el filtro sucio tirando de las solapas laterales

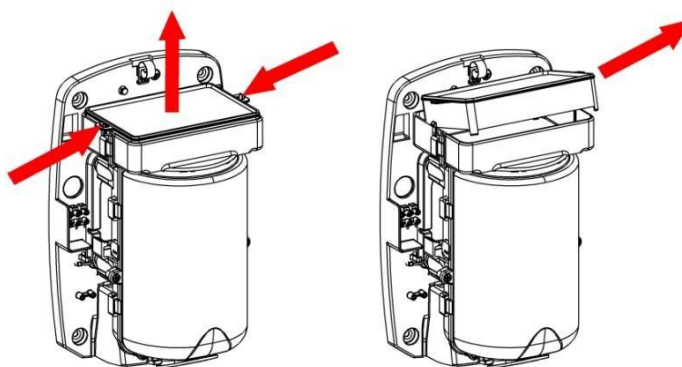
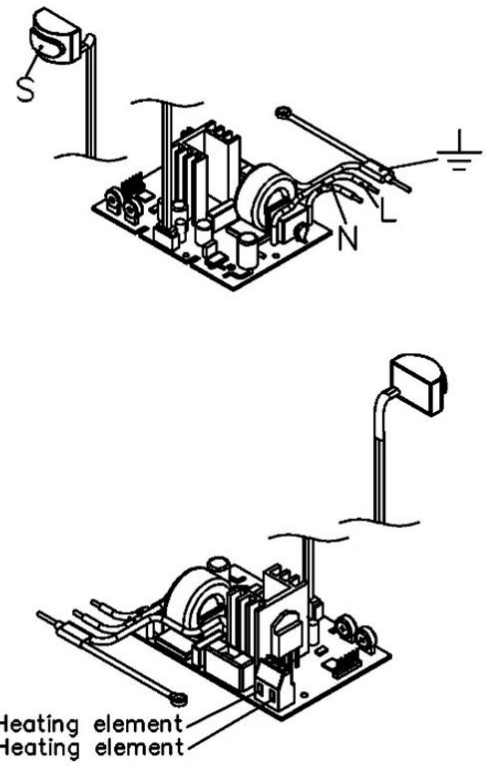
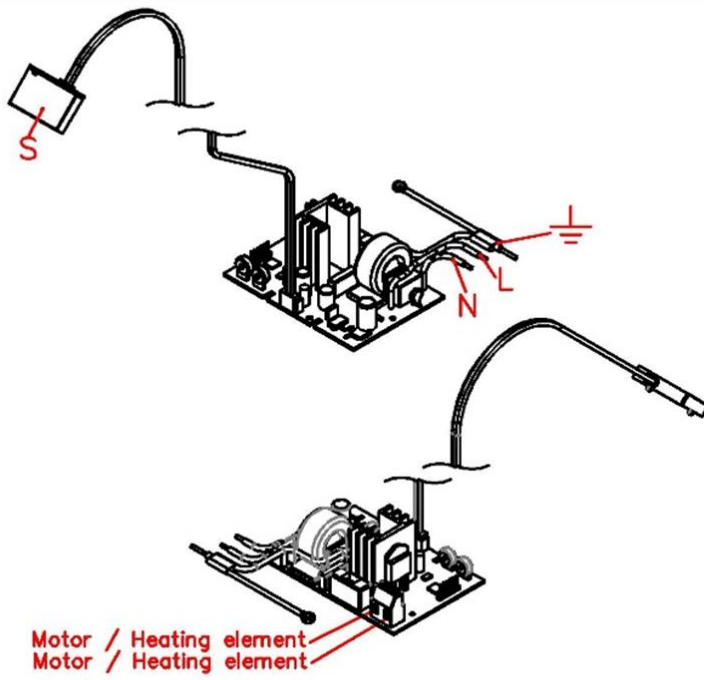
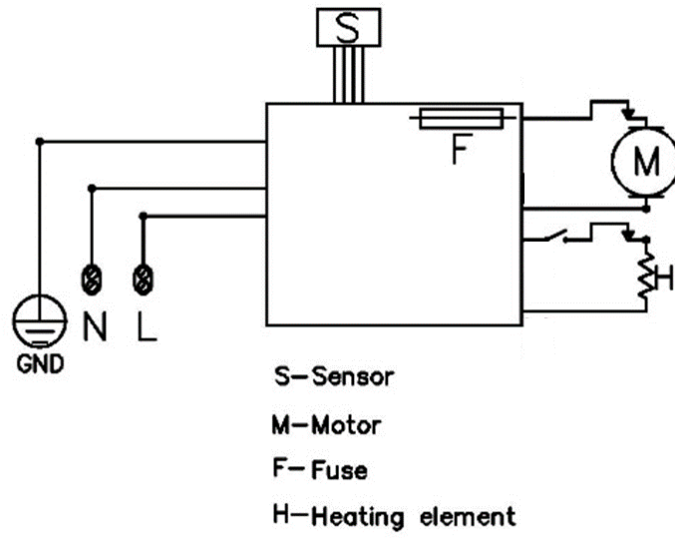
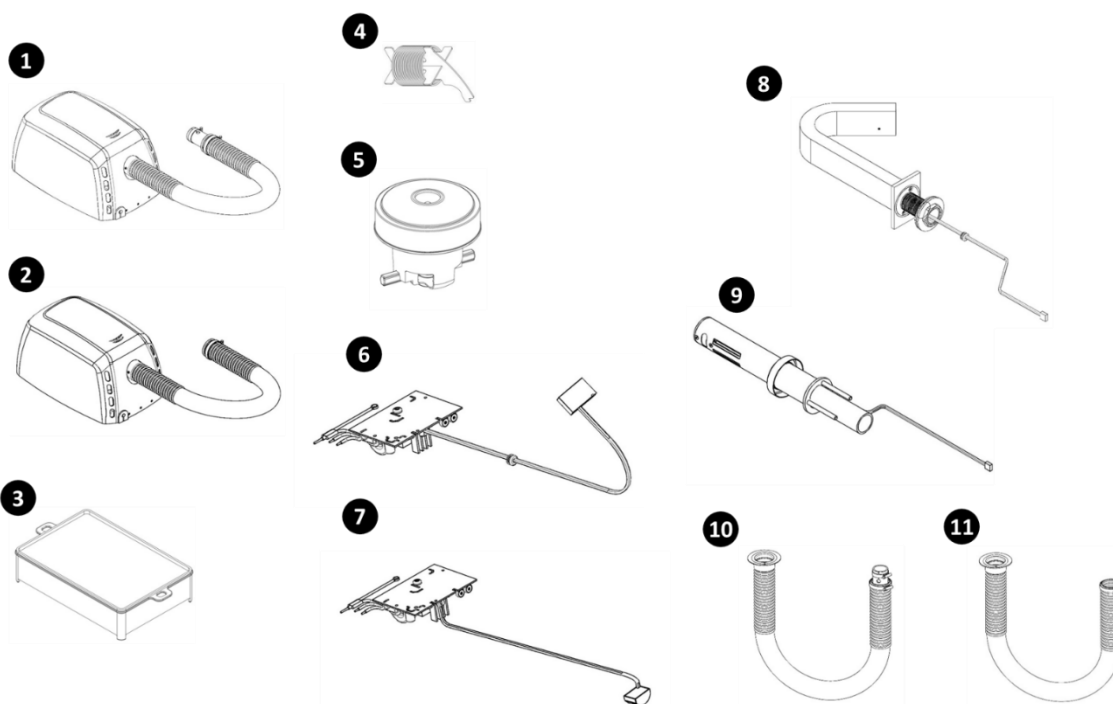


DIAGRAMA DE CONEXIÓN



DESPIECE BÁSICO

COMPONENTE	NUMERO	CODIGO
Conjunto carcasa + tubo (M092A)	1	RC9212013M092
Conjunto carcasa + tubo (M093A)	2	RC9212013M093
Medio filtrante HEPA	3	RC9452009SMD
Resistencia	4	RC9141009SMD
Motor	5	RC9111003SMD
PCB + cable (M093A)	6	RC9121093SMD
PCB + cable (M092A)	7	RC9121092SMD
Conjunto grifo + sensor (M092A)	8	RC9333002M092
Conjunto grifo + sensor (M093A)	9	RC9452013SMD
Tubo (M092A)	10	RC9452011M092
Tubo (M093A)	11	RC9452011M093



SAFETY INSTRUCTIONS

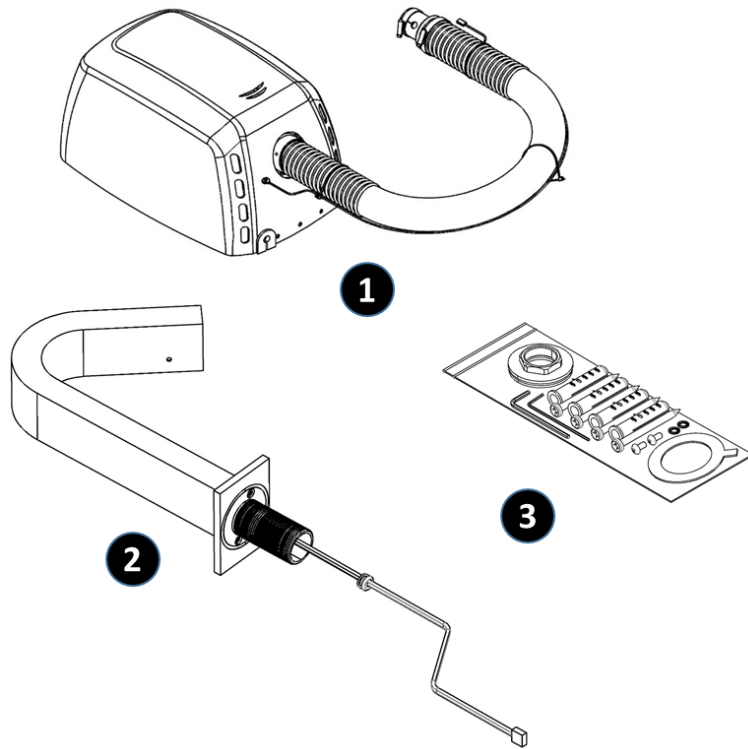
Before to carry on any operation, please read carefully and take into account the following safety instructions:

- Only a qualified technician can install, adjust and maintain this device. All these operations must be always done according to the current legal European Standards of installation and according the local installation regulations as well.
- Be careful when the casing of the appliance is dismantled because active parts of the device become accessible and then there is a potential risk of an electric shock.
- Before any electrical manipulation, the electrical current must be cut in order to avoid any electric shock risk
- Means for disconnection, with contact separations at least 3 mm (0.12"), must be incorporated in the fixing wiring involving all poles, accordingly to the current legal European Standards.
- The installer must make sure that the electric system is grounded in accordance with the law in force.
- This appliance can be used by children aged from 8 years and above and persons with reduced physical, sensory or mental capabilities or lack of experience and knowledge if they have been given supervision or instruction concerning use of the appliance in a safe way and understand the hazards involved. Children shall not play with the appliance. Cleaning and user maintenance shall not be made by children without supervision.
- The device could not be installed on a normally inflammable surface.
- To fix the hand dryer to the wall follow the instructions of this manual and use the template provided with the device as well. To fix the machine with adhesives or similar methods is forbidden by the European safety standards.

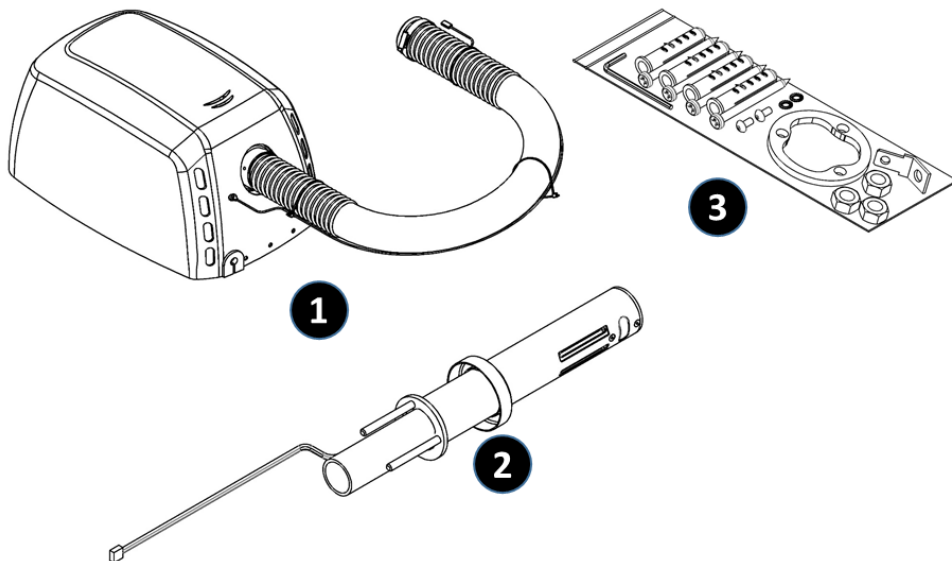
BOX CONTENT

- 1 – Motor Unit
- 2 – Air Unit
- 3 – Screw bag

M092A



M093A



PRIOR TO INSTALLATION

LOCATION

The Wash & Dry hand dryers from Mediclinics are supplied with 1300mm hose on the M092A and 1300mm hose on the M093A, then the 'motor unit' must be placed within the hose length to the 'air unit'.

BASIN/DECK

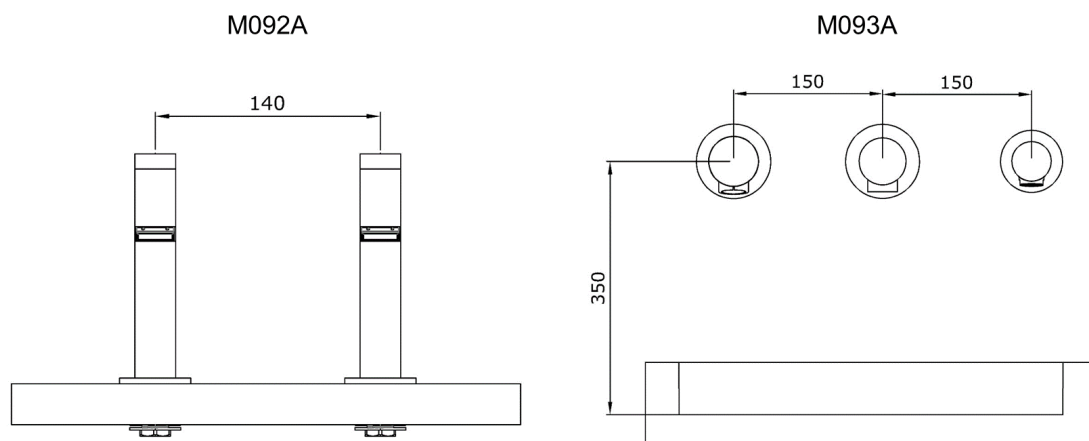
The used basin or deck shall admit a hand dryer installation according to the present installation manual.

The basin/deck must have a minimum depth of 120mm, vertical walls and not so rounded edges in order to avoid splashes.

SPACING

On the M092A the spacing to the water faucet must be at least 140mm.

On the the M093A the spacing to the water faucet must be at least 150mm and has to be installed at least 120mm above the bottom of the basin.



INSTALLATION

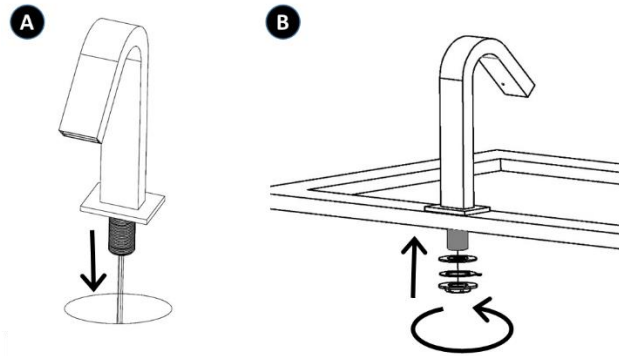
'AIR UNIT' INSTALLATION M092A

Drill a 33-35mm hole on the basin/deck if it is not already drilled.

A – Place the 'air unit' in the hole, inserting the IR sensor wire in advance.

B – Firmly hold the 'air unit' to ensure a correct placement, insert the rubber gasket, the earth tag and tighten the fixing nut.

C – To move the bezel until the hole is completely covered.



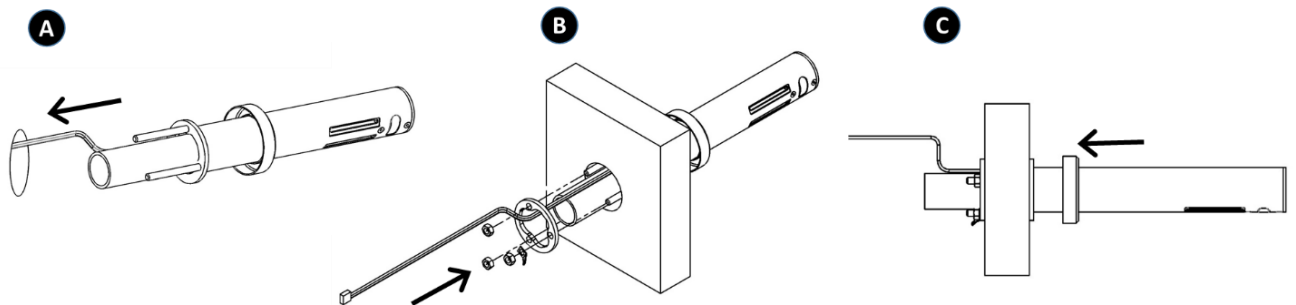
‘AIR UNIT’ INSTALLATION M092A

Drill a 50mm hole on the wall.

A – Place the ‘air unit’ in the hole, inserting the IR sensor wire in advance.

C – Firmly hold the ‘air unit’ to ensure a correct placement, insert the washer, the earth tag and firmly screw the 3 M6 nuts.

C – Move the bezel to completely hide the hole



‘MOTOR UNIT’ INSTALLATION

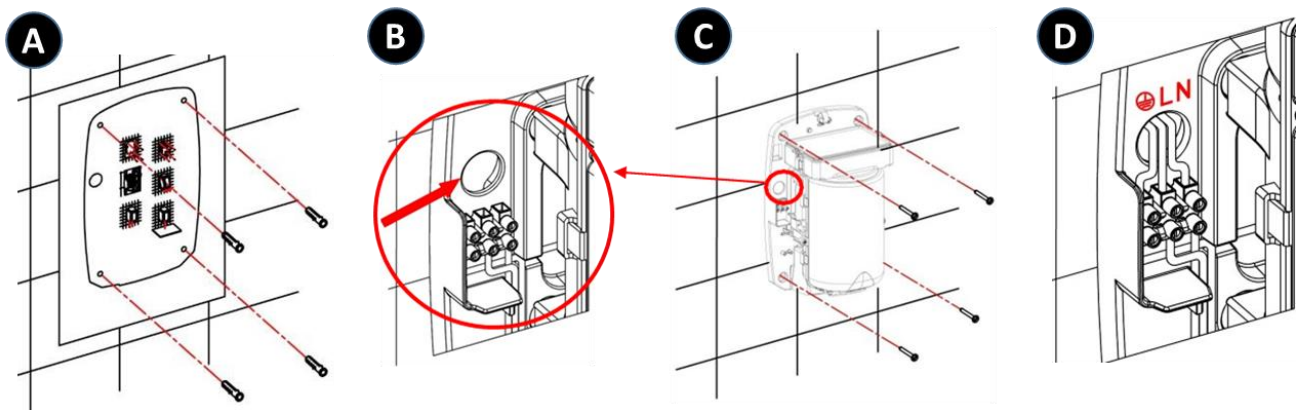
Carefully remove the casing since it is connected to the base by a tab that joins the two pieces (casing and base) at the rear. Remove the casing keeping it at an angle at all times (Figure 3) until the upper tab is completely withdrawn, taking care to not damage the internal components, in particular the electronic circuit, and not damage the surface of the casing. ATTENTION: WHEN THE CASING IS DISMANTLED ACTIVE PARTS OF THE DEVICE BECOME ACCESSIBLE.

A - Make four drill holes with an 8 mm (0,31”) diameter in the wall, using the provided template.

B - Pass the electrical cables from the power grid through the hole with the 22 mm (0,87”) diameter which is situated above the device’s terminal strip.

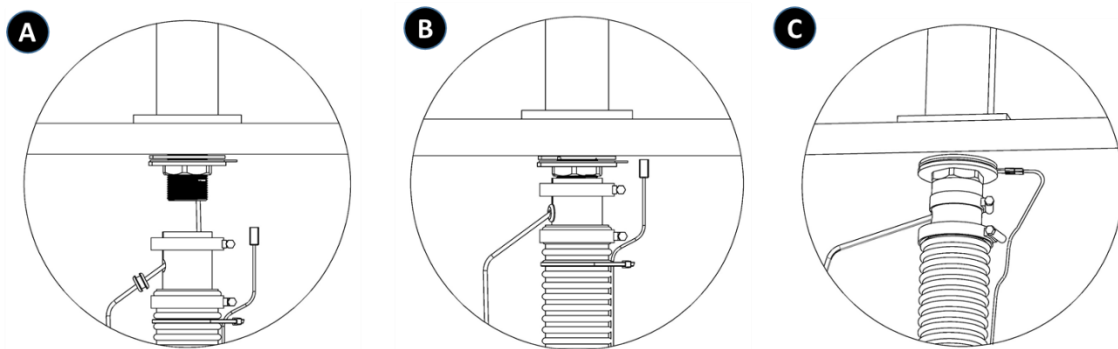
C - Firmly screw the base of the device to the wall, ensuring that the 4 silent- blocks are correctly placed between the base and the wall

D - Connect the electrical cables to the hand dryer's terminal strip. Connect the cables corresponding to the two phases (N and L) and to earth in the corresponding sockets of the terminal strip, as indicated by the engraved letters. When making these connections contemplate means for disconnecting from the power grid with a minimum contact separation of at least 3 mm (0,12") for all poles. These disconnection means must be incorporated into the fixed installation. The hand dryer must be installed against a solid surface only (wall, partition, or similar).



AIR HOSE CONNECT M092A

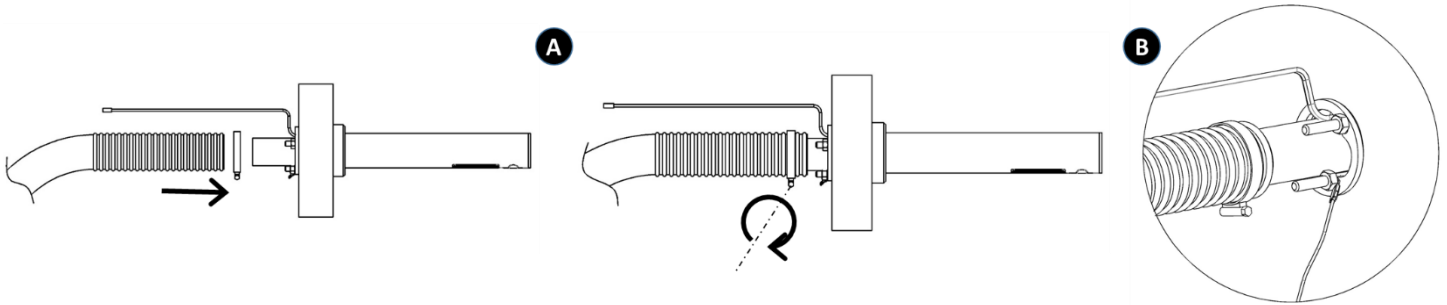
- A – Place the wire through the adaptor tube cut, placing the gasket in the tube hole.
- B – Place the clamp in the adaptor tube and connect it to the 'air unit'. Place the adaptor tube as high as possible not forcing the wire. Firmly tight the clamp.
- C – Connect the earth terminal.



AIR HOSE CONNECT M093A

- A – Place the clamp in the adaptor tube and connect it to the 'air unit'. Firmly tight the clamp.

B – Connect the earth terminal.

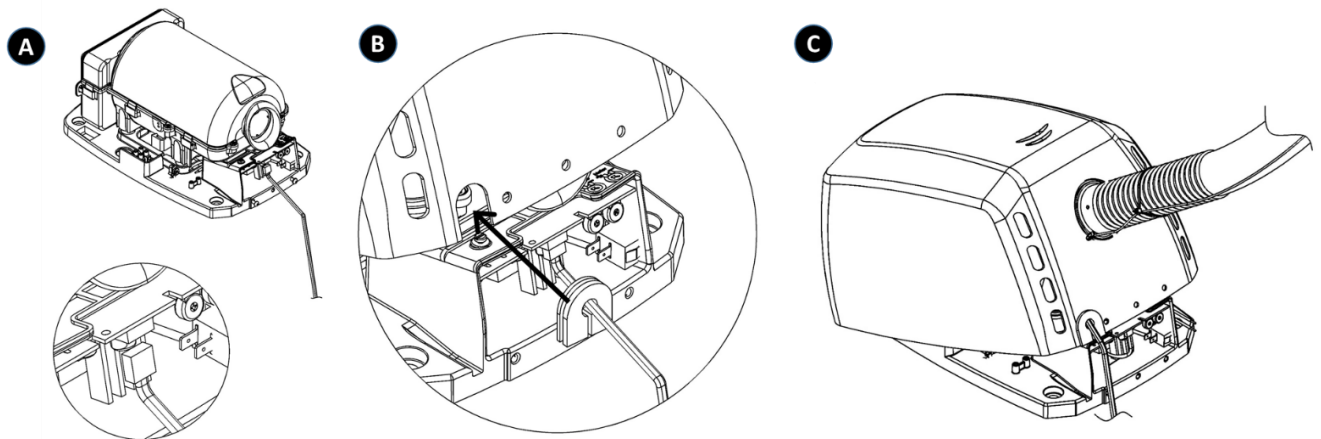


IR SENSOR WIRE CONNECTION AND CASING CLOSE

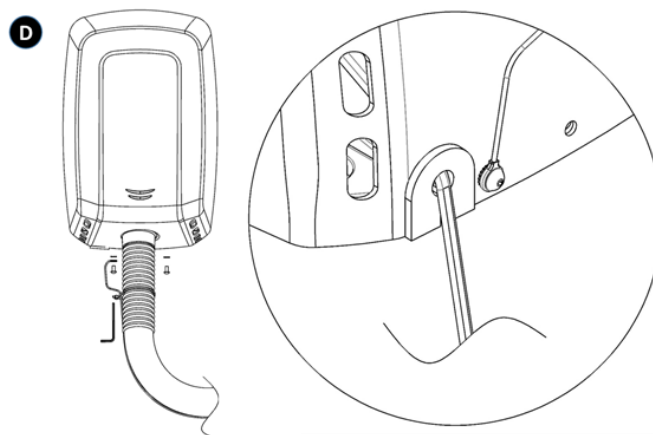
A – Connect the sensor IR wire to the electronic board.

B – Route the wire inside the plastic protector and place it in the casing.

C - Carefully place the casing on the base of the device. To do so place it over the base with a slight incline from top to bottom, in such a way that the tab in the casing correctly inserts into the corresponding slot in the base.



D - Place the washer, the earth wire and the screws for fixing the casing to the base, fixing them tightly using the special spanner provided. Confirm the earth terminal is firmly installed, not loose or detachable.



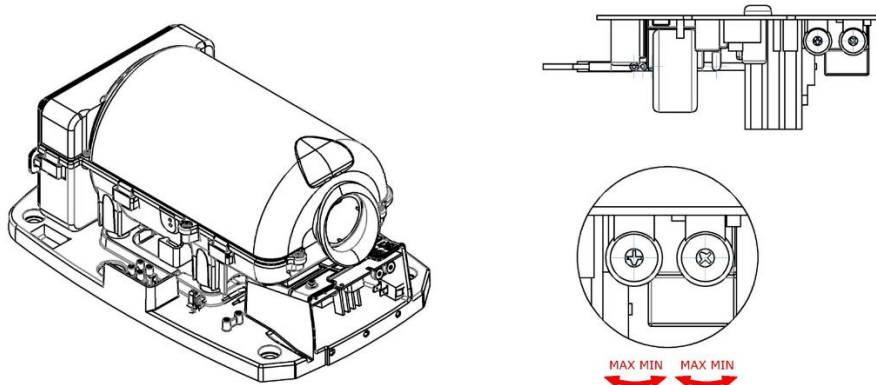
ADJUSTMENTS

ADJUST THE SPEED OF THE MOTOR AND THE DETECTION DISTANCE

The hand dryer has means to adjust manually the distance for detecting hands and the speed of the drying air.

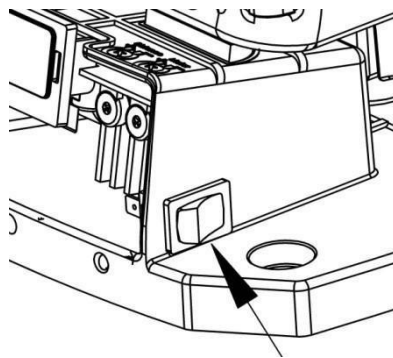
These adjustments of the motor speed and detection distance must be made by a qualified technician only.

The adjustments can be made by moving the respective cursors of the two linear potentiometers, as shown in figure.



HEATING ELEMENT

Some models of the hand dryer incorporate an internal heater that may be enabled by a switch.



HOW TO USE

The hand dryer starts automatically when the hands are placed near the LEDs detection zone, which is just next to the air outlet. Hand detection and the ensuring starting of the machine is based on emission-reflection-reception of an IR light beam coming from the sensors. The detection distance is between 120 and 150 mm approximately. (4.72 – 5.9”).

PREVENTIVE MAINTENANCE AND CLEANING

Adequate cleaning of the hand dryer will extend its useful life. It is recommended to remove any dust accumulated inside the hand dryer at least once a year.

To clean the hand dryer correctly, take the following steps:

Disconnect the hand dryer from the power supply.

Clean away the dust and remove any dirt accumulated inside the hand dryer, using a dry cloth or a soft brush.

Clean from the air input to inside the motor (upper part of the nozzle) preventing dust or dirt falling inside the turbine-motor assembly.

Carefully clean the dust away from around the electronic circuit located inside its box-type housing. Carry out this operation taking maximum care not to damage any component of the electronic circuit.

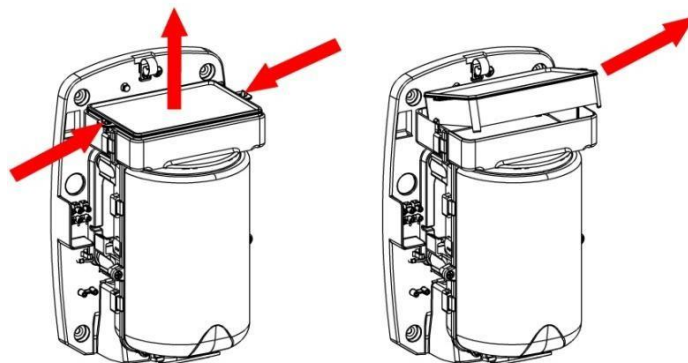
Clean the casing using a damp cloth moistened in a solution of neutral soap and water. After cleaning the entire surface rinse the soap from the casing using another cloth moistened in water and dry using a dry cloth.

Close the hand dryer by assembling the casing once more, tightening the screws that fix the casing to the base and connect to the power grid.

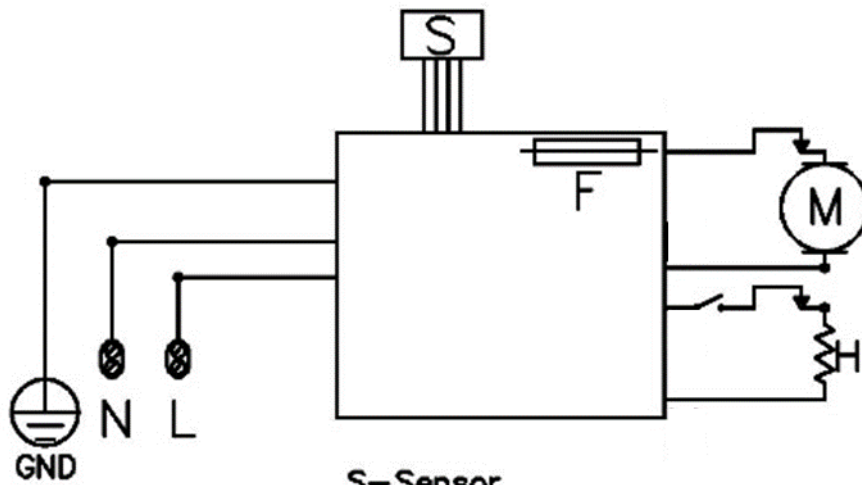
Start the hand dryer up 2 or 3 times in a row to ensure that all remaining dust is extracted.

REPLACEMENT OF INLET AIR FILTER

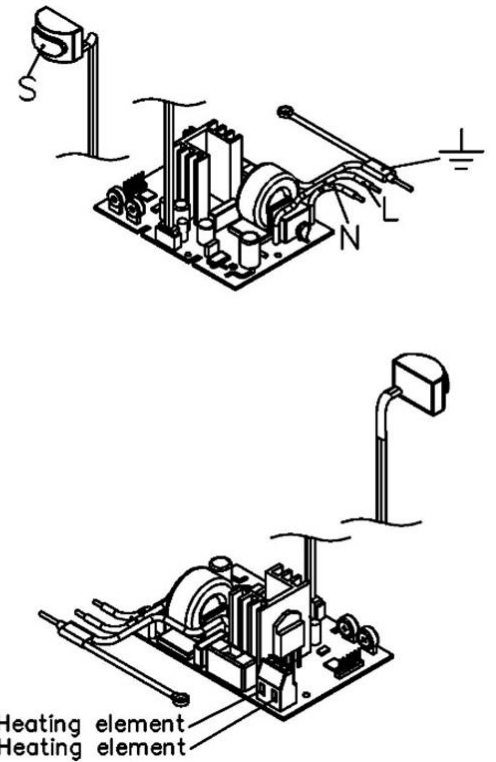
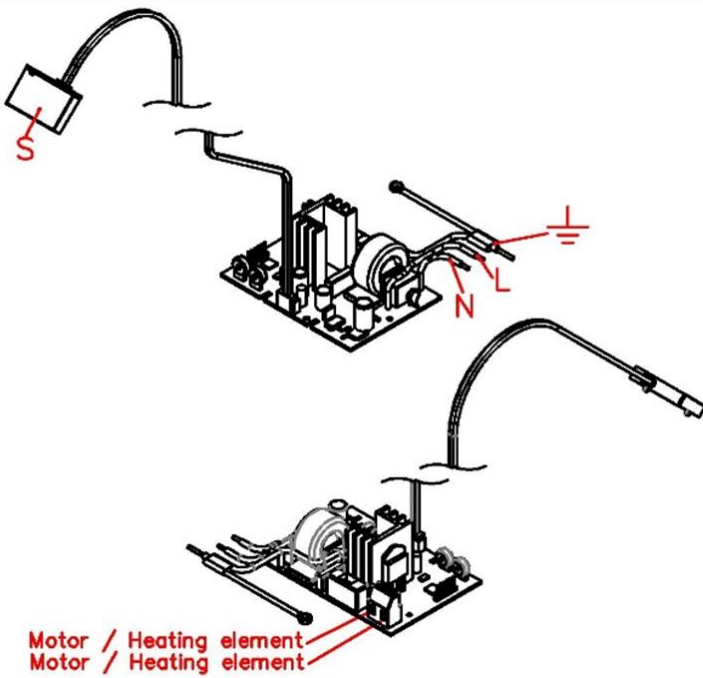
Replace the old filter by pulling from the lateral flaps.



CONNECTION DIAGRAM

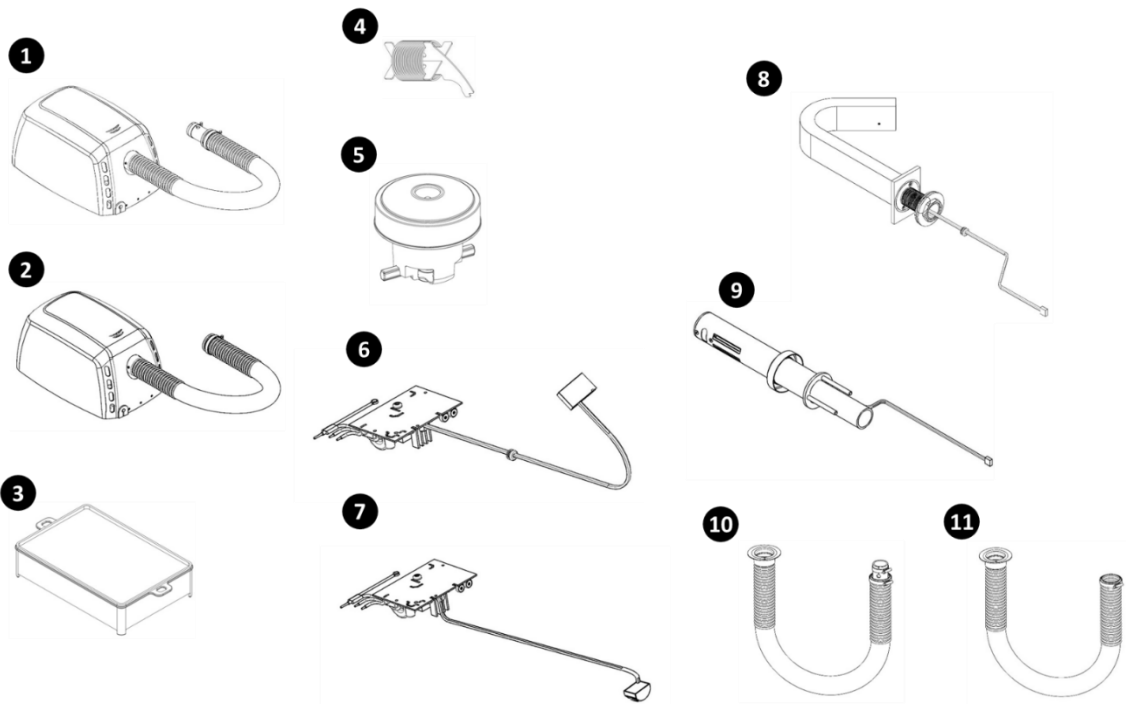


- S—Sensor
- M—Motor
- F—Fuse
- H—Heating element



BASIC EXPLODED VIEW

COMPONENTE	NUMERO	CODIGO
Cover + tube (M092A)	1	RC9212013M092
Cover + tube (M093A)	2	RC9212013M093
HEPA media filter	3	RC9452009SMD
Heating element	4	RC9141009SMD
Motor	5	RC9111003SMD
PCB + sensor wire (M093A)	6	RC9121093SMD
PCB + sensor wire (M092A)	7	RC9121092SMD
Faucet set + sensor (M092A)	8	RC9333002M092
Faucet set + sensor (M093A)	9	RC9452013SMD
Tube (M092A)	10	RC9452011M092
Tube (M093A)	11	RC9452011M093



SICHERHEITSHINWEISE

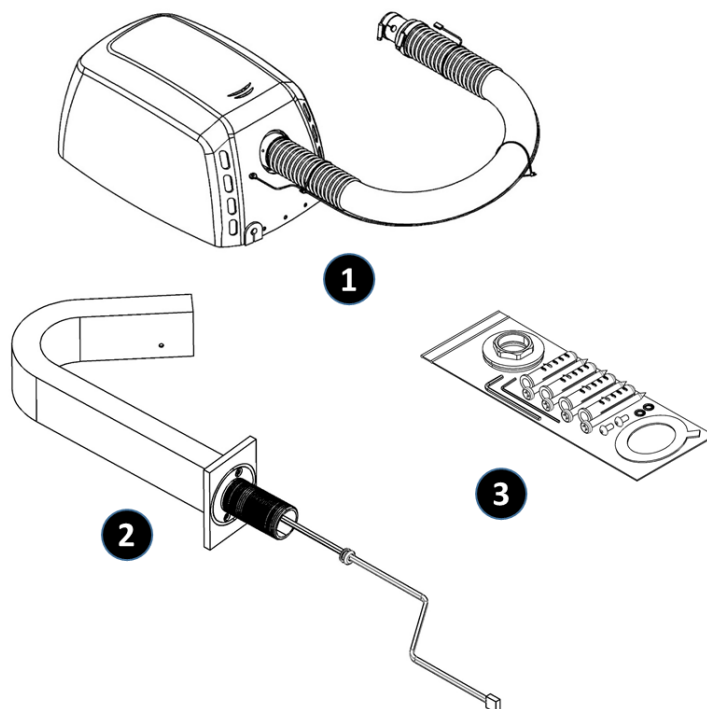
Bitte lesen und beachten Sie sorgfältig folgende Sicherheitshinweise, bevor Sie irgendwelche Vorgänge durchführen:

- Die Vorrichtung darf ausschließlich durch einen qualifizierten Techniker installiert, eingestellt oder gewartet werden. All diese Vorgänge sind stets in Übereinstimmung mit den gegenwärtigen gesetzlichen europäischen Installationsstandards und den örtlichen Installationsvorschriften vorzunehmen.
- Vorsicht ist geboten, wenn das Gehäuse des Gerätes demontiert wird, weil aktive Teile des Gerätes zugänglich werden und dann das potenzielle Risiko eines elektrischen Schlages besteht.
- Die Vorrichtung ist vor jedem elektrischen Eingriff zunächst außer Spannung zu setzen, um jegliche Stromschlaggefahr zu vermeiden.
- Mittel zum Abschalten mit Kontaktabständen von mindestens 3 mm (0,12 ") müssen entsprechend den aktuellen gesetzlichen europäischen Standards in der Befestigungsverdrahtung unter Einbeziehung aller Pole integriert sein.
- Der Installateur muss sicherstellen, dass das elektrische System gemäß den geltenden gesetzlichen Vorschriften geerdet ist.
- Dieses Gerät kann von Kindern ab 8 Jahren und darüber sowie von Personen mit verringerten physischen, sensorischen oder mentalen Fähigkeiten oder Mangel an Erfahrung und Wissen benutzt werden, wenn sie beaufsichtigt oder bezüglich des sicheren Gebrauchs des Gerätes unterwiesen wurden und die daraus resultierenden Gefahren verstehen. Kinder dürfen nicht mit dem Gerät spielen. Reinigung und Benutzer- Wartung dürfen nicht von Kindern ohne Beaufsichtigung durchgeführt werden.
- Die Vorrichtung darf nicht auf einer normal entflammaren Oberfläche installiert werden.
- Zur Befestigung des Händetrockners an der Wand folgen Sie bitte den Anweisungen in diesem Handbuch und verwenden Sie die mitgelieferte Schablone. Die Befestigung des Geräts mit Klebstoffen oder ähnlichen Methoden verstößt gegen die europäischen Sicherheitsstandards.

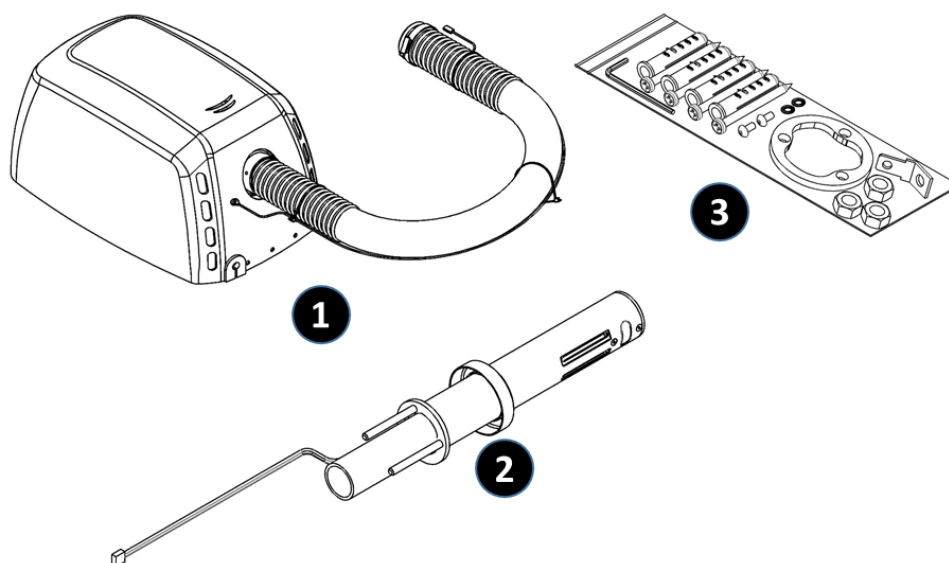
VERPACKUNGSIHALT

- 1 - Motoreinheit
- 2 - Lufteinheit
- 3 - Schraubenbeutel

M092A



M093A



VOR DER MONTAGE

POSITION

Mediclinics Wash & Dry Händetrockner werden mit einer Schlauchlänge von 1300 mm geliefert bei Modell M092A und 1300 mm bei Modell M093A, daher muss die "Motoreinheit" in einem Abstand installiert werden, der kleiner ist als die Schlauchlänge der "Lufteinheit".

WASCHBECKEN / ARBEITSPLATTE

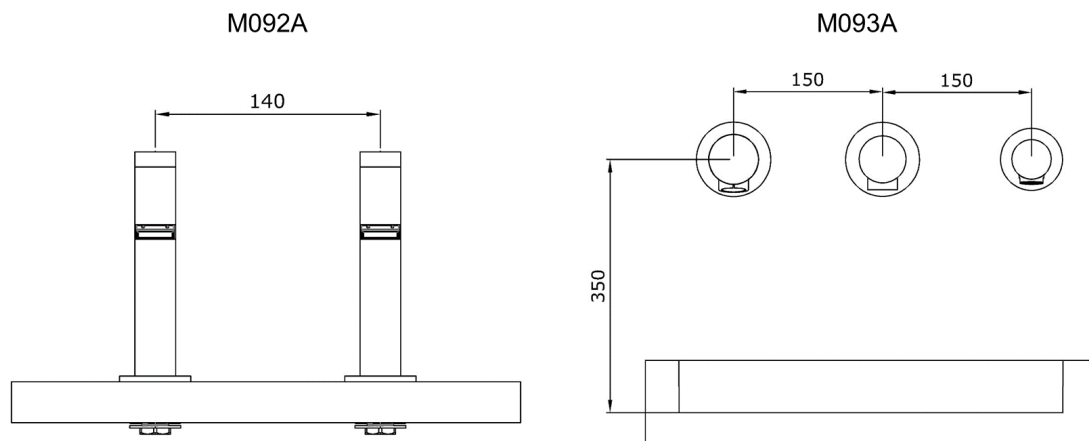
Es sollten Waschbecken oder Arbeitsplatten verwendet werden, die eine Installation des Händetrockners wie in diesem Montagehandbuch beschrieben ermöglichen.

Der Waschtisch muss eine Tiefe von mindestens 120 mm haben, mit vertikalen Wänden und mit nicht allzu abgerundeten Kanten, um Spritzer zu vermeiden.

ABSTAND

Beim Händetrockner M092A muss der Abstand zum Wasserhahn mindestens 140mm betragen.

Beim Händetrockner M093A muss der Abstand zum Wasserhahn mindestens 150 mm betragen und er muss in einer Höhe von mindestens 350 mm über dem Boden.



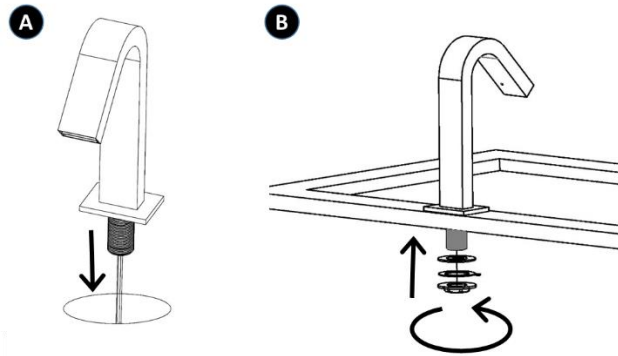
MONTAGE

MONTAGE "LUFTEINHEIT" M092A

Machen Sie ein Loch mit einem Durchmesser von 33-35 mm in den Waschtisch, wenn es nicht bereits vorhanden ist.

A - Setzen Sie die ‚Lufteinheit‘ in das Loch, durch das Sie vorher das IR-Sensorkabel führen.

B - Bringen Sie die "Lufteinheit" fest an, um ihre korrekte Position beizubehalten. Bringen Sie die Gummidichtung und die Unterlegscheibe an und sichern Sie die Kontermutter.



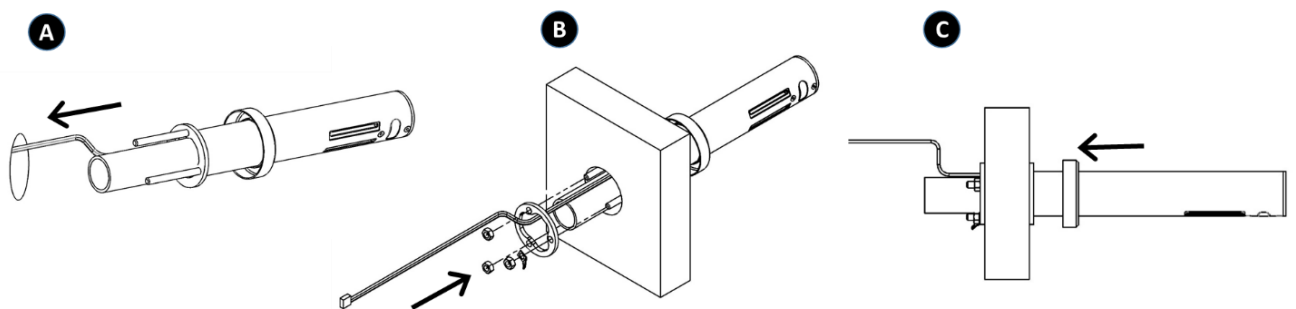
MONTAGE "LUFTEINHEIT" M093AI

Machen Sie ein Loch mit einem Durchmesser von 50 mm in der Wand.

A - Setzen Sie die ‚Luftinheit‘ in das Loch, durch das Sie vorher das IR-Sensorkabel führen.

B - Bringen Sie die "Luftinheit" fest an, um die richtige Position beizubehalten. Bringen Sie die Befestigungsscheibe an der richtigen Stelle an und denken Sie daran, dass das Kabel durch die zentrale Bohrung geführt wird. Fügen Sie die Erdungsscheibe hinzu und ziehen Sie die 3 M6 Muttern fest an.

C - Bewegen Sie die Verkleidung, bis sie das Loch vollständig bedeckt.



INSTALACIÓN 'UNIDAD MOTOR'

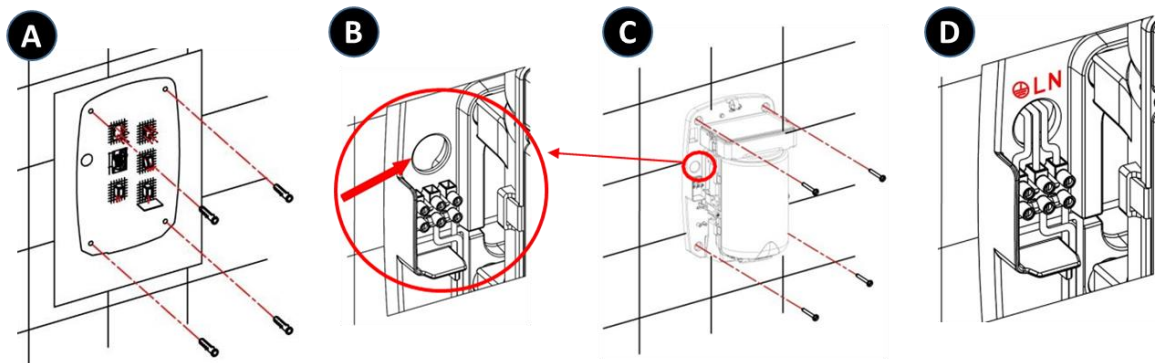
Das Gehäuse vorsichtig abnehmen, da es durch eine Klemmleiste mit der Basis des Geräts verbunden ist, die beide Elemente (Gehäuse und Basis) an der Rückseite verbindet. Das Gehäuse entfernen und es dabei stets geneigt halten, bis die obere Kante komplett herausgezogen wurde, wobei darauf geachtet werden muss, dass: die inneren Bauteile und vor allem der Elektroschaltkreis nicht beschädigt werden, die Gehäuseoberfläche nicht beschädigt wird. ACHTUNG: BEI DEM ABNEHMEN DES GEHÄUSES WERDEN AKTIVE TEILE DES GERÄTS ZUGÄNGLICH.

A-Bohren Sie vier 8 mm große Löcher mit (0,31") Durchmesser in die Wand und verwenden Sie dabei die mitgelieferte Schablone.

B - Führen Sie die Stromkabel des Netzanschlusses durch das Loch mit dem 22 mm Durchmesser (0,87"), das sich über der Klemmleiste des Geräts befindet.

C - Schrauben Sie die Basis des Geräts ordentlich an der Wand fest (Abb. 6) und versichern sich dabei, dass die 4 Silentblocks sachgemäß zwischen Basis und Wand angebracht werden.

D - Nehmen Sie dann den Anschluss der Stromkabel an die Leiste des Handtrockners vor. Schließen Sie die entsprechenden Kabel an die zwei Phasen (N und L) und an die Erdungsleitung der Leiste an, und zwar gemäß den eingedruckten Buchstaben in ihre jeweiligen Steckplätze. Wenn dieser Anschluss vorgenommen wird, müssen Mittel zur Abschaltung der Netzzufuhr vorgesehen werden, mit einem Kontaktabstand von mindestens 3 mm (0,12") an allen Polen. Diese Mittel zum Abschalten des Geräts müssen bei der festen Montage mit berücksichtigt werden. Der Handtrockner darf nur an einer geschlossenen Fläche montiert werden (Wand, Zwischenwand oder ähnliche).

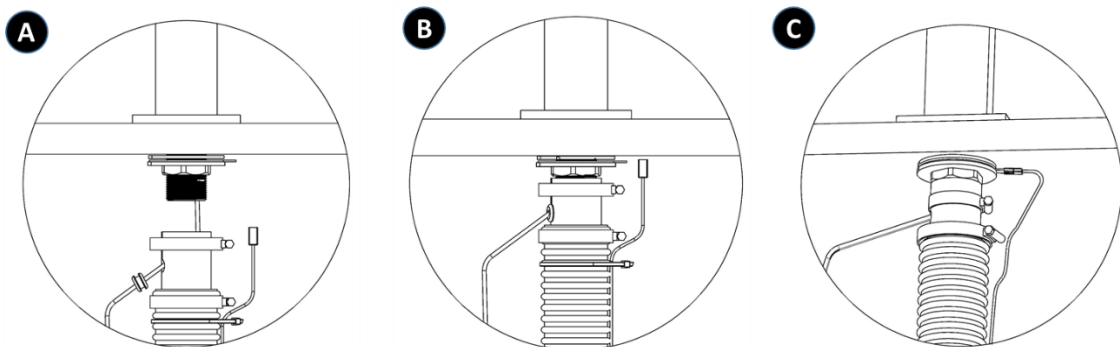


LUFTSCHLAUCHANSCHLUSS M092A

A - Führen Sie das Kabel durch den Schnitt des Adapterrohres und lassen Sie die Dichtung in der Bohrung des Rohres.

B - Setzen Sie die Klemme auf das Adapterrohr und verbinden Sie es mit der "Luftleinheit". Setzen Sie den Adapter so hoch wie möglich, ohne das Kabel zu sehr zu beanspruchen. Befestigen Sie die Klemme sicher

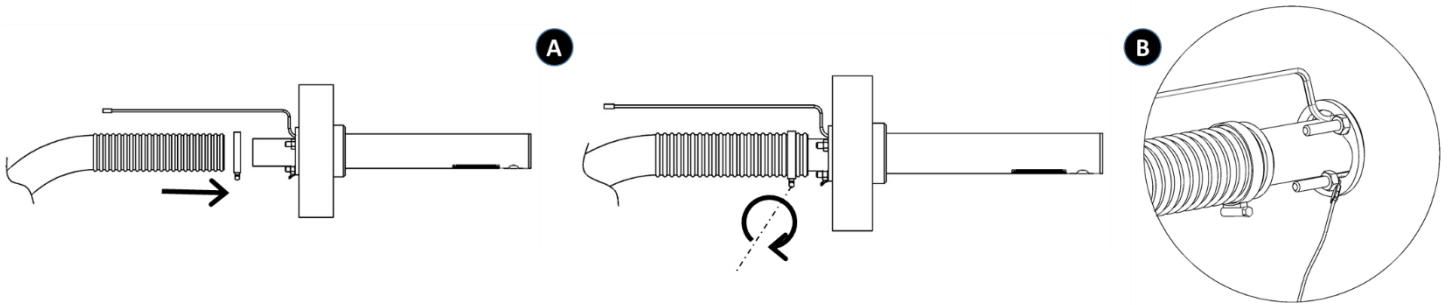
C - Bringen Sie den Erdungsanschluss an



LUFTSCHLAUCHANSCHLUSS M093A

A - Setzen Sie die Klemme auf den Luftschlauch und verbinden Sie ihn mit der "Luftleinheit". Befestigen Sie die Klemme sicher

B - Schließen Sie die Erdungsklemme an.

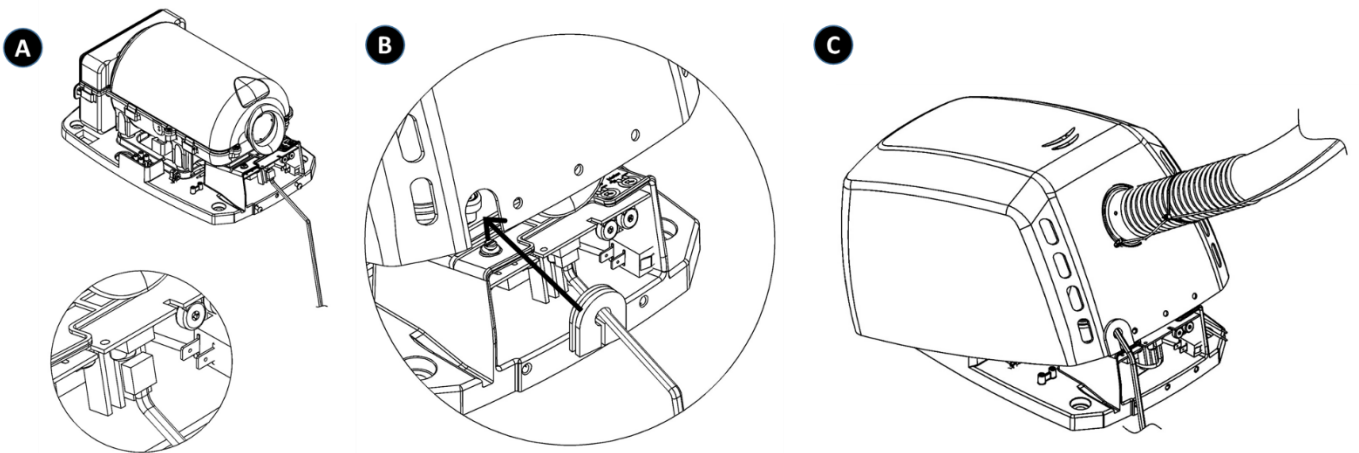


ANSCHLUSS IR-SENSORKABEL UND GEHÄUSEVERRIEGELUNG

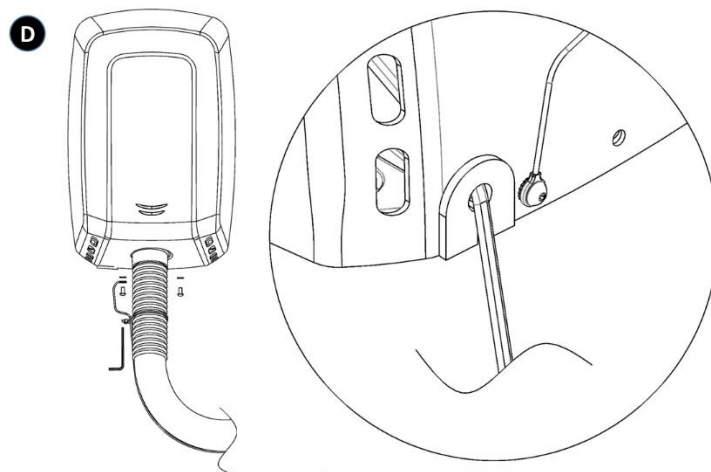
A - Verbinden Sie das IR-Sensorkabel mit der Elektronikplatine.

B - Führen Sie das Kabel durch die Kunststoffabdeckung und legen Sie es in das Gehäuse.

C - Bringen Sie vorsichtig das Gehäuse an der Basis des Geräts an. Zu diesem Zweck positionieren Sie es von unten nach oben, mit einer gewissen Neigung zur Basis, sodass die Leiste des Gehäuses korrekt in den entsprechenden Platz der Basis einrastet.



D - Setzen Sie die Unterlegscheiben, den Erdungsanschluss und die Befestigungsschrauben in den Gehäuseboden und ziehen Sie sie mit dem mitgelieferten Spezialschlüssel fest. Stellen Sie sicher, dass die Erdungsklemme fest fixiert ist, ohne Spiel und ohne Lösungsmöglichkeit.



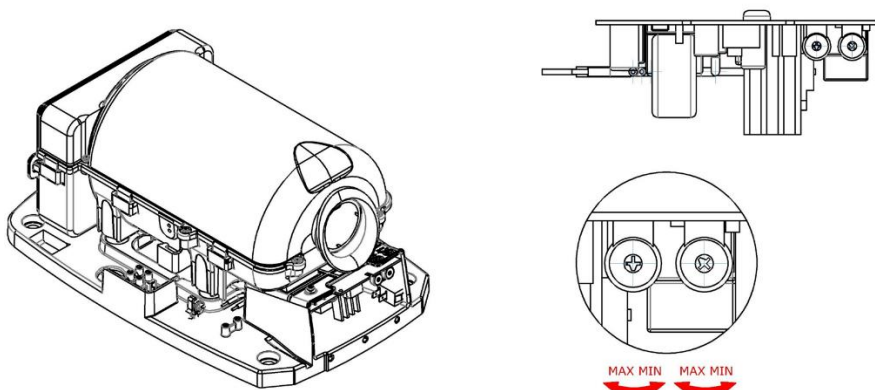
EINSTELLUNG

GESCHWINDIGKEITSEINSTELLUNG DES MOTORS UND DES DETEKTIONSABSTANDS.

Der Handtrockner ist mit manuellen Einstellungsrichtungen ausgestattet, mit denen eine Regulierung des Detektionsabstands der Hände sowie die der Luftgeschwindigkeit für den Trocknungsvorgang ermöglicht wird.

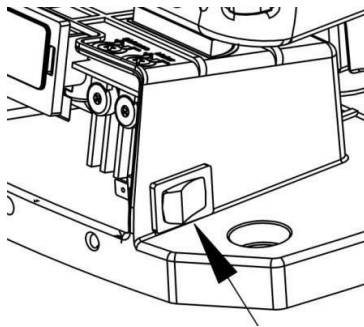
Diese Einstellungen der Motorgeschwindigkeit und des Detektionsabstands dürfen nur von einem qualifizierten Techniker vorgenommen werden.

Die Einstellungen werden durchgeführt, indem die entsprechenden Zeiger der zwei linearen Potentiometer bewegt werden, so wie es auf der Abbildung zu sehen ist.



HEIZELEMENT

- Diese Modelle Heizwiderstand enthält, haben einen EIN / AUS-Schalter einschalten.



GEBRAUCHSANWEISUNG

Die Inbetriebnahme des Trockners wird automatisch ausgeführt, und zwar durch Annäherung der Hände in den Detektionsbereich der LEDs, die sich genau unterhalb des Luftausgangs befinden. Die Detektion der Hände und die spätere Einschaltung des Geräts beruhen auf dem System der Ausstrahlung - Reflexion - Aufnahme eines IR-Lichtbündels, das von den Sensoren ausgeht. Der Detektionsabstand beläuft sich auf ca. 120 - 150 mm (4,72 – 5,9”).

VORBEUGENDE WARTUNG UND REINIGUNG DES GERÄTS

Eine angebrachte Reinigung des Handtrockners verlängert seine Nutzungsdauer. Es wird empfohlen den gesamten sich im Innern des Trockners angesammelten Staub mindestens einmal pro Jahr zu entfernen.

Um eine sachgerechte Reinigung des Handtrockners vorzunehmen, müssen folgende Schritte befolgt werden:

Den Handtrockner von der Stromzufuhr abschalten.

Den Staub und Schmutz entfernen, der sich im Innern des Handtrockners angesammelt hat, wobei ein trockenes Tuch oder eine Bürste mit weichen Borsten verwendet wird.

Beginnen Sie den Reinigungsprozess an dem Lufteingang bis zum Innern des Motors (der obere Teil der Düse) und vermeiden Sie dabei soweit wie möglich ein Eindringen von Staub oder Schmutz ins Innere der Einheit Turbine-Motor.

Den Staub des Bereichs um den Elektroschaltkreislauf zur Betätigung sorgfältig entfernen, der sich im Innern seines Steckplatzes in Form eines Gehäuses befindet. Diese Operation muss mit äußerster Vorsicht vorgenommen werden, um die Beschädigung eines Bestandteils dieses Schaltkreises zu vermeiden.

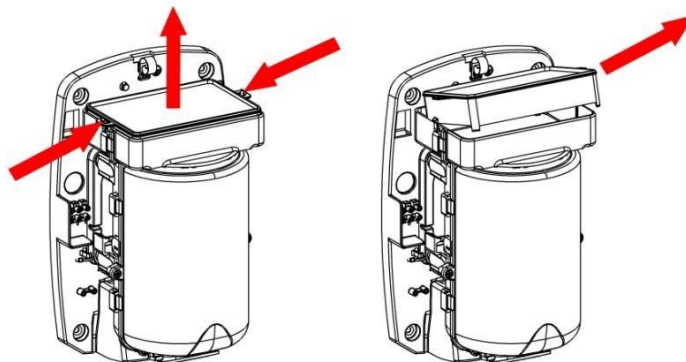
Das Gehäuse muss mit einem leicht in einer Lösung aus Wasser und pH-neutraler Seife angefeuchteten Fensterleder gesäubert werden. Nachdem die gesamte Oberfläche einmal gereinigt wurde, wird das eingeseifte Gehäuse mit einem anderen in Wasser eingetauchten Ledertuch geklärt und danach mit einem trockenen Tuch vollständig getrocknet.

Den Handtrockner schließen, indem das Gehäuse wieder aufmontiert, die Befestigungsschrauben des Gehäuses wieder an die Basis geschraubt und das Gerät an das Netz angeschlossen wird.

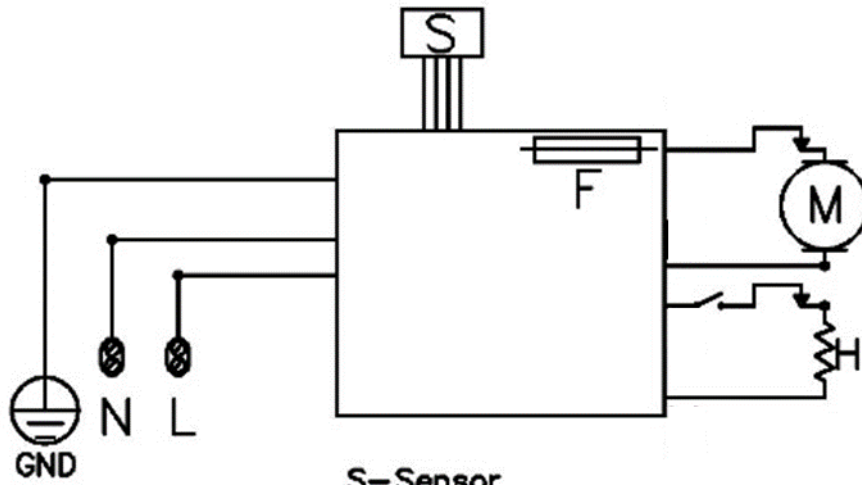
Den Handtrockner 2 oder 3-mal nacheinander in Betrieb nehmen, um den Ausstoß des gesamten zurückgebliebenen Staubs zu gewährleisten.

AUSTAUSCH DES FILTERELEMENTS

Der Luftfilter ist auszuwechseln, wie in Abbildung dargestellt

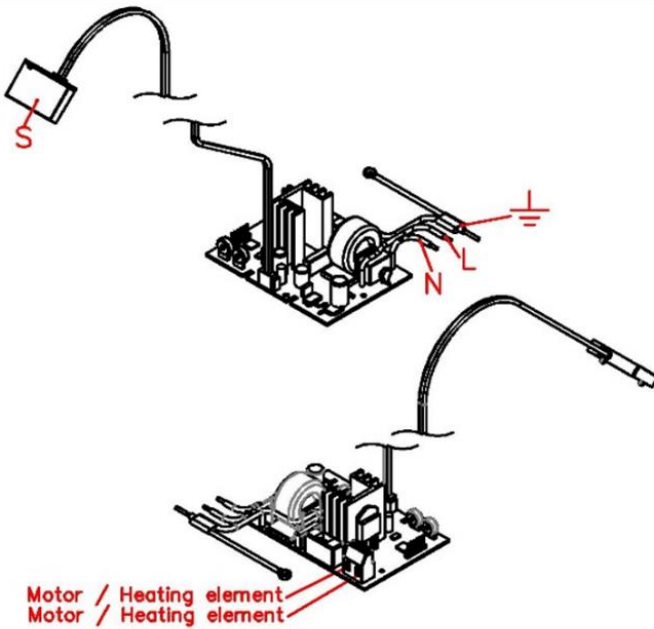


ANSCHLUSSDIAGRAMM

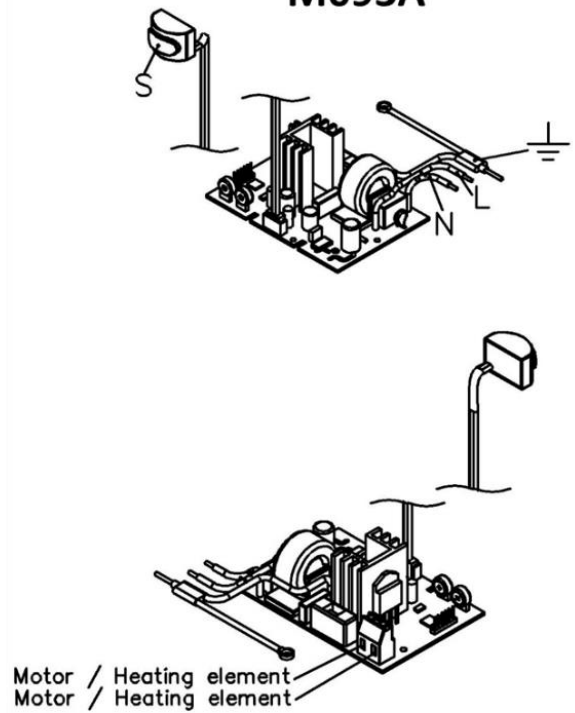


S-Sensor
M-Motor
F-Fuse
H-Heating element

M092A

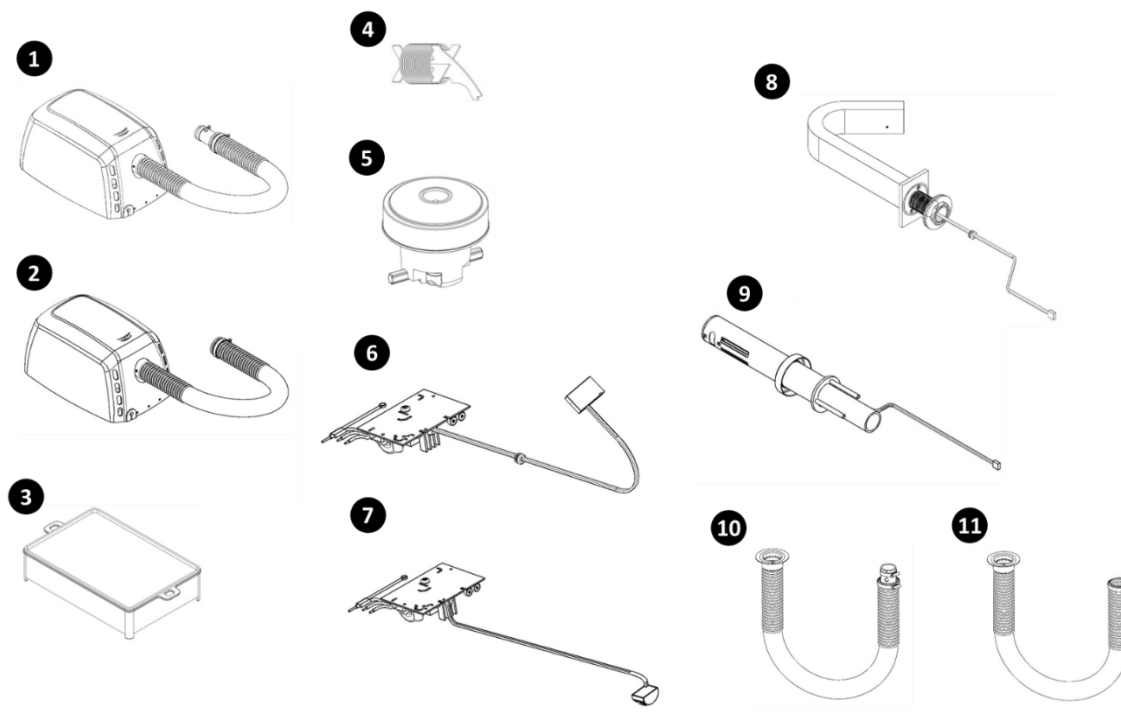


M093A



GRUNDLEGENDE ZERLEGUNG

COMPONENTE	NUMERO	CODIGO																										
Gehäuse + Rohrbaugruppe (M092A)	1	RC9212013M092																										
Gehäuse + Rohrbaugruppe (M093A)	2	HEPA-Filtermedium	3	RC9452009SMD	Heizelement	4	RC9141009SMD	Motor	5	RC9111003SMD	PCB + Sensorkabel (M093A)	6	RC9121093SMD	PCB + Sensorkabel (M092A)	7	RC9121092SMD	Wasserhahn gesetzt + sensor (M092A)	8	RC9333002M092	Wasserhahn gesetzt + sensor (M093A)	9	RC9452013SMD	Tube (M092A)	10	RC9452011M092	Tube (M093A)	11	RC9452011M093
HEPA-Filtermedium	3	RC9452009SMD																										
Heizelement	4	RC9141009SMD																										
Motor	5	RC9111003SMD																										
PCB + Sensorkabel (M093A)	6	RC9121093SMD																										
PCB + Sensorkabel (M092A)	7	RC9121092SMD																										
Wasserhahn gesetzt + sensor (M092A)	8	RC9333002M092																										
Wasserhahn gesetzt + sensor (M093A)	9	RC9452013SMD																										
Tube (M092A)	10	RC9452011M092																										
Tube (M093A)	11	RC9452011M093																										



INSTRUCTIONS DE SÉCURITÉ

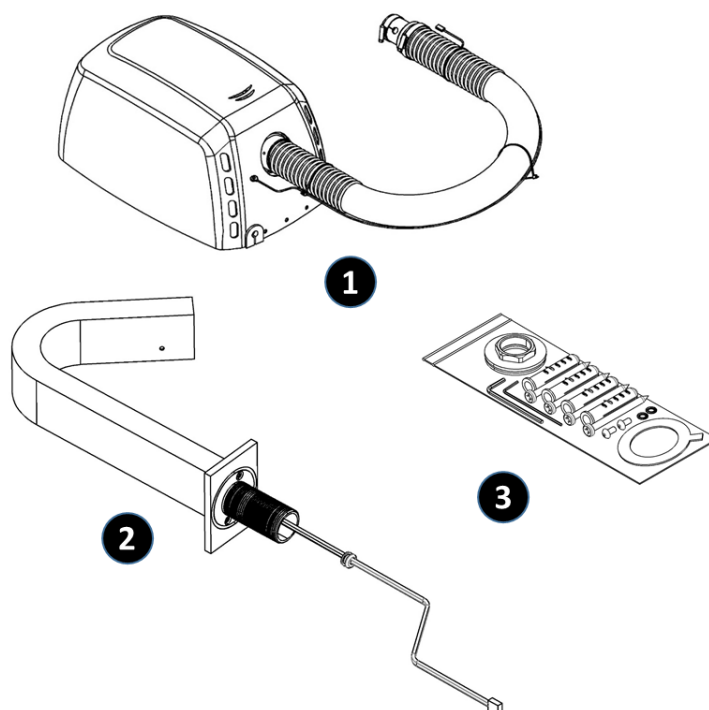
Avant d'effectuer toute opération, veuillez lire attentivement et respecter toutes les consignes de sécurité :

- Seul un technicien qualifié peut installer, régler et réaliser l'entretien de cet appareil. Toutes les opérations qui sont réalisées sur celui-ci doivent respecter la législation et les normes de sécurité, aussi bien européennes que locales, actuellement en vigueur.
- Faire très attention en retirant le boîtier car les parties actives de l'appareil peuvent être exposées avec le risque d'électrocution qui en résulte.
- Avant toute manipulation électrique, le courant électrique d'entrée doit être coupé afin d'éviter tout risque d'électrocution.
- Prévoir des moyens de déconnexion du réseau d'alimentation, avec une distance entre contacts d'au moins 3 mm dans tous les pôles. Ces moyens de déconnexion doivent être intégrés au réseau fixe, conformément à la législation européenne en vigueur.
- L'installateur doit s'assurer que l'appareil est mis à la terre conformément aux réglementations en vigueur
- Cet appareil peut être utilisé par des enfants âgés de 8 ans et plus et par des personnes ayant des capacités physiques, sensorielles ou mentales réduites ou manquant d'expérience et de connaissances, s'ils ont reçu une supervision ou une formation appropriée concernant l'utilisation sécuritaire de l'appareil et s'ils comprennent les risques encourus. Les enfants ne doivent pas jouer avec l'appareil. Le nettoyage et l'entretien à effectuer par l'utilisateur ne doivent pas être effectués par des enfants sans surveillance.
- L'appareil ne doit pas être installé sur une surface inflammable.
- Pour fixer le sèche-mains au mur, suivre les instructions de ce manuel et utiliser le modèle de montage également fourni avec l'appareil. La fixation de la machine au mur avec des colles ou des méthodes similaires est totalement interdite par les règlements de sécurité européens.

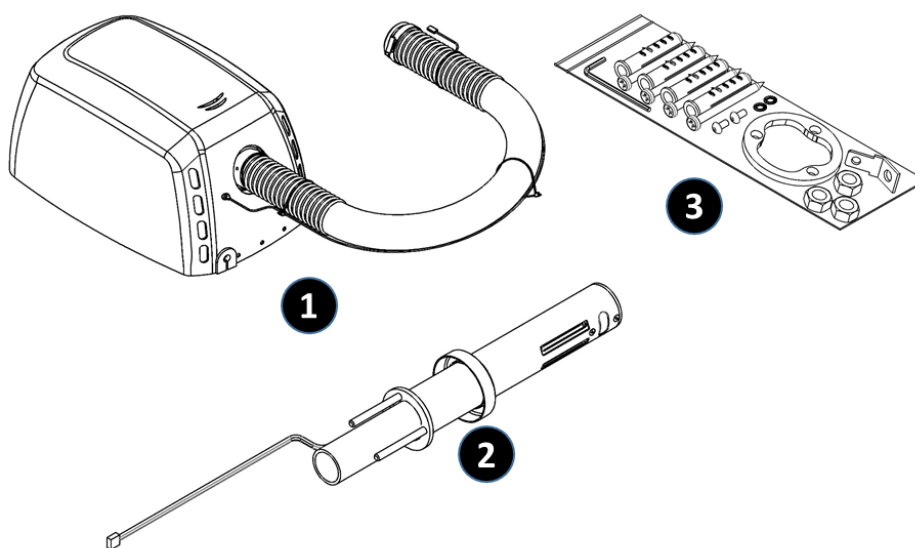
CONTENU DE LA BOÎTE

- 1 - Groupe moteur
- 2 - Unité d'air
- 3 - Sac à vis

M092A



M093A



AVANT L'INSTALLATION

POSITION

Les sèche-mains Wash & Dry de Mediclinics sont livrés avec une longueur de tube de 1300 mm pour le M092A et de 1300 mm pour le M093A, c'est pourquoi « le groupe moteur » doit être installé à une distance inférieure à la longueur de tube de « l'unité d'air ».

ÉVIER / PLAN DE TOILETTE

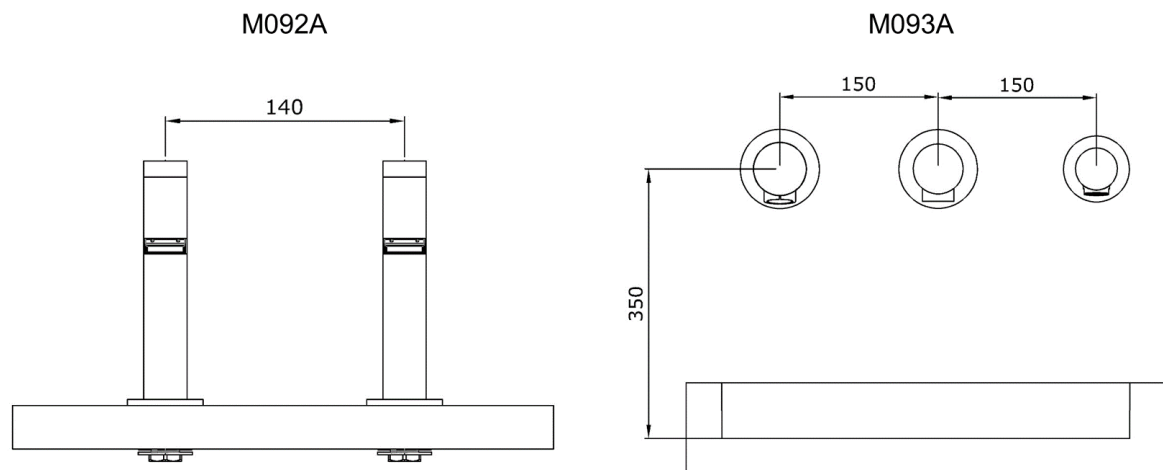
Un évier ou un plan de toilette doit être utilisé pour permettre l'installation du sèche-mains comme indiqué dans ce manuel d'installation.

Le lavabo doit avoir une profondeur d'au moins 120 mm, avec des parois verticales et des bords pas trop arrondis pour éviter les éclaboussures.

SÉPARATION

Dans le cas du sèche-mains M092A, la séparation avec le robinet d'eau doit être d'au moins 140 mm.

Dans le cas du sèche-mains M093A, la séparation avec le robinet d'eau doit être d'au moins 150 mm et il doit être monté à une hauteur d'au moins 350 mm du fond du lavabo.



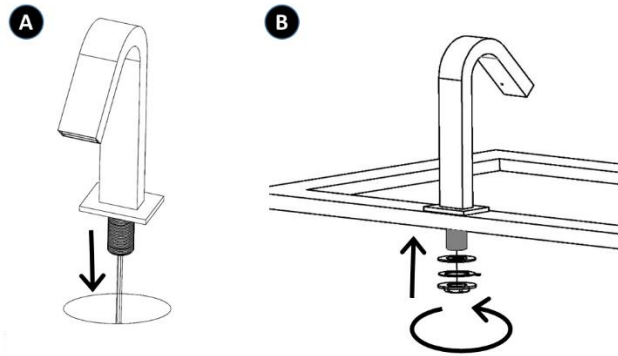
INSTALLATION

INSTALLATION « UNITÉ D'AIR » M092A

Percer un trou de 33-35 mm de diamètre dans le lavabo au cas où il ne serait pas déjà fait.

A - Placer « l'unité d'air » dans le trou en passant le câble du capteur IR.

B - Tenir fermement « l'unité d'air », pour maintenir sa position correcte, mettre le joint en caoutchouc, la rondelle de terre et fixer fermement l'écrou de fixation.



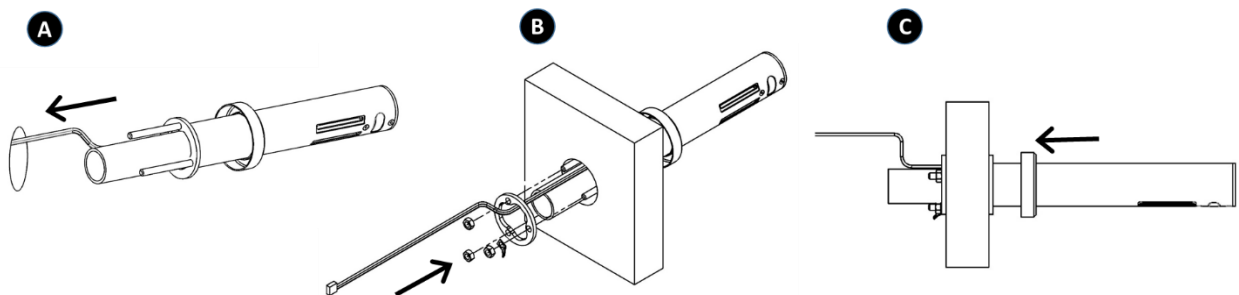
INSTALLATION « UNITÉ D'AIR » M093A

Percer un trou de 50 mm de diamètre dans le mur.

A - Placer « l'unité d'air » dans le trou en passant le câble du capteur IR.

B - Tenir fermement « l'unité d'air » pour maintenir sa position correcte. Introduire la rondelle de fixation dans son logement, en veillant à ce que le câble passe par le trou central, ajouter la rondelle de mise à la terre et visser fermement les 3 écrous M6.

C - Déplacer l'élément décoratif jusqu'à ce qu'il recouvre complètement le trou.



INSTALLATION « GROUPE MOTEUR »

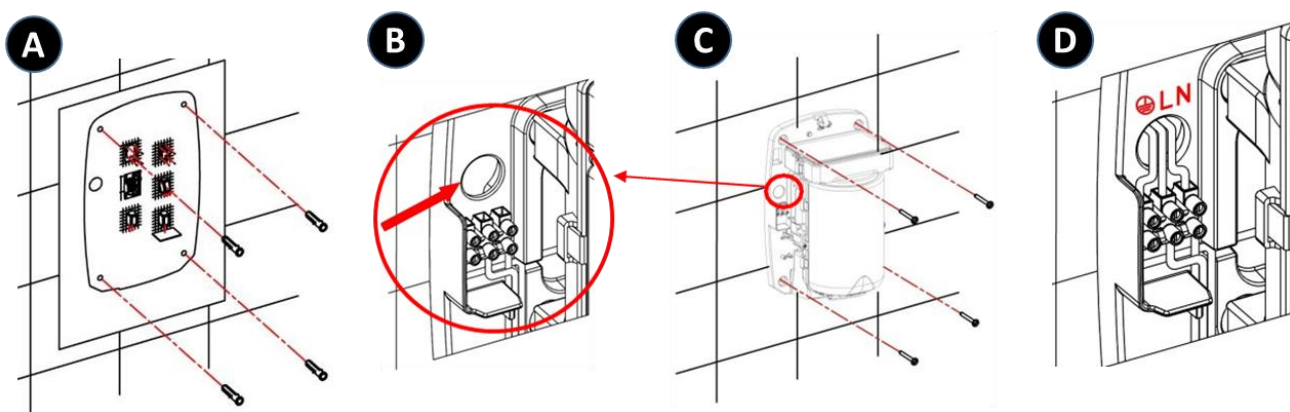
Extraire avec précaution le châssis car il est relié à la base par un rebord qui assemble les deux éléments (boîtier et base) par leur partie arrière. Retirer le boîtier en le maintenant incliné jusqu'à ce que le rebord supérieur soit complètement retiré, en prenant soin de ne pas endommager les composants internes, en particulier le circuit électronique, et de ne pas endommager la surface du boîtier. ATTENTION : LORS DU DÉMONTAGE DU BOÎTIER, LES PARTIES ACTIVES DU DISPOSITIF RESTENT ACCESSIBLES.

A - Percer quatre trous de 8 mm. (0,31") de diamètre sur le mur, en utilisant le modèle fourni.

B - Faire passer les câbles d'alimentation du réseau électrique par le trou de 22 mm de diamètre. (0,87") qui se trouve sur la barrette de connexion de l'appareil.

C - Visser fermement la base du dispositif au mur, en vérifiant que les 4 'silent-blocks' sont correctement situés entre la base et le mur.

D- Réaliser la connexion électrique des câbles d'alimentation à la barrette de connexion du sèche-mains. Connecter les câbles correspondants aux deux phases (N et L) et à la mise à la terre aux emplacements correspondant à la barrette de connexion, comme l'indiquent les lettres en sérigraphie. Lors de cette installation, il faut prévoir des moyens de déconnexion du réseau d'alimentation, avec une distance entre contacts d'au moins 3 mm. (0,12") sur tous les pôles. Les dits moyens de déconnexion doivent être incorporés à l'installation fixe. • Le sèche-mains doit être installé seulement sur une surface fermée (mur, cloison ou similaire).

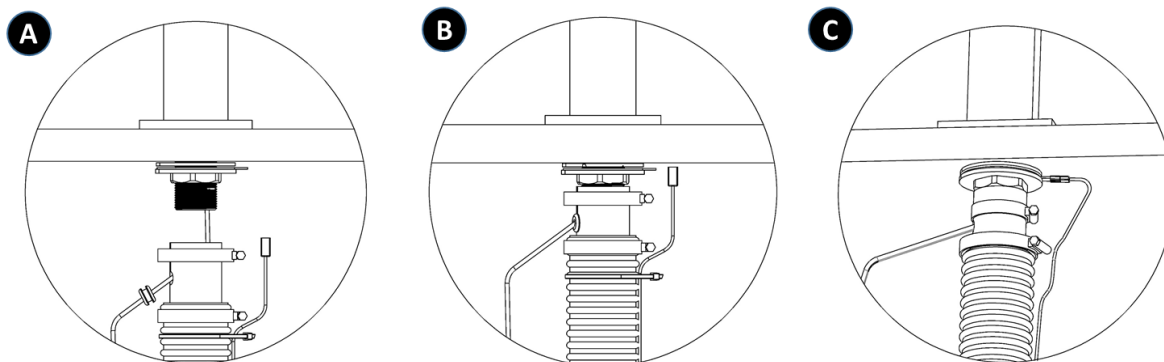


RACCORDEMENT DE LA CONDUITE D'AIR M092A

A - Faire passer le câble dans l'embout du tube adaptateur, en laissant le joint dans le trou du tube.

B - Mettre le collier sur le tube adaptateur et le connecter à l'unité d'air. Placer l'adaptateur aussi haut que possible sans forcer sur le câble. Fixer solidement le collier de serrage

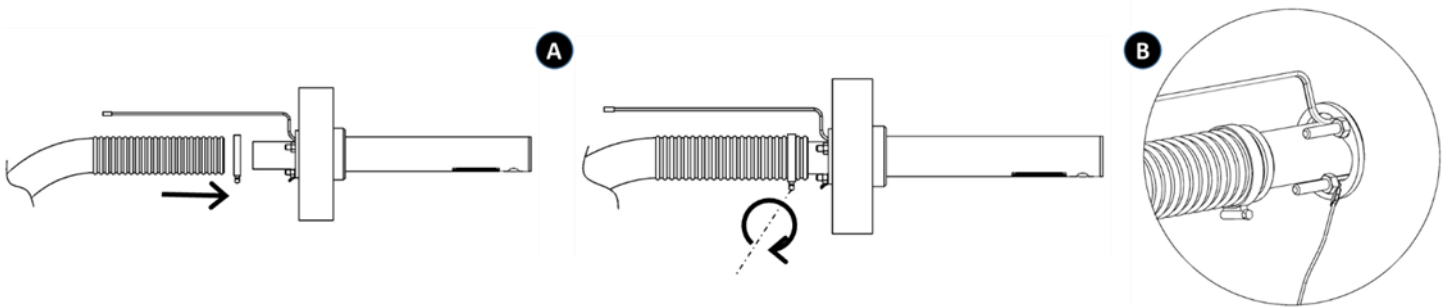
C - Mise à la terre



RACCORDEMENT DE LA CONDUITE D'AIR M093A

A - Mettre le collier sur le tube d'air et le connecter à « l'unité d'air ». Fixer solidement le collier de serrage

B - Raccorder la borne de terre.

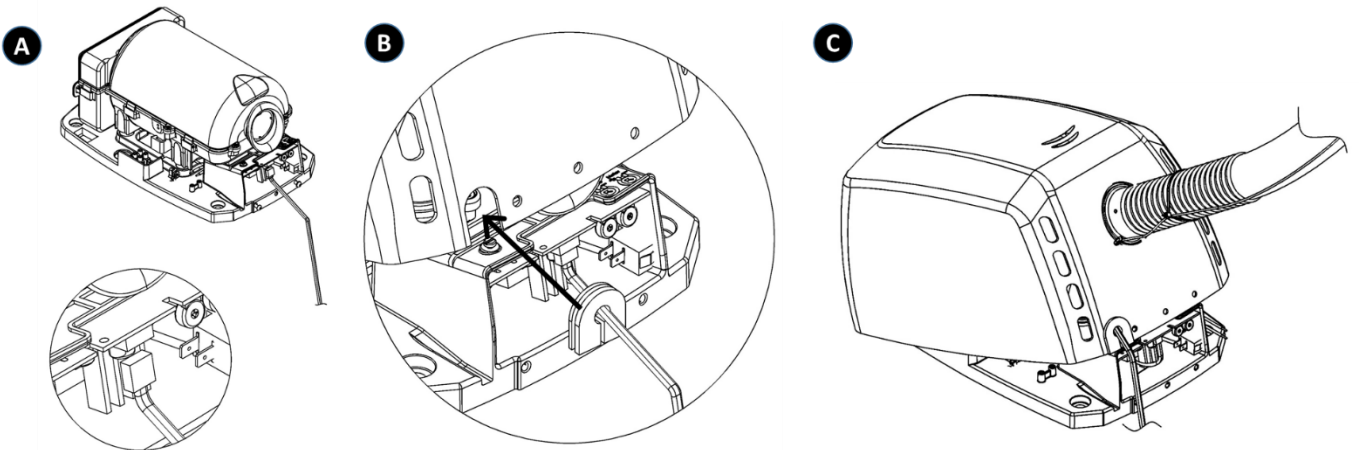


CONNEXION CÂBLE DU CAPTEUR IR ET VERROUILLAGE DU BOÎTIER

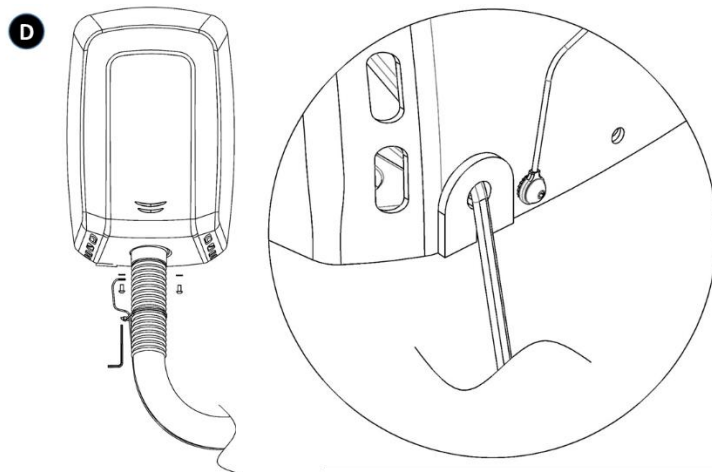
A - Connecter le câble du capteur IR à la plaque électronique.

B - Faire passer le câble à travers le protecteur en plastique et le placer dans le boîtier.

C - Placer soigneusement le boîtier à la base de l'appareil. Pour cela, le positionner de haut en bas, avec une certaine inclinaison sur la base, de manière à ce que le rebord du châssis entre correctement dans l'emplacement correspondant à la base.



D- Placer les rondelles, la prise de terre et les vis de fixation du boîtier à la base, en les serrant avec la clé spéciale fournie. S'assurer que la borne de la prise de terre est solidement fixée, sans jeu ni possibilité de détachement.



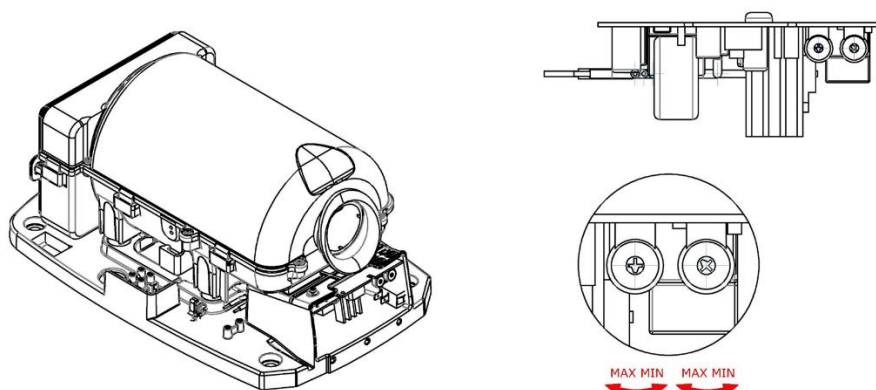
RÉGLAGES

RÉGLAGE DE LA VITESSE DU MOTEUR ET DE LA DISTANCE DE DÉTECTION

Le sèche-mains est équipé de moyens de réglage manuel qui permettent d'ajuster la distance de détection des mains et aussi la vitesse de l'air de séchage.

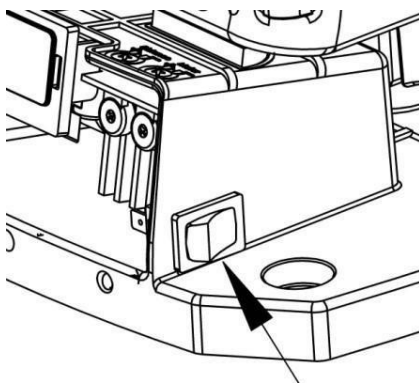
Ces réglages de la vitesse du moteur et de la distance de détection ne doivent être effectués que par un technicien qualifié.

Les réglages s'effectuent en déplaçant les curseurs respectifs des deux potentiomètres linéaires, comme indiqué sur la figure



RÉSISTANTE CHAUFFANTE

Les modèles qui incorporent une résistance chauffante ont un interrupteur "ON/OFF" pour l'activer ou le désactiver



MODE D'EMPLOI

La mise en marche du sèche-mains se fait automatiquement, en approchant les mains de la zone de détection des LED, qui se trouve juste en dessous de la sortie d'air. La détection des mains et la mise en marche ultérieure de l'appareil sont basées sur l'émission-réflexion-réception d'un faisceau lumineux IR provenant des capteurs. La distance de détection se situe entre 120 et 150 mm environ. (4,72 – 5,9”).

ENTRETIEN

Un nettoyage correct du sèche-mains prolongera sa vie utile. Il est recommandé d'extraire toute la poussière ayant pu s'accumuler à l'intérieur du sèche-mains au moins une fois par an.

Pour réaliser le nettoyage correct du sèche-mains, il faut suivre les instructions suivantes :

Déconnecter le sèche-mains du réseau électrique.

Démonter le boîtier en retirant les deux vis inférieures.

Nettoyer la poussière et extraire la salissure à l'intérieur du sèche-mains avec un chiffon sec ou une brosse à poils doux.

Nettoyer depuis l'entrée d'air à l'intérieur du moteur (partie supérieure de la tuyère) en évitant dans la mesure du possible la chute de poussière ou de salissure à l'intérieur de l'ensemble turbine-moteur.

Nettoyer soigneusement la poussière de la zone proche du circuit électronique d'actionnement, situé à l'intérieur de son emplacement en guise de boîte. Réaliser cette opération avec le plus grand soin, en évitant ainsi d'endommager les composants du dit circuit électronique.

Nettoyer le boîtier avec une peau de chamois imbibée d'une solution d'eau et savon neutre. Une fois toute la surface nettoyée, rincer le savon du boîtier avec une autre peau de chamois imbibée d'eau et le sécher complètement avec un chiffon sec.

Refermer le sèche-mains en assemblant à nouveau le boîtier, fixer les vis de fixation de celui-ci à la base et le connecter au réseau électrique.

Mettre en marche le sèche-mains 2 ou 3 fois de suite afin de garantir l'expulsion de toute la poussière qui pourrait y rester.

REPLACEMENT DE L'ÉLÉMENT FILTRANT

Pour procéder à son remplacement, retirer le filtre sale en tirant sur les rabats latéraux

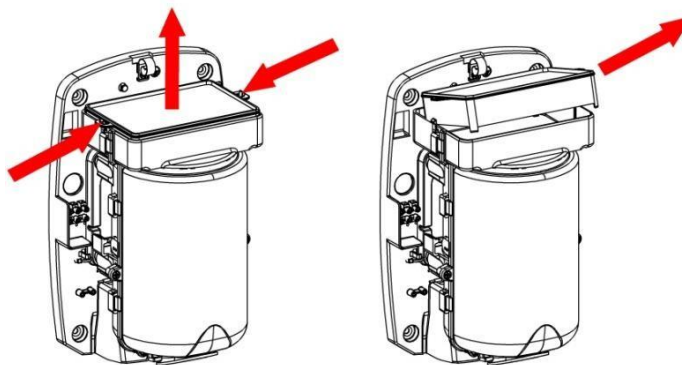
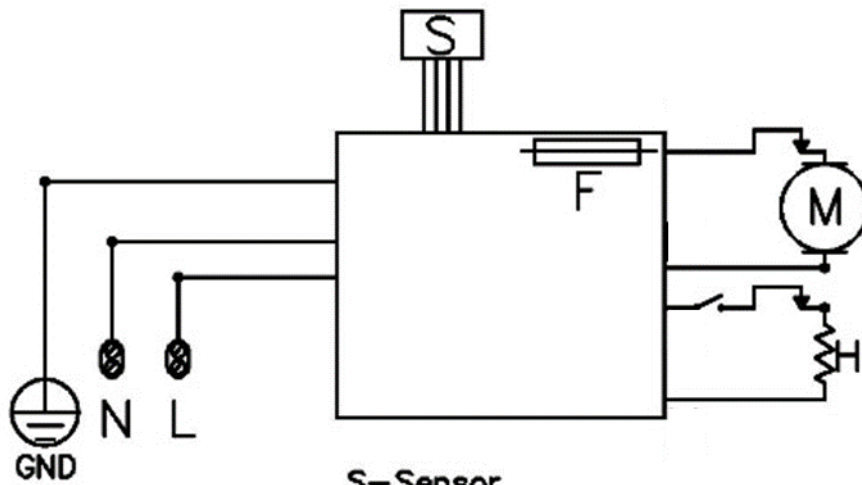
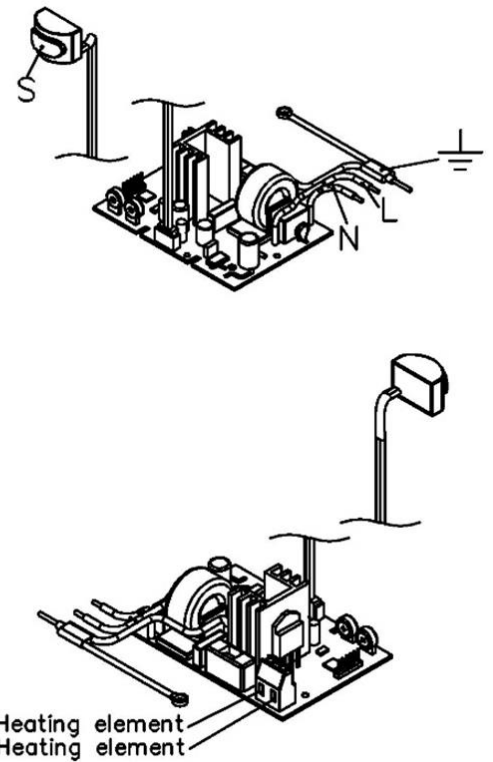
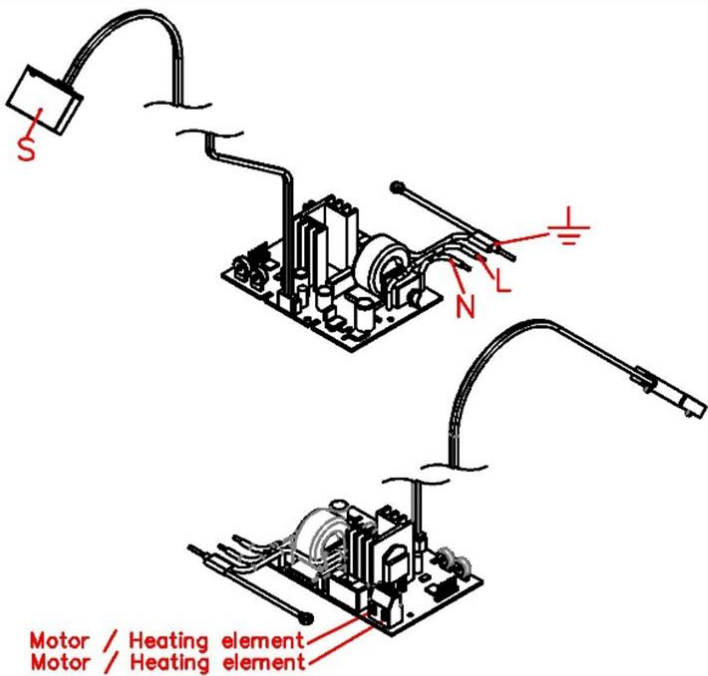


DIAGRAMME DES CONNEXIONS

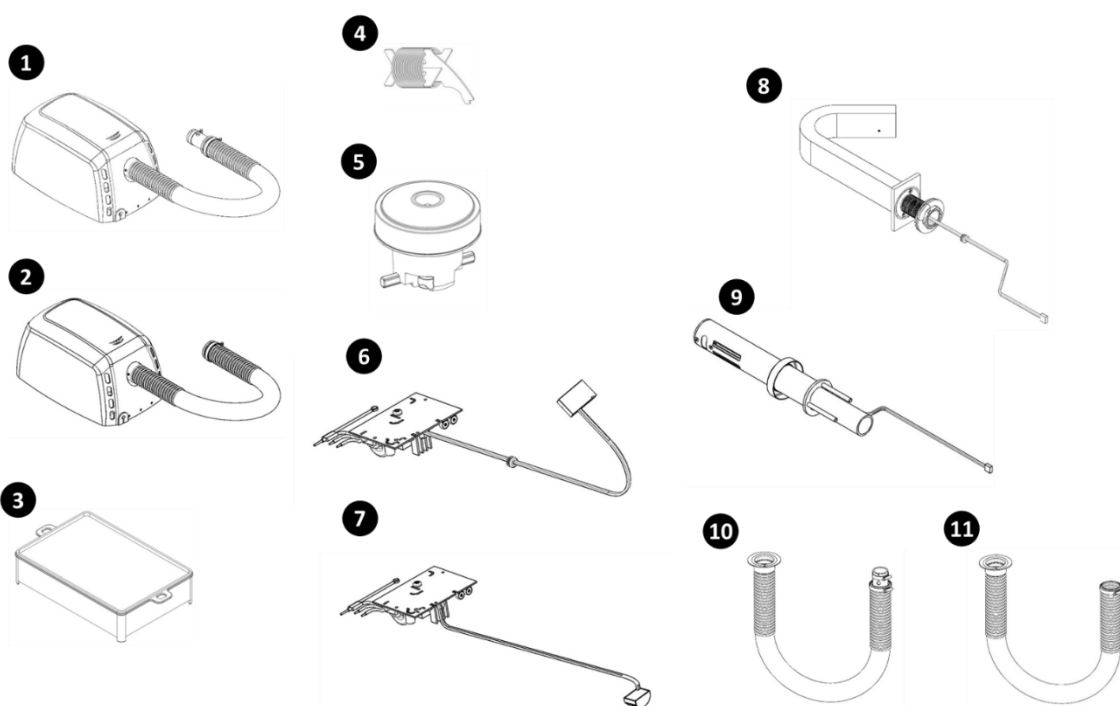


- S—Sensor
- M—Motor
- F—Fuse
- H—Heating element



ÉLÉMENTS DE BASE

COMPONENTE	NUMERO	CODIGO
Ensemble coque + tube (M092A)	1	RC9212013M092
Ensemble coque + tube (M093A)	2	RC9212013M093
Milieu filtrant HEPA	3	RC9452009SMD
Élément chauffant	4	RC9141009SMD
Moteur	5	RC9111003SMD
PCB + câble (M093A)	6	RC9121093SMD
PCB + câble (M092A)	7	RC9121092SMD
Ensemble de robinet + capteur (M092A)	8	RC9333002M092
Ensemble de robinet + capteur (M093A)	9	RC9452013SMD
Tube (M092A)	10	RC9452011M092
Tube (M093A)	11	RC9452011M093



INSTRUÇÕES DE SEGURANÇA

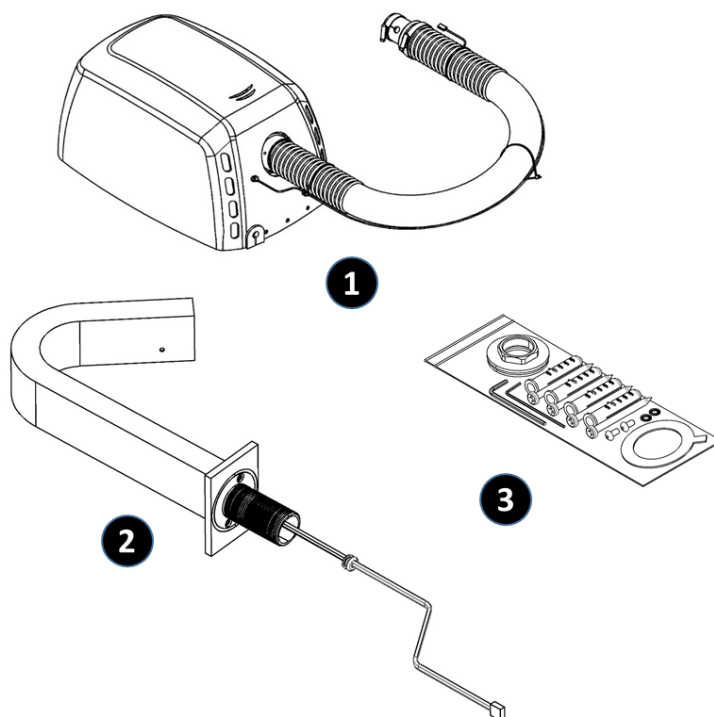
Antes de realizar qualquer operação, leia atentamente e observe todas as instruções de segurança:

- Só os técnicos qualificados podem instalar, ajustar e realizar a manutenção deste aparelho. Todas as operações realizadas no mesmo devem estar em conformidade com a legislação e normativa de segurança, tanto a nível europeu como a nível local, em vigor nesse preciso momento.
- Tenha muito cuidado ao remover a carcaça, na medida em que as partes ativas do dispositivo podem ser expostas, com o conseqüente risco de eletrocussão.
- Antes de realizar qualquer manipulação eléctrica, deve-se cortar a tensão eléctrica de entrada, a fim de evitar o risco de eletrocussão.
- Devem ser previstos meios de desconexão da rede, com um intervalo de contacto de pelo menos 3 mm em todos os pólos. Estes meios de desconexão devem ser incorporados na rede fixa, em conformidade com a legislação europeia em vigor.
- O instalador deve garantir que o dispositivo está ligado à terra em conformidade com os regulamentos em vigor
- Este dispositivo pode ser utilizado por crianças a partir dos 8 anos de idade e por pessoas com capacidades físicas, sensoriais ou mentais reduzidas ou com falta de experiência e conhecimentos, sempre e quando sejam supervisionadas ou se lhes tiver sido proporcionada a formação adequada no que diz respeito à utilização segura do dispositivo e se compreenderem os perigos envolvidos. As crianças não devem brincar com o aparelho. A limpeza e manutenção a realizar pelo usuário não deve ser realizada por crianças sem supervisão.
- O dispositivo não deve ser instalado sobre uma superfície inflamável
- Para fixar o secador à parede, siga as instruções deste manual e utilize o modelo de montagem incluído com a unidade. A fixação da máquina à parede com adesivos ou métodos semelhantes é completamente proibida pelas normas de segurança europeias.

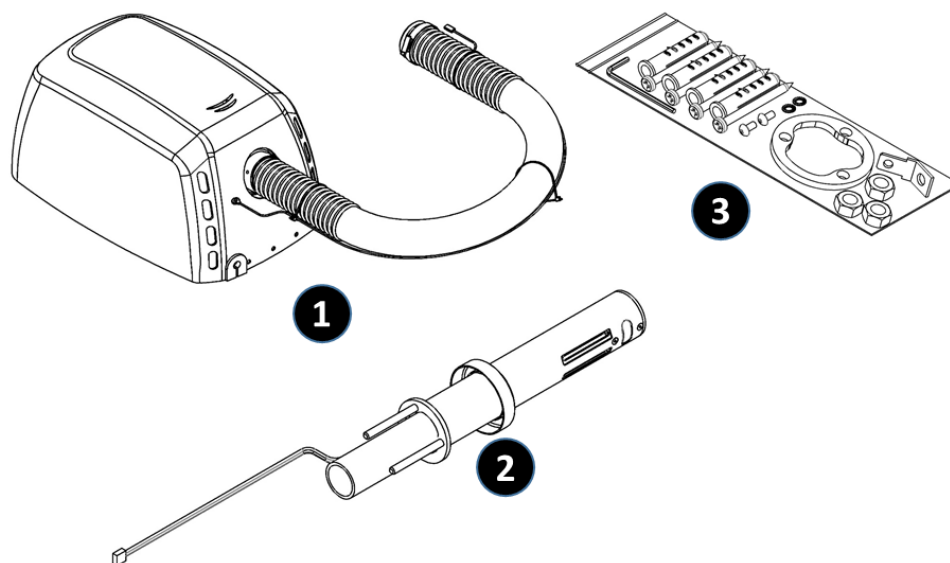
CONTEÚDO DA CAIXA

- 1- Unidade do motor
- 2- Unidade do ar
- 3 - Saco de parafusos

M092A



M093A



ANTES DA INSTALAÇÃO

POSIÇÃO

Os secadores de mãos Wash & Dry Mediclinics são fornecidos com um comprimento de tubo de 1300mm no caso do M092A e de 1300mm no caso do M093A, portanto a "unidade motor" deve ser instalada a uma distância inferior ao comprimento do tubo da "unidade de ar".

LAVATÓRIO/ BANCADA

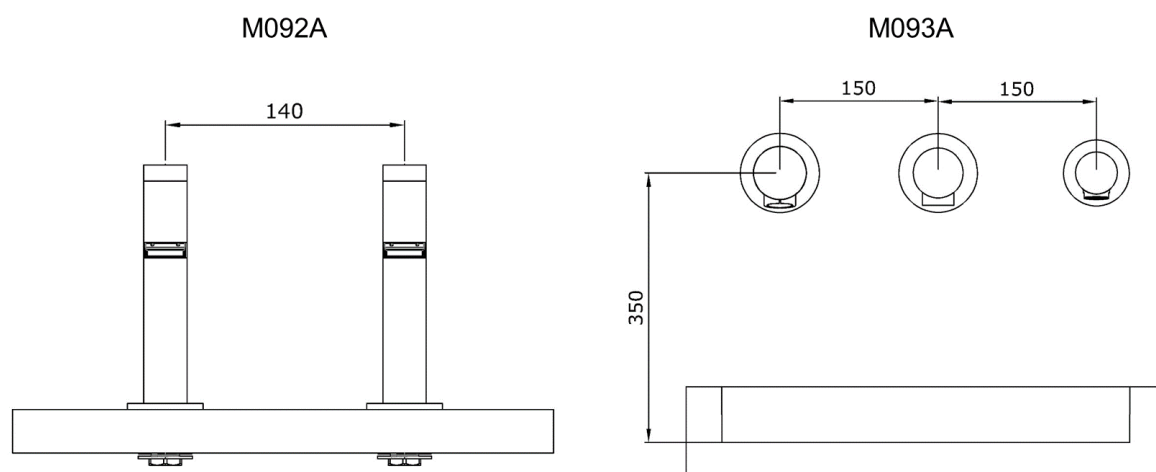
Deve ser utilizado um lavatório ou bancada para permitir a instalação do secador de mãos, conforme indicado neste manual de instalação.

O lavatório deve ter pelo menos 120mm de profundidade, com paredes verticais e não excessivamente arredondadas para evitar salpicos.

SEPARAÇÃO

No caso do secador de mãos M092A, a separação com a torneira de água deve ser de pelo menos 140mm.

No caso do secador de mãos M093A a separação com a torneira de água deve ser de pelo menos 150mm, devendo ser montado a uma altura de pelo menos 350mm do fundo do lavatório.



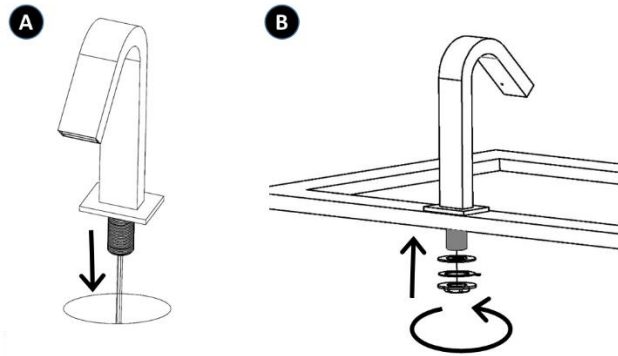
INSTALAÇÃO

INSTALAÇÃO 'UNIDADE DE AR' M092A

Fazer um furo de 33-35mm de diâmetro no lavatório, caso ainda não tenha sido feito.

A - Colocar a 'unidade de ar' no orifício passando previamente o fio do sensor IR.

B - Segurar firmemente a 'unidade de ar', para manter a sua posição correta, colocar a junta de borracha, a arruela de terra e fixar firmemente a porca de fixação.



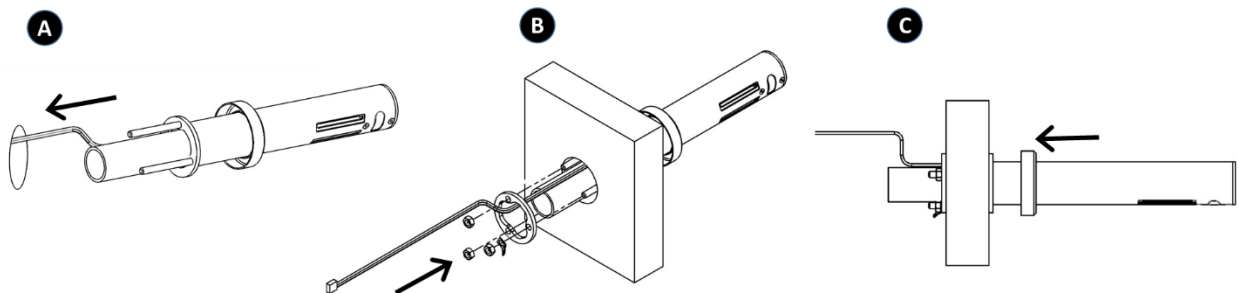
INSTALAÇÃO 'UNIDADE DE AR' M093A

Fazer um furo de 50mm de diâmetro na parede.

A - Colocar a 'unidade de ar' no orifício passando previamente o fio do sensor IR.

B - Segurar firmemente a 'unidade de ar', para manter a sua posição correta. Colocar a arruela de fixação através do seu alojamento, tendo o cuidado de que o cabo passe pelo orifício central, adicionar a arruela de ligação à terra e aparafusar firmemente as 3 porcas M6.

C - Mover o embelezador até cobrir completamente o furo.



INSTALAÇÃO 'UNIDADE DO MOTOR

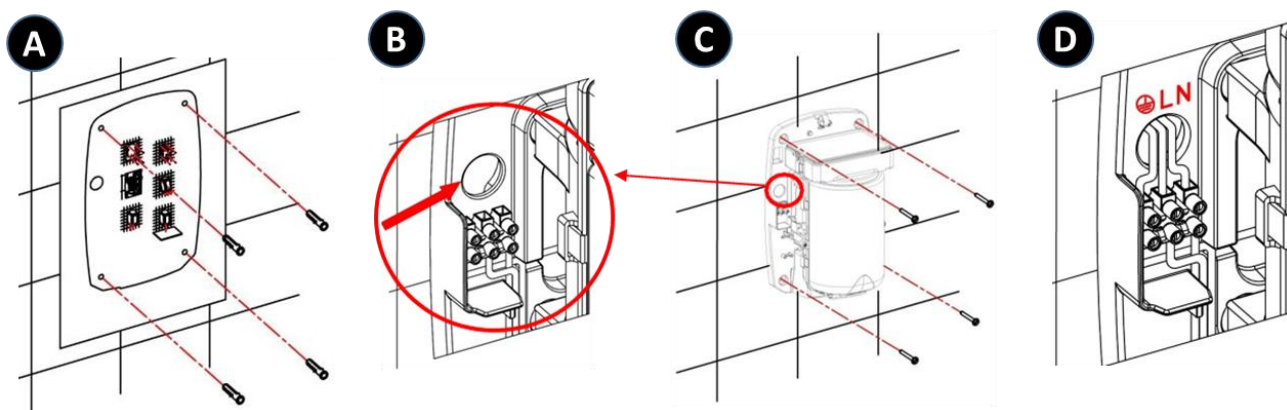
Remover cuidadosamente a caixa, pois esta é fixada à base por uma flange que une ambos os elementos (carcaça e base) na parte traseira. Remover a carcaça, mantendo-a inclinada até que o flange superior seja completamente removido, tendo cuidado para não danificar os componentes internos, especialmente o circuito eletrónico, e para não danificar a superfície da carcaça. **ATENÇÃO: QUANDO REMOVER A CARÇAÇA, AS PARTES ATIVAS DO DISPOSITIVO PERMANECEM ACESSÍVEIS.**

A - Realizar quatro furos de 8 mm. (0,31 ") de diâmetro na parede, utilizando o modelo incluído.

B - Passar os cabos provenientes da rede elétrica através do orifício de diâmetro 22 mm. (0.87 ") que está situado em cima da faixa de terminais de ligação do aparelho.

C - Aparafusar firmemente a base do aparelho à parede, certificando-se que os 4 'silent-blocks' ficam bem colocados entre a base e a parede.

D - Faça a ligação elétrica dos cabos de alimentação à régua do secador de mãos. Ligar os cabos correspondentes às duas fases (N e L) e à terra nos alojamentos correspondentes do bloco terminal, como indicado pelas suas letras serigrafadas. Ao fazer esta ligação, devem ser fornecidos os meios de desligar a alimentação elétrica com uma folga de contacto de pelo menos 3 mm. (0.12") em todos os pólos. Estes meios de desconexão devem ser incorporados na instalação fixa. - O secador de mão só deve ser instalado numa superfície fechada (parede, divisória ou similar).

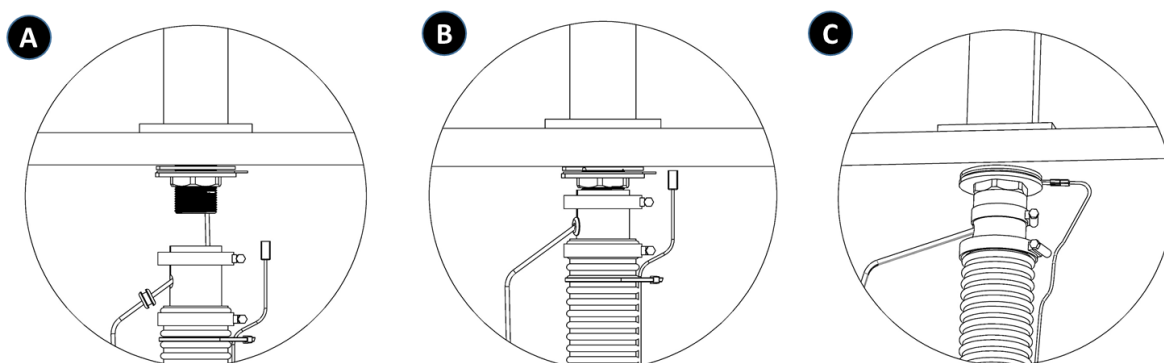


CONEXÃO DO TUBO DE AR M092A

A - Passe o cabo através do corte no tubo adaptador, deixando a junta ou vedação no orifício do tubo.

B - Coloque a braçadeira no tubo adaptador e ligue-o à "unidade de ar". Coloque o adaptador o mais alto possível sem forçar o cabo. Fixe a braçadeira com segurança

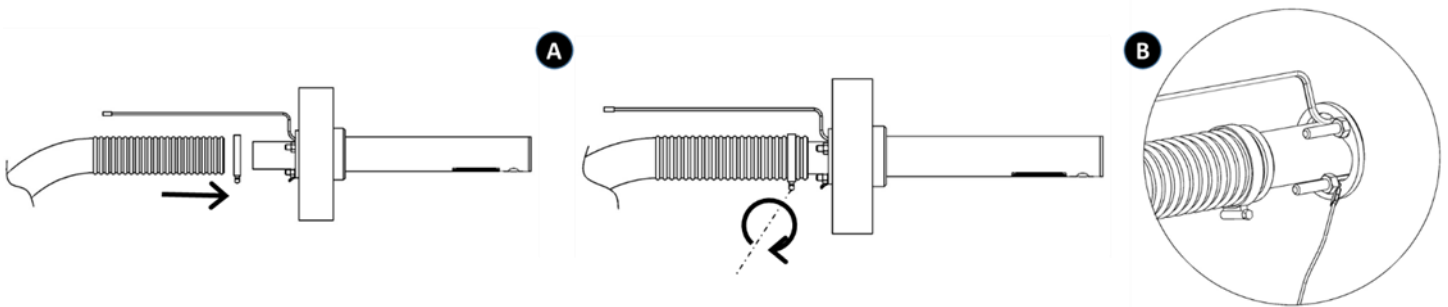
C - Aterramento



CONEXÃO DO TUBO DE AR M093A

A - Coloque o braçadeira ou grampo no tubo de ar e conecte-o à "unidade de ar". Fixar a braçadeira com segurança

B - Ligar o terminal de terra.

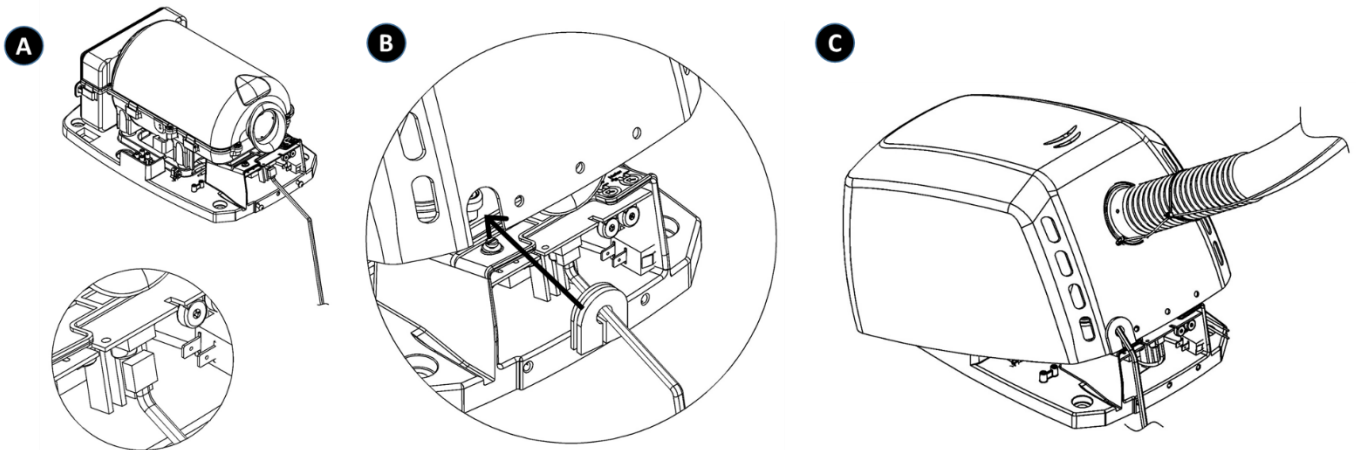


LIGAÇÃO DO CABO SENSOR IR E FECHO DA CARÇAÇA

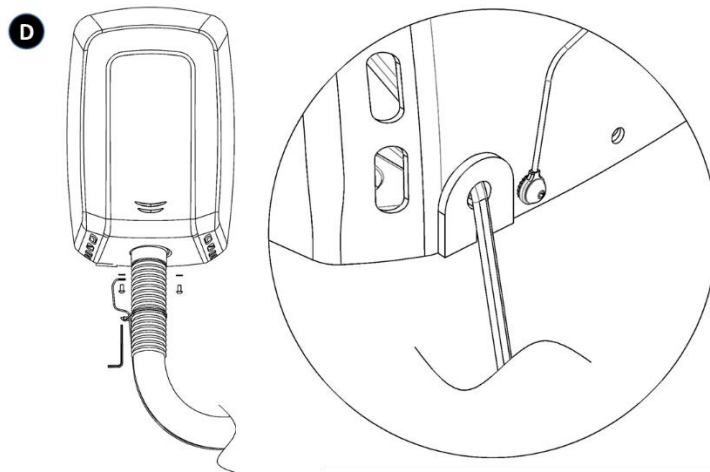
A - Conecte o cabo do sensor IR à placa eletrónica.

B - Passe o cabo através do protetor plástico e coloque-o na carcaça.

C - Colocar cuidadosamente a carcaça na base do aparelho. Para tal, posicione-a em posição invertida, de cabeça para baixo, com uma alguma inclinação sobre a base, de maneira a que o separador da carcaça fique inserido corretamente no seu alojamento da base correspondente.



D - Coloque as arruelas, a tomada de terra e os parafusos para fixar a carcaça à base, apertando-os com a chave especial fornecida. Certifique-se de que a tomada de terra esteja firmemente fixada, sem folga ou possibilidade de desprendimento.



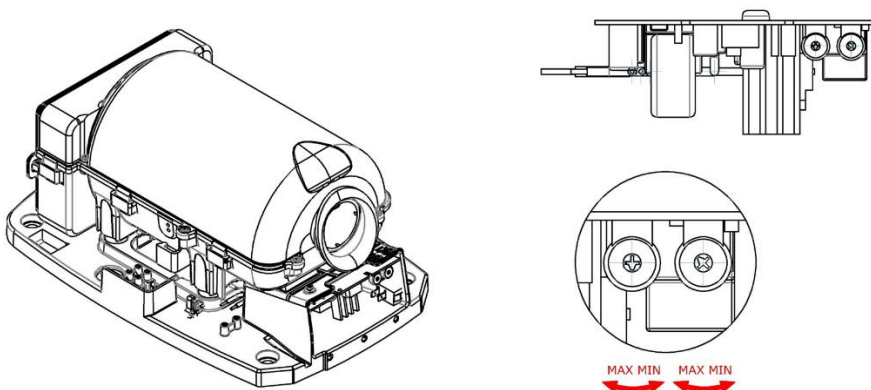
AJUSTES

AJUSTE DA VELOCIDADE DO MOTOR E DISTÂNCIA DE DETEÇÃO

O secador de mãos está equipado com meios de ajuste manual que permitem o ajuste da distância de detecção das mãos e também da velocidade do ar de secagem.

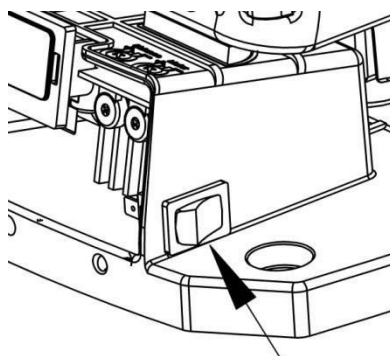
Estes ajustes de velocidade e distância de detecção do motor só devem ser levados a cabo por um técnico qualificado.

Os ajustes devem ser levados a cabo movendo os respetivos cursores dos dois potenciômetros lineares, como mostra a figura



RESISTÊNCIA DE AQUECIMENTO

Os modelos que incorporam uma resistência de aquecimento têm um interruptor 'ON/OFF' para ligar ou desligar



MODO DE UTILIZAÇÃO

O arranque do secador é feito automaticamente, aproximando as mãos da zona de detecção dos LEDs, que se encontra imediatamente abaixo da saída de ar. A detecção das mãos e posterior ligação do dispositivo baseia-se na emissão-reflexão-receção de um feixe de luz infravermelha dos sensores. A distância de detecção é de aproximadamente entre 120 e 150 mm. (4,72 – 5,9”).

MANUTENÇÃO

Uma limpeza adequada do secador de mãos prolongará a sua vida útil. Recomendamos extrair completamente o pó acumulado no interior do secador no mínimo uma vez por ano.

Para limpar corretamente o secador de mãos deverá seguir os seguintes passos:

Desligue o secador de mãos da rede elétrica.

Retire a carcaça removendo os dois parafusos inferiores.

Limpe o pó e extraia a sujeira que aparecer no interior do secador de mãos utilizando um pano seco ou uma escova suave.

Limpe partindo da entrada de ar para o interior do motor (parte superior da tubeira) evitando na medida do possível a queda de pó ou de sujeira no interior do conjunto turbina-motor.

Limpe cuidadosamente o pó da área próxima ao circuito de acionamento eletrônico, localizada dentro do seu alojamento como uma caixa. Realize esta operação com o máximo cuidado, evitando sempre danificar qualquer componente deste circuito eletrônico.

Limpe a carcaça utilizando um pano de camurça humedecido em água e sabão neutro. Depois de toda a superfície ter sido limpa, será necessário remover o sabão da carcaça com outro pano de camurça humedecido em água e posteriormente e secá-la completamente com um pano seco.

Fechar o secador de mãos montando novamente a carcaça, fixar os parafusos de fixação da carcaça à base e ligar à rede elétrica.

Ligar o secador de mãos 2 ou 3 vezes seguidas para garantir a expulsão de todo o pó remanente.

SUBSTITUIÇÃO DO ELEMENTO FILTRANTE

Para proceder à sua substituição, retire o filtro sujo, puxando as abas laterais

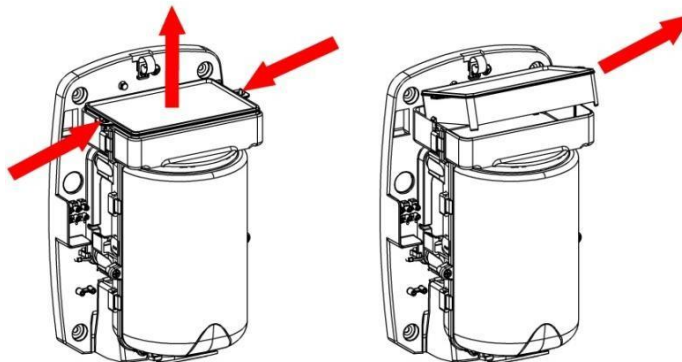
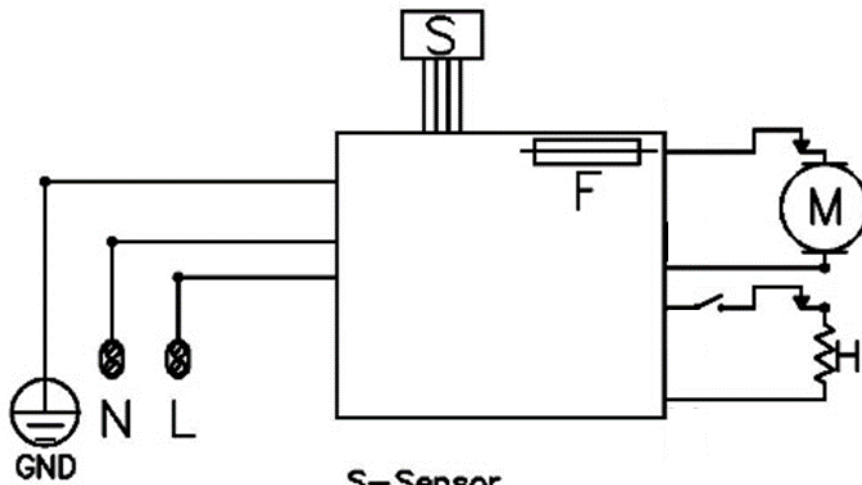
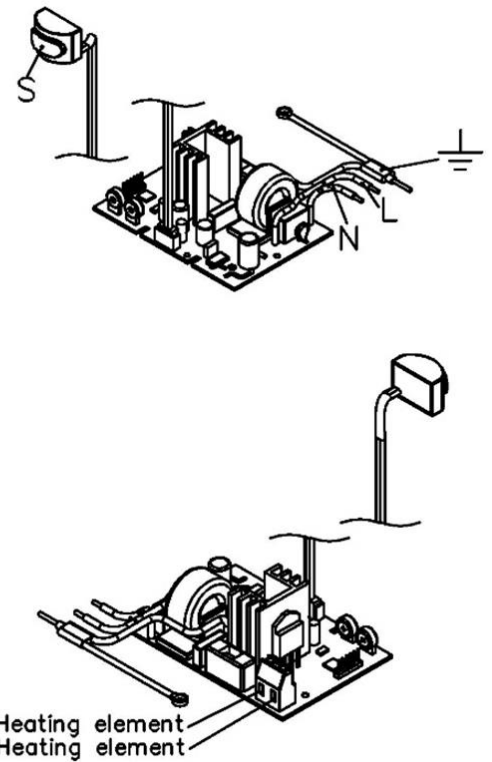
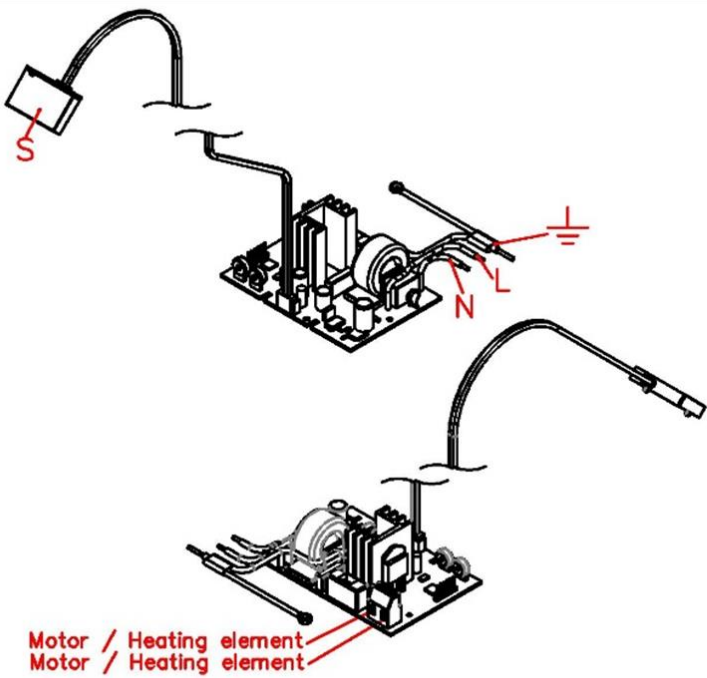


DIAGRAMA DE LIGAÇÃO

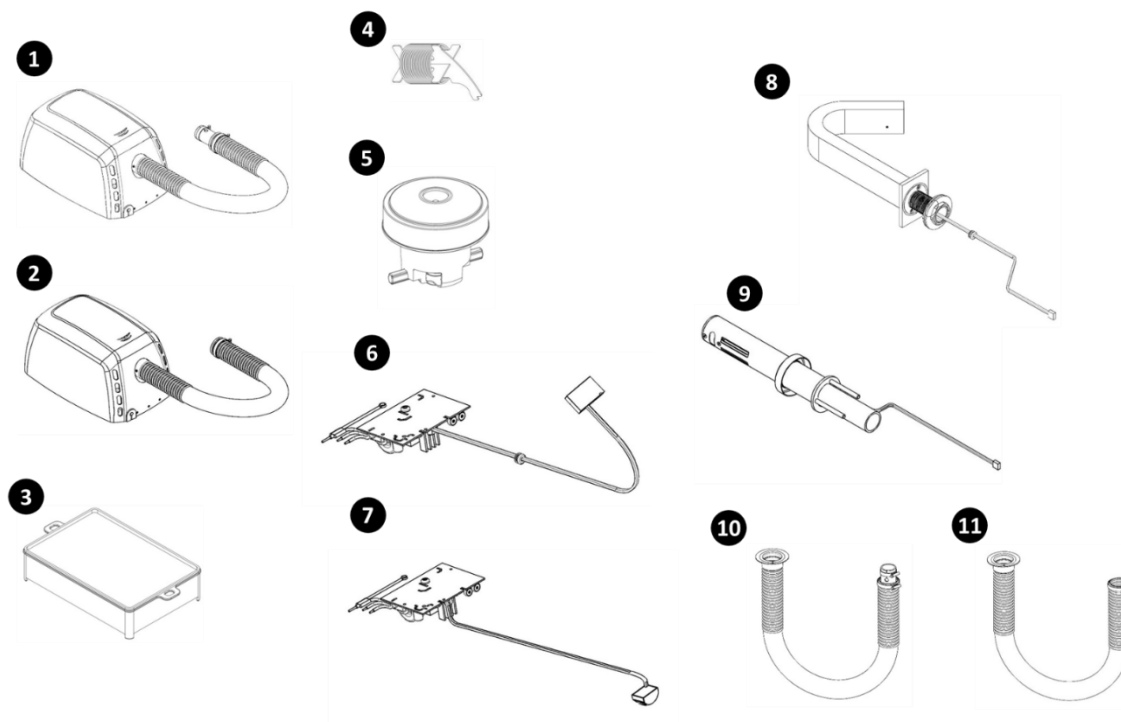


- S—Sensor
- M—Motor
- F—Fuse
- H—Heating element



DESMONTAGEM BÁSICA

COMPONENTE	NUMERO	CODIGO
Cobertura + tubo (M092A)	1	RC9212013M092
Cobertura + tubo (M093A)	2	RC9212013M093
Meio de filtro HEPA	3	RC9452009SMD
Elemento de aquecimento	4	RC9141009SMD
Conjunto motor	5	RC9111003SMD
PCB + cabo (M093A)	6	RC9121093SMD
PCB + cabo (M092A)	7	RC9121092SMD
Conjunto de torneira + sensor (M092A)	8	RC9333002M092
Conjunto de torneira + sensor (M093A)	9	RC9452013SMD
Tubo (M092A)	10	RC9452011M092
Tubo (M093A)	11	RC9452011M093



ISTRUZIONI DI SICUREZZA

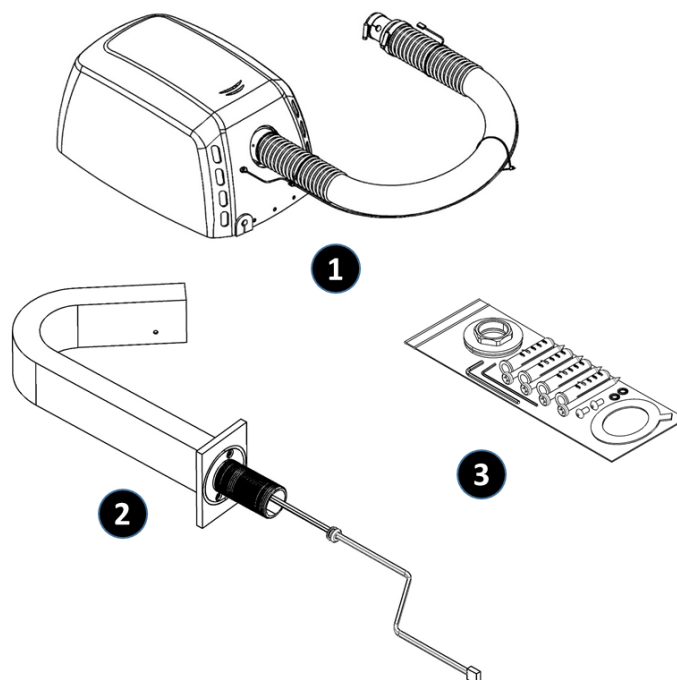
Prima di eseguire qualsiasi operazione, leggere attentamente e osservare tutte le istruzioni di sicurezza:

- L'installazione, la regolazione e la manutenzione di questo apparecchio possono essere effettuate solo da un tecnico qualificato. Tutte le operazioni effettuate su di essa devono essere conformi alla legislazione e alle norme di sicurezza vigenti, sia europee che locali.
- Prestare molta attenzione quando si rimuove la carcassa, poiché le parti attive del dispositivo possono restare scoperte, con conseguente rischio di folgorazione.
- Prima di effettuare qualsiasi tipo di manipolazione elettrica, interrompere la tensione in ingresso per evitare il rischio di folgorazione.
- Predisporre mezzi di disinserimento della rete di alimentazione, con una distanza minima di 3 mm su tutti i poli. Questi mezzi di disinserimento devono essere integrati nella rete fissa, in conformità alla legislazione europea vigente.
- L'installatore deve assicurarsi che l'apparecchio venga messo a terra in conformità alle norme vigenti
- Questo dispositivo può essere utilizzato da adulti o bambini di età superiore a 8 anni affetti da disabilità fisiche, sensoriali o mentali oppure da persone che non hanno alcuna esperienza o conoscenza dell'apparecchio, ammesso che siano sorvegliate o siano state istruite sull'uso sicuro del prodotto e comprendano i pericoli che ne derivano. I bambini non devono giocare con l'apparecchio. La pulizia e la manutenzione devono essere effettuate dall'utente, non devono essere effettuate da bambini senza sorveglianza.
- Il dispositivo non deve essere installato su una superficie infiammabile.
- Per fissare l'essiccatore alla parete, seguire le istruzioni di questo manuale e utilizzare la dima di montaggio fornita anch'essa con l'apparecchio. Il fissaggio a parete dell'apparecchio con adesivi o metodi simili è assolutamente vietato dalle norme di sicurezza europee.

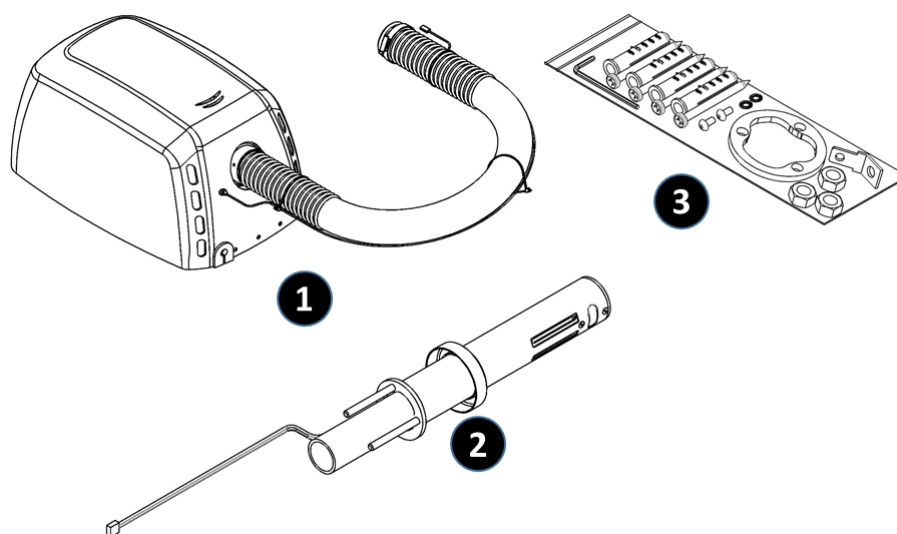
CONTENUTO DELLA CONFEZIONE

- 1- Unità motore
- 2 - Unità aria
- 3 - Sacchetto minuteria

M092A



M093A



OPERAZIONI PRELIMINARI ALL'INSTALLAZIONE

POSIZIONE

Gli asciugamani Wash & Dry di Medclinics sono forniti con un tubo di lunghezza pari a 1300 mm (sia per il modello M092A sia M093A), pertanto l'unità motore deve essere installata ad una distanza inferiore alla lunghezza del tubo dall'unità aria.

LAVABO/TOP

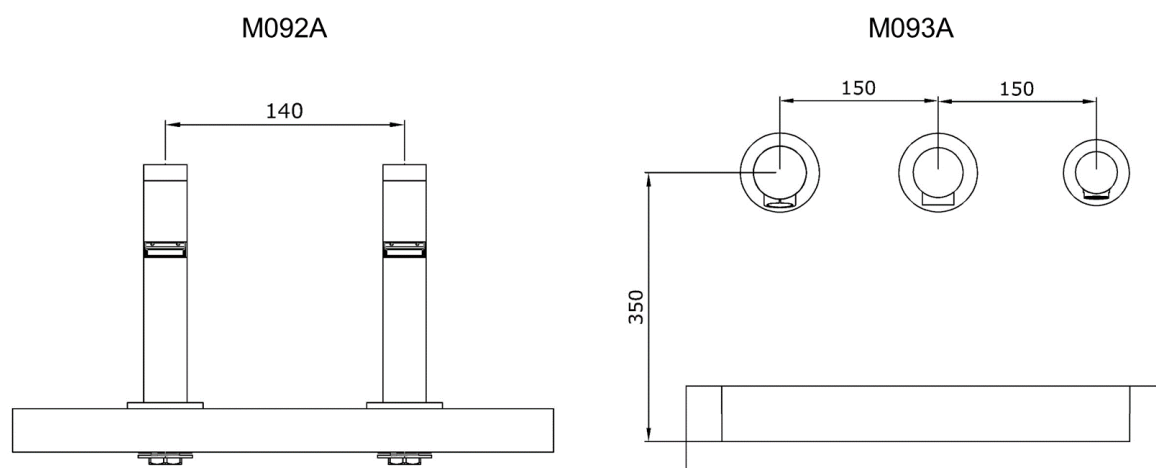
Per consentire l'installazione dell'asciugamani ad aria il lavabo o top devono essere come quelli descritti nel presente manuale di installazione.

Il lavabo deve essere profondo almeno 120 mm, con pareti verticali e bordi non eccessivamente arrotondati per evitare spruzzi.

DISTANZA

Nel caso dell'asciugamani ad aria M092A la distanza dal rubinetto dell'acqua deve essere di almeno 140 mm.

Nel caso dell'asciugamani ad aria M093A la distanza con il rubinetto dell'acqua deve essere di almeno 150mm e l'altezza dal fondo del lavabo deve essere di almeno 350 mm.



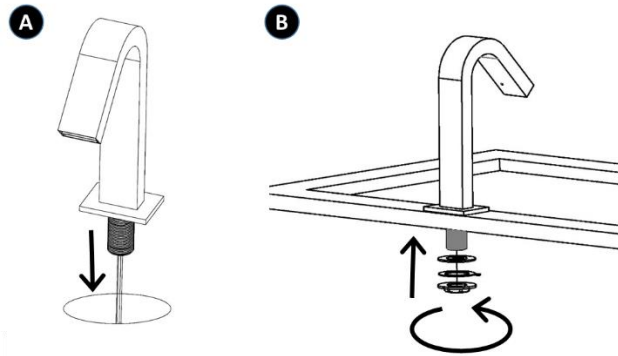
INSTALLAZIONE

INSTALLAZIONE DELL'UNITÀ ARIA M092A

Qualora non sia già fatto, praticare un foro di 33-35 mm di diametro nel lavabo.

A - Posizionare l'unità aria nel foro precablando il sensore IR.

B - Tenere saldamente l'unità aria, per mantenerla in posizione corretta, inserire la guarnizione di gomma, la rondella e serrare saldamente il dado di fissaggio.



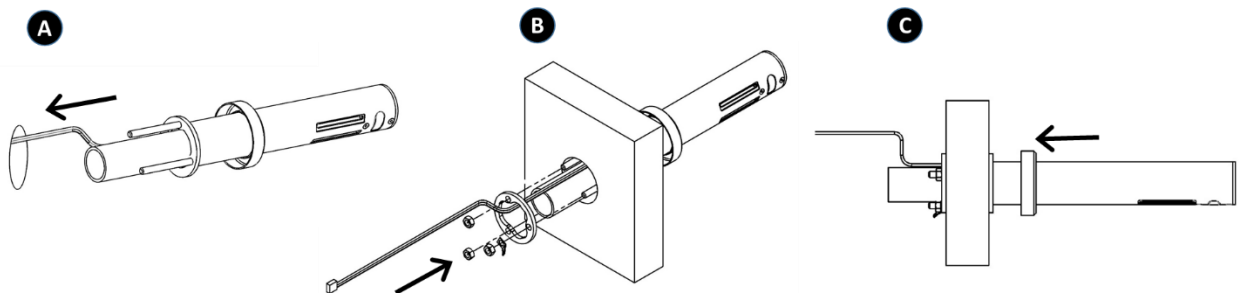
INSTALLAZIONE DELL'UNITÀ ARIA M093A

Praticare un foro di 50 mm di diametro nella parete.

A - Posizionare l'unità aria nel foro precablando il sensore IR.

B - Tenere saldamente l'unità aria, per mantenere la sua posizione corretta. Inserire la rondella di fissaggio attraverso il suo alloggiamento, facendo attenzione che il cavo passi attraverso il foro centrale, aggiungere la rondella e serrare saldamente i 3 dadi M6.

C - Spostare la guarnizione fino a coprire completamente il foro.



INSTALLAZIONE DELL'UNITÀ MOTORE

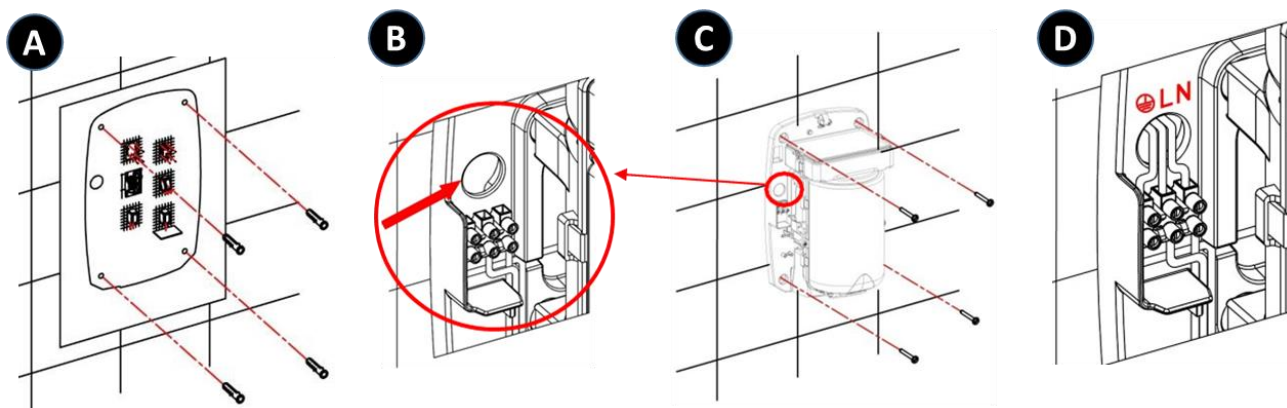
Rimuovere con cautela la carcassa, che è unita alla base mediante una linguetta che incastra entrambi gli elementi (carcassa e base) dalla parte posteriore. Rimuovere la carcassa, mantenendola inclinata fino alla completa rimozione della flangia superiore, prestando attenzione a non danneggiare i componenti interni, in particolare i circuiti elettronici, e la superficie della carcassa. **ATTENZIONE: QUANDO VIENE SMONTATA LA CARCASSA, ALCUNE PARTI ATTIVE DELL'APPARECCHIO SONO ACCESSIBILI.**

A - Praticare quattro fori di 8 mm (0,31") di diametro sulla parete, utilizzando la dima in dotazione.

B - Far passare i cavi di alimentazione della rete elettrica attraverso il foro di 22 mm di diametro. (0,87") che si trova sul nastro di collegamento del dispositivo.

C - Avvitare saldamente la base del dispositivo alla parete, assicurandosi che i 4 silent-block siano posizionati correttamente tra la base e la parete.

D - Realizzare il collegamento elettrico dei cavi di alimentazione alla morsettiera dell'asciugamani. Collegare i cavi corrispondenti alle due fasi (N e L) e alla terra nelle corrispondenti sedi della morsettiera, come indicato dalle lettere serigrafate. Nel realizzare questo collegamento, predisporre dei mezzi di disinserimento della rete di alimentazione, con una distanza minima di 3 mm (0,12") su tutti i poli. Tali mezzi di disinserimento devono essere integrati nell'impianto fisso. • L'asciugamani deve essere installato esclusivamente su una superficie chiusa (parete, tramezzo o affine).

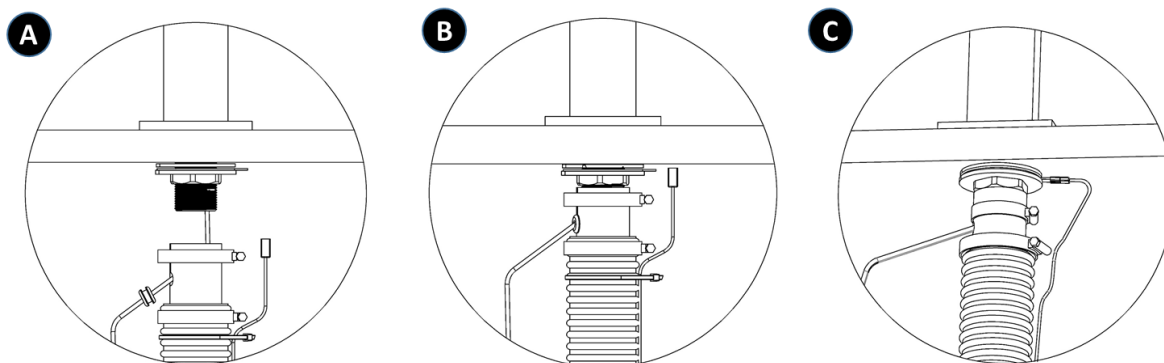


COLLEGAMENTO DEL TUBO DELL'ARIA M092A

A - Far passare il cavo attraverso il taglio nel tubo adattatore, lasciando la guarnizione nel foro del tubo.

B - Mettere il morsetto sul tubo adattatore e collegarlo all'unità aria. Posizionare l'adattatore il più in alto possibile senza forzare il cavo. Fissare saldamente il morsetto

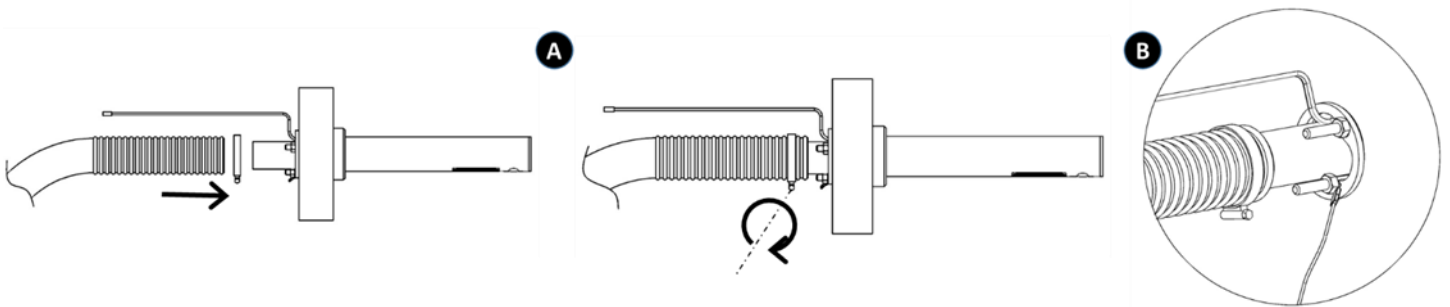
C - Collegare la messa a terra



COLLEGAMENTO DEL TUBO DELL'ARIA M093A

A - Posizionare il morsetto sul tubo dell'aria e collegarlo all'unità aria. Fissare saldamente il morsetto

B - Collegare il morsetto di terra.

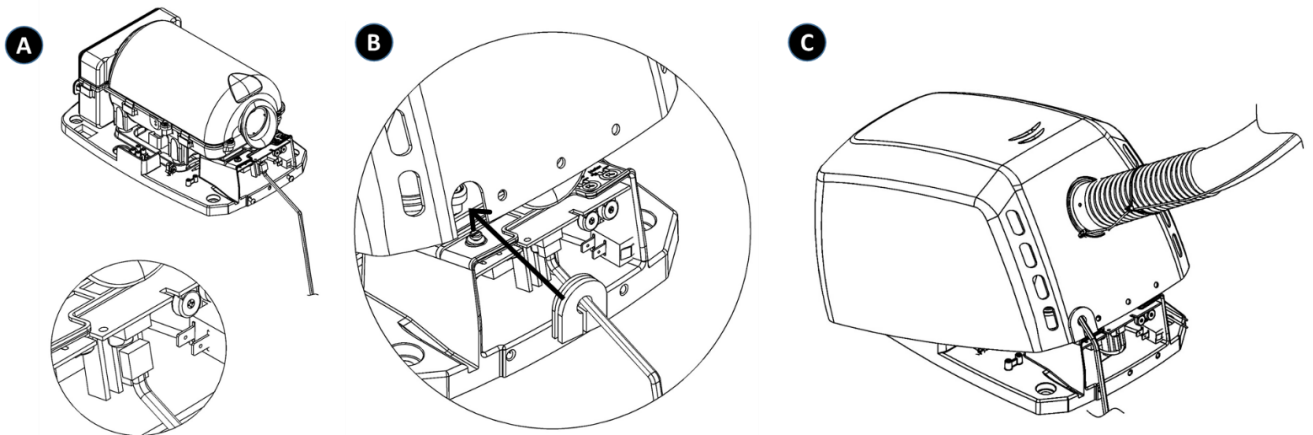


COLLEGAMENTO DEL CAVO DEL SENSORE IR E CHIUSURA DELLA CARCASSA

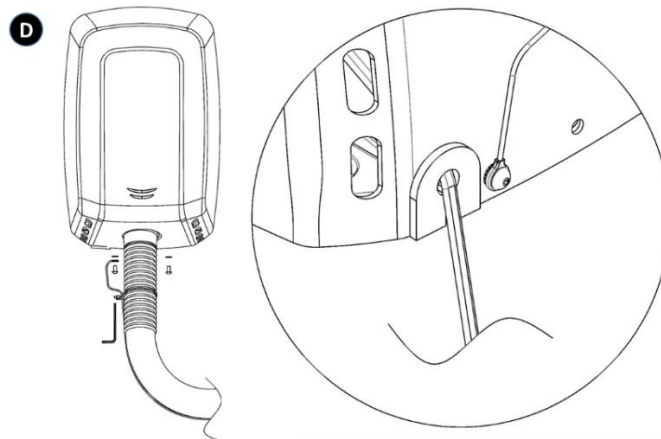
A - Collegare il cavo del sensore IR alla scheda elettronica.

B - Far passare il cavo attraverso la protezione in plastica e posizionarlo nella carcassa.

C - Collocare con cautela la carcassa sulla base dell'apparecchio. A tale scopo, posizionarla dall'alto verso il basso con una certa inclinazione sulla base, in modo che la linguetta della carcassa si inserisca correttamente nella sede corrispondente della base (Figure 9 e 10).



D - Collocare i bulloni di fissaggio della carcassa alla base, serrandoli con la speciale chiave in dotazione. Assicurarsi che il terminale di messa a terra sia saldamente fissato, non presenti gioco o non rischi di distaccarsi.



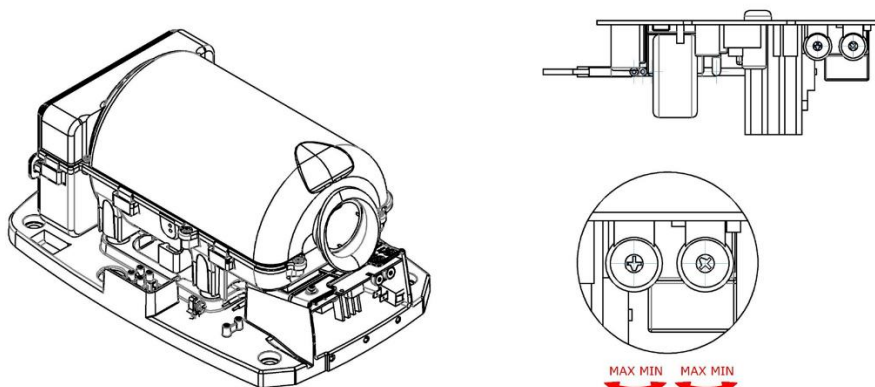
IMPOSTAZIONI

REGOLAZIONE DELLA VELOCITÀ DEL MOTORE E DELLA DISTANZA DI RILEVAMENTO

L'asciugamani ad aria è dotato di mezzi di regolazione manuale che permettono di regolare la distanza di rilevamento delle mani e anche la velocità dell'aria di asciugatura.

L'impostazione della velocità del motore e della distanza di rilevamento deve essere effettuata solo da un tecnico qualificato.

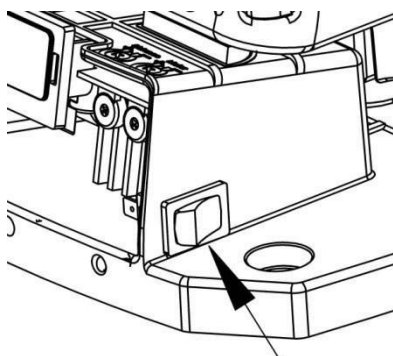
Le regolazioni vengono effettuate spostando i rispettivi cursori dei due potenziometri



lineari, come mostrato in figura

RESISTENZA RISCALDANTE

I modelli che incorporano una resistenza riscaldante sono dotati di un interruttore 'ON/OFF' per l'accensione e lo spegnimento



MODALITÀ D'USO

L'avvio dell'asciugamani avviene automaticamente, avvicinando le mani alla zona di rilevamento dei LED, subito sotto l'uscita dell'aria. Il rilevamento delle mani e la successiva accensione dell'apparecchio si basano sulla ricezione di un fascio di luce IR dai sensori. La distanza di rilevamento è approssimativamente tra 120 e 150 mm. (4,72 – 5,9”).

MANUTENZIONE

Un'adeguata pulizia dell'asciugacapelli ne allunga la vita utile. Almeno una volta all'anno, si consiglia di rimuovere tutta la polvere accumulata all'interno dell'apparecchio.

Per realizzare una corretta pulizia dell'asciugamani, effettuare le seguenti operazioni:

Scollegare la rete elettrica.

Rimuovere la carcassa rimuovendo le due viti inferiori.

Eliminare la polvere e la sporcizia presenti all'interno dell'asciugamani utilizzando un panno asciutto o una spazzola a setole morbide.

Pulire dall'ingresso dell'aria all'interno del motore (parte superiore dell'ugello) evitando per quanto possibile la caduta di polvere o sporcizia nel gruppo turbina-motore.

Pulire accuratamente la polvere dell'area adiacente al circuito elettronico di azionamento, situato nella propria sede a mo' di scatola. Eseguire tale operazione sempre con la massima cautela, evitando di danneggiare qualsiasi componente del suddetto circuito elettronico.

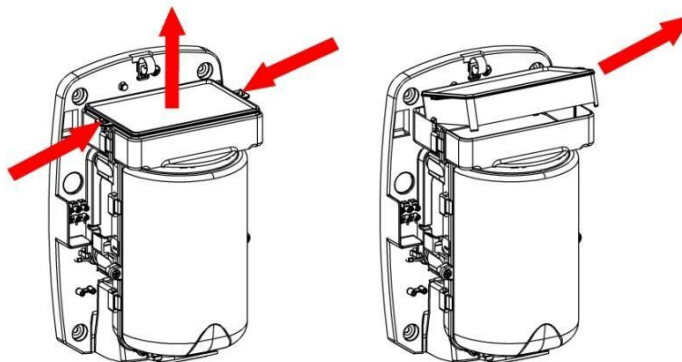
Pulire la carcassa con una pelle di daino inumidita in una soluzione di acqua e sapone neutro. Una volta pulita tutta la superficie, sciacquare il sapone dalla carcassa con un'altra pelle di daino inumidita in acqua e asciugare completamente con un panno asciutto.

Chiudere l'asciugamani rimontando la carcassa, inserire i bulloni di fissaggio della stessa alla base e collegare l'apparecchio alla rete elettrica.

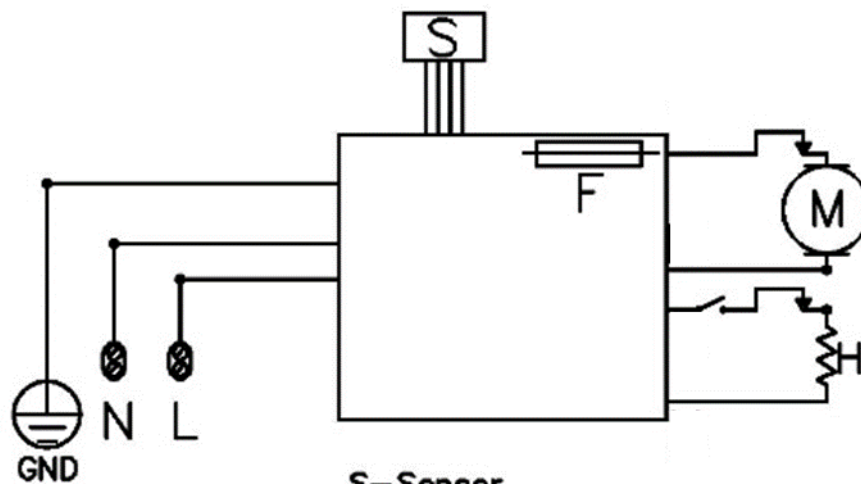
Azionare l'asciugamani 2 o 3 volte consecutive per espellere la polvere residua.

SOSTITUZIONE DELL'ELEMENTO FILTRANTE

Per procedere alla sostituzione, rimuovere il filtro sporco tirando le alette laterali



SCHEMA DI COLLEGAMENTO

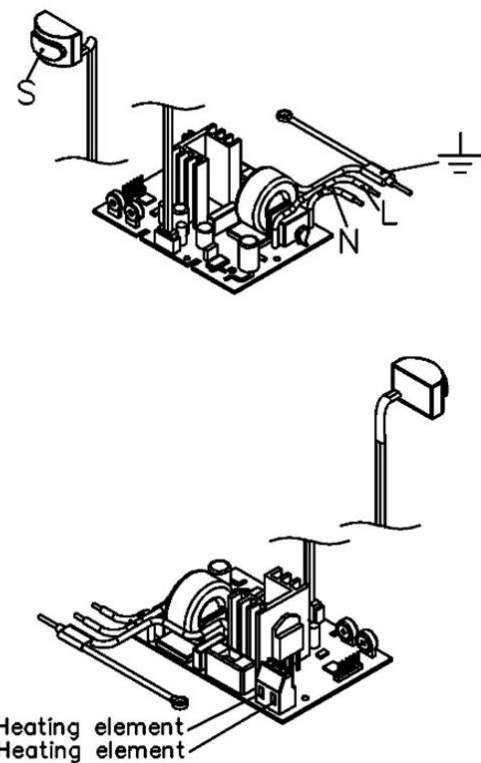
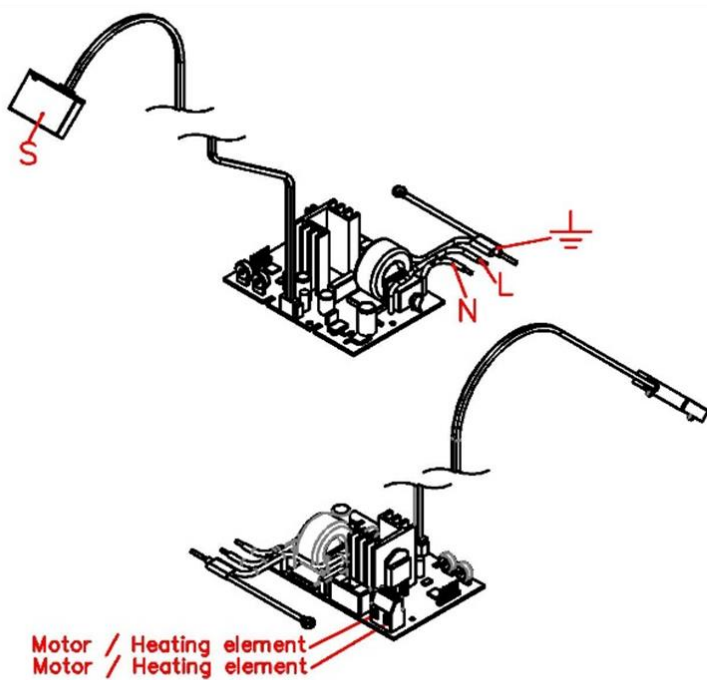


S-Sensor

M-Motor

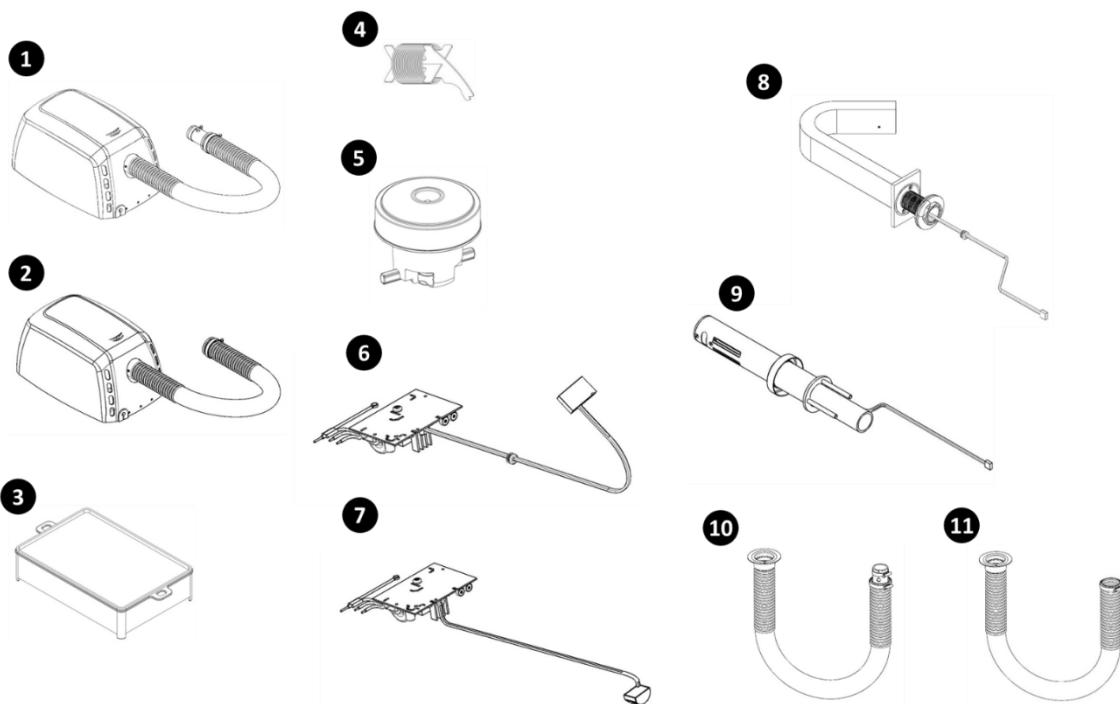
F-Fuse

H-Heating element



SEZIONE BASE

COMPONENTE	NUMERO	CODIGO
Coperchio + tubo (M092A)	1	RC9212013M092
Coperchio + tubo (M093A)	2	RC9212013M093
Mezzo filtrante HEPA	3	RC9452009SMD
Elemento riscaldante	4	RC9141009SMD
Gruppo motore	5	RC9111003SMD
PCB + cavo sensore (M093A)	6	RC9121093SMD
PCB + cavo sensore (M092A)	7	RC9121092SMD
Set rubinetto + sensor (M092A)	8	RC9333002M092
Set rubinetto + sensor (M093A)	9	RC9452013SMD
Tubo (M092A)	10	RC9452011M092
Tubo (M093A)	11	RC9452011M093



تعليمات الأمان

- يُرجى قراءة كل تعليمات الأمان التالية بعناية وأخذها جميعاً في الاعتبار قبل القيام بأي عملية:
- يمكن فقط لفني مؤهل تركيب هذا الجهاز وضبطه وإجراء الصيانة له. يجب أن تكون كل العمليات التي يتم تنفيذها على الجهاز متوافقة مع تشريعات ولوائح السلامة الأوروبية والمحلية السارية في ذلك الحين على حد سواء.
 - يجب الحرص بشدة أثناء إزالة الغطاء، لأن بعض الأجزاء النشطة في الجهاز قد تظل مكشوفة وبالتالي تؤدي لخطر الصعق بالتيار الكهربائي.
 - قبل أي تشغيل كهربائي، يجب فصل التيار الكهربائي الداخل بهدف تفادي التعرض لخطر الصعق بالكهرباء.
 - يجب توفير وسائل فصل لشبكة التغذية، بفصل ربط لا يقل عن 3 ملم في جميع القضبان. يجب إدراج وسائل الفصل هذه في الشبكة الثابتة، طبقاً للوائح القانونية الأوروبية السارية.
 - على من يقوم بتركيب الجهاز التأكد من أنه متصل بالأرض، وذلك وفقاً للوائح المعمول بها.

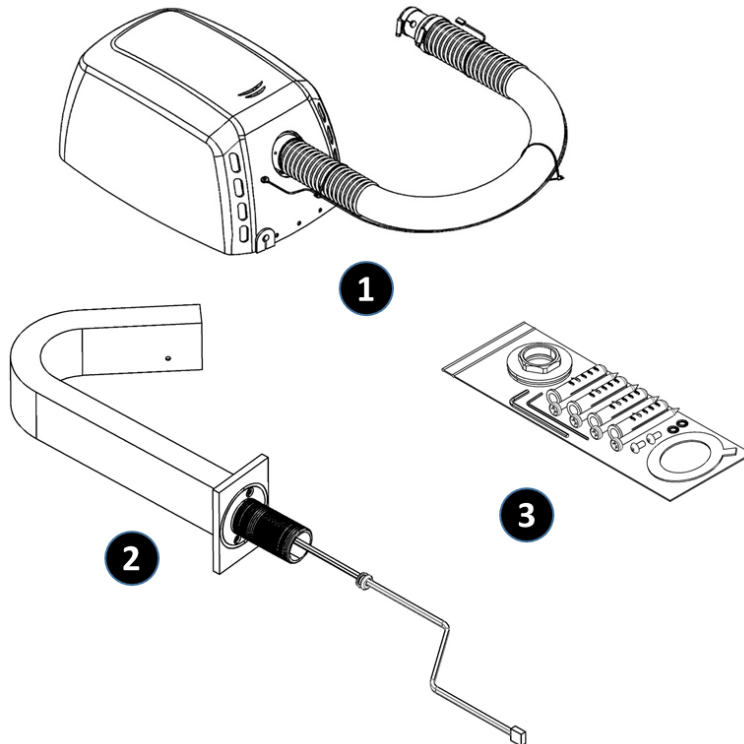
- يمكن استخدام هذا الجهاز من قبل الأطفال من عمر 8 سنوات فأكثر وذوي الاحتياجات البدنية أو الحسية أو العقلية المحدودة أو عديمي الخبرة والمعرفة، إذا توفر لهم الإشراف أو التدريب المناسبين بشأن استخدام الجهاز بشكل آمن وأدركوا مخاطره. لا يجب أن يلعب الأطفال بالجهاز. نظافة وصيانة الجهاز الواجبة على المستخدم لا يجب أن يقوم بها الأطفال دون إشراف.

-لا يجب تركيب الجهاز على سطح قابل للاشتعال.

- لتركيب المجفف على الحائط يجب إتباع التعليمات الواردة في هذا الدليل واستخدام قالب التركيب الذي يتم توفيره أيضاً مع الجهاز. تثبيت الجهاز على الحائط بمواد لاصقة أو أشياء مماثلة محظور تماماً وفقاً للوائح السلامة الأوروبية.

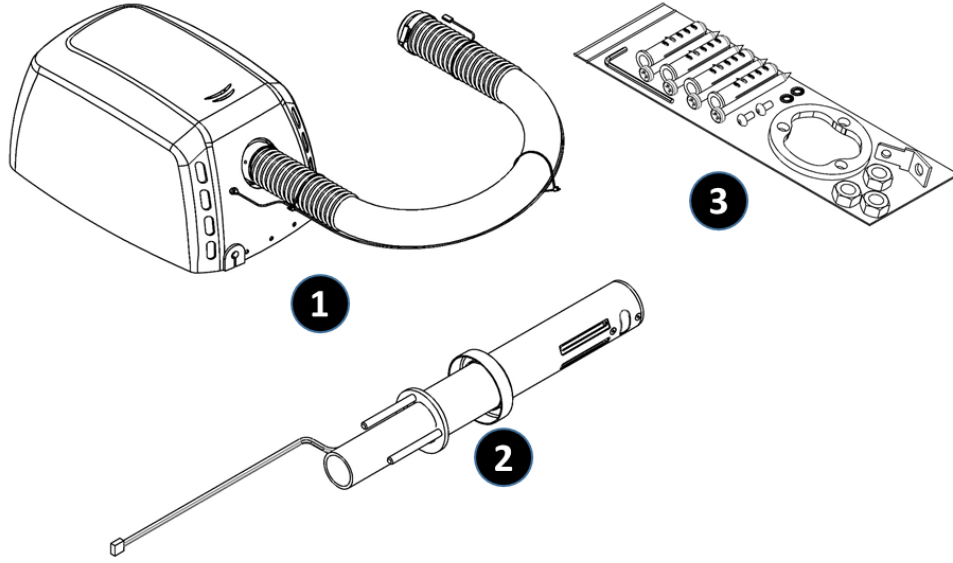
محتويات العلبة

- 1- وحدة المحرك
- 2- وحدة الهواء
- 3- حقيبة المسامير



M092A

M093A



قبل التركيب

الوضع

يتم تزويد مجففات اليد للغسيل والتجفيف (Wash & Dry) من ميداكلينيكس (Mediclinics) بأنبوب طوله 1300 ملم في حالة مجفف اليد M092A و 1300 ملم في حالة مجفف اليد M093A، ولذلك يجب تثبيت "وحدة المحرك" على مسافة أقل من تلك الخاصة بطول أنبوب "وحدة الهواء".

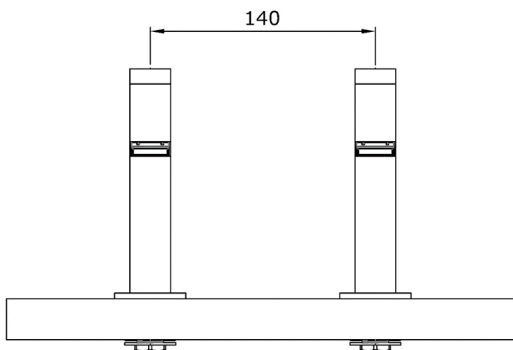
الحوض / السطح

يجب استخدام حوض أو سطح يسمح بتركيب مجفف اليد كما هو موضح في دليل التركيب الذي بين يدينا. يجب أن يكون عمق الحوض 120 ملم على الأقل، مع وجود جدران رأسية وحواف غير مستديرة بشكل مفرط لتجنب الرش.

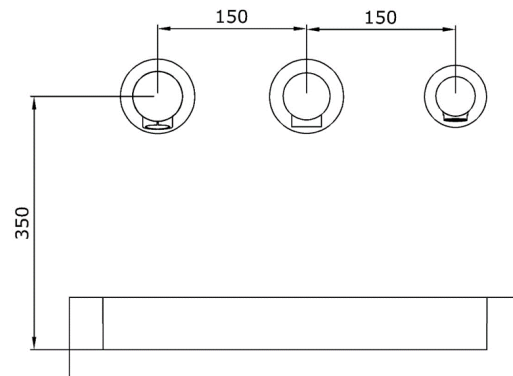
الفصل

في حالة مجفف اليد M092A، يجب ألا يقل الفاصل عن صنوبر الماء عن 140 ملم. في حالة مجفف اليد M093A، يجب ألا يقل الفاصل عن صنوبر الماء عن 150 ملم ويجب تثبيته على ارتفاع 350 ملم على الأقل من أسفل الحوض.

M092A



M093A



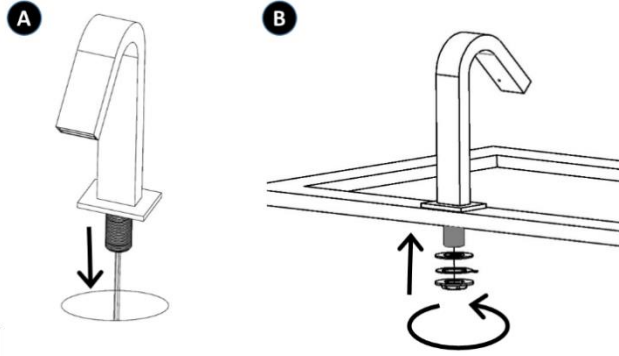
تعليمات

تركيب "وحدة الهواء" M092A

قم بعمل ثقب قطره 33-35 ملم في الحوض في حاله عدم وجوده.

أ- ضع "وحدة الهواء" في الثقب مع تمرير كابل استشعار الأشعة تحت الحمراء مسبقًا.

ب- أخضع "وحدة الهواء" بإحكام للحفاظ على موقعها الصحيح، وضع طوق المطاط والحلقة الداعمة المتصلة بالأرض، وقم بتنصيب صامولة التثبيت بإحكام.



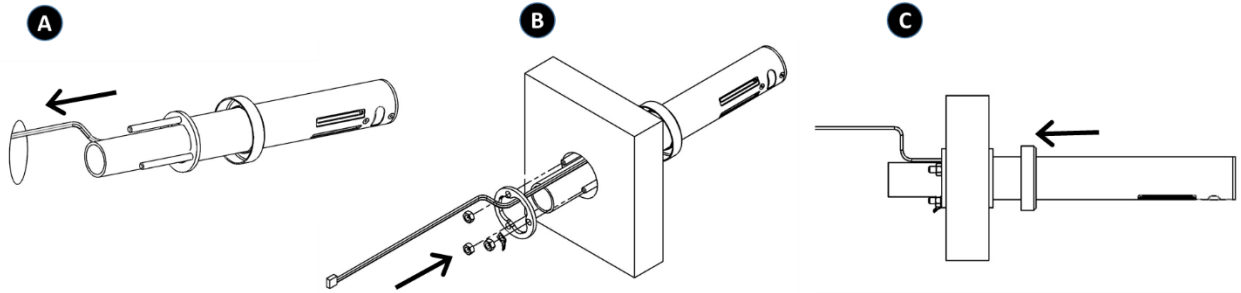
تركيب "وحدة الهواء" M093A

قم بعمل ثقب قطره 50 ملم في الحائط.

أ- ضع "وحدة الهواء" في الثقب مع تمرير كابل استشعار الأشعة تحت الحمراء مسبقًا.

ب- أخضع "وحدة الهواء" بإحكام للحفاظ على موقعها الصحيح. ضع حلقة التثبيت في مكانها، مع مراعاة أن الكبل يمر عبر الثقب المركزي، وأضف الحلقة المتصلة بالأرض واربط صواميل M6 الثلاثة بإحكام.

ج- حرك الإطار إلى أن يغطي الثقب بالكامل.

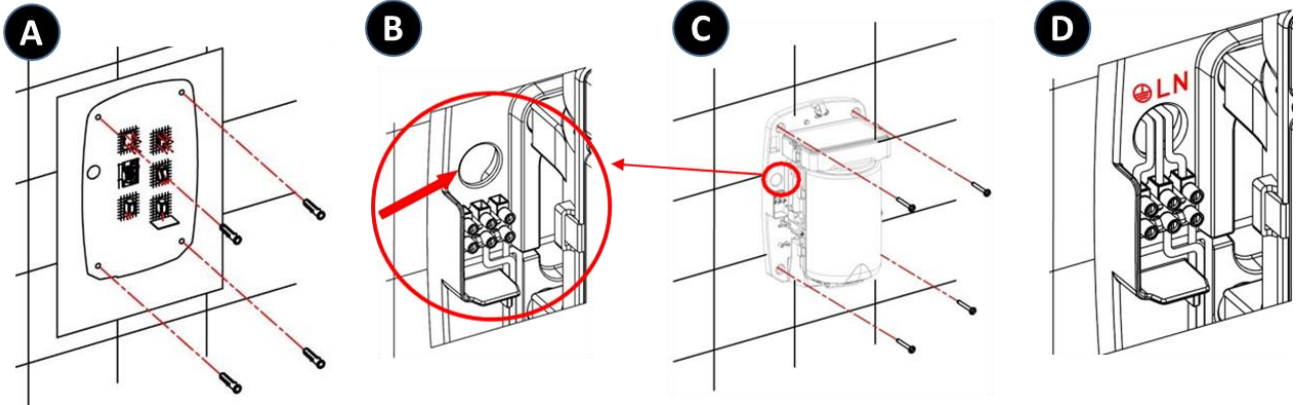


تركيب "وحدة المحرك"

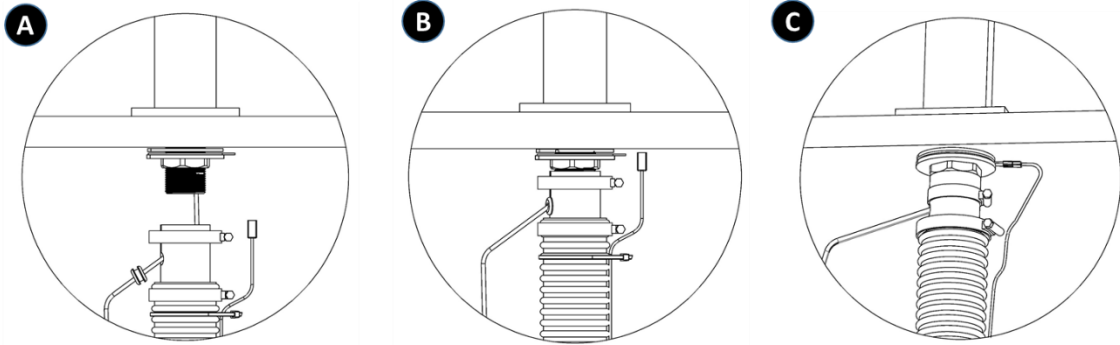
قم بإزالة الغطاء بحرص، حيث إنه متصل بالقاعدة بواسطة شفة تربط الجزئين ببعضهما (الغطاء والقاعدة) من الخلف. قم بسحب الغطاء مع إبقائه مائلًا دائمًا حتى تتم إزالة الشفة العلوية تمامًا، واحرص على عدم إتلاف المكونات الداخلية، خاصة الدائرة الإلكترونية، وعدم إتلاف سطح الغلاف. تنبيه: عند فك تركيب الغطاء يكون من السهل الوصول إلى الأجزاء النشطة في الجهاز.

- أ- قم بعمل 4 ثقوب يبلغ قطر الواحد منها 8 ملم. (0,31") في الحائط باستخدام القالب الموجود.
- ب- قم بتمرير كابلات التغذية القادمة من الشبكة الكهربائية من خلال الثقب الذي يكون قطره 22 ملم. (0,87") الموجود على شريط الاتصال في الجهاز.
- ج- قم بربط قاعدة الجهاز بإحكام على الحائط، مع التأكد من وضع الكتل الأربع الصامته بشكل صحيح بين القاعدة والجدار.
- د- قم بإجراء التوصيل الكهربائي لكابلات التغذية بشريط مجفف اليد. قم بتوصيل الكابلات المتعلقة بالمرحلتين (L و N) وبالمنظومة الأرضية في الأماكن المخصصة للشريط، كما هو موضح في الحروف المطبوعة على الشاشة. عند إجراء هذا الاتصال يجب توفير وسائل فصل لشبكة التغذية، بفواصل ربط لا يقل عن 3 ملم. (0,12") في جميع القضبان. وسائل الفصل هذه يجب إدراجها في الشبكة الثابتة. يجب تثبيت مجفف اليد فقط على سطح مغلق (جدار أو حاجز أو ما شابه).

توصيل أنبوب الهواء M092A



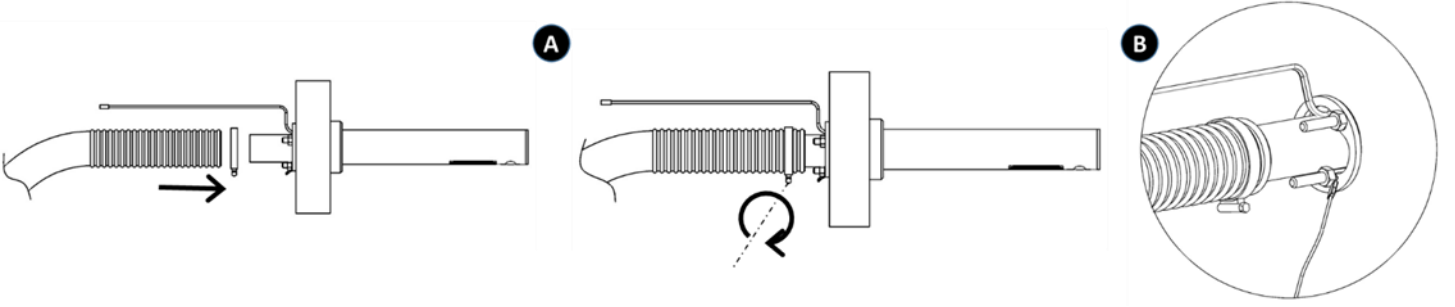
- أ- مرر الكابل من خلال قطع الأنبوب المحول، واترك الوصلة في فتحة الأنبوب.
- ب- ضع المشبك على الأنبوب المحول و قم بتوصيله ب"وحدة الهواء". ضع المحول على أعلى مستوى ممكن دون إجهاد الكابل. ثبت المشبك بإحكام.
- ج- قم بتوصيل المنظومة الأرضية.



توصيل أنبوب الهواء M093A

- أ- ضع المشبك على أنبوب الهواء و قم بتوصيله ب"وحدة الهواء". ثبت المشبك بإحكام.

ب- قم بتوصيل طرف الموصل في المنظومة الأرضية.

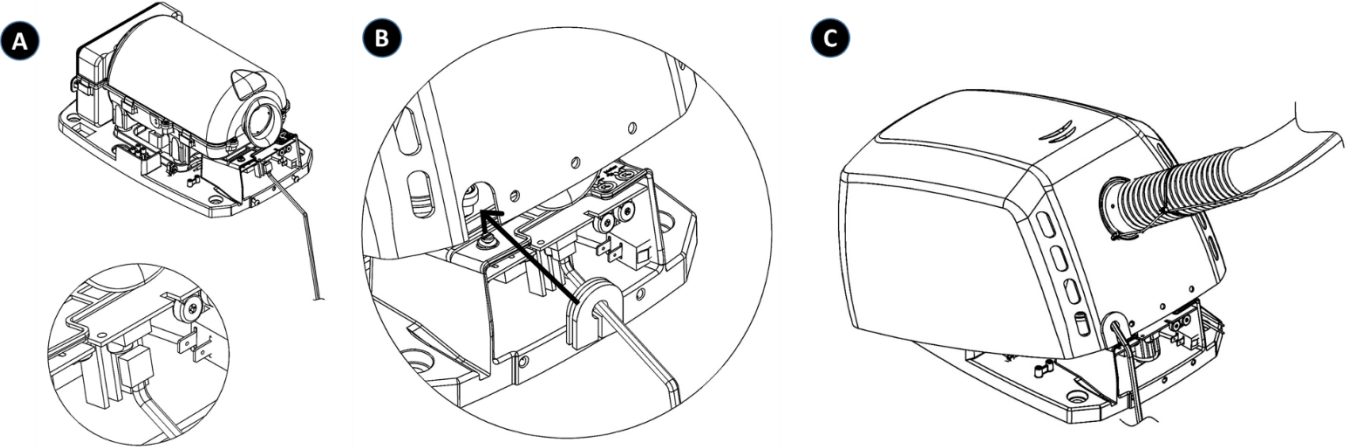


توصيل كابل استشعار الأشعة تحت الحمراء تحت الحمراء وإغلاق الغطاء

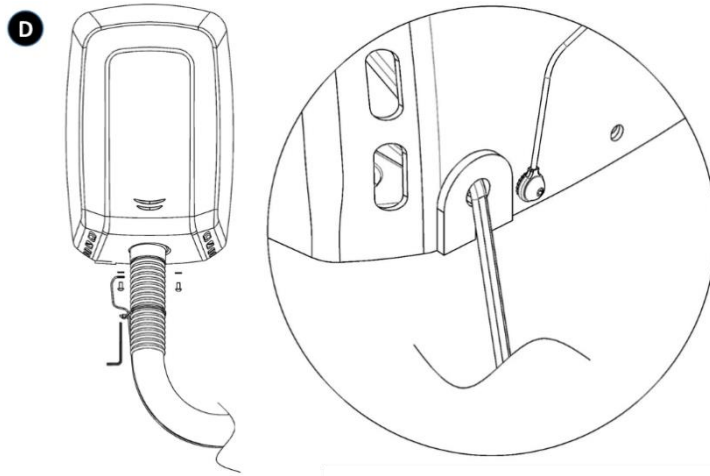
أ- قم بتوصيل كابل استشعار الأشعة تحت الحمراء باللوحة الإلكترونية.

ب- مرر الكابل من خلال الواقي البلاستيكي وضعه في الغطاء.

ج- ضع الغطاء على قاعدة الجهاز بحرص. للقيام بذلك، ضع الغطاء من أعلى إلى أسفل، مع الحفاظ على زاوية ميل محددة، بحيث يتم إدراج شفة الغطاء بشكل صحيح في مكانها المناسب في القاعدة.

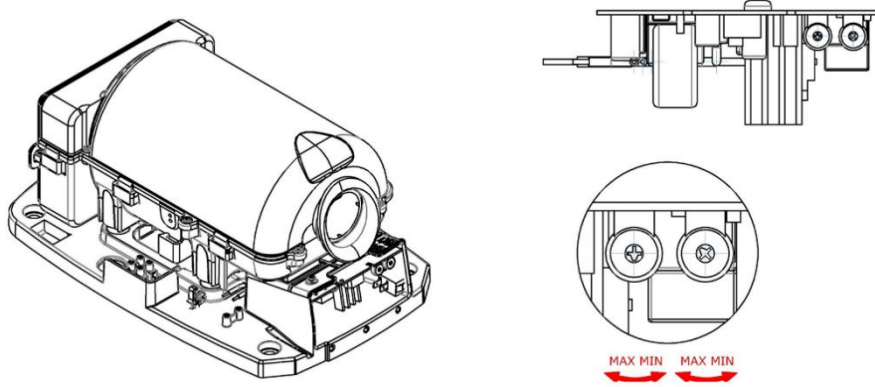


د- ضع الحلقات الداعمة والمنظومة الأرضية ومسامير تثبيت الغطاء في القاعدة وقم بربطهم بالمفتاح الخاص الموجود. تأكد من أن طرف الموصل في المنظومة الأرضية مثبت بإحكام، دون وجود مسافة فاصلة أو إمكانية للانفصال.



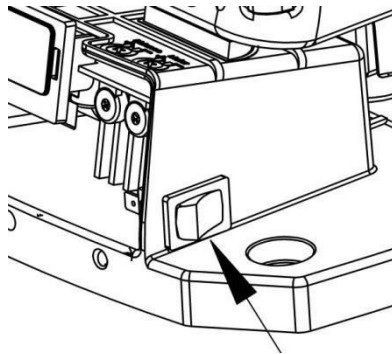
الإعدادات

تعديل سرعة المحرك ومسافة الكشف عن اليدين
يتضمن مجفف اليد وسائل للضبط اليدوي تسمح بتنظيم مسافة الكشف عن اليدين وكذلك سرعة هواء التجفيف.
يجب القيام بتعديل سرعة المحرك ومسافة الكشف فقط بواسطة فني مؤهل.
يتم إجراء التعديلات عن طريق تحريك المؤشرات ذات الصلة لمقياسين الجهد الخطيين، كما هو موضح في الشكل.



عنصر التدفئة المقاوم

تلك النماذج التي تتضمن عنصر التدفئة المقاوم بها مفتاح "ON / OFF" لتشغيلها أو إيقاف تشغيلها.



كيفية الاستخدام

يبدأ المجفف في العمل تلقائيًا عند تقريب اليدين من منطقة الكشف الخاصة بالمصابيح الليد، الموجودة أسفل مخرج الهواء مباشرة. يعتمد اكتشاف اليدين والتشغيل اللاحق للجهاز على الإصدار-الانعكاس-استقبال شعاع ضوء الأشعة تحت الحمراء القادمة من أجهزة الاستشعار. تتراوح مسافة الكشف تقريبًا ما بين 120 و 150 ملم. (4,72 – 5,9)”).

الصيانة

يضمن التنظيف السليم لمجفف اليد عمر أطول له. يوصى بإزالة جميع الأتربة التي تراكمت داخل المجفف مرة واحدة على الأقل في السنة.

لإجراء تنظيف مناسب لمجفف اليدين، يجب اتباع الخطوات التالية:

قم بفصل مجفف اليد عن التيار الكهربائي.

قم بفتح الغطاء عن طريق إزالة المسامير السفليين.

قم بتنظيف الغبار وإزالة الأوساخ التي تظهر داخل مجفف اليد باستخدام قطعة قماش جافة أو فرشاة شعر ناعمة.

قم بالتنظيف من مدخل الهواء إلى داخل المحرك (الجزء العلوي من الفوهة)، مع تجنب سقوط الغبار أو الأوساخ داخل مجموعة محرك التوربينات بقدر الإمكان.

قم بتنظيف الغبار بعناية من المنطقة القريبة من دائرة القيادة الإلكترونية، الموجودة داخل مكانها على شكل علب. قم بإجراء العملية المذكورة بعناية فائقة، وتجنب في أي وقت إتلاف أي من مكونات الدائرة الكهربائية المذكورة.

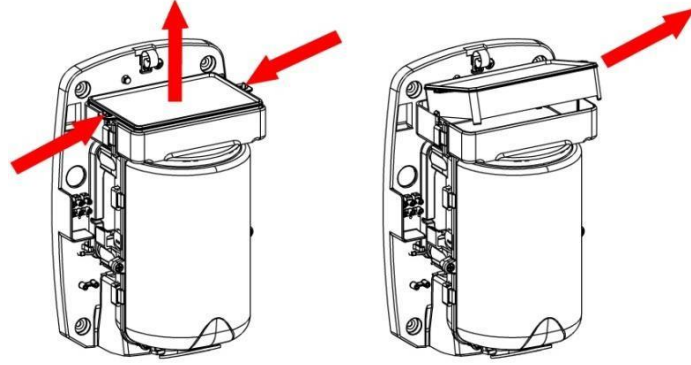
قم بتنظيف الغطاء باستخدام الشامواه المبلل بمحلول الماء والصابون المحايد. بمجرد تنظيف السطح بالكامل، يجب أن يتم شطف الصابون الموجود على الغطاء باستخدام قطعة أخرى من الشامواه المبلل بالماء وتجفيفه بالكامل باستخدام قطعة قماش جافة.

قم بإغلاق مجفف اليد عن طريق إعادة وضع الغطاء من جديد، و قم بتنشيط مسامير تثبيت الغطاء في القاعدة، و قم بتوصيل الجهاز بالدائرة الكهربائية.

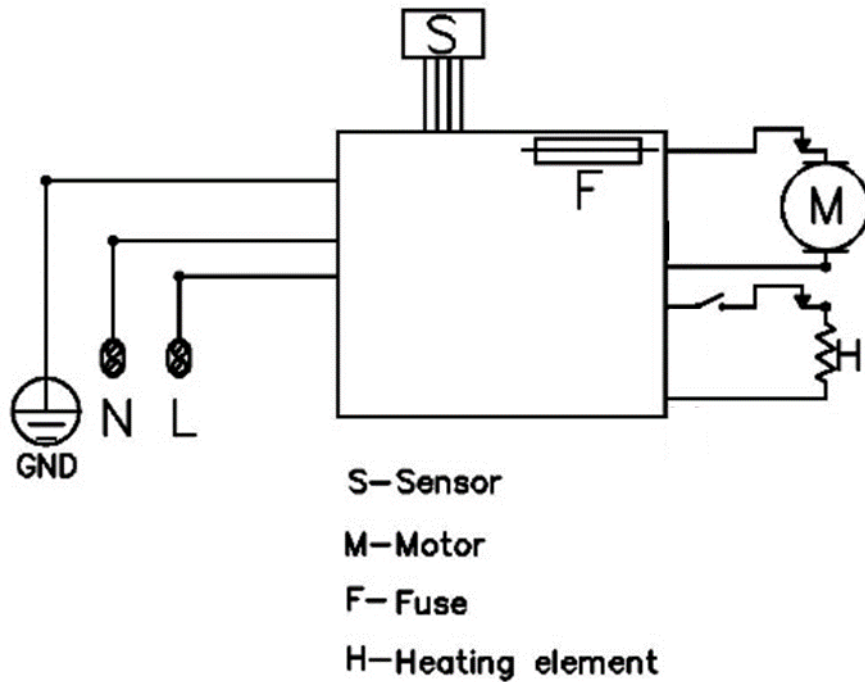
قم بتشغيل مجفف اليد مرتين أو ثلاث مرات متتالية ضمان طرد جميع الأتربة المتبقية.

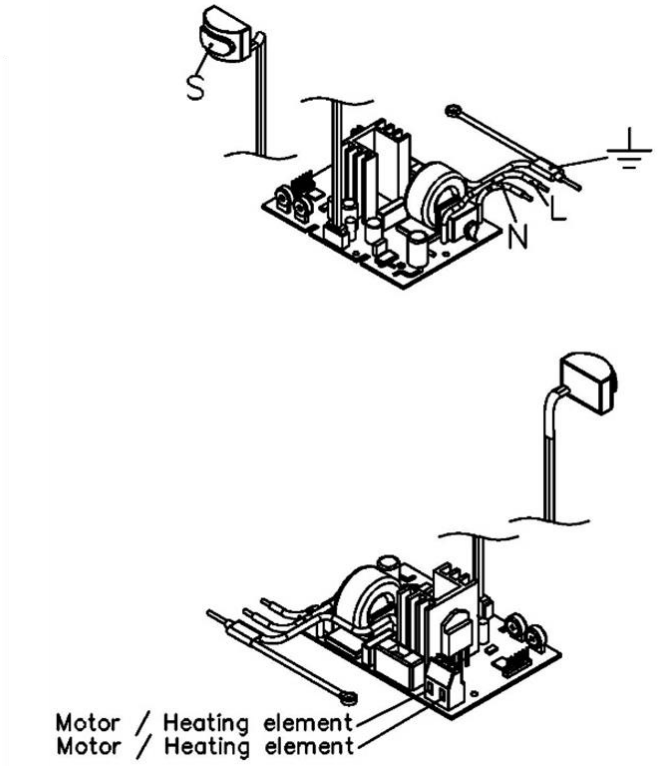
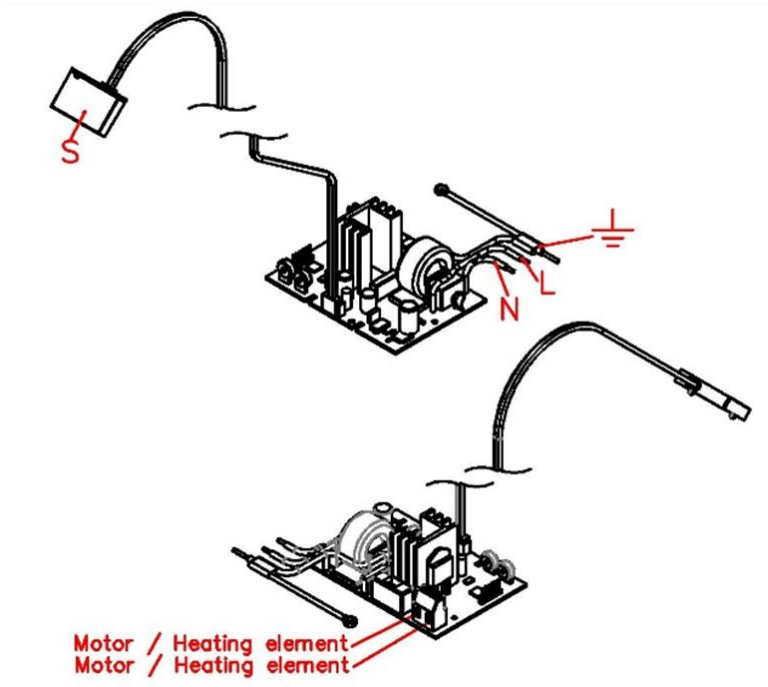
استبدال قطعة الفلتر

من أجل الشروع في استبدال هذه القطعة، قم بإزالة الفلتر المتسخ عن طريق سحب اللوحين الجانبيين.

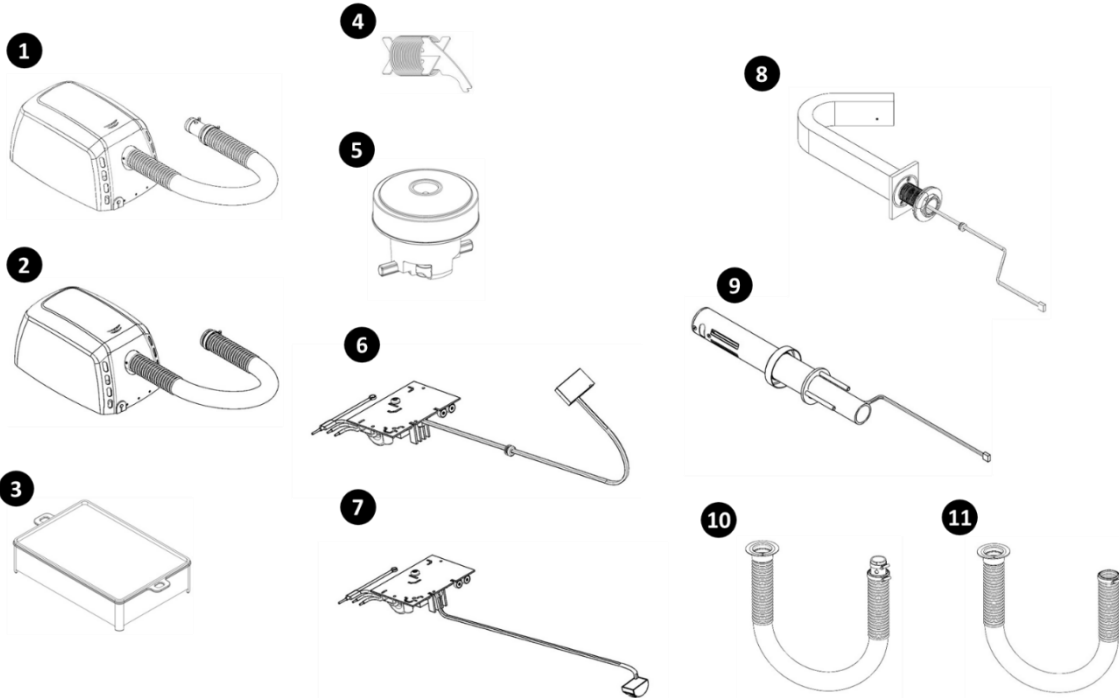


الرسم التخطيطي للتوصيل





COMPONENTE	NUMERO	CODIGO
أنبوب مجموعة + قذيفة (M092A)	1	RC9212013M092
أنبوب مجموعة + قذيفة (M093A)	2	RC9212013M093
التصفية عنصر	3	RC9452009SMD
"مقاومة التسخين"	4	RC9141009SMD
المحرك مجموعة	5	RC9111003SMD
الكهربائية الدائرة (M093A)	6	RC9121093SMD
الكهربائية الدائرة (M092A)	7	RC9121092SMD
مجموعة صنوبر + جهاز استشعار (M092A)	8	RC9333002M092
مجموعة صنوبر + جهاز استشعار (M093A)	9	RC9452013SMD
آلة النفخ (M092A)	10	RC9452011M092
آلة النفخ (M093A)	11	RC9452011M093



ESPECIFICACIONES TÉCNICAS

MODELO	MODEL	MODELE	MODELL	M092A & M093A		
GENERAL:	GENERAL:	GENERAL :	ALLGEMEIN:			
Alimentación:	Power supply:	Alimentation :	Stromversorgung:	220 – 240 V		
Consumo:	Power consumption:	Consommation :	Verbrauch:	3,4 – 6.4 A		
Potencia nominal:	Nominal rating:	Puissance nominale :	Nennleistung:	Motor (min) Heater OFF	3.4 Amp	420 W
				Motor (min) Heater ON	3.8 Amp	530 W
				Motor (max) Heater OFF	4.8 Amp	1100 W
				Motor (max) Heater ON	6.4 Amp	1500 W
Peso:	Weight:	Poids :	Gewicht:	4,7 Kg. (10,4 lb)		
IP:	IP:	IP:	IP:	IP 23		
Clase de aislamiento:	Type of insulation:	Classe d'isolement :	Isolierungsklasse:	Clase I / Class I / Klasse I		
MOTOR:	MOTOR:	MOTEUR :	MOTOR:			
Potencia:	Rating:	Puissance :	Leistung:	420 – 1.100 W (0,60 – 1,5 Hp)		
Tipo:	Type:	Type :	Typ:	Universal de escobillas / Universal brush motor / Universel à balais / Universal Bürsten		
Velocidad:	Speed:	Vitesse :	Geschwindigkeit:	19.000 – 30.000 rpm		
RESITENCIA	HEATING ELEMENT	E.CHAUFFAGE	HEIZELEMENT	400 W		
TURBINA:	TURBINE:	TURBINE :	TURBINE:	Centrífuga de alta presión / High pressure centrifuge / Centrifuge haute pression / Hochdruckschleuder		
DIMENSIONES:	SIZE:	DIMENSIONS :	ABMESSUNGEN:			
Alto:	Height:	Hauteur :	Höhe:	330 mm (13")		
Ancho:	Width:	Largeur :	Breite:	213 mm (8,4")		
Profundo:	Depth:	Profondeur :	Tiefe:	170 mm (6,7")		
CARCASA:	CASING:	CAPOT :	GEHAUSE:			
Material:	Material:	Matière :	Material:	Acero inoxidable AISI 304 / AISI 304 Stainless steel / Acier inoxydable / Rostfreier Stahl AISI 304		
Espesor:	Thickness:	Épaisseur :	Dicke:	1,5 m. (0,06")		
Acabado:	Finish:	Finition :	Finish:	Satinado / Satin / Satiné / Satiniert		
HOMOLOGACIONES:	APPROVALS:	HOMOLOGATIONS:	ZULASSUNGEN:	CE / TÜV GS / TÜV CB / TÜV EMC		
SALIDA AIRE:	AIR OUTPUT:	SORTIE D'AIR :	LUFTAUSGANG:			
Caudal de aire:	Air flow:	Débit d'air :	Luftstrom:	58 – 87 m/s (13.585 – 20.345 LFM)		
Velocidad del aire:	Air speed:	Vitesse de l'air :	Luftgeschwindigkeit :	2.093 – 3.156 l/min (87 – 131 CFM)		

MODELO	MODELLO	M092A & M093A		
GERAL:	GENERALE:			
Alimentação:	Alimentazione:	220 – 240 V		
Consumo:	Consumo:	3,4 – 6.4 A		
Potência nominal:	Potenza nominale:	Motor (min) Heater OFF	3.4 Amp	420 W
		Motor (min) Heater ON	3.8 Amp	530 W
		Motor (max) Heater OFF	4.8 Amp	1100 W
		Motor (max) Heater ON	6.4 Amp	1500 W
Peso:	Peso:	4,7 Kg. (10,4 lb)		
IP:	IP:	IP 23		
Classe de isolamento:	Classe di isolamento:	Classe I / Classe I / Класс I / Κλάση I		
MOTOR:	MOTORE:			
Potência:	Potenza:	420 – 1.100 W (0,60 – 1,5 Hp)		
Tipo:	Tipo:	Universal de escovas / Universale a spazzole / Универсальный, щеточного типа / Γιουνιβέρσαλ με ψήκτρες		
Velocidade:	Velocità:	19.000 – 30.000 rpm		
E. AQUEDIMENTO		400 W		
TURBINA:	TURBINA:	Centrífuga de alta pressão / Centrifuga ad alta pressione / Центробежная высокого давления / κεντρομόλος υψηλής πίεσης		
DIMENSÕES:	DIMENSIONI:			
Altura:	Altezza:	330 mm (13")		
Largura:	Larghezza:	213 mm (8,4")		
Profundidade:	Profondità:	170 mm (6,7")		
COBERTURA:	COPERCHIO:			
Material:	Materiale:	Aço inoxidável / Acciaio inox / Нержавеющая сталь / Ανοξειδωτος χάλυβας (ασάλι) AISI 304		
Espessura:	Spessore:	1,5 m. (0,06")		
Acabamento:	Rifinitura:	Acetinado / Satinata / Матовый / Σατινέ		
HOMOLOGAÇÕES:	OMOLOGAZIONI:	CE / TÜV GS / TÜV CB / TÜV EMC		
SAÍDA DE AR:	USCITA DELL'ARIA:			
Caudal de ar:	Portata d'aria:	58 – 87 m/s (13.585 – 20.345 LFM)		
Velocidade do ar:	Velocità dell'aria:	2.093 – 3.156 l/min (87 – 131 CFM)		

M092A & M093A			الموديل
220 – 240 فولت			عام:
3.3 – 6.4 أمبير			الطاقة الكهربائية:
Motor (min) Heater OFF	3.4 أمبير	420 W	الاستهلاك:
Motor (min) Heater ON	3.8 أمبير	530 W	
Motor (max) Heater OFF	4.8 أمبير	1100 W	
Motor (max) Heater ON	6.4 أمبير	1500 W	
4,7 كغم. (10,4 أونصة)			القوة الاسمية:
درجة حماية 23			الوزن:
النوع الأول			درجة الحماية:
			نوع العزل:
			المحرك:
420 – 1.100 واط (0,60 – 1,50 حصان)			القوة:
عالمي بمساحات			النوع:
19.000 – 30.000 دورة في الدقيقة			السرعة:
بالتردد تحت ضغط عالي			التوربين:
			الأبعاد:
330 ملم (13 بوصة)			الارتفاع:
213 ملم (8,4 بوصة)			العرض:
170 ملم (6,7 بوصة)			العمق:
400 W			"مقاومة التسخين
			الغطاء:
صلب غير قابل للصدأ من نوع AISI 304			المادة:
1500 ملم (0,06 بوصة)			السماك:
غير لامع			التشطيب
CE / TÜV GS / TÜV CB / TÜV EMC			المعادلات:
			مخرج الهواء:
58 – 87 م/الساعة (13.585 – 20.345 قدم خطي في الدقيقة)			تيار الهواء:
2.093 – 3.156 ل/الدقيقة (87 – 131 قدم مكعب في الدقيقة)			سرعة الهواء:

ELIMINACIÓN DE RESIDUOS DE APARATOS ELÉCTRICOS Y ELECTRÓNICOS POR PARTE DE USUARIOS DOMÉSTICOS EN LA UNIÓN EUROPEA.

El producto que ha adquirido ha sido diseñado y fabricado con materiales y componentes de alta calidad que pueden ser reciclados y reutilizados.



Cuando vea un producto marcado con este símbolo de un contenedor de basura con ruedas tachado significa que dicho producto está regulado por la Directiva Europea 2002/96/EC sobre residuos de aparatos eléctricos y electrónicos. Este símbolo indica que el producto no se puede desechar junto con los residuos urbanos habituales. Cuando un producto marcado con dicho símbolo deba ser eliminado es responsabilidad del usuario entregarlo en un punto de recolección de aparatos eléctricos y electrónicos designado.

Para obtener más información sobre cómo desechar sus aparatos eléctricos o electrónicos una vez hayan concluido su vida útil, póngase en contacto con las autoridades locales, el servicio de gestión de residuos urbanos o el establecimiento donde adquirió el producto.

La correcta recogida y tratamiento de los aparatos inservibles contribuye a preservar recursos naturales y también a evitar riesgos potenciales para la salud pública.

DISPOSAL OF WASTE ELECTRICAL AND ELECTRONIC EQUIPMENT BY DOMESTIC USERS IN THE EUROPEAN UNION.

The product you have purchased has been designed and manufactured using high-quality materials and components that can be recycled and reused.



If you see a product marked with this symbol, consisting of a crossed-out rubbish bin with wheels, it means that the product is regulated by European Directive 2002/96/EC regarding the disposal of waste electrical and electronic equipment. This symbol indicates that the product must not be disposed of together with habitual municipal waste. Owners and users of all products marked with this symbol should take them to a specially designated collection point for waste electrical and electronic equipment.

For further information on how to dispose of waste electrical or electronic equipment once its useful life has ended, please contact your local authorities, the urban waste disposal service or the establishment in which the product was purchased.

The proper collection and disposal of old equipment contributes to preserving the natural environment and preventing potential hazards to public health.

ENTSORGUNG VON ABFALLPRODUKTEN ELEKTRISCHER UND ELEKTRONISCHER GERÄTE VON PRIVATPERSONEN IN DER EUROPÄISCHEN GEMEINSCHAFT

Das von Ihnen erworbene Produkt ist unter Verwendung hochwertiger Materialien und Bauteilen entwickelt und hergestellt worden, die wiederverwertet und –verwendet werden können.



Wenn ein Produkt mit dem nebenstehenden Symbol – ein durchgestrichener Müllcontainer auf Rädern – gekennzeichnet ist, dann bedeutet dies, dass dieses Produkt der Europäischen Richtlinie 2002/96/EC über elektrische und elektronische Abfallprodukte unterliegt. Dies bedeutet, dass das Produkt nicht mit dem gewöhnlichen Haushaltsmüll entsorgt werden darf. Wenn ein derart gekennzeichnetes Produkts entsorgt werden muss, dann ist es Verantwortung des Anwenders, das Produkt in einem speziell für elektrische und elektronische Abfallprodukte ausgewiesenen Wertstoffhof zu entsorgen.

Wenn Sie mehr Information über die Entsorgung von elektrischen und elektronischen Abfallprodukten nach deren Nutzungsdauer wünschen, dann setzen Sie sich bitte mit den örtlichen Behörden, mit dem für die Hausmüllentsorgung beauftragten Unternehmen oder mit dem Geschäft in Verbindung, in dem Sie das Produkt erworben haben.

Die richtige Entsorgung und Behandlung von nicht mehr brauchbaren Geräten trägt zur Beibehaltung der natürlichen Ressourcen bei und verhindert potenzielle Gefahren für die allgemeine Gesundheit.

ÉLIMINATION DES DÉCHETS DES ÉQUIPEMENTS ÉLECTRIQUES ET ÉLECTRONIQUES PAR LES UTILISATEURS DOMESTIQUES DANS L'UNION EUROPÉENNE.

Le produit dont vous venez de faire l'acquisition a été conçu et fabriqué à l'aide de matériaux et de composants de haute qualité qui peuvent être recyclés et réutilisés.



Quand vous voyez un produit portant ce symbole de container poubelle sur roues barré, cela signifie que ledit produit est régulé par la Directive Européenne 2002/96/CE relative aux déchets d'équipements électriques et électroniques. Ce symbole indique que le produit ne peut pas être jeté avec les déchets urbains habituels. Lorsqu'un produit marqué par ce symbole doit être jeté, il en va de la responsabilité de l'utilisateur de le remettre à un point de collecte appareils électriques et électroniques désigné.

Pour obtenir plus d'informations sur le moyen de jeter vos appareils électriques et électroniques une fois leur durée de vie épuisée, contactez les autorités locales, le service de gestion des déchets urbains ou l'établissement où vous avez acheté le produit. La collecte et le traitement corrects des appareils inutilisables contribue à préserver les ressources naturelles et également à éviter des risques potentiels pour la santé publique.

SMALTIMENTO DEI RIFIUTI D'APPARECCHIATURE ELETTRICHE ED ELETTRONICHE DA PARTE DEGLI UTENTI DOMESTICI ALL'INTERNO DELL'UNIONE EUROPEA.

Il prodotto che avete acquistato è stato disegnato e fabbricato con materiali e componenti d'alta qualità che possono essere riciclati e riutilizzati.



Quando un prodotto è contrassegnato con questo simbolo, un bidone di spazzatura con ruote sbarrato, significa che è regolato dalla direttiva europea 2002/96/EC sui rifiuti d'apparecchiature elettriche ed elettroniche. Questo simbolo indica che il prodotto non deve essere smaltito insieme ai normali residui urbani. Quando si deve smaltire un prodotto contrassegnato con questo simbolo è responsabilità dell'utente provvedere a depositarlo negli appositi punti di raccolta destinati ad apparecchiature elettriche ed elettroniche.

Per ottenere maggiori informazioni circa lo smaltimento delle apparecchiature elettriche ed elettroniche ormai inutilizzabili, Vi invitiamo a contattare le autorità locali di competenza, il servizio di smaltimento rifiuti urbani o il rivenditore presso il quale avete acquistato il prodotto.

La corretta raccolta ed il trattamento delle apparecchiature inutilizzabili aiuteranno a conservare le risorse naturali e a prevenire potenziali rischi per la salute pubblica.

ELIMINAÇÃO DE RESÍDUOS DE EQUIPAMENTOS ELÉTRICOS E ELECTRÓNICOS POR PARTE DE UTILIZADORES DOMÉSTICOS NA UNIÃO EUROPEIA

O produto que adquiriu foi concebido e fabricado com materiais e componentes de elevada qualidade que podem ser reciclados e reutilizados.



Quando vir um produto marcado com este símbolo de um contentor de rodas barrado com uma cruz significa que esse produto está regulado pela Directiva Europeia 2002/96/EC sobre resíduos de equipamentos eléctricos e electrónicos. Este símbolo indica que o produto não se pode deitar ao lixo juntamente com os resíduos urbanos habituais. Quando um produto marcado com este símbolo tiver de ser eliminado, é da responsabilidade do utilizador entregá-lo num ponto de recolha de aparelhos eléctricos e electrónicos designado.

Para obter mais informações sobre como eliminar os seus equipamentos eléctricos ou electrónicos, quando estes tiverem concluído a sua vida útil, entre em contacto com as autoridades locais, o serviço de gestão de resíduos urbanos ou o estabelecimento onde adquiriu o produto.

A recolha e o tratamento correctos dos equipamentos fora de uso contribuem para preservação dos recursos naturais e também para evitar potenciais riscos para a saúde pública.

HUSHÄLLENS AVFALLSHANTERING AV ELEKTRISKA OCH ELEKTRONISKA INOM EUROPEISKA UNIONEN.

Denna produkt är utformad och tillverkad med material och komponenter av hög kvalitet som kan återvinnas eller återanvändas. När en produkt visas med denna symbol med en överkryssad soptunna på hjul anger detta att produkten omfattas av rådets direktiv 2002/96/EG om avfall som utgörs av eller innehåller elektriska eller elektroniska produkter.



Symbolen innebär att produkten inte skall slängas tillsammans med vanligt hushållsavfall. När en produkt märkt med denna symbol skall elimineras är det användarens ansvar att lämna den på en plats för insamling av elektriska och elektroniska apparater.

För mer information om hur elektriska och elektroniska apparater skall hanteras när de inte längre är användbara, kontakta lokala myndigheter, kommunal avfallshantering eller företaget där produkten förvärvades.

Korrekt insamling och behandling av gamla apparater bidrar till att bevara naturresurser och även till att undvika potentiella risker för allmän hälsa.

DE VERWIJDERING VAN AFVALSTOFFEN UIT ELEKTRISCHE EN ELEKTRONISCHE APPARATEN DOOR HUISHOUDELIJK GEBRUIKERS BINNEN DE EUROPESE GEMEENSCHAP.

Het door u gekochte product is ontworpen en vervaardigd met materialen en onderdelen die aan hoge kwaliteitsnormen voldoen en die gerecycled en hergebruikt kunnen worden.



Wanneer u een product ziet voorzien van dit kenmerk van een doorgestreepte vuilniscontainer op wielen, betekent dit dat de Europese Richtlijn 2002/96/EEG betreffende afgedankte elektrische en elektronische apparatuur hierop van toepassing is. Dit kenmerk geeft aan dat het product niet bij het normale huisvuil kan worden gedeponeerd.

Producten voorzien van genoemd kenmerk dienen door de gebruiker aangeboden te worden bij een recyclepunt voor elektrische en elektronische apparaten in zijn gemeente.

Voor meer informatie over het afdanken van van onbruikbare elektrische en elektronische apparaten, kunt u contact opnemen met uw gemeente, de ophaaldienst voor stadsvuil of de winkel waar u het product heeft gekocht.

De correcte verwerking en behandeling van onbruikbare apparaten draagt bij tot het behoud van de natuurlijke rijkdommen en voorkomt eveneens het risico van mogelijke schade aan de volksgezondheid.

حذف الرواسب من الآلات الكهربائية والإلكترونية من طرف المستعملين المحليين بالاتحاد الأوروبي.

تم تصميم وصناعة هذا المنتج الذي اقتنيته بمواد ومكونات ذات جودة عالية يمكن إعادة ضخها وإعادة استعمالها.

عندما ترى منتجاً يحمل هذه العلامة والتي هي بمثابة صندوق للقمامة له عجلات تم التخطيب عليه فهذا يعني أن المنتج منظم حسب التوجيه الأوروبي (2000/96/EC) الخاص برواسب الآلات الكهربائية والإلكترونية. ويشير هذا الرمز إلى أن هذا المنتج لا يمكن صرفه بجانب الرواسب العادية للمدينة. عندما يحمل منتج ما هذا الرمز ونريد التخلص منه فالمستعمل يتحمل مسؤولية تسليمه لنقطة جمع معينة خاصة بالآلات الكهربائية والإلكترونية.



وللحصول على معلومات إضافية حول كيفية صرف الآلات الكهربائية والإلكترونية التي انتهى استعمالها يجب الاتصال بالسلطات المحلية بخدمة معالجة الرواسب أو بالمحل الذي اقتنينا منه المنتج.

إن الجمع الصحيح ومعالجة الآلات الغير الصالحة للإستعمال يساهم في المحافظة على الموارد الطبيعية لاجتناب الأخطار الكامنة والتي قد تضر بصحة الجميع.

MEDICLINICS, S.A.
Industria, 54
E-08025 BARCELONA
SPAIN

Tel.: +34 934 464 700

Fax: +34 933 481 039

info@mediclinics.com

www.mediclinics.com

MANUAL DE INSTALACIÓN Y UTILIZACIÓN DISPONIBLE EN:

INSTALLATION AND OPERATING MANUAL AVAILABLE IN:

MANUEL D'INSTALLATION ET D'UTILISATION DISPONIBLE EN:

MONTAGE-UND BENUTZERHANDBUCH VERFÜGBAR AM SEITE:

MANUAL DE INSTALAÇÃO E UTILIZAÇÃO DISPONÍVEL EM:

MANUALE DI INSTALLAZIONE E D'USO DISPONIBILE IN:

РУКОВОДСТВО ПО УСТАНОВКЕ И ЭКСПЛУАТАЦИИ ДОСТУПНО:

يُملّ دىل تخدام من ال و يب ترك ال:

www.mediclinics.com

23/01/2023 – 9631040SMD