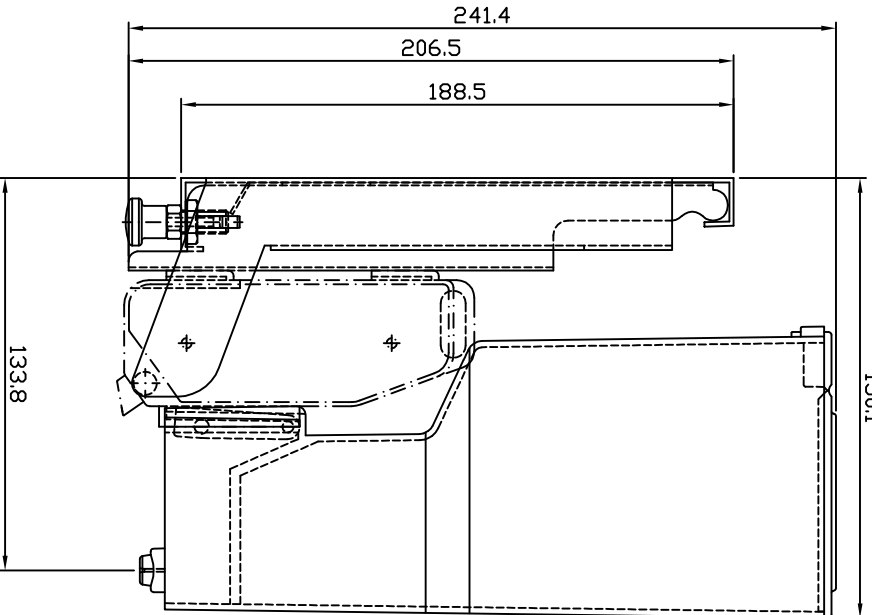
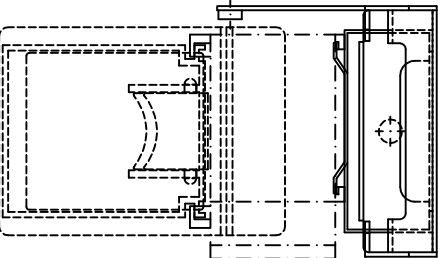


85,5



Zust.	Änderung:	Datum:	Name:	Zul. Abw.	Format DIN A4	Mat. Art. 1.4301	Oberfläche:	Maßstab: 1:2,5
				Erst. Bearb.	Datum:	Name:	Normen DIN 6930-M DIN 2768	Zuschnittslänge:
				31.10.2016	Prepper	Benennung/Teil: Desinfektionsmittelspender WP 174e-7		
						Sonder-Nr.:	AUFTRAGS.NR.:	Ident-Nr. 727046
ERSETZLEHR:		ERSETZLEHR:	WAGNER EWAR GmbH & Co KG 72774 Reutlingen					