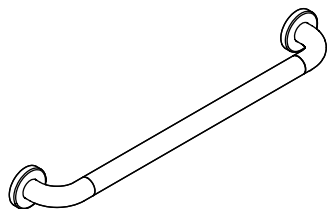


- Ⓓ Montageanleitung
- ⒼⒷ Mounting instructions
- Ⓕ Notice de montage
- ⒼⓁ Montage-instructie
- Ⓘ Istruzioni di montaggio
- Ⓔ Instrucciones de montaje
- ⒼⓁ Instrukcja montażu
- ⒹⓀ Monteringsanvisning
- ⒼⓃ Monteringsanvisning
- ⒺⒺ Monteringsanvisning



33.7010.6H
33.7010.7H
33.7310.6HP
33.7310.P8



33.7300.PB8
33.7010.6V
33.7010.7V
33.7310.PB8
33.7410.PB8

(D) Sicherstellen, dass Wandaufbau im Montagebereich eben und ausreichend tragfähig ist.

(GB) Ensure that the wall structure in the installation area is even and adequately load-bearing.

(F) S'assurer que la construction du mur est plane et suffisamment stable dans la zone de montage.

(NL) Zorg ervoor dat de wandopbouw in het montagegebied vlak en voldoende draagkrachtig is.

(I) Assicurarsi che, in corrispondenza della zona di montaggio, la parete sia piana e con portata sufficiente.

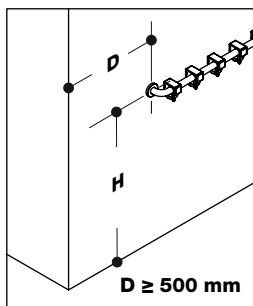
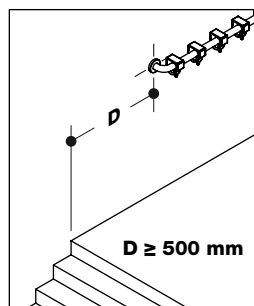
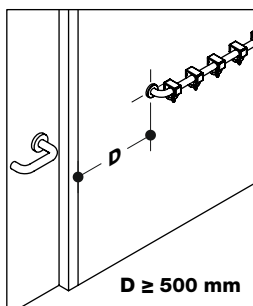
(E) Asegurese de que la estructura de la pared en el área de instalación este nivelada y tenga suficiente capacidad de carga.

(PL) Upewnić się, że konstrukcja ściany w obszarze montażu jest równa i posiada wystarczającą nośność.

(DK) Sørg for, at vægkonstruktionen i installationsområdet er jævn og har den tilstrækkelige bæreevne.

(N) Sørg for at veggkonstruktionen i installasjonsområdet er jævn og tilstrekkelig bærende.

(SE) Säkerställ att väggupbyggnaden i monteringsområdet är jämn och tillräckligt bärande.



Empfehlung | recommendation

Kindergarten | nursery school

H = 1200 ±100 mm

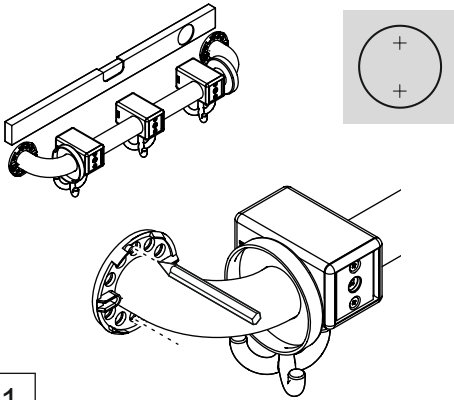
Schule | school

Primarbereich 6 - 10 Jahre
primary schools age 6 - 10

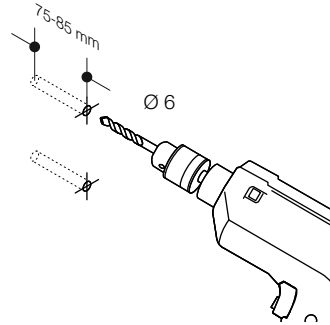
H = 1400 ±100 mm

Sekundarbereich 11+ Jahre
secondary schools age 11+

H = 1600 ±100 mm

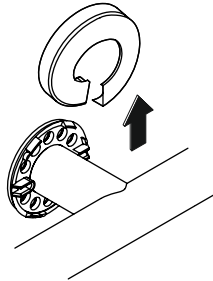


1

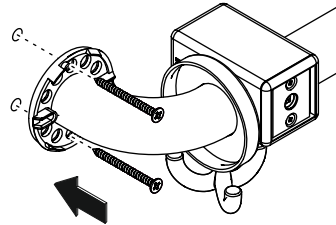


2

Wenn nötig
 If necessary
 Le cas échéant
 Indien nodig
 Se necessario
 Si necesario
 W danym przypadku
 Om nødvendigt
 Hvis nødvendig
 Vid behov

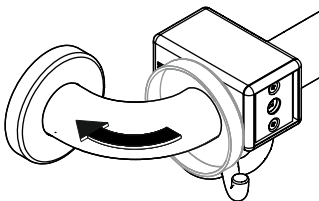


3

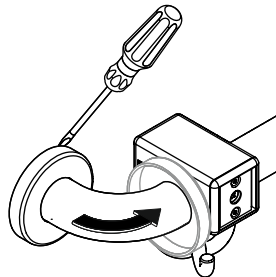


4

**Demontage | Demounting | Démontage | De-
 montage | Smontaggio | Desmontaje | Demontaż
 Demontering | Demontering | Demontering**



5



1

HEWI

www.hewi.com

Deutschland

HEWI Heinrich Wilke GmbH

Postfach 1260

D-34442 Bad Arolsen

Telefon: +49 5691 82-0

Telefax: +49 5691 82-319

info@hewi.de