















OURFINISHES

STEEL			
	IX Inox 316		
VARNISHED			
	BL Matt Black	WH Matt White	
PLATED			
	CR Chrome	GN Brushed Nickel	
			
	AI Aged Iron	BK Black Chrome	
LIVING			
	NB Natural Brass	BB Brushed Brass	AB Aged Brass
			
PVD	GNP Brushed Nickel PVD	BBP Brushed Brass PVD	
			
	BCP Brushed Copper PVD	BGP Brushed Gunmetal PVD	

discovermore

Turn this cover flap for information about our finishes
 Girare questo risvolto per informazioni sulle nostre finiture
 Tournez ce rabat de couverture pour information sur nos finitions
 Umblättern Sie diese Klappe für Informationen über unsere Oberflächen
 Gire esta solapa para información sobre nuestros acabados

INOX 316
 Taps and accessories made of 316 steel: the strongest and most durable material, perfectly suited for both indoor and outdoor use.
 Rubinetti ed accessori in acciaio 316: Il materiale più resistente e durevole, perfettamente idoneo per utilizzo interno ed esterno.
 Robinets et accessoires en acier 316: le matériau le plus solide et durable, parfaitement adapté à un usage intérieur et extérieur.
 Armaturen und Zubehör aus Edelstahl 316: das stärkste Material, perfekt geeignet für den Innen- und Außenbereich.
 Grifos y accesorios de acero 316: el material más resistente y duradero, perfectamente adecuado para interiores y exteriores



IX
Inox 316

VARNISHED
 Surfaces enamelled with two layers of liquid paint baked in a kiln to achieve maximum abrasion and corrosion resistance.
 Superfici smaltate con due strati di vernice liquida cotta in forno fino a raggiungere la massima resistenza all'abrasione ed alla corrosione.
 Surfaces émaillées avec deux couches de peinture liquide cuites au four pour obtenir une résistance maximale à l'abrasion et à la corrosion.
 Oberflächen mit zwei Schichten flüssiger Farbe emailliert und im Ofen eingebrannt, um maximale Abrieb- und Korrosionsbeständigkeit zu erreichen.
 Superficies esmaltadas con dos capas de pintura líquida cocida en horno, para conseguir la máxima resistencia a la abrasión y a la corrosión.



BL
Matt Black



WH
Matt White

PLATED
 High-strength metal coatings on brass, obtained by electroplating. A high thickness of nickel supports an extremely hard surface finish film.
 Rivestimenti metallici di alta resistenza su ottone, ottenuti per elettrodeposizione. Uno spessore elevato di nickel fa da supporto a una pellicola di durissima finitura superficiale.
 Revêtements métalliques à haute résistance, électroplaqués sur laiton. Une forte épaisseur de nickel fournit le substrat à un film de finition de surface extrêmement dur.
 Hochfeste Metallbeschichtungen auf Messing, die durch galvanische Abscheidung hergestellt werden. Eine hohe Dicke von Nickel unterstützt eine extrem harte Oberflächenbeschichtung.
 Recubrimientos metálicos de alta resistencia sobre latón, obtenidos por galvanoplastia. Un elevado espesor de níquel soporta una película de acabado superficial extremadamente dura.



CR
Chrome



GN
Brushed Nickel



AI
Aged Iron



BK
Black Chrome

LIVING
 Metal in its natural state, left free to oxidise without any protection. The fascination of material that ages and transforms according to environmental conditions.
 Il metallo allo stato naturale, lasciato libero di ossidarsi senza alcuna protezione. Il fascino del materiale che invecchia e si trasforma secondo le condizioni ambientali.
 Métal dans son état naturel, laissé libre de s'oxyder sans aucune protection. La fascination pour les matériaux qui vieillissent et se transforment en fonction des conditions environnementales.
 Metall in seinem natürlichen Zustand, das ohne jeglichen Schutz der Oxidation überlassen wird. Die Faszination von Materialien, die je nach Umweltbedingungen altern und sich verändern.
 El metal en su estado natural, dejado libre para oxidarse sin ninguna protección. La fascinación del material que envejece y se transforma según las condiciones ambientales.



NB
Natural Brass



BB
Brushed Brass



AB
Aged Brass

PVD
 Vacuum deposition of metal particles; an unchangeable finish of exceptional hardness and corrosion resistance.
 Deposizione sotto vuoto di particelle metalliche; una finitura inalterabile di eccezionale durezza e resistenza alla corrosione.
 Dépôt sous vide de particules métalliques; finition inaltérable de exceptionnelle dureté et résistance à la corrosion.
 Vakuumabscheidung von Metallpartikeln; eine unveränderliche Oberfläche von außergewöhnlicher Härte und Korrosionsbeständigkeit.
 Deposición al vacío de partículas metálicas; un acabado inalterable de excepcional durezza y resistencia a la corrosión.



GNP
Brushed Nickel PVD



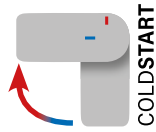
BBP
Brushed Brass PVD



BCP
Brushed Copper PVD



BGP
Brushed Gunmetal PVD



COLD START



7,5

SAVE WATER



ECO AIR SYSTEM



FLÜHS INSIDE



HB BOX



EASY PULL-OUT

STEEL
316

316 STAINLESS STEEL



VINYL TOUCH



LIFETIME PVD



Certified to
NSF/ANSI/CAN 372

NSF CERTIFICATION



COLD START

Default start in cold water: a simple energy-saving system to avoid waste of hot water.

Avvio di default in acqua fredda: un semplice sistema di risparmio energetico per risparmiare acqua calda.

Démarrage par défaut en eau froide: un système simple d'économie d'énergie pour économiser l'eau chaude.

Standardstart bei kaltem Wasser: ein einfaches, energiesparendes System zur Vermeidung von Warmwasserverschwendung.

Arranque por defecto en agua fría: un sencillo sistema de ahorro de energía para ahorrar agua caliente.



7,5



ECO AIR SYSTEM

A pleasant sensation thanks to the mixing of water and air, reducing consumption and protecting the environment.

Una piacevole sensazione grazie alla miscelazione di acqua ed aria che diminuisce i consumi e preserva l'ambiente.

Une sensation agréable grâce au mélange d'eau et d'air qui réduit la consommation et préserve l'environnement.

Ein angenehmes Gefühl dank der Mischung von Wasser und Luft, die den Verbrauch reduziert und die Umwelt schützt.

Una sensación agradable gracias a la mezcla de agua y aire, que reduce el consumo y preserva el medio ambiente.



FLÜHS INSIDE

All our products are equipped with diverters and headworks by Flühs, a worldwide leader in the sanitary fittings field.

Tutti i nostri prodotti sono equipaggiati di deviatori e vitoni Flühs, leader mondiale nel settore della rubinetteria.

Tous nos produits sont équipés avec inverseurs et têtes céramiques Flühs, leader mondial dans l'industrie de la robinetterie.

Unsere Produkte sind mit Umstellern und Keramik Dichtungen von Flühs ausgestattet, Weltmarktführer in der Armaturenindustrie.

Todos nuestros productos están equipados con desviadores e inverseurs de Flühs, líder mundial en el sector de la grifería.



HBOX

Thanks to our thermostatic mixers concealed boxes, installation into the wall is easy, fast and waterproof.

Grazie alle scatole incassate dei nostri miscelatori termostatici l'installazione a muro è semplice, veloce ed impermeabile.

Grâce aux boîtes encastrées de nos mitigeurs thermostatiques l'installation murale est simple, rapide et imperméable.

Dank unserer UP-Boxen unserer thermostatischen Mischer, Wandmontage ist einfach, schnell und wasserdicht.

Gracias a las cajas empotradas de nuestros mezcladores, la instalación en la pared es sencilla, rápida y estanca.



EASY-PULL OUT

Hotbath sink mixers equipped with pull-out hand showers include a hidden magnet for an easy repositioning.

I miscelatori da cucina Hotbath con doccia estraibile includono un magnete che consente un facile riposizionamento.

Les mitigeurs d'évier Hotbath avec douche extractible comprennent un aimant qui permet un repositionnement facile.

Hotbath Küchenarmaturen mit ausziehbarer Dusche enthalten einen Magneten für eine einfache Zurückpositionierung.

Los mezcladores de cocina Hotbath con rociador extraíble incluyen un imán para facilitar su reubicación.

STEEL
316

316 STAINLESS STEEL

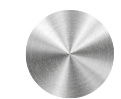
316 AISI stainless steel, the best alloy of steel which makes our products suitable for both indoor and outdoor use.

Acciaio inossidabile AISI 316, la migliore lega di acciaio che rende i nostri prodotti adatti sia per uso interno che esterno.

Acier inoxydable AISI 316, le meilleur alliage d'acier qui rend nos produits adaptés à une utilisation à l'intérieur et à l'extérieur.

316 AISI Edelstahl, die beste Legierung aus Stahl, die unsere Produkte für den Innen- und Außenbereich geeignet macht.

Acero inoxidable AISI 316, la mejor aleación de acero que hace nuestros productos adecuados para su uso en interiores y exteriores.



VINYL TOUCH

The vinyl LP shiny reflection effect on flat surfaces gives our Archie collection that extra touch.

La fiorettatura scintillante sulle superfici piane conferisce alla nostra collezione Archie quel tocco in più.

L'effet de réflexion brillant sur les surfaces planes donne à notre collection Archie un toucher exceptionnel.

Der glänzende Reflexionseffekt auf flachen Oberflächen verleiht unserer Archie-Kollektion den Extra-Touch.

El efecto de brillo en superficies planas da a nuestra colección Archie un toque extra.



LIFETIME PVD

Ultra-hard surfaces with PVD coating. Vacuum deposition to resist to oxidation, corrosion and scratches.

Superfici ultraresistenti con il trattamento PVD. Deposizione sottovuoto per resistere a ossidazione, corrosione e graffio.

Surfaces ultra résistantes avec traitement PVD. Dépôt sous vide pour résistance à l'oxydation, à la corrosion et aux rayures.

Ultraharte Oberflächen mit PVD-Beschichtung. Vakuumabscheidung für Beständigkeit gegen Oxidation, Korrosion und Kratzer.

Superficies ultraresistentes con tratamiento PVD: deposición al vacío para resistir la oxidación, la corrosión y los arañazos.



NSF CERTIFICATION

Products certified to US NSF372 standard (lead content in materials in contact with water < 0,25%)

Prodotti certificati a standard USA NSF372 (piombo nei materiali a contatto con l'acqua < 0,25%)

Produits certifiés conformes à la norme USA NSF372 (plomb des matériaux en contact avec l'eau < 0,25%)

Nach der US-Norm NSF372 zertifizierte Produkte (Blei in Materialien, die mit Wasser in Kontakt kommen < 0,25%)

Productos certificados conforme a la norma USA NSF372 (plomo en materiales en contacto con el agua < 0,25%)

discovermore

Turn this cover flap for information about our finishes

Girare questo risvolto per informazioni sulle nostre finiture

Tournez ce rabat de couverture pour information sur nos finitions

Umblättern Sie diese Klappe für Informationen über unsere Oberflächen

Gire esta solapa para información sobre nuestros acabados

CATALOGUE2023

hotbath
italian bathroomware

HOTBATH IS A BRAND OF
FM Mattsson
GROUP

AN INSPIRING PLACE

The shores of Lake Orta in northern Italy are home to the world-famous tapware manufacture. Our products are born where the beauty of nature meets the perfection of the industrial product.

Le sponde del Lago d'Orta nel nord Italia ospitano la manifattura di rubinetteria famosa in tutto il mondo.

I nostri prodotti nascono dove la bellezza della natura incontra la perfezione del prodotto industriale.

Les rives du lac d'Orta dans le nord de l'Italie abritent la manufacture de robinetterie de renommée mondiale.

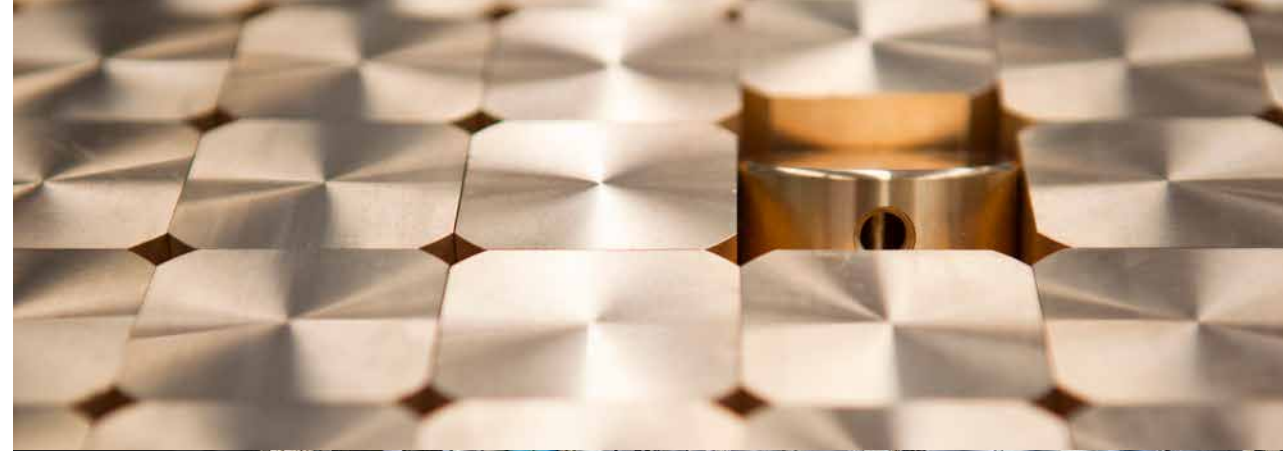
Nos produits naissent là où la beauté de la nature rencontre la perfection du produit industriel.

An den Ufern des Ortasees in Norditalien befindet sich die weltberühmte Armaturenmanufaktur.

Unsere Produkte entstehen dort, wo die Schönheit der Natur auf die Perfektion des Industrieprodukts trifft.

Las orillas del lago de Orta en el norte de Italia son el hogar de la fabricación de grifería de fama mundial.

Nuestros productos nacen donde la belleza de la naturaleza se une a la perfección del producto industrial.



AN INSPIRING WORK

Our production lines are fitted with state of the art testing equipment ensuring reliability and integrity of each finished product. At the end though our quality is based above all on the craftsmanship of our workers.

Le nostre linee di produzione sono dotate di attrezzature di prova all'avanguardia che assicurano l'affidabilità e l'integrità di ogni prodotto finito. Ma in definitiva la nostra qualità si basa soprattutto sulla maestria dei nostri lavoratori.

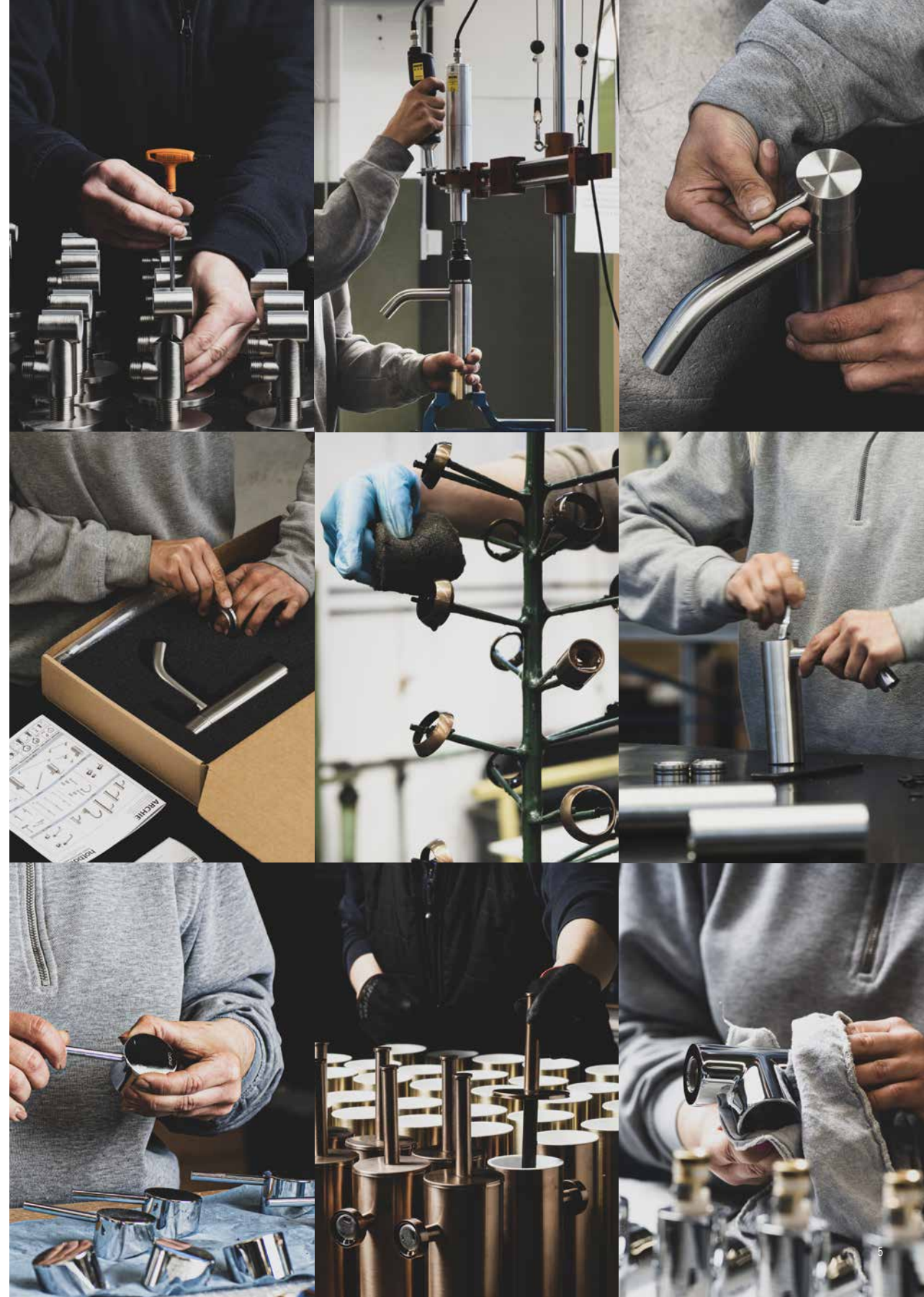
Nos lignes de production sont équipées d'un matériel de test de pointe afin de garantir la fiabilité et l'intégrité de chaque produit fini.

Mais en définitive, notre qualité repose avant tout sur le savoir-faire de nos ouvriers.

Unsere Produktionslinien sind mit modernsten Prüfgeräten ausgestattet, um die Zuverlässigkeit und Integrität jedes fertigen Produkts zu gewährleisten. Letztendlich beruht aber unsere Qualität vor allem auf dem handwerklichen Können unserer Mitarbeiter

Nuestras líneas de producción están dotadas de equipos de prueba de última generación que garantizan la fiabilidad e integridad de cada producto terminado.

Pero, en última instancia, nuestra calidad se basa sobre todo en la destreza de nuestros trabajadores.



AN INSPIRING GOAL

The UN 2030 Agenda for Sustainable Development, 17 goals and 169 targets to be achieved over the next 7 years. The FM Mattsson Group has identified 9 of these goals as priority instruments to guide investments, projects and productive activities.

L'Agenda ONU 2030 per lo Sviluppo Sostenibile, 17 obiettivi e 169 traguardi da conseguire per i prossimi 7 anni.

Il gruppo FM Mattsson Group ha individuato 9 di questi obiettivi come strumento prioritario per orientare investimenti, progetti ed attività produttive.

L'Agenda 2030 de l'ONU pour le développement durable, 17 objectifs et 169 cibles à atteindre au cours des 7 prochaines années.

Le Groupe FM Mattsson a identifié 9 de ces objectifs comme instruments prioritaires pour orienter les investissements, les projets et les activités productives.

Die UN-Agenda 2030 für nachhaltige Entwicklung, 17 Ziele und 169 Vorgaben, die in den nächsten sieben Jahren erreicht werden sollen.

Die FM Mattsson-Gruppe hat 9 dieser Ziele als vorrangige Instrumente zur Ausrichtung von Investitionen, Projekten und produktiven Tätigkeiten festgelegt.

La Agenda 2030 para el Desarrollo Sostenible de la ONU, 17 objetivos y 169 metas a alcanzar en los próximos 7 años.

El Grupo FM Mattsson ha identificado 9 de estos objetivos como instrumentos prioritarios para orientar las inversiones, los proyectos y las actividades productivas.



AN INSPIRING LOOK

Materials used in intimate contact with one another, finishes holding emotional messages, great craftsmanship and a strong design language. We strive to bring a special feeling to our customers' homes.

Materiali utilizzati in intimo contatto tra loro, finiture che racchiudono messaggi emozionali, grande maestria artigianale e un forte linguaggio progettuale.

Ci sforziamo di portare una sensazione speciale nelle case dei nostri clienti.

Des matériaux utilisés en contact intime les uns avec les autres, des finitions porteuses de messages émotionnels, un grand savoir-faire artisanal et un langage de conception fort.

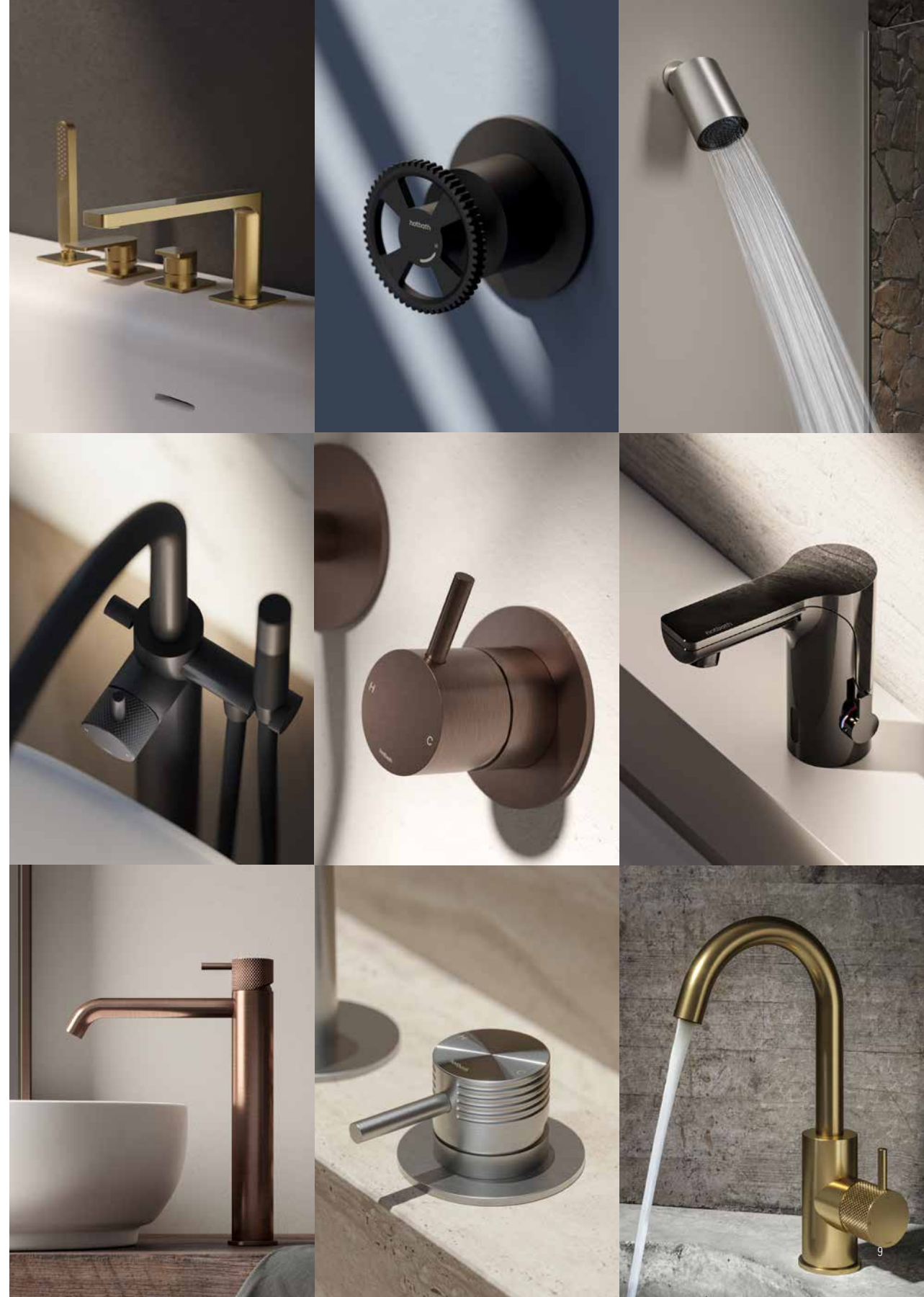
Nous nous efforçons d'apporter un sentiment particulier aux maisons de nos clients.

Materialien die in engem Kontakt zueinander verwendet werden, Oberflächen die emotionale Botschaften enthalten, große Handwerkskunst und eine starke Designsprache.

Wir streben danach, ein besonderes Gefühl in die Wohnungen unserer Kunden zu bringen.

Materiales utilizados en íntimo contacto unos con otros, acabados que encierran mensajes emocionales, gran artesanía y un sólido lenguaje de diseño.

Nos esforzamos por llevar una sensación especial a los hogares de nuestros clientes.



AN INSPIRING COLLECTION



ARCHIEHOME 12



GALHOME 64



COBBERHOME 102



COBBER-XHOME 180



COBBER@WORKHOME 204



FELLOWHOMES 230



TRONHOME 248



MATEHOMES 256

SPAREPARTS	297
SHIPPINGTIME	310
TERMSOFSALE	311
ARTICLEINDEX	316

ARCHIEHOME

Solid, stylish, sustainable:
stainless steel mixers and accessories
to refine a dazzling environment



ARCHIEPLUS

STEEL 316
 316 STAINLESS STEEL

 VINYL TOUCH

 **5,7**
 SAVE WATER

 **Flühs**
 FLÜHS INSIDE

 HB BOX

 **PVD**
 LIFETIME PVD










 **ECOAIR**
 ECOAIR SYSTEM



Certified to
 NSF/ANSI/CAN 372

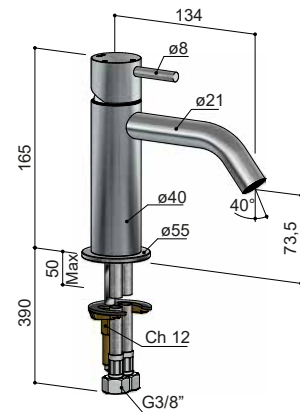
NSF
 CERTIFICATION

ARCHIETEXTURES / ARCHIEFINISHES

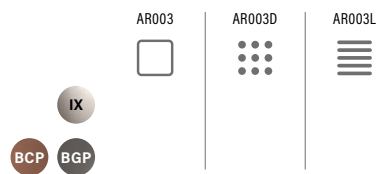
ARCHIEFINE □	 IX Brushed Steel	 BCP Brushed Copper PVD	 BGP Brushed Gunmetal PVD
ARCHIELINE IIIII	 IX Brushed Steel	 BCP Brushed Copper PVD	 BGP Brushed Gunmetal PVD
ARCHIEDOT ■■■■	 IX Brushed Steel	 BCP Brushed Copper PVD	 BGP Brushed Gunmetal PVD



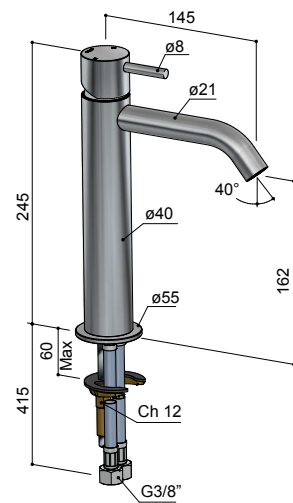
AR003



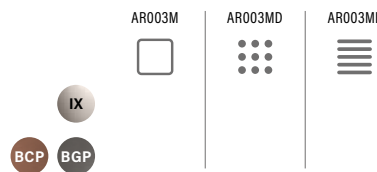
Washbasin mixer
Miscelatore da lavabo
Mitigeur de lavabo
Waschtisch-Einhandatterie
Monomando de lavabo



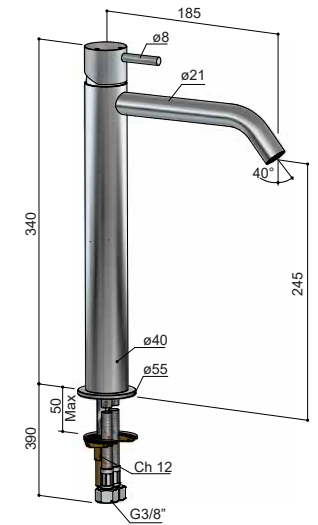
AR003M



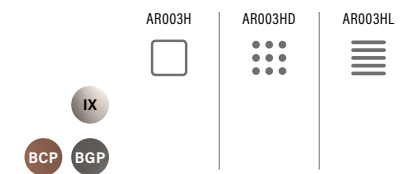
Vessel mixer
Miscelatore da lavabo
Mitigeur de lavabo
Waschtisch-Einhandatterie
Monomando de lavabo



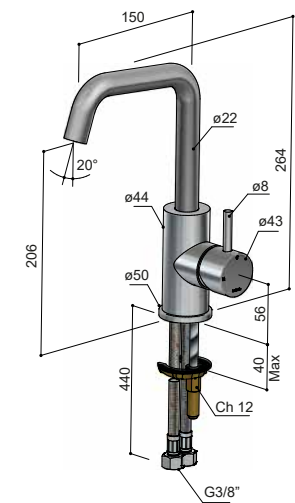
AR003H



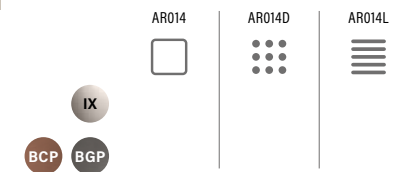
Vessel mixer
Miscelatore da lavabo
Mitigeur de lavabo
Waschtisch-Einhandatterie
Monomando de lavabo



AR014



Washbasin mixer, with swivel spout
Miscelatore da lavabo, con bocca girevole
Mitigeur de lavabo, avec bec mobile
Waschtisch-Einhandatterie, mit Schwenkauslauf
Monomando de lavabo, con caño giratorio





PRODUCT AR023D

FINISH IX

ARCHIE taps and mixers

hotbath
italian bathroomware

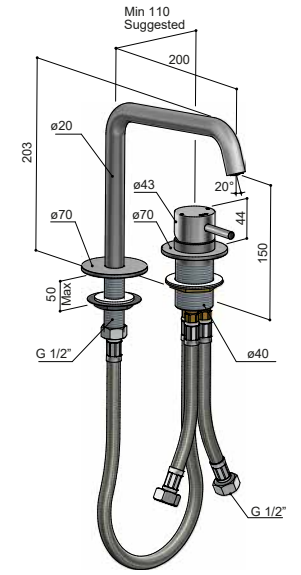
AR023

STEEL 316 | 5,7 | PVD



Deck-mounted washbasin mixer

Miscelatore da bordo lavabo
Mitigeur de lavabo, montage sur gorge
Waschtisch-Batterie für Randmontage
Monomando de repisa para lavabo



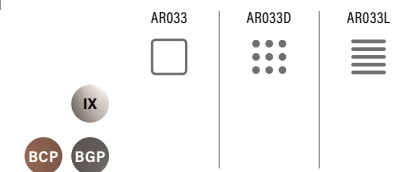
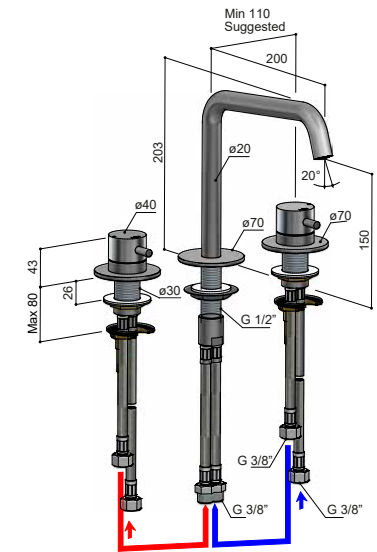
AR033

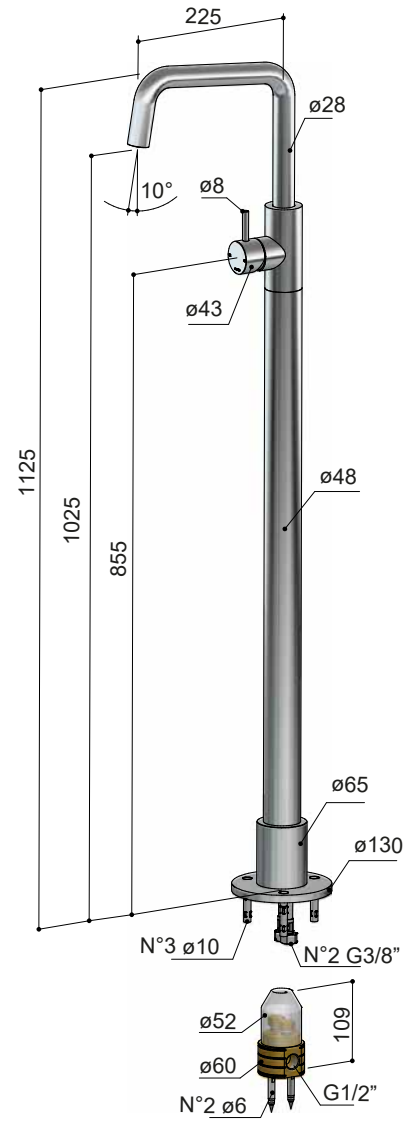
5,7 | STEEL 316 | Flühs | PVD



3-hole washbasin mixer

Batteria 3 fori da lavabo
Mélangeur 3-trous de lavabo
3-Loch-Waschtischbatterie
Mezclador de lavabo de 3 agujeros





AR078WEXT

B077.010

Floor-standing basin mixer
 Miscelatore per lavabo da pavimento
 Mitigeur de lavabo sur colonne au sol
 Waschtischmischer für Bodenmontage
 Monomando de lavabo a pavimento

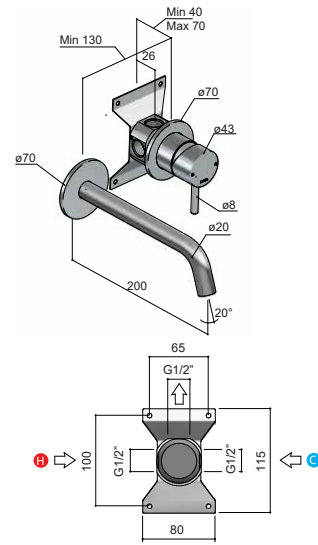
B077.010	AR078WEXT	AR078WDEXT	AR078WLEXT
INFLOOR			
			IX BCP BGP



PRODUCTS **AR078WD** **AR031D** **AR470D**

FINISH IX

AR024

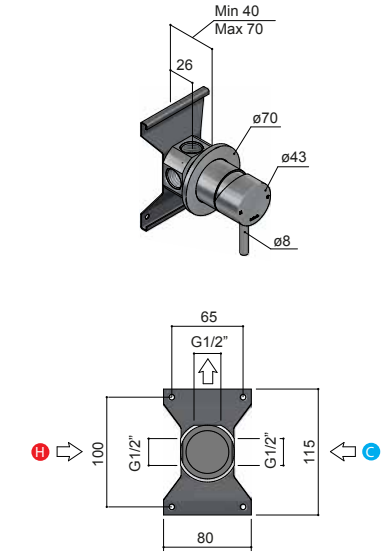


AR024 AR024D AR024L



Concealed washbasin mixer
Miscelatore da incasso per lavabo
Mitigeur de lavabo encastré
Wand-Waschtisch-Einhandbatterie
Monomando empotrado para lavabo

AR031

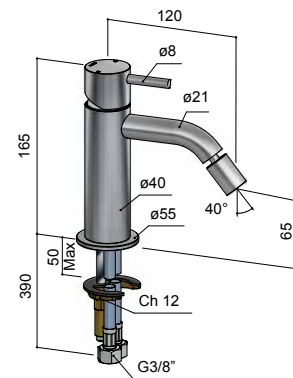


AR031 AR031D AR031L



Concealed shower mixer
Miscelatore da incasso per doccia
Mitigeur de douche à encastrer
UP-Einhand-Brausebatterie
Monomando empotrado para ducha

AR018

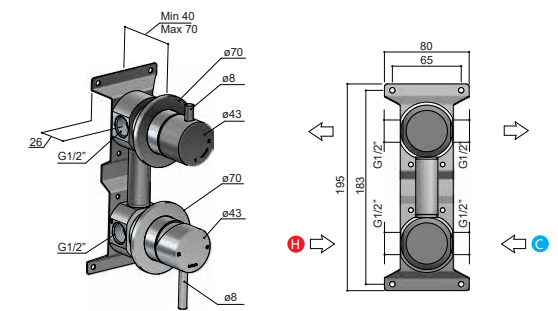


AR018 AR018D AR018L



Bidet mixer
Miscelatore da bidet
Mitigeur de bidet
Bidet-Einhandbatterie
Monomando de bidé

AR029



AR029 AR029D AR029L



Concealed mixer, with 2-way diverter
Miscelatore da incasso, con deviatore a 2 vie
Mitigeur encastré, avec inverseur à 2 voies
UP-Einhand-Batterie, mit 2-Wege Umsteller
Monomando empotrado para ducha, con inversor de 2 vías



PRODUCTS AR033L ARA09 FINISH IX

ARCHIE taps and mixers

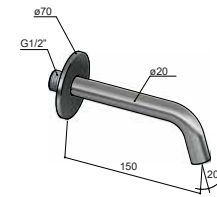
hotbath
italian bathroomware

AR096

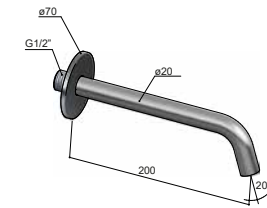
5,7 STEEL 316 PVD NSF



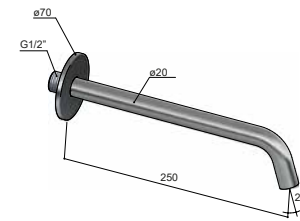
AR096-15



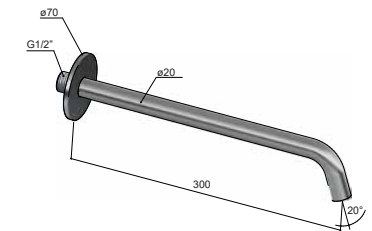
AR096-20



AR096-25



AR096-30

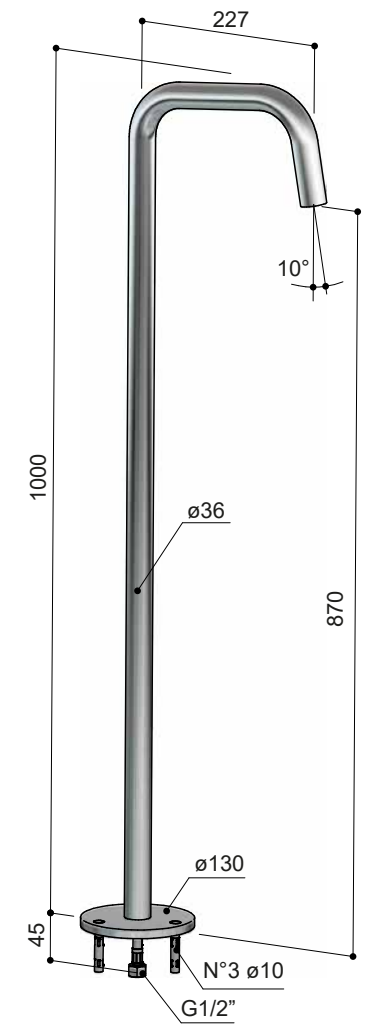


Wall-mounted spout
Bocca a parete
Bec déverseur mural
Wandauslauf
Caño de pared

AR096-15	AR096-20	AR096-25	AR096-30
IX			
BCP			
BGP			

AR086

STEEL
316 PVD

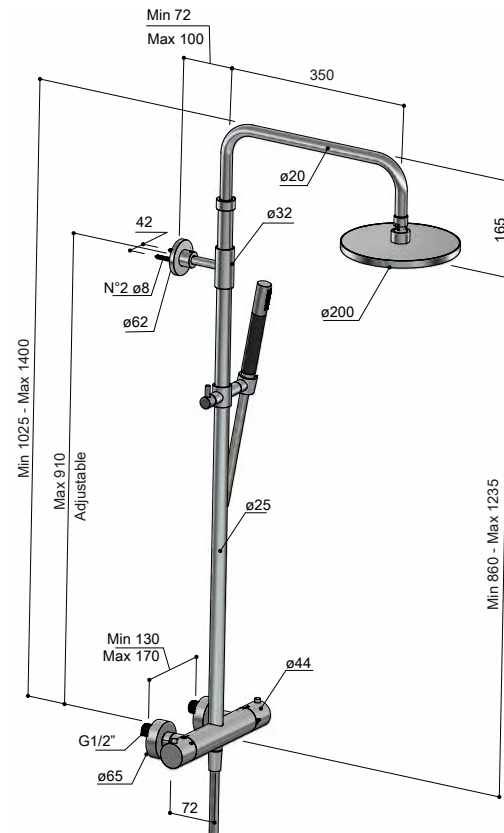


Floor-standing spout for bathtub
Bocca per vasca da pavimento
Bec au sol pour baignoire
Bodenmontierter Auslauf für Badewanne
Caño de bañera a pavimento

PRODUCTS AR086 AR7066 AR430

FINISH IX



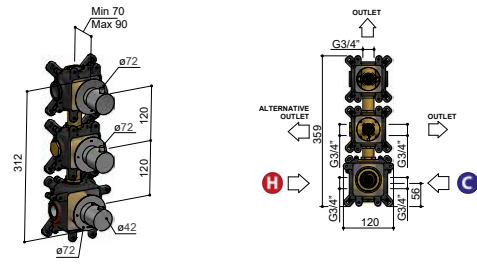


Shower set, with thermostatic mixer, 20 cm shower head and hand shower
 Set doccia, con miscelatore termostatico esterno, soffione 20 cm e doccia
 Set douche, avec mitigeur thermostatique, pomme de douche 20 cm et douchette
 Brauseset mit AP-Thermostatmischer, 20 cm Kopfbrause und Handbrause
 Columna de ducha con termostático, rociador 20 cm, teleducha y flexible

SDS31	SDS31D	SDS31L



AR7066



HBCB7066



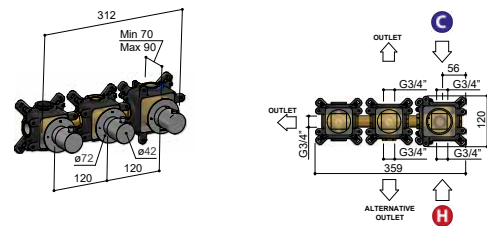
AR7066EXT



Concealed thermostatic shower mixer, with 2 stop valves
 Miscelatore termostatico da incasso doccia, con 2 rubinetti d'arresto
 Thermostatique pour douche à encastrer, avec 2 robinets d'arrêt
 UP-Thermostat-Brausemischer, mit 2 UP-Ventilen
 Termostático de ducha empotrado, con 2 llaves de paso

HBCB7066	AR7066EXT	AR7066DEXT	AR7066LEXT
INWALL BRASS			
			IX BCP BGP

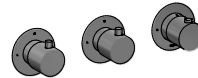
AR7067



HBCB7067



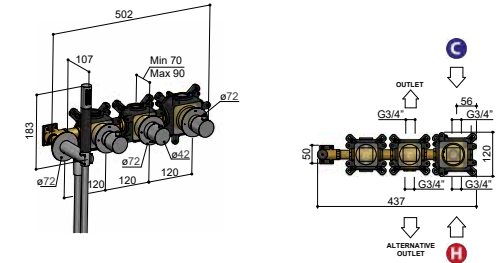
AR7066EXT



Concealed thermostatic shower mixer, with 2 stop valves
 Miscelatore termostatico da incasso doccia, con 2 rubinetti d'arresto
 Thermostatique pour douche à encastrer, avec 2 robinets d'arrêt
 UP-Thermostat-Brausemischer, mit 2 UP-Ventilen
 Termostático de ducha empotrado, con 2 llaves de paso

HBCB7067	AR7066EXT	AR7066DEXT	AR7066LEXT
INWALL BRASS			
			IX BCP BGP

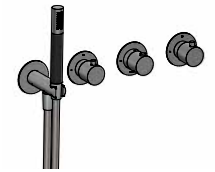
AR7071



HBCB7071



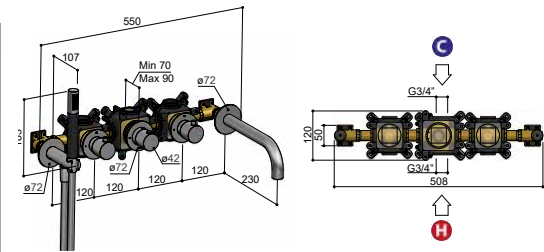
AR7071EXT



Concealed thermomixer, with 2 stop valves and hand shower
 Termostatico da incasso, con 2 rubinetti d'arresto e doccia
 Mitiguer thermostatique encastré, avec 2 robinets et douche
 UP-Thermostatmischer, mit 2 UP-Ventilen und Handbrause
 Termostático empotrado, con 2 llaves de paso y teleducha

HBCB7071	AR7071EXT	AR7071DEXT	AR7071LEXT
INWALL BRASS			
			IX BCP BGP

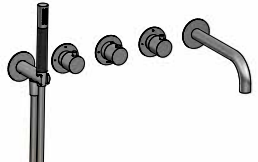
AR7072



HBCB7072



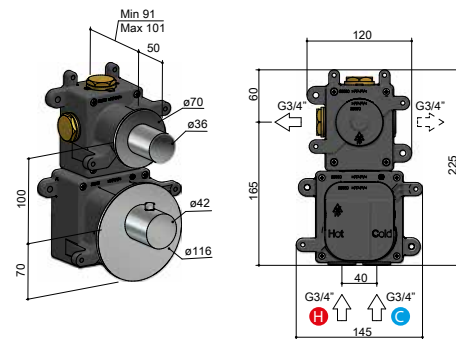
AR7072EXT



Thermomixer for bathtub, with 2 stop valves, spout and hand shower
 Termostatico per vasca, con 2 rubinetti d'arresto, bocca e doccia
 Thermostatique de baignoire, avec 2 robinets, bec et douche
 UP-Thermomischer, mit 2 Ventilen, Wanneneinlauf und Handbrause
 Termostático de bañera, con 2 llaves de paso, caño y teleducha

HBCB7072	AR7072EXT	AR7072DEXT	AR7072LEXT
INWALL BRASS			
			IX BCP BGP

ARHR1



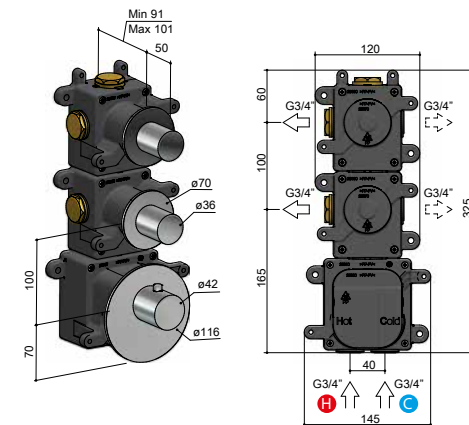
High Flow concealed thermostatic mixer, with 1 stop valve
 Miscelatore termostatico da incasso ad alta portata, con 1 rubinetto d'arresto
 Mitigeur thermostatique à encastrer; High Flow, avec 1 robinet d'arrêt
 High Flow UP-Thermostat-Brausebatterie, mit 1 UP-Ventil
 Termostático High-Flow empotrado, con 1 llave de paso

MHF001 ARHF011

INWALL BRASS



ARHR2



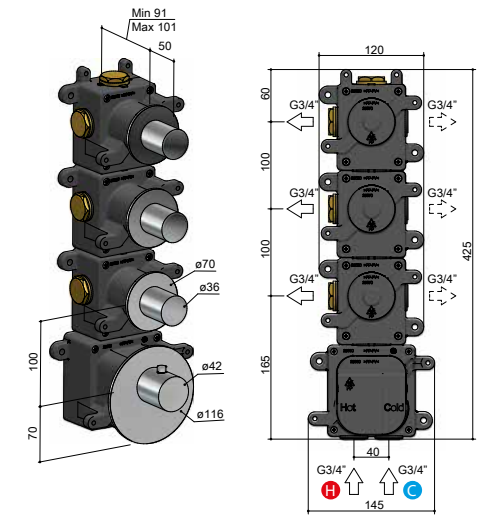
High Flow concealed thermostatic mixer, with 2 stop valves
 Miscelatore termostatico da incasso ad alta portata, con 2 rubinetti d'arresto
 Mitigeur thermostatique à encastrer; High Flow, avec 2 robinets d'arrêt
 High Flow UP-Thermostat-Brausebatterie, mit 2 UP-Ventilen
 Termostático High-Flow empotrado, con 2 llaves de paso

MHF002 ARHF012

INWALL BRASS



ARHR3



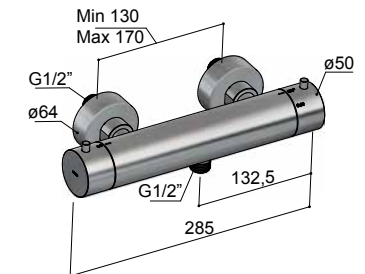
High Flow concealed thermostatic mixer, with 3 stop valves
 Miscelatore termostatico da incasso ad alta portata, con 3 rubinetti d'arresto
 Mitigeur thermostatique à encastrer; High Flow, avec 3 robinets d'arrêt
 High Flow UP-Thermostat-Brausebatterie, mit 3 UP-Ventilen
 Termostático High-Flow empotrado, con 3 llaves de paso

MHF003 ARHF013

INWALL BRASS



AR088



Wall-mounted thermostatic shower mixer
 Miscelatore termostatico esterno per doccia
 Mitigeur thermostatique mural de douche
 AP-Thermostat-Brausebatterie
 Termostático exterior para ducha

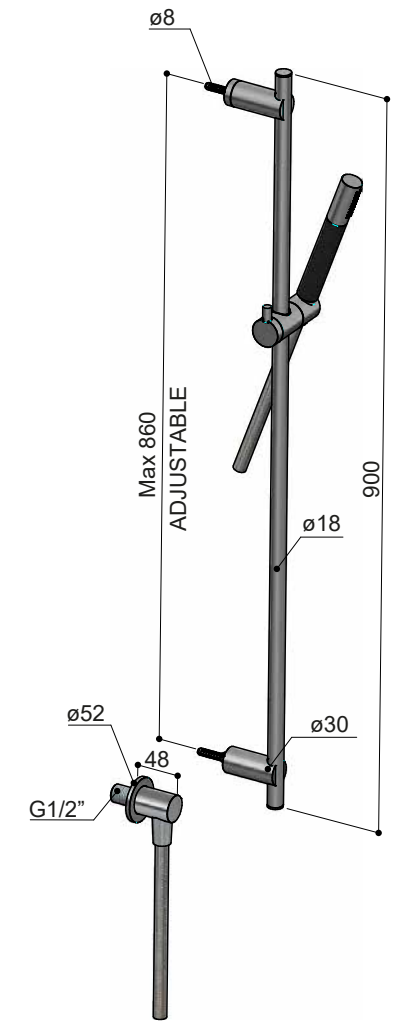
AR088 AR088D AR088L

INWALL BRASS



ARCHIE showers

AR317

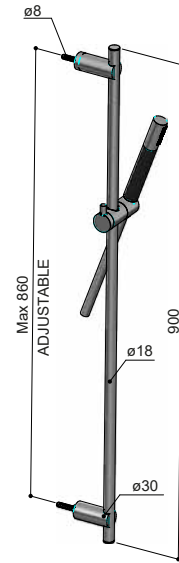


Sliding rail with hand shower, PVC flexible hose and wall coupling

Asta saliscendi con doccetta, flessibile PVC e presa acqua
 Barre coulissante avec douchette, flexible PVC et coude de sortie
 Brausestange mit Handbrause, PVC Brauseschlauch und Wandanschlußbogen
 Barra de ducha con flexible PVC, teleducha y toma de agua



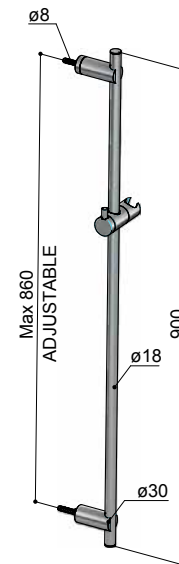
AR319 | 9 | STEEL 316 | PVD



Sliding rail with hand shower and PVC flexible hose
Asta saliscendi con doccia e flessibile PVC
Barre coulissante avec PVC flexible et douchette
Brauestange mit Handbrause und PVC Brauseschlauch
Barra de ducha con flexible PVC y teleducha



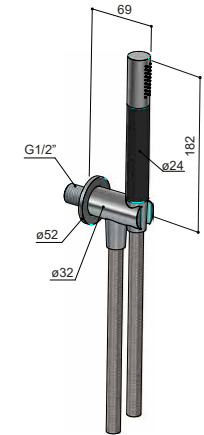
AR306 | STEEL 316 | PVD



Sliding rail
Asta saliscendi
Barre coulissante
Brauestange
Barra de ducha



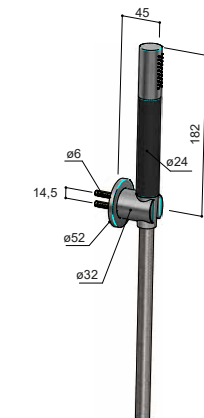
AR430 | 9 | STEEL 316 | PVD



Wall coupling with hand shower and PVC flexible hose
Presse d'eau avec douche et flexible PVC
Coude de sortie avec douchette et PVC flexible
Wandanschlussbogen mit Handbrause und PVC Brauseschlauch
Kit de ducha con toma de agua, teleducha y flexible PVC



AR433 | 9 | STEEL 316 | PVD



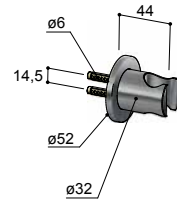
Shower set including hand shower bracket, flexible hose and hand shower
Set doccia composto da supporto doccia, flessibile e doccia
Kit douche inclusif de support douchette, flexible et douchette
Handbrause Set, Wandbrausehalter, Brauseschlauch und Handbrause inklusiv
Kit de ducha con soporte, teleducha y flexible PVC



AR514 | STEEL 316 | PVD



Hand shower bracket
Supporto doccia - Support douchette
Wandbrausehalter - Soporte teleducha

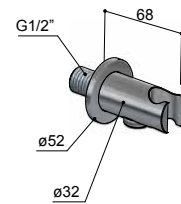


IX
BCP BGP

AR515 | STEEL 316 | PVD



Wall coupling with hand shower bracket
Pres a d'acqua con supporto doccia - Coude de sortie avec support douchette
Wandanschlussbogen mit Brausehalter - Toma de agua con soporte teleducha

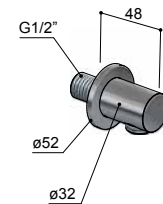


IX
BCP BGP

AR517 | STEEL 316 | PVD



Wall coupling
Pres a d'acqua - Coude de sortie
Wandanschlussbogen - Toma de agua

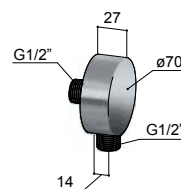


IX
BCP BGP

AR500 | STEEL 316 | PVD



Wall coupling
Pres a d'acqua - Coude de sortie
Wandanschlussbogen - Toma de agua

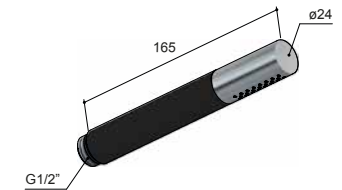


IX
BCP BGP

AR352 | STEEL 316 | PVD



Monospray hand shower
Doccia monogetto
Douchette monojet
Monojet-Handbrause
Teleducha 1 chorro

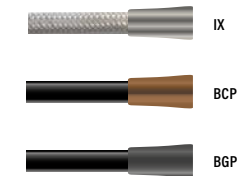


IX
BCP BGP

AR015 | STEEL 316 | PVD



Grey PVC flexible hose, 150 cm
Flessibile in PVC grigio, 150 cm
Flexible en PVC gris, 150 cm
Grauer PVC-Brauseschlauch, 150 cm
Flexible gris de PVC, 150 cm

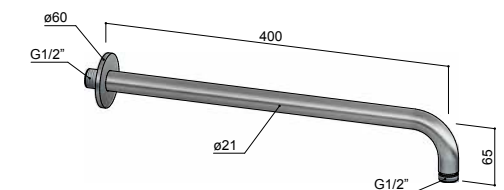


IX
BCP BGP

AR450 | STEEL 316 | PVD



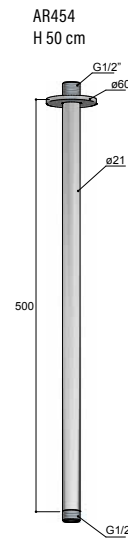
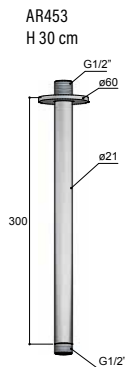
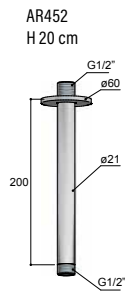
Wall-mounted shower arm, length 40 cm
Braccio doccia a parete, lunghezza 40 cm
Bras de douche mural, longueur 40 cm
Wandbrausearm, Länge 40 cm
Brazo ducha de pared, longitud 40 cm



IX
BCP BGP

AR452

STEEL 316 PVD



Ceiling support for shower head

Braccio doccia a soffitto
Support de plafond douche
Deckenhalter für Kopfbrause
Braço ducha a techo

IX
BCP BGP

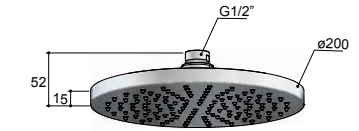
AR452

AR453

AR454

AR100

12 STEEL 316 PVD



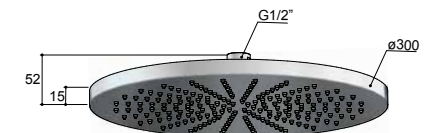
Shower head, ø 20 cm

Soffione doccia, ø 20 cm - Pomme de douche, ø 20 cm
Kopfbrause, ø 20 cm - Rociador, ø 20 cm

IX
BCP BGP

AR106

12 STEEL 316 PVD



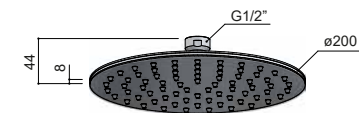
Shower head, ø 30 cm

Soffione doccia, ø 30 cm - Pomme de douche, ø 30 cm
Kopfbrause, ø 30 cm - Rociador, ø 30 cm

IX
BCP BGP

AR198

9,5 STEEL 316 PVD



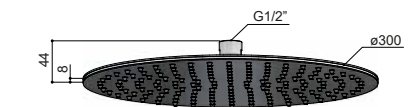
Ultraslim shower head, ø 20 cm

Soffione doccia ultraslim, ø 20 cm - Pomme de douche ultraslim, ø 20 cm
Ultraslim Kopfbrause, ø 20 cm - Rociador ultraslim, ø 20 cm

IX
BCP BGP

AR199

9,5 STEEL 316 PVD



Ultraslim shower head, ø 30 cm

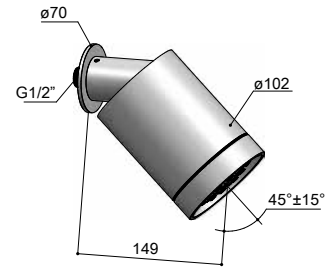
Soffione doccia ultraslim, ø 30 cm - Pomme de douche ultraslim, ø 30 cm
Ultraslim Kopfbrause, ø 30 cm - Rociador ultraslim, ø 30 cm

IX
BCP BGP

ARCHIE showers

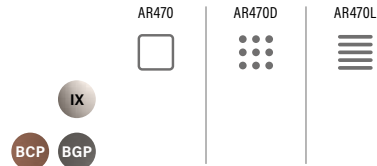
AR470

7,6 STEEL 316 PVD



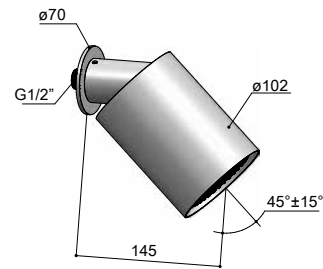
Wall-mounted triple-jet shower head

Soffione doccia a parete tripla getto
 Pomme de douche murale à trois-jets
 3-Strahl-Kopfbrause für Wandmontage
 Rociador de ducha de pared de 3 chorros



AR471

6,6 STEEL 316 PVD



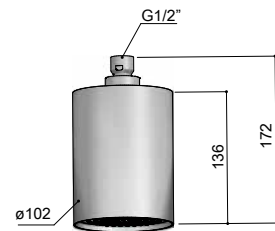
Wall-mounted monojet shower head (SoftJet)

Soffione doccia a parete a getto singolo (SoftJet)
 Pomme de douche murale monojet (SoftJet)
 1-Strahl-Kopfbrause für Wandmontage (SoftJet)
 Rociador de ducha de pared de 1 chorro (SoftJet)



AR472

6,6 STEEL 316 PVD



Ceiling-mounted monojet shower head (SoftJet)

Soffione doccia a soffitto a getto singolo (SoftJet)
 Pomme de douche de plafond monojet (SoftJet)
 1-Strahl-Kopfbrause für Deckenmontage (SoftJet)
 Rociador de ducha a techo de 1 chorro (SoftJet)



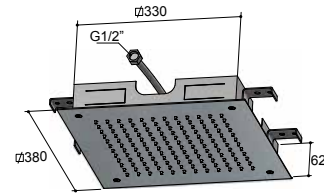
PRODUCT AR471

FINISH IX

AR110

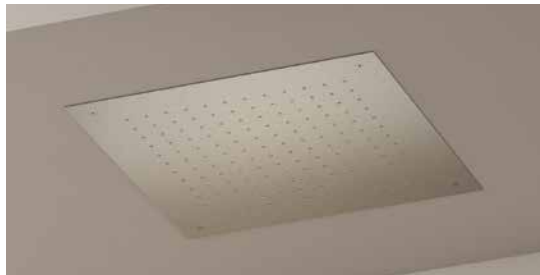


To be installed with High Flow thermostatic mixers (pages 34-35)
 Installare con miscelatori termostatici High Flow (pagina 34-35)
 Installation avec mitigeurs thermostatiques High Flow (pages 34-35)
 Zur Installation mit High Flow Thermostatmischern (Seiten 34-35)
 Para instalación con mezcladores termostáticos High Flow (páginas 34-35)

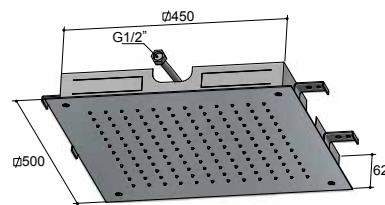


Concealed overhead shower, 38x38 cm
 Soffione doccia da incasso a soffitto, 38x38 cm
 Douche de tête encastrée, 38x38 cm
 Deckeneinbau Kopfbrause, 38x38 cm
 Rociador de techo empotrable, 38x38 cm

AR111



To be installed with High Flow thermostatic mixers (pages 34-35)
 Installare con miscelatori termostatici High Flow (pagina 34-35)
 Installation avec mitigeurs thermostatiques High Flow (pages 34-35)
 Zur Installation mit High Flow Thermostatmischern (Seiten 34-35)
 Para instalación con mezcladores termostáticos High Flow (páginas 34-35)

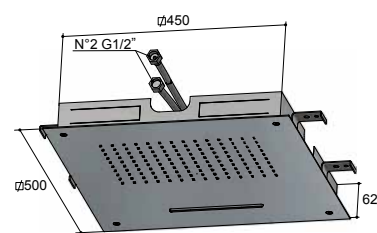


Concealed overhead shower, 50x50 cm
 Soffione doccia da incasso a soffitto, 50x50 cm
 Douche de tête encastrée, 50x50 cm
 Deckeneinbau Kopfbrause, 50x50 cm
 Rociador de techo empotrable, 50x50 cm

AR142



To be installed with High Flow thermostatic mixers (pages 34-35)
 Installare con miscelatori termostatici High Flow (pagina 34-35)
 Installation avec mitigeurs thermostatiques High Flow (pages 34-35)
 Zur Installation mit High Flow Thermostatmischern (Seiten 34-35)
 Para instalación con mezcladores termostáticos High Flow (páginas 34-35)

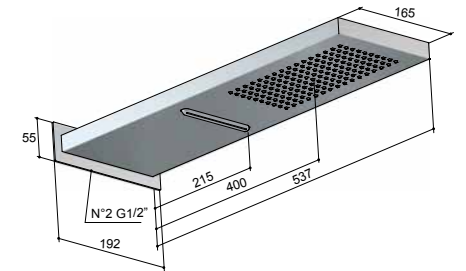


Concealed overhead shower with waterfall, 50x50 cm
 Soffione da incasso a soffitto con cascata, 50x50 cm
 Douche de tête encastrée avec cascade, 50x50 cm
 Deckeneinbau Kopfbrause mit Wasserfall, 50x50 cm
 Rociador de techo empotrable con cascata, 50x50 cm

AR193



To be installed with High Flow thermostatic mixers (pages 34-35)
 Installare con miscelatori termostatici High Flow (pagina 34-35)
 Installation avec mitigeurs thermostatiques High Flow (pages 34-35)
 Zur Installation mit High Flow Thermostatmischern (Seiten 34-35)
 Para instalación con mezcladores termostáticos High Flow (páginas 34-35)

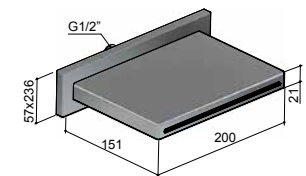


Wall-mounted shower head with waterfall, 16,5x53,7 cm
 Soffione da parete con cascata, 16,5x53,7 cm
 Pomme de douche mural avec cascade, 16,5x53,7 cm
 Wandkopfbrause mit Wasserfall, 16,5x53,7 cm
 Rociador de pared con cascata, 16,5x53,7 cm

AR160



To be installed with High Flow thermostatic mixers (pages 34-35)
 Installare con miscelatori termostatici High Flow (pagina 34-35)
 Installation avec mitigeurs thermostatiques High Flow (pages 34-35)
 Zur Installation mit High Flow Thermostatmischern (Seiten 34-35)
 Para instalación con mezcladores termostáticos High Flow (páginas 34-35)



Wall-mounted waterfall for shower
 Doccia a cascata, montaggio a parete
 Douche cascade, montage mural
 Wasserfall-Dusche, für Wandmontage
 Ducha cascada de pared



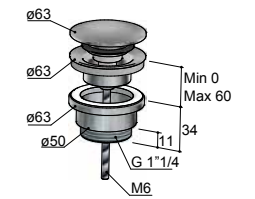
PRODUCTS ARA04 ARA12 ARA320 AR018 ARA06

FINISH IX

ARCHIE technical accessories

hotbath
italian bathroomware

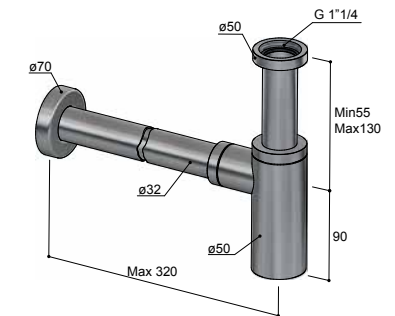
AR710 | PVD |



Push-button washbasin waste
Piletta per lavabo con tappo a pressione
Vidage à pression pour lavabo
Push-Button Waschtisch-Ablaufgarnitur
Desagüe para lavabo, click-clack

IX
BCP BGP

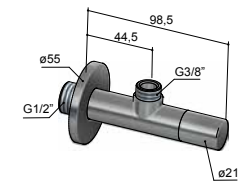
AR035 | PVD |



Washbasin trap
Sífone da lavabo
Siphon pour lavabo
Waschtischsiphon
Sifón para lavabo

IX
BCP BGP

AR2002 | PVD |



Angle valve with filter
Rubinetto di regolaggio con filtro
Robinet équerre avec filtre
Eckventil mit Filter
Llave de escuadra con filtro

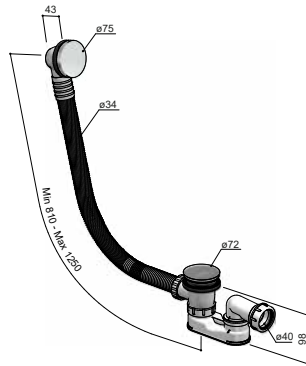
IX
BCP BGP

ARCHIE technical accessories

AR132 | STEEL 316 | PVD



Bathtub pop-up waste, with overflow
 Colonna di scarico per vasca, con troppo pieno
 Vidage baignoire, avec trop plein
 Wannen Ab- und Überlaufgarnitur
 Desagüe para bañera, con rebosadero

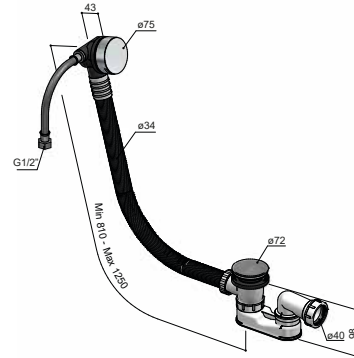


IX
BCP BGP

AR133 | STEEL 316 | PVD



Bathtub pop-up waste with spout, with overflow
 Colonna di scarico per vasca con erogazione, con troppo pieno
 Vidage baignoire avec bec déverseur, avec trop plein
 Wannen Ab- und Überlaufgarnitur, mit Auslauf
 Desagüe para bañera con sistema de llenado y rebosadero

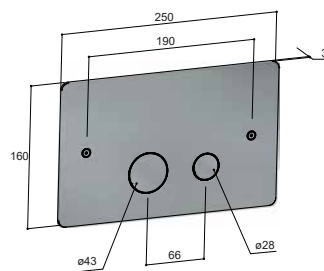


IX
BCP BGP

ARA320 | STEEL 316 | PVD



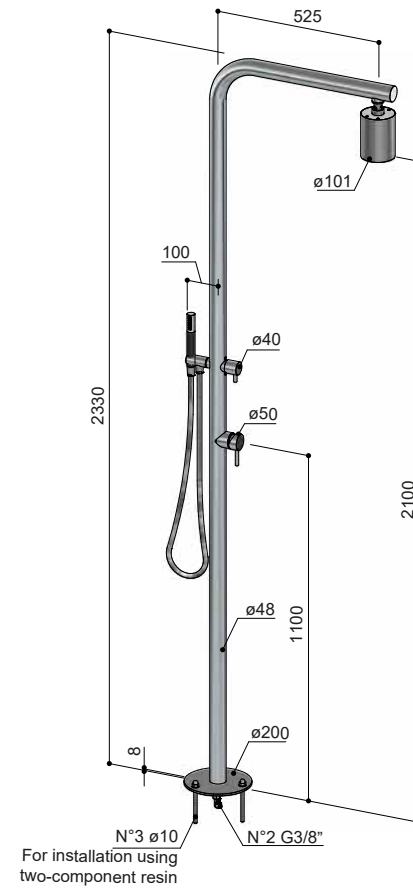
Actuator plate for Geberit cisterns UP720-UP320 (Sigma 8 - Sigma 12)
 Placca di comando per cassette Geberit UP720-UP320 (Sigma 8 - Sigma 12)
 Plaque de déclenchement pour Geberit UP720-UP320 (Sigma 8 - Sigma 12)
 Drückerplatte für Geberit Abflussskassette UP720-UP320 (Sigma 8 - Sigma 12)
 Placa de accionamento para cisternas Geberit UP320-UP720 (Sigma 8 - Sigma 12)



IX
BCP BGP



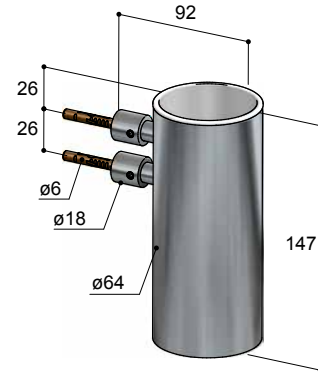
PRODUCT FKM11 See Fellow chapter FINISH IX



Outdoor shower column, with mixer, monojet shower head and hand shower
 Colonna doccia da esterno, con miscelatore, soffione a getto singolo e doccetta
 Colonne douche d'extérieur, avec mitigeur, pomme de douche monojet et douchette
 Duschsäule für den Aussenbereich, mit Mischer, monojet-Kopfbrause und Handbrause
 Columna de ducha para exterior con mezclador, rociador monojet y teleducha



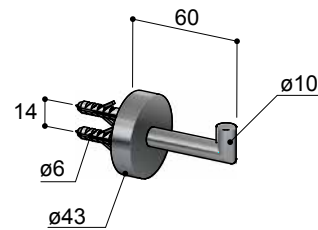
ARA01 | PVD



Wall-mounted tumbler holder
 Portabicchiere a parete
 Porte-verre mural
 Glashalter, Wandmodell
 Portavaso de pared



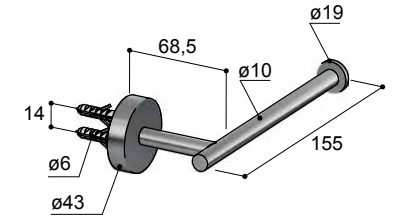
ARA03 | PVD



Robe hook
 Appendiabito
 Patère
 Kleiderhaken
 Colgador



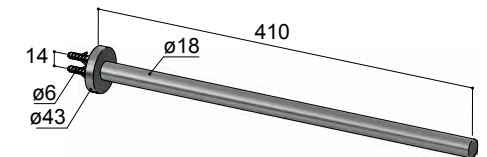
ARA04 | PVD



Paper holder
 Portarotolo
 Porte-rouleau
 Toilettenpapierhalter
 Portarrollo



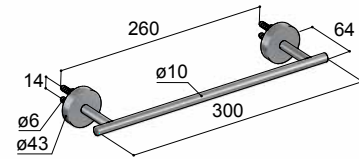
ARA08 | PVD



Towel holder, 40 cm
 Portasalvietta, 40 cm
 Porte-serviette, 40 cm
 Handtuchhalter, 40 cm
 Toallero, 40 cm



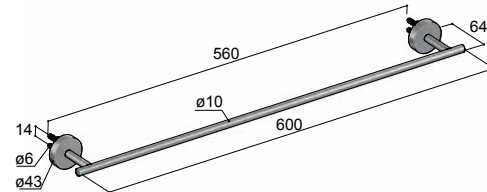
ARA06 | PVD



Towel holder, 30 cm
 Portasalvietta, 30 cm
 Porte-serviette, 30 cm
 Handtuchhalter, 30 cm
 Toallero, 30 cm



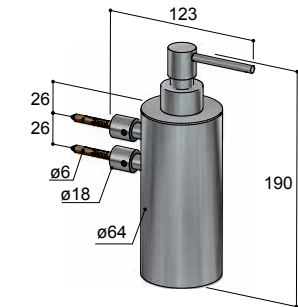
ARA07 | PVD



Towel holder, 60 cm
 Portasalvietta, 60 cm
 Porte-serviette, 60 cm
 Handtuchhalter, 60 cm
 Toallero, 60 cm



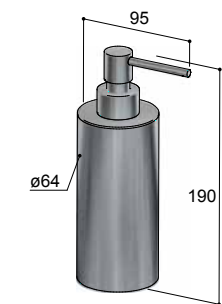
ARA09 | PVD



Wall-mounted soap dispenser
 Dispenser a parete
 Distributeur de savon mural
 Seifenspender, Wandmodell
 Dosificador de jabón de pared



ARA10 | PVD

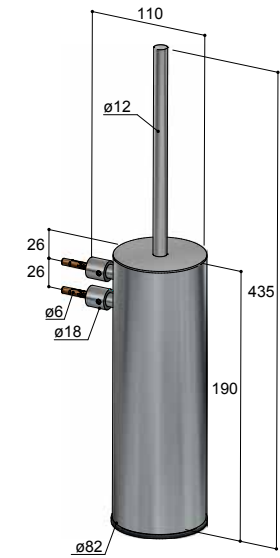


Free-standing soap dispenser
 Dispenser da appoggio
 Distributeur de savon à poser
 Seifenspender, Standmodell
 Dosificador de jabón de encimera





ARA11

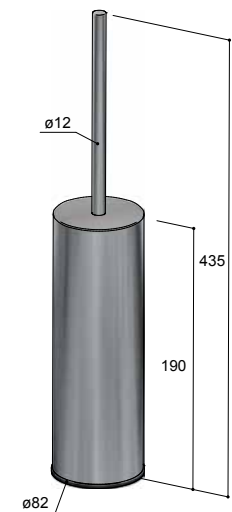


Wall-mounted toilet brush holder

Portascopino a parete
Porte-balai mural
WC-Bürstengarnitur, Wandmodell
Escobillero de pared



ARA12

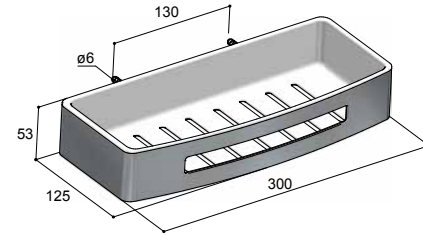


Free-standing toilet brush holder

Portascopino da pavimento
Porte-balai à poser
WC-Bürstengarnitur, Standmodell
Escobillero a suelo



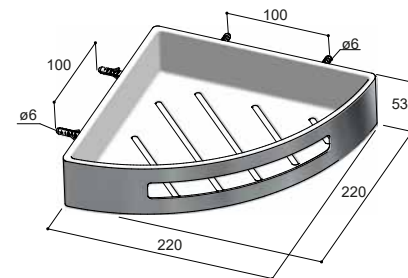
ARA18 | PVD



Shelf
 Mensola portaoggetti
 Étagère
 Ablage
 Repisa



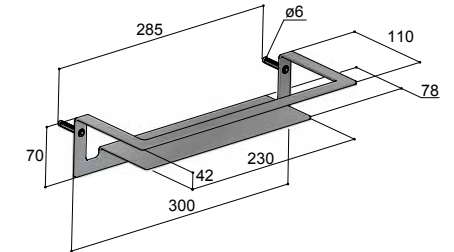
ARA19 | PVD



Corner shelf
 Mensola angolare portaoggetti
 Étagère d'angle
 Eckablage
 Repisa angular



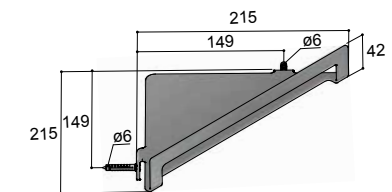
ARA20 | PVD



Shelf
 Mensola portaoggetti
 Étagère
 Ablage
 Repisa



ARA21 | PVD



Corner shelf
 Mensola angolare portaoggetti
 Étagère d'angle
 Eckablage
 Repisa angular



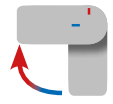


GALHOME

A contemporary atmosphere
that inspires
well-being and belonging



GALPLUS



COLD START



5,7

SAVE WATER



Flühs

FLÜHS INSIDE



HB BOX



PVD

LIFETIME PVD



ECOAIR

ECOAIR SYSTEM

GALFINISHES

PLATED



CR Chrome

VARNISHED



BL Matt Black

PVD



GNP Brushed Nickel PVD



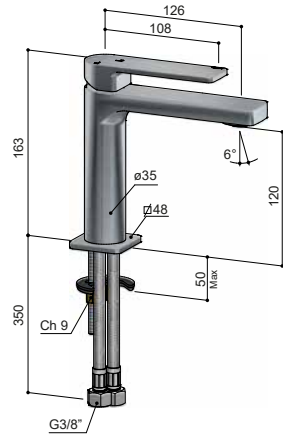
BBP Brushed Brass PVD



BGP Brushed Gunmetal PVD



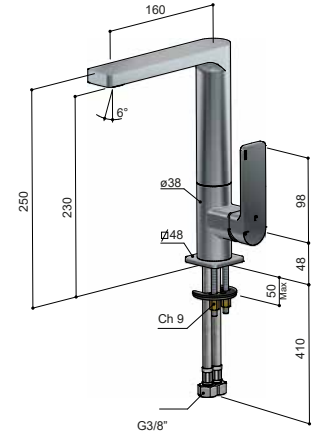
GL003



Washbasin mixer
 Miscelatore da lavabo
 Mitigeur de lavabo
 Waschtisch-Einhandbatterie
 Monomando de lavabo



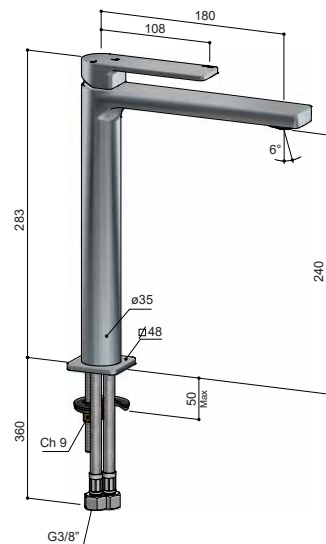
GL004



Washbasin mixer, with swivel spout
 Miscelatore da lavabo, con bocca girevole
 Mitigeur de lavabo, avec bec mobile
 Waschtisch-Einhandbatterie, mit Schwenkauslauf
 Monomando de lavabo, con caño giratorio



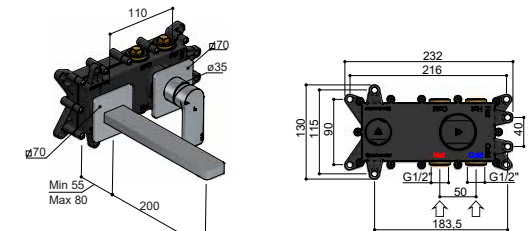
GL003H



Vessel mixer
 Miscelatore da lavabo
 Mitigeur de lavabo
 Waschtisch-Einhandbatterie
 Monomando de lavabo

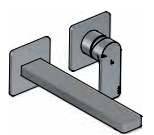


GL005



HBGL005

GL005EXT



Concealed washbasin mixer, with spout length 20 cm
 Miscelatore da incasso per lavabo, con bocca 20 cm
 Mitigeur de lavabo encastré, avec bec déverseur 20 cm
 UP-Waschtisch-Einhandbatterie, mit Einlauf Länge 20 cm
 Monomando empotrado para lavabo, con caño 20 cm

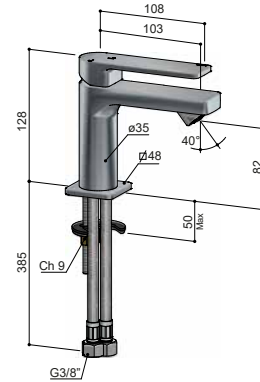


INWALL
 HBGL005

GL005EXT

GAL taps and mixers

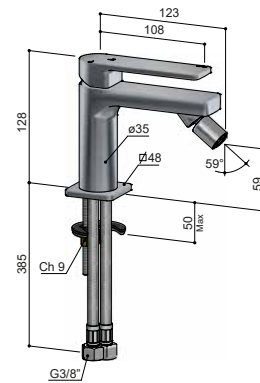
GL002



Washbasin mixer
 Miscelatore da lavabo
 Mitigeur de lavabo
 Waschtisch-Einhandbatterie
 Monomando de lavabo



GL018

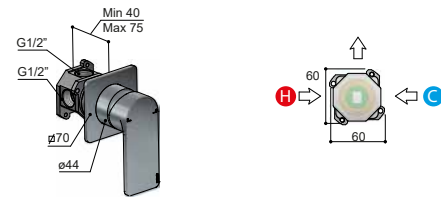


Bidet mixer
 Miscelatore da bidet
 Mitigeur de bidet
 Bidet-Einhandbatterie
 Monomando de bidé



PRODUCTS GL003H P035 GLA09 FINISH GNP

GL031 | PVD



HBGL031



GL031EXT



Concealed shower mixer

Miscelatore da incasso per doccia
Mitigeur de douche à encastrer
UP-Brausemischer
Monomando empotrado para ducha

INWALL

HBGL031

CR

BL

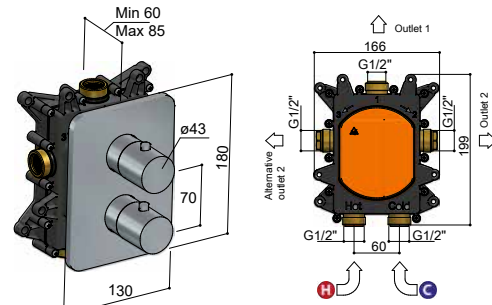
GNP

BBP

BGP

GL031EXT

GL009 | Flühs | PVD



MB009



GL009EXT



Concealed thermostatic mixer, with 2-way diverter

Miscelatore termostatico da incasso per doccia, con deviatore a 2 vie
Mitigeur thermostatique de douche à encastrer, avec inverseur à 2 voies
UP-Thermostat-Brausemischer, mit 2-Wege Umsteller
Termostático empotrado, con inversor de 2 vías

INWALL

MB009

CR

BL

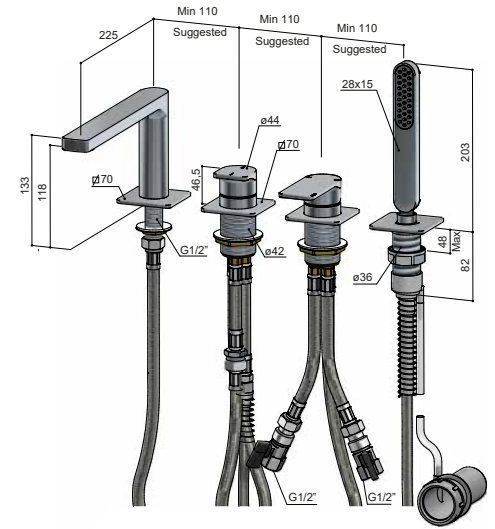
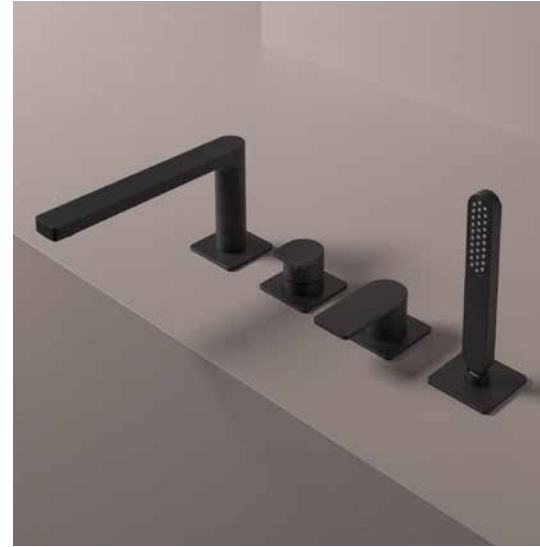
GNP

BBP

BGP

GL009EXT

GL073 | 16 | 9 | Flühs | PVD



Deck-mounted bathtub mixer, with swivel spout

Miscelatore per bordo vasca, con bocca d'erogazione girevole
Mitigeur de baignoire pour montage sur gorge, avec bec déverseur mobile
Badewannenmischer für Randmontage, mit Schwenkauslauf
Monomando de repisa para bañera, con caño giratorio

CR

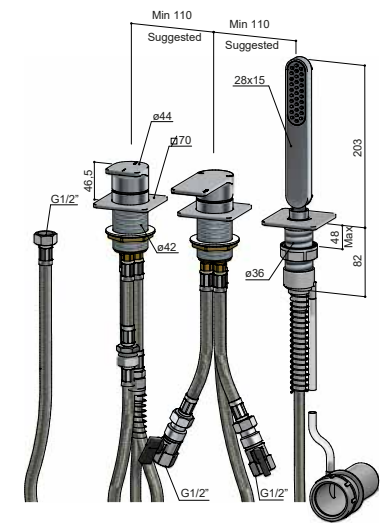
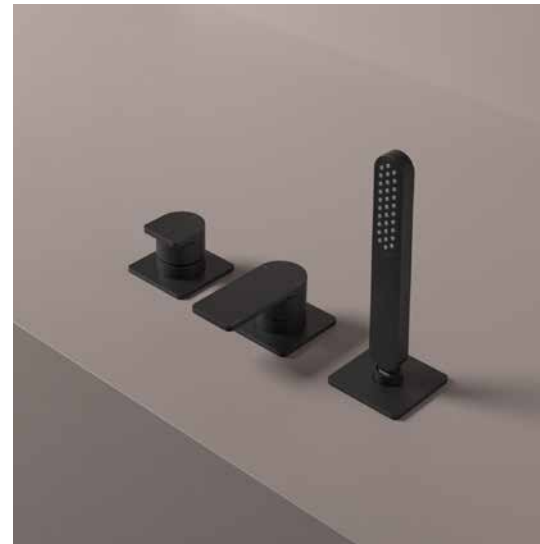
BL

GNP

BBP

BGP

GL075 | 9 | Flühs | PVD



Deck-mounted bathtub mixer, without swivel spout

Miscelatore per bordo vasca, senza bocca d'erogazione
Mitigeur de baignoire pour montage sur gorge, sans bec déverseur
Badewannenmischer für Randmontage, ohne Schwenkauslauf
Monomando de repisa para bañera, sin caño

CR

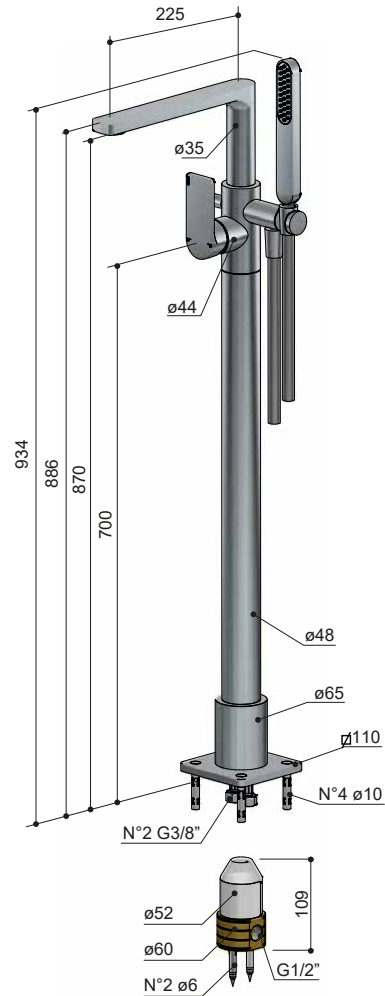
BL

GNP

BBP

BGP

GL077



GL077EXT

B077.010

Floor-standing bathtub mixer, with flexible hose and hand shower
 Miscelatore per vasca da pavimento, con flessibile e doccetta
 Mitigeur bain-douche sur colonne au sol, avec flexible et douchette
 Bodenmontierter Wannenmischer, mit Handbrause und Schlauch
 Monomando de bañera a pavimento, con flexible y teleducha

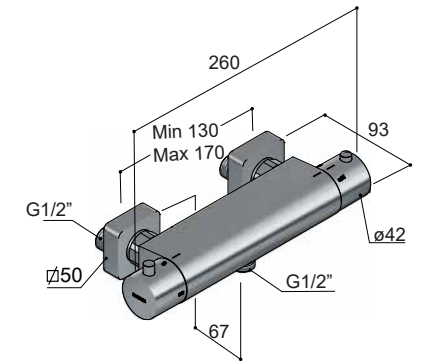
INFLOOR

B077.010



GL077EXT

GL008

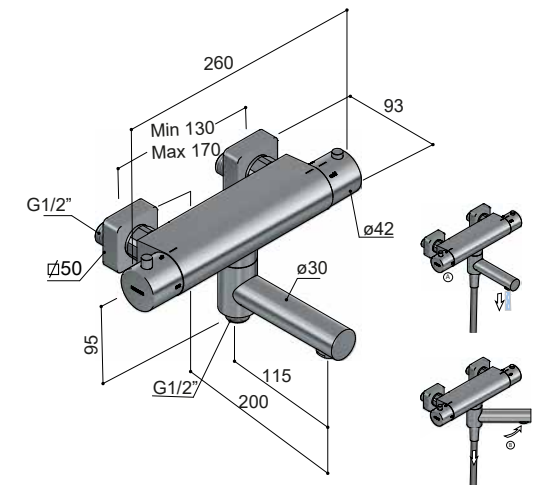


Wall-mounted thermostatic shower mixer

Miscelatore termostatico esterno per doccia
 Mitigeur thermostatique mural de douche
 AP-Thermostat-Brausemischer
 Termostático exterior para ducha



GL020

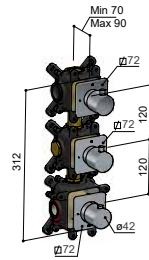


Wall-mounted thermostatic bathtub mixer, with 2-way diverter

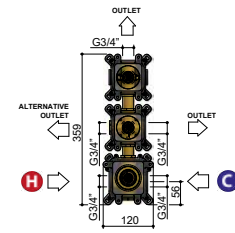
Miscelatore termostatico esterno per vasca, con deviatore a 2 vie
 Mitigeur thermostatique mural de baignoire, avec inverseur à 2 voies
 AP-Thermostat-Wannenmischer, mit 2-Wege Umsteller
 Termostático exterior para bañera, con inversor de dos vías



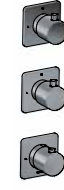
GL7066



HBCB7066



GL7066EXT



Concealed thermostatic shower mixer, with 2 stop valves

Miscelatore termostatico da incasso per doccia, con 2 rubinetti d'arresto
 Mitigeur thermostatique pour douche à encastrer, avec 2 robinets d'arrêt
 UP-Thermostat-Brausemischer, mit 2 UP-Ventilen
 Termostático empotrado, con 2 llaves de paso

INWALL

HBCB7066

CR

BL

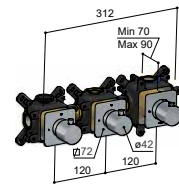
GNP

BBP

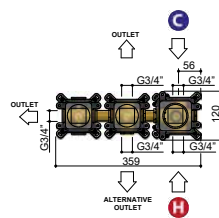
BGP

GL7066EXT

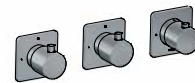
GL7067



HBCB7067



GL7066EXT



Concealed thermostatic shower mixer, with 2 stop valves

Miscelatore termostatico da incasso per doccia, con 2 rubinetti d'arresto
 Mitigeur thermostatique pour douche à encastrer, avec 2 robinets d'arrêt
 UP-Thermostat-Brausemischer, mit 2 UP-Ventilen
 Termostático empotrado, con 2 llaves de paso

INWALL

HBCB7067

CR

BL

GNP

BBP

BGP

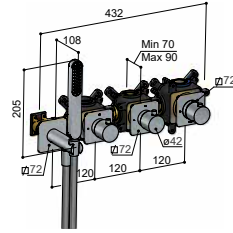
GL7066EXT



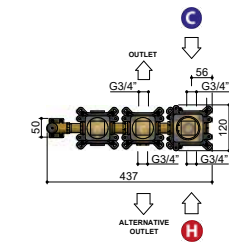
PRODUCTS **GL7066** GL307 M147 GL005

FINISH **CR**

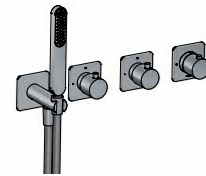
GL7071



HBCB7071



GL7071EXT



Concealed thermomixer, with 2 stop valves and hand shower
 Termostatico da incasso, con 2 rubinetti da incasso e doccia
 Mitigeur thermostatique encastré, avec 2 robinets d'arrêt et douche
 UP-Thermostatmischer, mit 2 UP-Ventilen und Handbrause
 Termostático empotrado, con 2 llaves de paso y teleducha

INWALL

HBCB7071

CR

BL

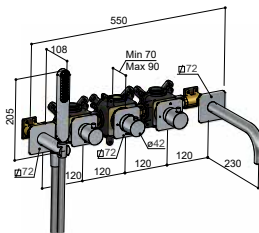
GNP

BBP

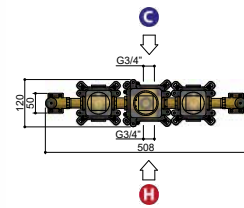
BGP

GL7071EXT

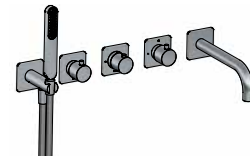
GL7072



HBCB7072



GL7072EXT



Thermomixer for bathtub, with 2 stop valves, spout and hand shower
 Termostatico per vasca, con 2 rubinetti d'arresto, bocca e doccia
 Thermostatique de baignoire, avec 2 robinets d'arrêt, bec et douche
 UP-Thermostatmischer, mit 2 Ventilen, Wanneneinlauf und Handbrause
 Termostático de bañera, con 2 llaves de paso, caño y teleducha

INWALL

HBCB7072

CR

BL

GNP

BBP

BGP

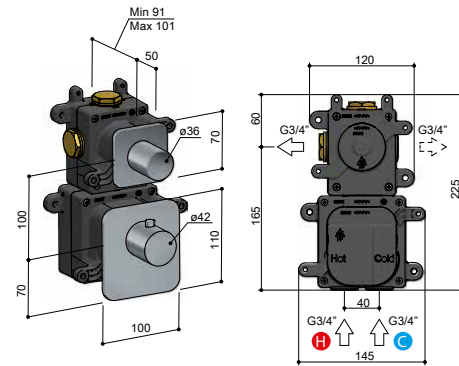
GL7072EXT



PRODUCT **GL7072**

FINISH **GNP**

GLF011



High Flow concealed thermostatic mixer, with 1 stop valve
 Miscelatore termostatico da incasso ad alta portata, con 1 rubinetto d'arresto
 Mitigeur thermostatique à encastrer High Flow, avec 1 robinet d'arrêt
 High Flow UP-Thermostatmischer, mit 1 UP-Ventil
 Termostático empotrado HighFlow, con 1 llave de paso

INWALL

MHF001

CR

BL

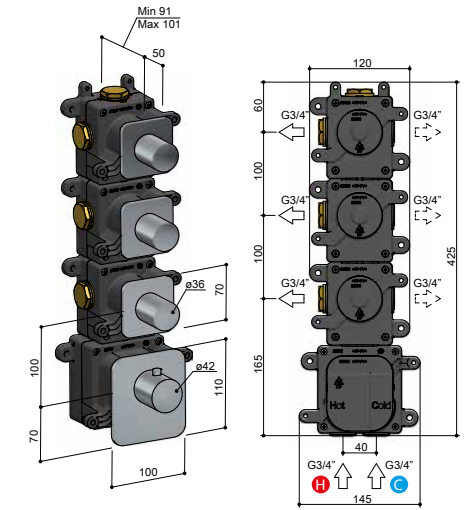
GNP

BBP

BGP

GLF011EXT

GLF013



High Flow concealed thermostatic mixer, with 3 stop valves
 Miscelatore termostatico da incasso ad alta portata, con 3 rubinetti d'arresto
 Mitigeur thermostatique à encastrer High Flow, avec 3 robinets d'arrêts
 High Flow UP-Thermostatmischer, mit 3 UP-Ventilen
 Termostático empotrado HighFlow, con 3 llaves de paso

INWALL

MHF003

CR

BL

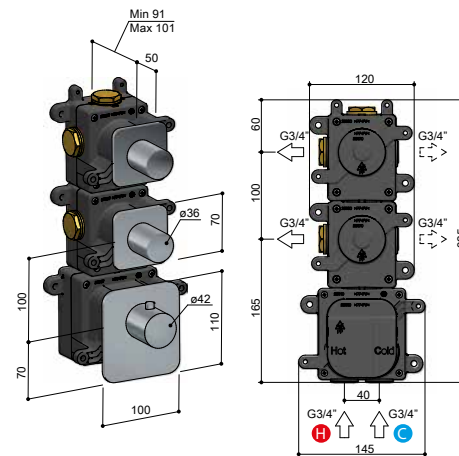
GNP

BBP

BGP

GLF013EXT

GLF012



High Flow concealed thermostatic mixer, with 2 stop valves
 Miscelatore termostatico da incasso ad alta portata, con 2 rubinetti d'arresto
 Mitigeur thermostatique à encastrer High Flow, avec 2 robinets d'arrêts
 High Flow UP-Thermostatmischer, mit 2 UP-Ventilen
 Termostático empotrado HighFlow, con 2 llaves de paso

INWALL

MHF002

CR

BL

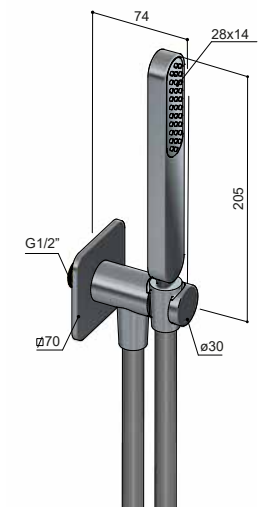
GNP

BBP

BGP

GLF012EXT

GL440



Shower set including wall coupling, hand shower and flexible hose
 Set doccia composto da presa d'acqua, flessibile e doccia
 Kit de douche inclusif de coude de sortie, douchette et flexible
 Duschekit mit Wandanschlussbogen, Handbrause und Brauseschlauch
 Kit de ducha con toma de agua, teleducha y flexible

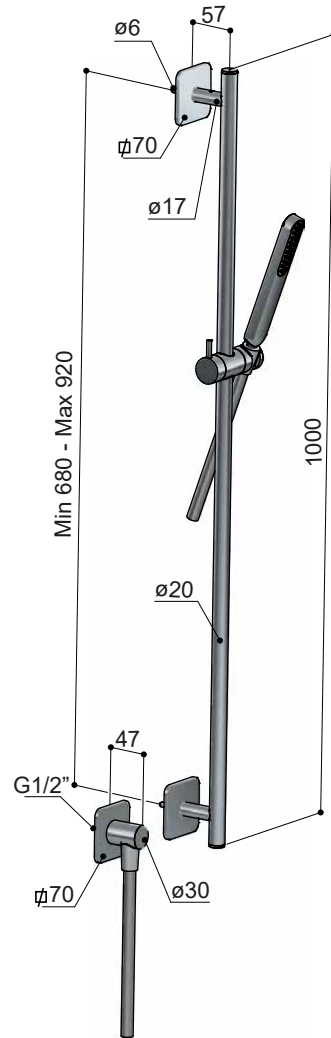
CR

BL

GNP

BBP

BGP



Sliding rail with flexible hose, hand shower and wall coupling

Asta saliscendi con flessibile, doccetta e presa d'acqua
 Barre coulissante avec flexible, douchette et coude de sortie
 Brausestange mit Handbrause, Brauseschlauch und Wandanschlussbogen
 Barra de ducha, con flexible, teleducha y toma de agua

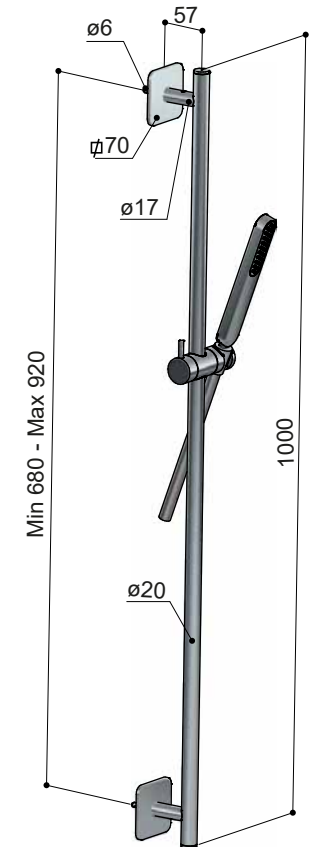
CR

BL

GNP

BBP

BGP



Sliding rail, with flexible hose and hand shower

Asta saliscendi, con flessibile e doccetta
 Barre coulissante, avec flexible et douchette
 Brausestange, mit Handbrause und Brauseschlauch
 Barra de ducha, con flexible y teleducha

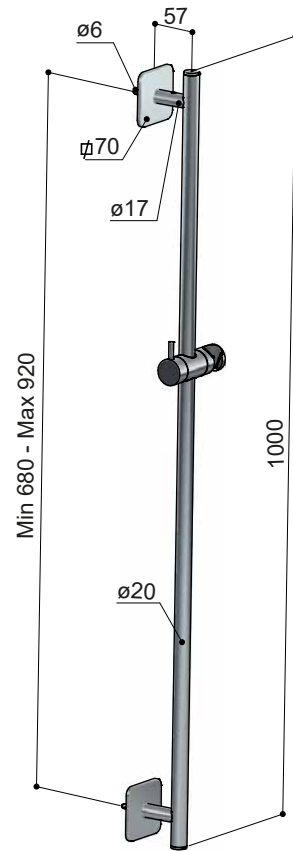
CR

BL

GNP

BBP

BGP



Sliding rail
Asta saliscendi
Barre coulissante
Brausestange
Barra de ducha

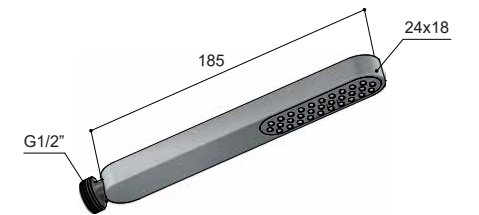
- CR
- BL
- GNP
- BBP
- BGP



PVC flexible hose, 150 cm
Flessibile in PVC, 150 cm
Flexible en PVC, 150 cm
PVC-Brauseschlauch, 150 cm
Flexible en PVC, 150 cm

- CR
- BL
- GNP
- BBP
- BGP

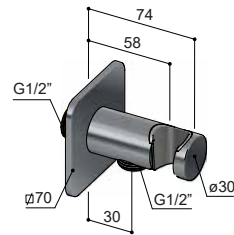
- CR
- BL
- GNP
- BBP
- BGP



Monospray hand shower
Doccetta a getto singolo
Douchette monojet
Monojet-Handbrause
Teleducha

- CR
- BL
- GNP
- BBP
- BGP

GL515

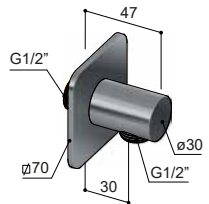


Wall coupling with hand shower bracket

Pres a d'acqua con supporto doccia - Coude de sortie avec support douchette
Wandanschlussbogen mit Brausehalter - Toma de agua con soporte teleducha



GL517

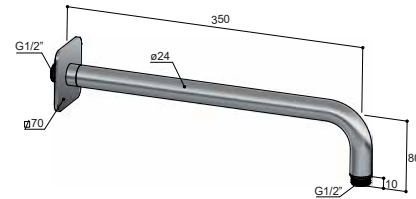


Wall coupling

Pres a d'acqua - Coude de sortie
Wandanschlußbogen - Toma de agua



GL450

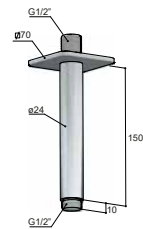


Wall-mounted shower arm, length 35 cm

Braccio doccia a parete, lunghezza 35 cm - Bras de douche mural, longueur 35 cm
Wandbrausearm, Länge 35 cm - Brazo de ducha de pared, longitud 35 cm



GL452

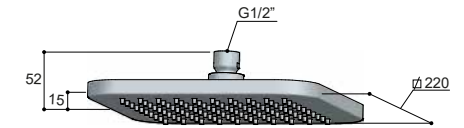


Ceiling support for shower head

Braccio doccia a soffitto - Support de plafond douche
Deckenhalter für Kopfbrause - Brazo de ducha a techo



GL100

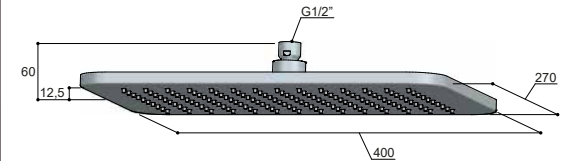


Shower head, 22 x 22 cm

Soffione doccia, 22 x 22 cm
Pomme de douche, 22 x 22 cm
Kopfbrause, 22 x 22 cm
Rociador 22 x 22 cm



GL106

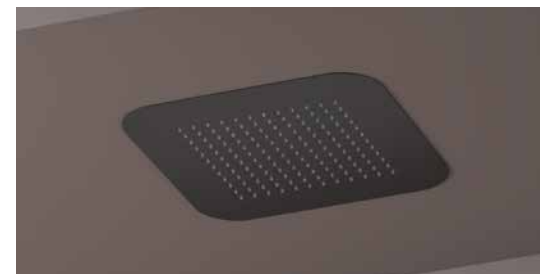


Shower head, 27 x 40 cm

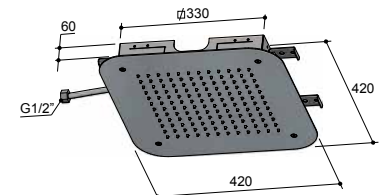
Soffione doccia, 27 x 40 cm
Pomme de douche, 27 x 40 cm
Kopfbrause, 27 x 40 cm
Rociador 27 x 40 cm



M147



To be installed with High Flow thermostatic mixers (pages 82-83)
Installare con miscelatori termostatici High Flow (pagine 82-83)
Installation avec mitigeurs thermostatiques High Flow (pages 82-83)
Zur Installation mit High Flow Thermostatmischern (Seiten 82-83)
Para instalación con mezcladores termostáticos High Flow (páginas 82-83)



Concealed shower head, 42 x 42 cm

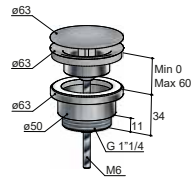
Soffione doccia da incasso, 42 x 42 cm
Pomme de douche à encastrer, 42 x 42 cm
Kopfbrause für Deckeneinbau, 42 x 42 cm
Rociador a techo, 42 x 42 cm



P710



Push-button washbasin waste
 Piletta per lavabo con tappo a pressione
 Vidage à pression pour lavabo
 Push-Button Waschtisch-Ablaufgarnitur
 Desague para lavabo, click-clack



CR

BL

GNP

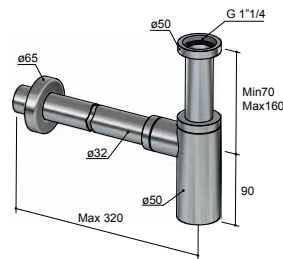
BBP

BGP

P035



Washbasin trap
 Sifone da lavabo
 Siphon pour lavabo
 Waschtischsiphon
 Sifón para lavabo



CR

BL

GNP

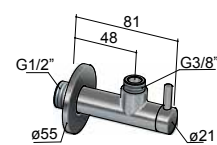
BBP

BGP

P2002



Angle valve with filter
 Rubinetto di regolaggio con filtro
 Robinet équerre avec filtre
 Eckventil mit Filter
 Llave de escuadra con filtro



CR

BL

GNP

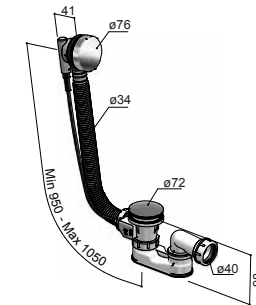
BBP

BGP

P032



Bathtub pop-up waste, with overflow
 Colonna di scarico per vasca, con troppo pieno
 Vidage baignoire, avec trop plein
 Wannen Ab- und Überlaufgarnitur
 Desagüe para bañera, con rebosadero



CR

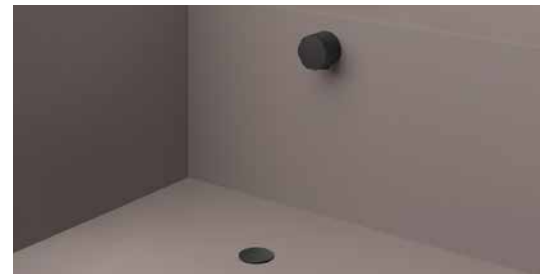
BL

GNP

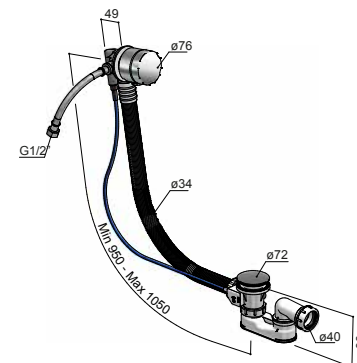
BBP

BGP

P033



Bathtub pop-up waste with spout, with overflow
 Colonna di scarico per vasca con erogazione, con troppo pieno
 Vidage baignoire avec bec déverseur, avec trop plein
 Wannen Ab- und Überlaufgarnitur, mit Auslauf
 Desagüe para bañera con sistema de llenado y rebosadero



CR

BL

GNP

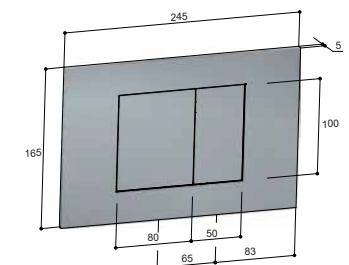
BBP

BGP

GLA320



Actuator plate for Geberit cisterns UP720-320 (Sigma 8-12) and TeceBox 8
 Placca di comando per cassette Geberit UP720-320 (Sigma 8-12) e TeceBox 8
 Plaque de déclenchement pour Geberit UP720-320 (Sigma 8-12) et TeceBox 8
 Druckplatte für Geberit Abflusskassette UP720-320 (Sigma 8-12) und TeceBox 8
 Placa de accionamento para cisternas Geberit UP720-320 (Sigma 8-12) y TeceBox 8



CR

BL

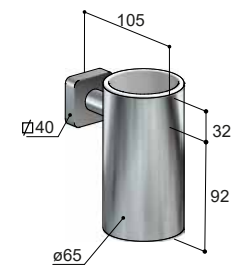
GNP

BBP

BGP



GLA01 | |



Wall-mounted tumbler holder
 Portabicchiere a parete
 Porte-verre mural
 Glashalter, Wandmodell
 Portavaso de pared

CR

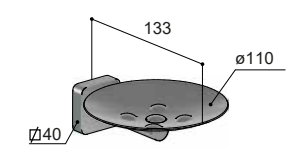
BL

GNP

BBP

BGP

GLA02 | |



Wall-mounted soap holder
 Portasapone a parete
 Porte-savon mural
 Seifenhalter, Wandmodell
 Jabonera de pared

CR

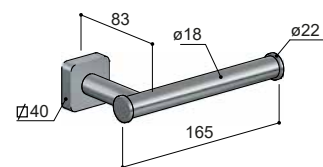
BL

GNP

BBP

BGP

GLA04 | PVD |



Paper holder
Portarotolo
Porte-rouleau
Toilettenpapierhalter
Portarrollo

CR

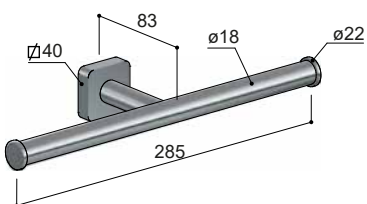
BL

GNP

BBP

BGP

GLA05 | PVD |



Double paper holder
Portarotolo doppio
Porte-rouleau double
Doppel-Toilettenpapierhalter
Portarrollo doble

CR

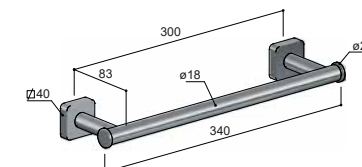
BL

GNP

BBP

BGP

GLA06 | PVD |



Towel holder, 34 cm
Portasalviette, 34 cm
Porte-serviette, 34 cm
Handtuchhalter, 34 cm
Toallero, 34 cm

CR

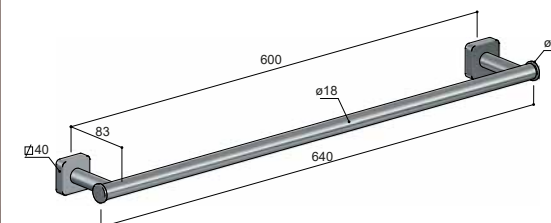
BL

GNP

BBP

BGP

GLA07 | PVD |



Towel holder, 64 cm
Portasalviette, 64 cm
Porte-serviette, 64 cm
Handtuchhalter, 64 cm
Toallero, 64 cm

CR

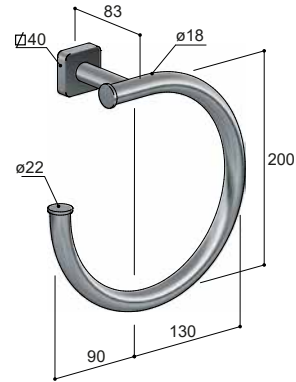
BL

GNP

BBP

BGP

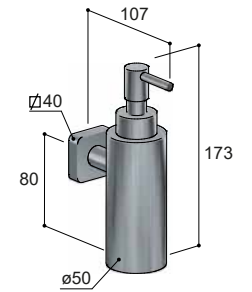
GLA08 | PVD |



Ring towel holder
Portasalviette ad anello
Porte-serviette anneau
Handtuchring
Toallero anilla

CR | BL | GNP | BBP | BGP

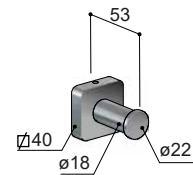
GLA09 | PVD |



Wall-mounted soap dispenser
Dispenser a parete
Distributeur de savon mural
Seifenspender, Wandmodell
Dosificador de jabón de pared

CR | BL | GNP | BBP | BGP

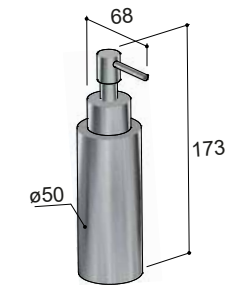
GLA03 | PVD |



Robe hook
Appendiabito
Patère
Kleiderhaken
Colgador

CR | BL | GNP | BBP | BGP

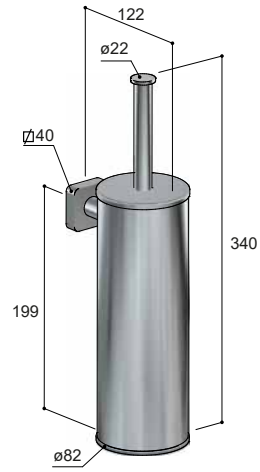
CBA10 | PVD |



Free-standing soap dispenser
Dispenser da appoggio
Distributeur de savon à poser
Seifenspender, Standmodell
Dosificador de jabón de encimera

CR | BL | GNP | BBP | BGP

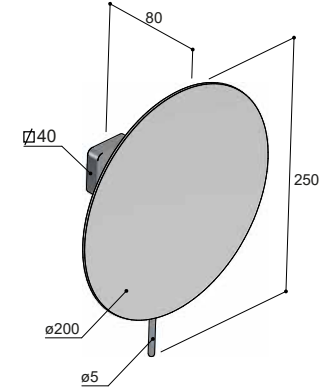
GLA11 | PVD |



Wall-mounted toilet brush holder
 Portascopino a parete
 Porte-balai mural
 WC-Bürstengarnitur, Wandmodell
 Escobillero de pared

- CR
- BL
- GNP
- BBP
- BGP

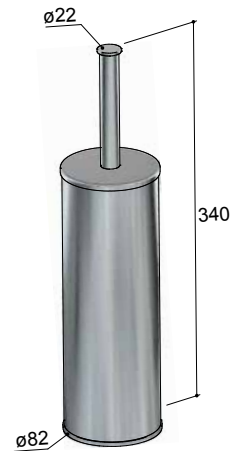
GLA20 | PVD |



Wall-mounted magnifying mirror
 Specchio ingranditore, montaggio a parete
 Miroir grossissant, montage mural
 Vergrößerungsspiegel, für Wandmontage
 Espejo de aumento a pared

- CR
- BL
- GNP
- BBP
- BGP

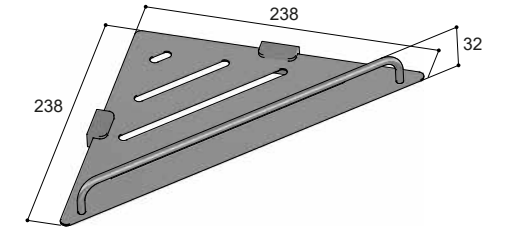
CBA12 | PVD |



Free-standing toilet brush holder
 Portascopino da pavimento
 Porte-balai à poser
 WC-Bürstengarnitur, Standmodell
 Escobillero a suelo

- CR
- BL
- GNP
- BBP
- BGP

CBA22 | PVD |



Corner shelf
 Mensola angolare portaoggetti
 Étagère d'angle
 Eckablage
 Repisa angular

- CR
- BL
- GNP
- BBP
- BGP



COBBERHOME

Materiality, tactility and atmosphere:
refining an interior space
to find its essential form



COBBERPLUS



SAVE WATER



FLÜHS INSIDE



HB BOX



LIFETIME PVD



ECOAIR SYSTEM



Certified to
NSF/ANSI/CAN 372

NSF*
CERTIFICATION

* To order NSF372-certified products, please use the suffix .IL at the end of the item code

COBBERFINISHES

PLATED



CR Chrome



GN Brushed Nickel



AI Aged Iron



BK Black Chrome

VARNISHED



BL Matt Black



WH Matt White

LIVING



NB Natural Brass



BB Brushed Brass



AB Aged Brass

PVD



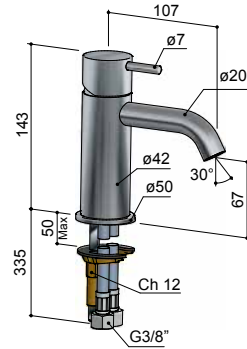
BBP Brushed Brass PVD



BCP Brushed Copper PVD



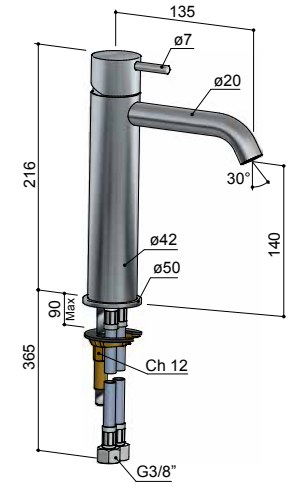
CB003C | 5,7 | PVD | NSF



Washbasin mixer
 Miscelatore da lavabo
 Mitigeur de lavabo
 Waschtisch-Einhandbatterie
 Monomando de lavabo

- CR
- AB
- BB
- BL
- AI
- BBP
- GN
- NB
- WH
- BK
- BCP

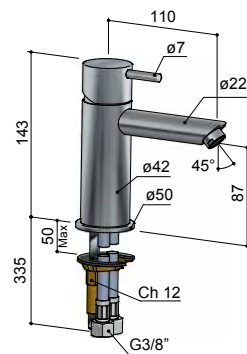
CB003MC | 5,7 | PVD | NSF



Vessel mixer
 Miscelatore da lavabo
 Mitigeur de lavabo
 Waschtisch-Einhandbatterie
 Monomando de lavabo

- CR
- AB
- BB
- BL
- AI
- BBP
- GN
- NB
- WH
- BK
- BCP

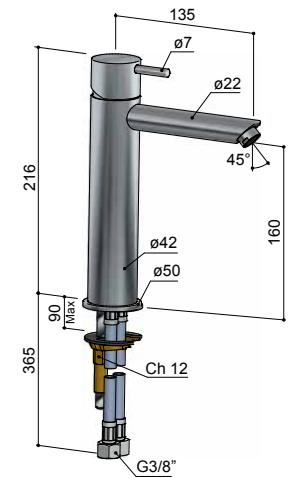
CB003S | 5,7 | PVD



Washbasin mixer
 Miscelatore da lavabo
 Mitigeur de lavabo
 Waschtisch-Einhandbatterie
 Monomando de lavabo

- CR
- AB
- BB
- BL
- AI
- BBP
- GN
- NB
- WH
- BK
- BCP

CB003MS | 5,7 | PVD

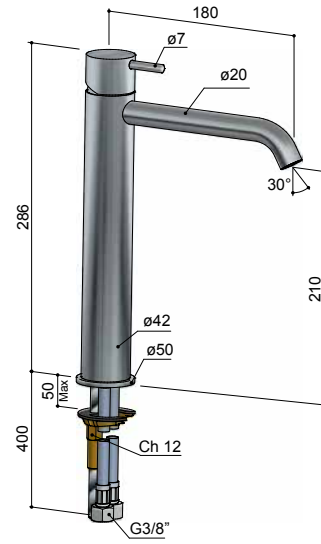


Vessel mixer
 Miscelatore da lavabo
 Mitigeur de lavabo
 Waschtisch-Einhandbatterie
 Monomando de lavabo

- CR
- AB
- BB
- BL
- AI
- BBP
- GN
- NB
- WH
- BK
- BCP

COBBER taps and mixers

CB003HC | 5,7 | PVD | NSF

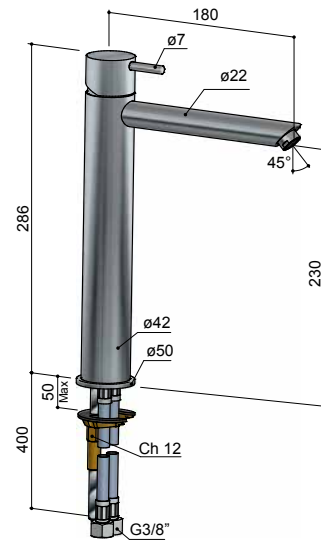


Vessel mixer
 Miscelatore da lavabo
 Mitigeur de lavabo
 Waschtisch-Einhandbatterie
 Monomando de lavabo

CR

AB	BB	BL	AI	BBP
GN	NB	WH	BK	BCP

CB003HS | 5,7 | PVD



Vessel mixer
 Miscelatore da lavabo
 Mitigeur de lavabo
 Waschtisch-Einhandbatterie
 Monomando de lavabo

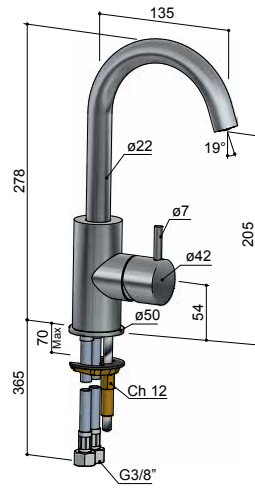
CR

AB	BB	BL	AI	BBP
GN	NB	WH	BK	BCP



PRODUCTS **CB003HC P035** FINISH **AI**

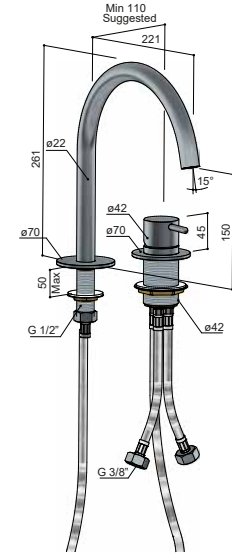
CB004 | 5,7 | PVD | NSF



Washbasin mixer, with swivel spout
Miscelatore da lavabo, con bocca girevole
Mitigeur de lavabo, avec bec mobile
Waschtisch-Einhandatterie, mit Schwenkauslauf
Monomando de lavabo, con caño giratorio

- CR
- AB
- BB
- BL
- AI
- BBP
- GN
- NB
- WH
- BK
- BCP

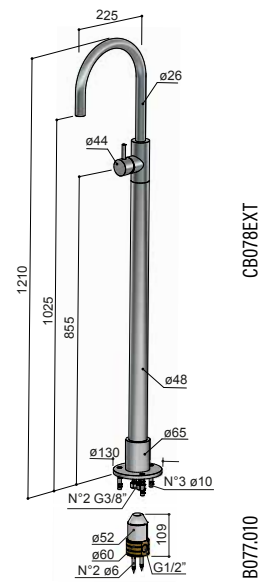
CB023 | 5,7 | PVD | NSF



Deck-mounted washbasin mixer
Miscelatore da bordo lavabo
Mitigeur de lavabo, montage sur gorge
Waschtisch-Batterie für Randmontage
Monomando de repisa para lavabo

- CR
- AB
- BB
- BL
- AI
- BBP
- GN
- NB
- WH
- BK
- BCP

CB078W | 5,7 | PVD

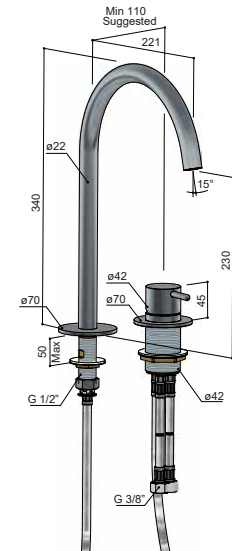


Floor-standing basin mixer
Miscelatore per lavabo da pavimento
Mitigeur de lavabo sur colonne au sol
Waschtischmischer für Bodenmontage
Monomando de lavabo a pavimento

- INFLOOR**

B077.010
- CR
 - AB
 - BB
 - BL
 - AI
 - BBP
 - GN
 - NB
 - WH
 - BK
 - BCP

CB023H | 5,7 | PVD



Deck-mounted washbasin mixer
Miscelatore da bordo lavabo
Mitigeur de lavabo, montage sur gorge
Waschtisch-Batterie für Randmontage
Monomando de repisa para lavabo

- CR
- AB
- BB
- BL
- AI
- BBP
- GN
- NB
- WH
- BK
- BCP



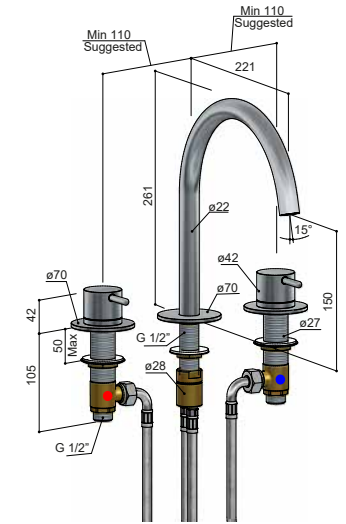
PRODUCTS **CB023 P035**

FINISH **BBP**

COBBER taps and mixers

hotbath
italian bathroomware

CB033



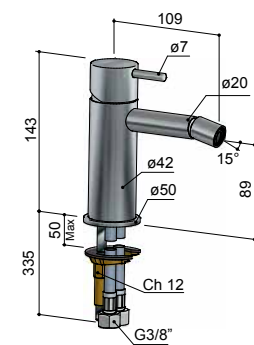
3-hole washbasin mixer

Batteria 3 fori da lavabo
Mélangeur 3-trous de lavabo
3-Loch-Waschtischbatterie
Mezclador de lavabo de 3 agujeros

CR



CB018



Bidet mixer

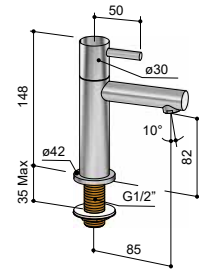
Miscelatore da bidet
Mitigeur de bidet
Bidet-Einhandbatterie
Monomando de bidé

CR



COBBER taps and mixers

E001

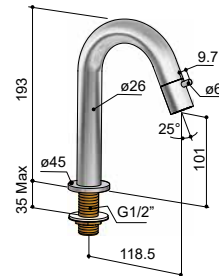


Cold water tap
 Rubinetto acqua fredda
 Robinet eau froide
 Kaltwasserventil
 Grifo simple para agua fría

CR



U001

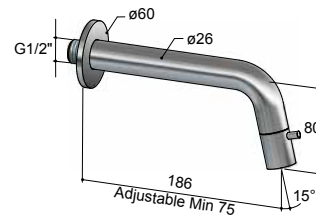


Cold water tap
 Rubinetto acqua fredda
 Robinet eau froide
 Kaltwasserventil
 Grifo simple para agua fría

CR

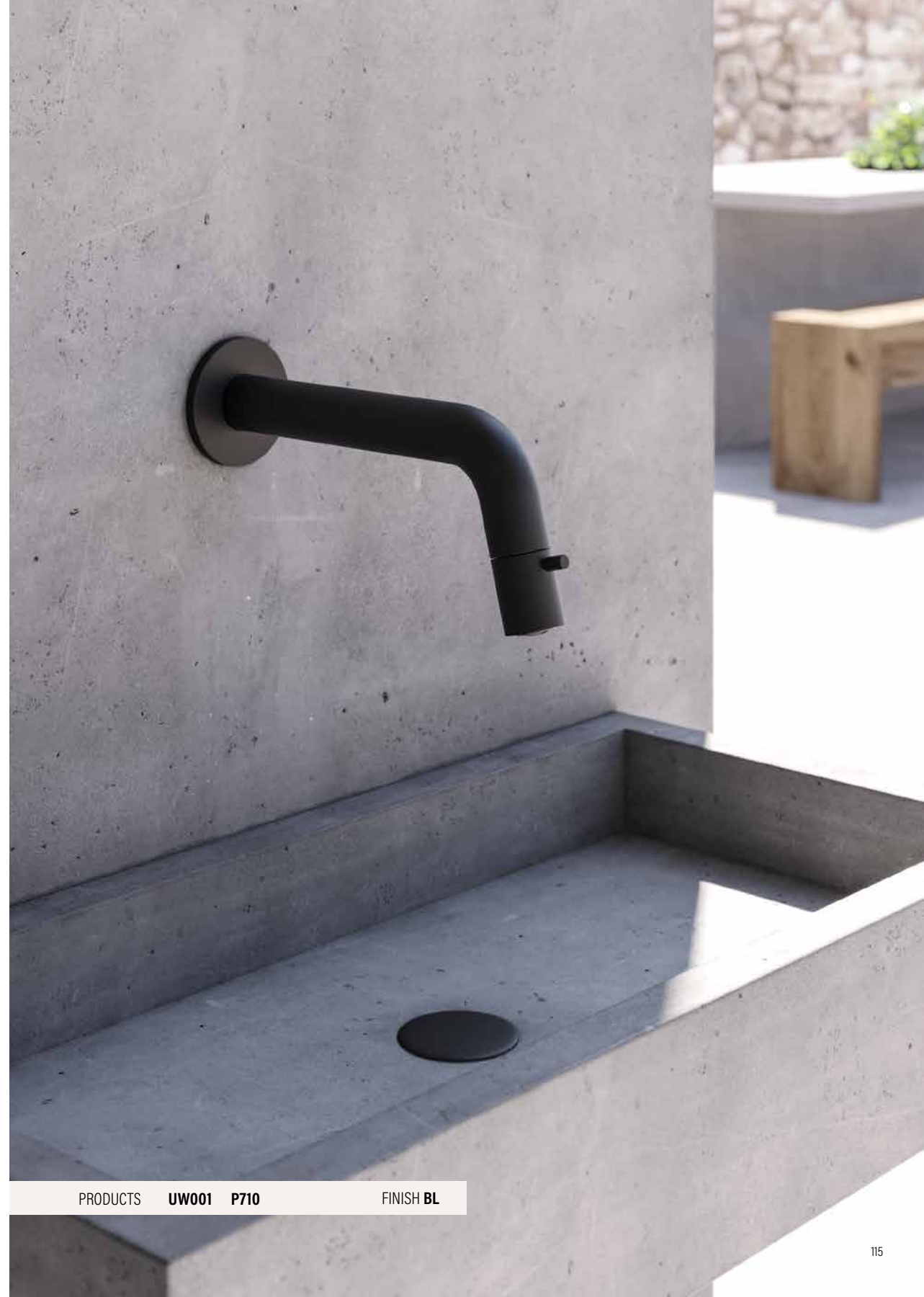


UW001



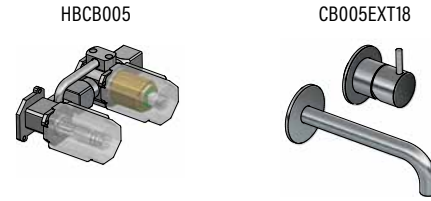
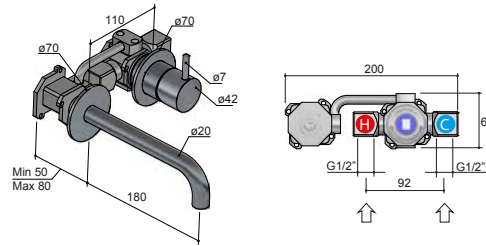
Cold water tap
 Rubinetto acqua fredda
 Robinet eau froide
 Kaltwasserventil
 Grifo simple para agua fría

CR



PRODUCTS UW001 P710 FINISH BL

CB005-18 | 5,7 | PVD | NSF

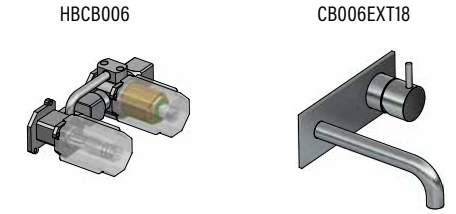
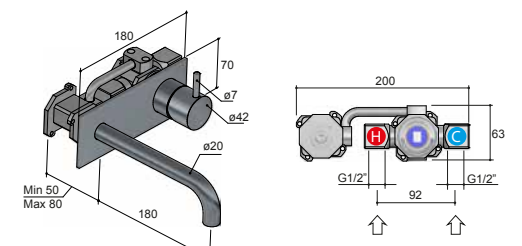


Concealed washbasin mixer, with spout length 18 cm
 Miscelatore da incasso per lavabo, con bocca 18 cm
 Mitigeur de lavabo encastré, avec bec déverseur 18 cm
 UP-Waschtisch-Einhandatterie, mit Einlauf Länge 18 cm
 Monomando empotrado para lavabo, con caño 18 cm

INWALL	HBCB005	CR	AB	BB	BL	AI	BBP
		GN	NB	WH	BK	BCP	

CB005EXT18

CB006-18 | 5,7 | PVD

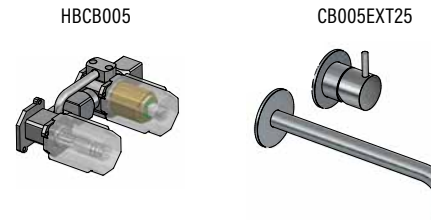
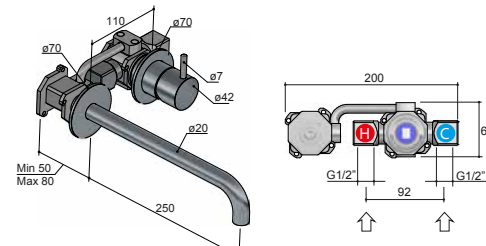


Concealed washbasin mixer, with spout length 18 cm
 Miscelatore da incasso per lavabo, con bocca 18 cm
 Mitigeur de lavabo encastré, avec bec déverseur 18 cm
 UP-Waschtisch-Einhandatterie, mit Einlauf Länge 18 cm
 Monomando empotrado para lavabo, con caño 18 cm

INWALL	HBCB006	CR	AB	BB	BL	AI	BBP
		GN	NB	WH	BK	BCP	

CB006EXT18

CB005-25 | 5,7 | PVD | NSF

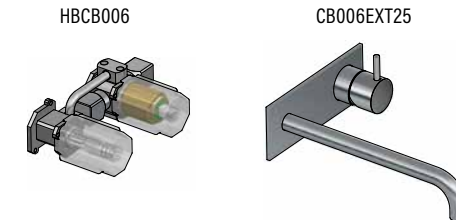
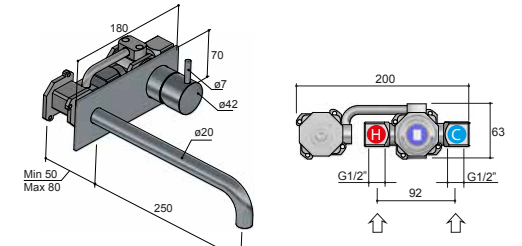


Concealed washbasin mixer, with spout length 25 cm
 Miscelatore da incasso per lavabo, con bocca 25 cm
 Mitigeur de lavabo encastré, avec bec déverseur 25 cm
 UP-Waschtisch-Einhandatterie, mit Einlauf Länge 25 cm
 Monomando empotrado para lavabo, con caño 25 cm

INWALL	HBCB005	CR	AB	BB	BL	AI	BBP
		GN	NB	WH	BK	BCP	

CB005EXT25

CB006-25 | 5,7 | PVD

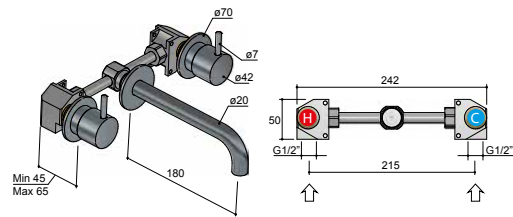


Concealed washbasin mixer, with spout length 25 cm
 Miscelatore da incasso per lavabo, con bocca 25 cm
 Mitigeur de lavabo encastré, avec bec déverseur 25 cm
 UP-Waschtisch-Einhandatterie, mit Einlauf Länge 25 cm
 Monomando empotrado para lavabo, con caño 25 cm

INWALL	HBCB006	CR	AB	BB	BL	AI	BBP
		GN	NB	WH	BK	BCP	

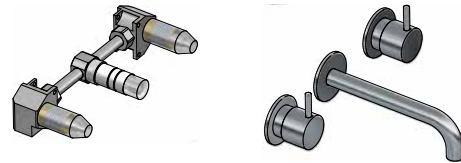
CB006EXT25

CB005T-18 | 5,7 | Flühs | PVD



HBCB005T

CB005TEXT18

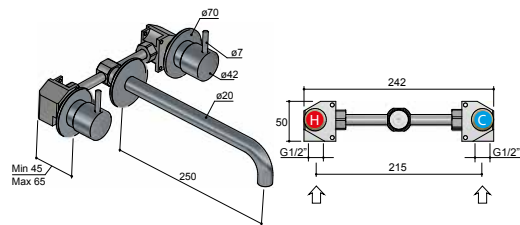


Concealed washbasin set, with spout length 18 cm
 Batteria da incasso per lavabo, con bocca 18 cm
 Mélangeur de lavabo encastré, avec bec déverseur 18 cm
 UP-Waschtisch-Batterie, mit Einlauf Länge 18 cm
 Mezclador empotrado para lavabo, con caño 18 cm

INWALL HBCB005T	CR	AB	BB	BL	AI	BBP
		GN	NB	WH	BK	BCP

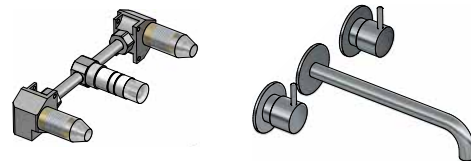
CB005TEXT18

CB005T-25 | 5,7 | Flühs | PVD



HBCB005T

CB005TEXT25

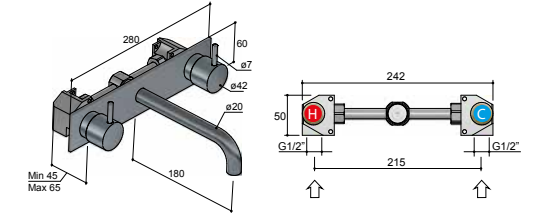


Concealed washbasin set, with spout length 25 cm
 Batteria da incasso per lavabo, con bocca 25 cm
 Mélangeur de lavabo encastré, avec bec déverseur 25 cm
 UP-Waschtisch-Batterie, mit Einlauf Länge 25 cm
 Mezclador empotrado para lavabo, con caño 25 cm

INWALL HBCB005T	CR	AB	BB	BL	AI	BBP
		GN	NB	WH	BK	BCP

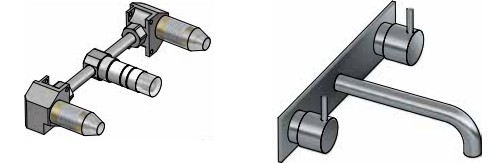
CB005TEXT25

CB006T-18 | 5,7 | Flühs | PVD



HBCB005T

CB006TEXT18

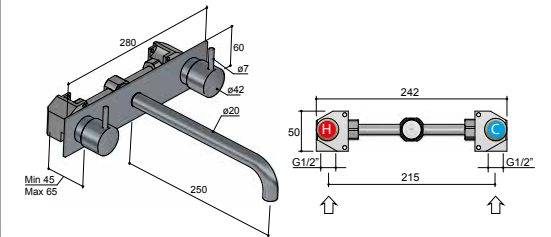


Concealed washbasin set, with spout length 18 cm
 Batteria da incasso per lavabo, con bocca 18 cm
 Mélangeur de lavabo encastré, avec bec déverseur 18 cm
 UP-Waschtisch-Batterie, mit Einlauf Länge 18 cm
 Mezclador empotrado para lavabo, con caño 18 cm

INWALL HBCB005T	CR	AB	BB	BL	AI	BBP
		GN	NB	WH	BK	BCP

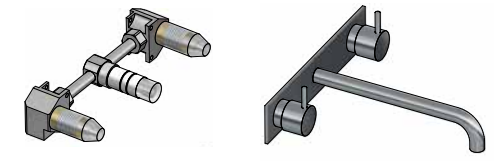
CB006TEXT18

CB006T-25 | 5,7 | Flühs | PVD



HBCB005T

CB006TEXT25



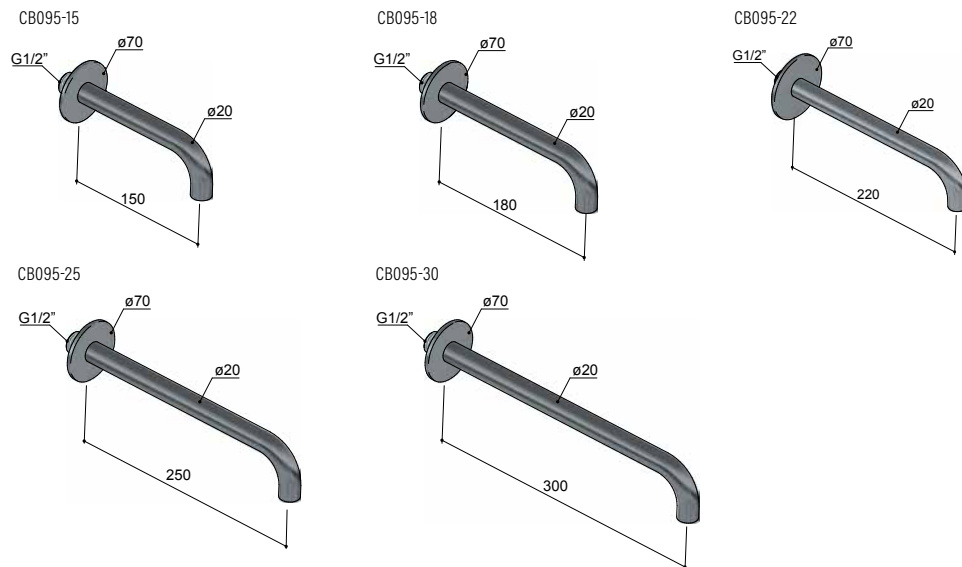
Concealed washbasin set, with spout length 25 cm
 Batteria da incasso per lavabo, con bocca 25 cm
 Mélangeur de lavabo encastré, avec bec déverseur 25 cm
 UP-Waschtisch-Batterie, mit Einlauf Länge 25 cm
 Mezclador empotrado para lavabo, con caño 25 cm

INWALL HBCB005T	CR	AB	BB	BL	AI	BBP
		GN	NB	WH	BK	BCP

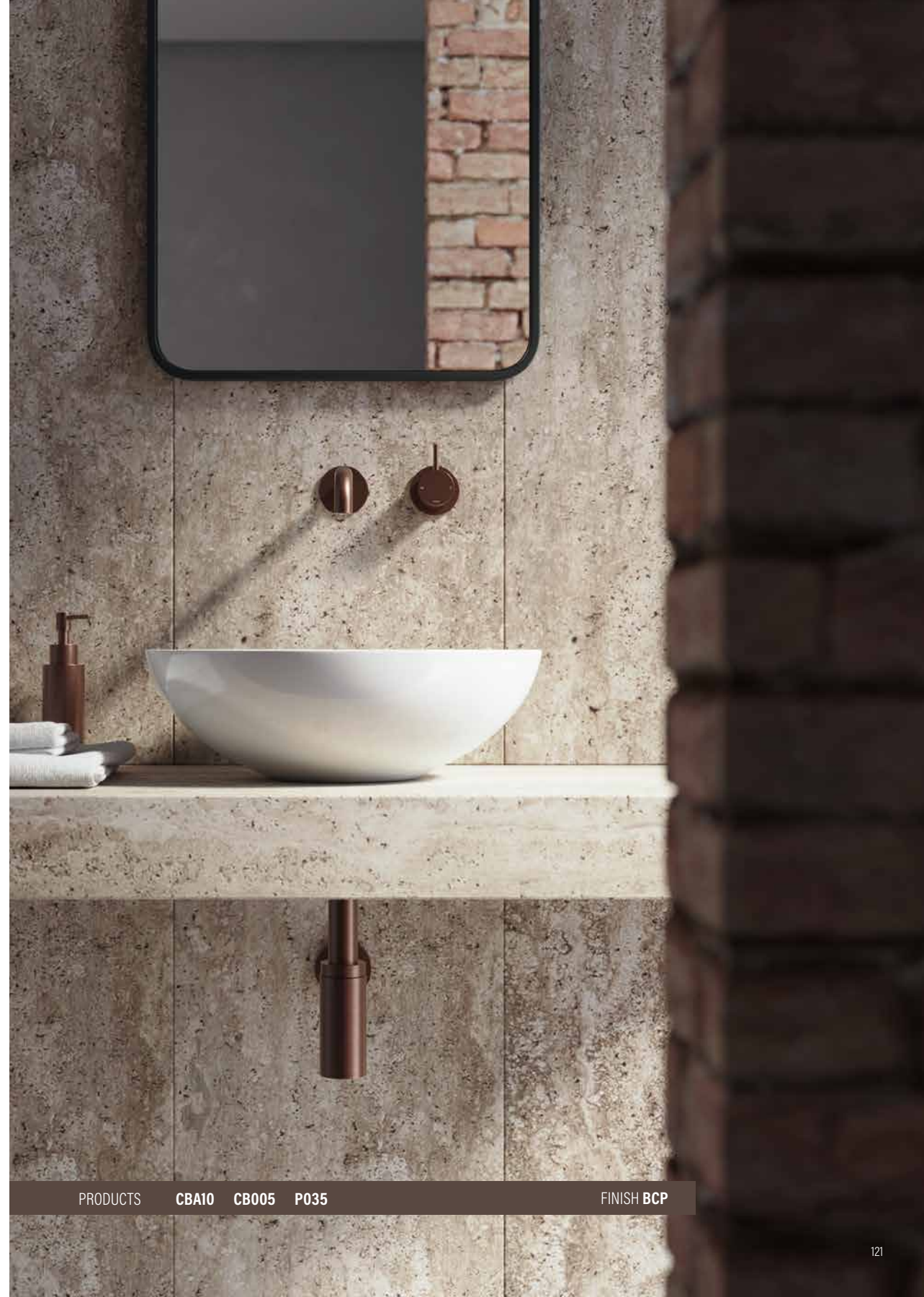
CB006TEXT25

COBBER taps and mixers

CB095



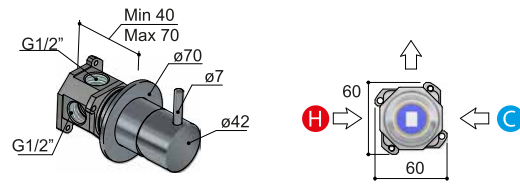
Wall-mounted spout
 Bocca a parete
 Bec déverseur mural
 Wandeinlauf
 Caño de pared



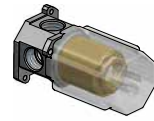
PRODUCTS CBA10 CB005 P035

FINISH BCP

CB031 | PVD



HBCB031



CB031EXT



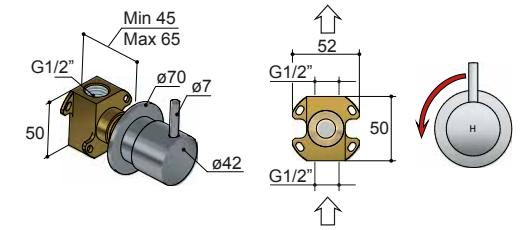
Concealed shower mixer

Miscelatore da incasso per doccia
Mitigeur de douche à encastrer
UP-Brausemischer
Monomando empotrado para ducha

INWALL HBCB031	CR	AB	BB	BL	AI	BBP
		GN	NB	WH	BK	BCP

CB031EXT

CB010H | Flühs | PVD



HBCB010H



CB010HEXT



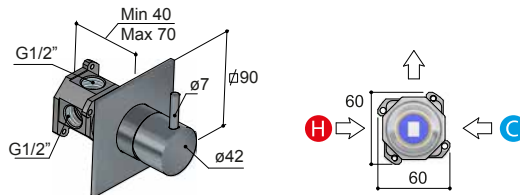
Stop valve

Rubinetto incasso
Robinet d'arrêt
UP-Ventil
Llave de paso

INWALL HBCB010H	CR	AB	BB	BL	AI	BBP
		GN	NB	WH	BK	BCP

CB010HEXT

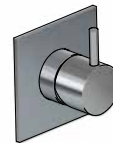
CB031Q | PVD



HBCB031



CB031QEXT



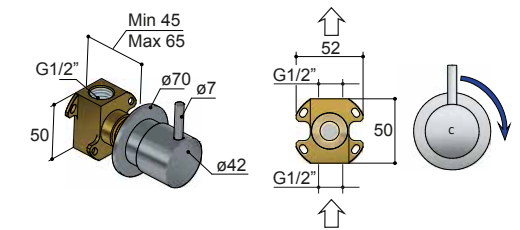
Concealed shower mixer

Miscelatore da incasso per doccia
Mitigeur de douche à encastrer
UP-Brausemischer
Monomando empotrado para ducha

INWALL HBCB031	CR	AB	BB	BL	AI	BBP
		GN	NB	WH	BK	BCP

CB031QEXT

CB010C | Flühs | PVD



HBCB010C



CB010CEXT



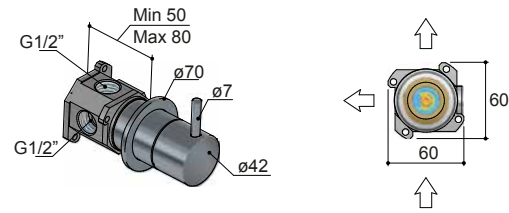
Stop valve

Rubinetto incasso
Robinet d'arrêt
UP-Ventil
Llave de paso

INWALL HBCB010C	CR	AB	BB	BL	AI	BBP
		GN	NB	WH	BK	BCP

CB010CEXT

CB011 | Flühs | PVD

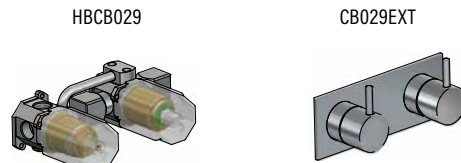
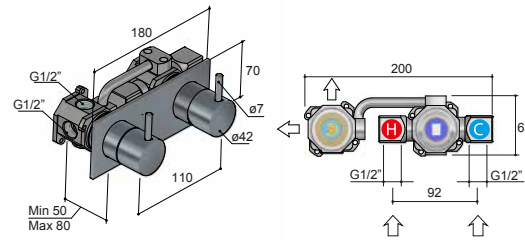


2-way concealed diverter (without closing function)
 Deviatore a 2 vie da incasso (senza funzione di chiusura)
 Inverseur à 2 voies (sans fonction d'arrêt)
 2-Wege UP-Umsteller (ohne Stoppfunktion)
 Inversor de 2 vías (sin función de cierre)

INWALL	CR	AB	BB	BL	AI	BBP
	HBCB011	GN	NB	WH	BK	BCP

CB011EXT

CB029 | Flühs | PVD

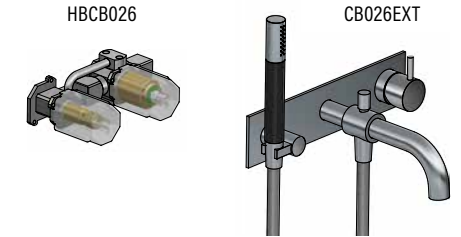
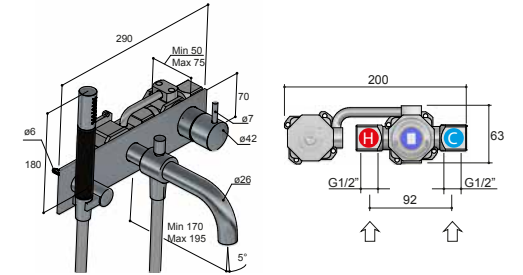


Concealed mixer, with 2-way diverter
 Miscelatore da incasso, con deviatore a 2 vie
 Mitigeur encastré, avec inverseur a 2 voies
 UP-Mischer, mit 2-Wege Umsteller
 Monomando empotrado, con inversor de 2 vías

INWALL	CR	AB	BB	BL	AI	BBP
	HBCB029	GN	NB	WH	BK	BCP

CB029EXT

CB026 | Flühs | PVD

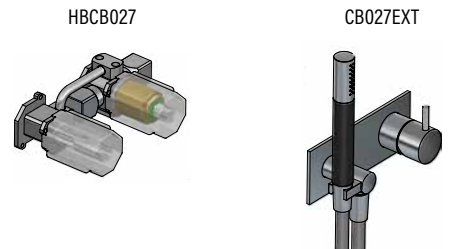
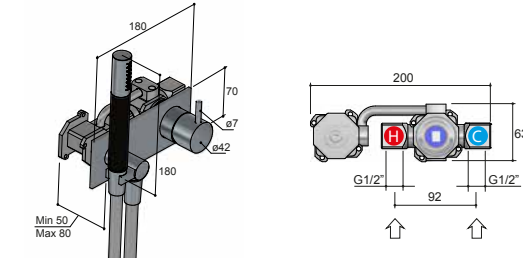


Concealed bathtub mixer, with flexible hose and hand shower
 Miscelatore da incasso per vasca, con flessibile e doccia
 Mitigeur encastré pour baignoire, avec flexible et douchette
 UP-Einhand-Wannenbatterie, mit Brauseschlauch und Handbrause
 Monomando empotrado de bañera, con flexible y teleducha

INWALL	CR	AB	BB	BL	AI	BBP
	HBCB026	GN	NB	WH	BK	BCP

CB026EXT

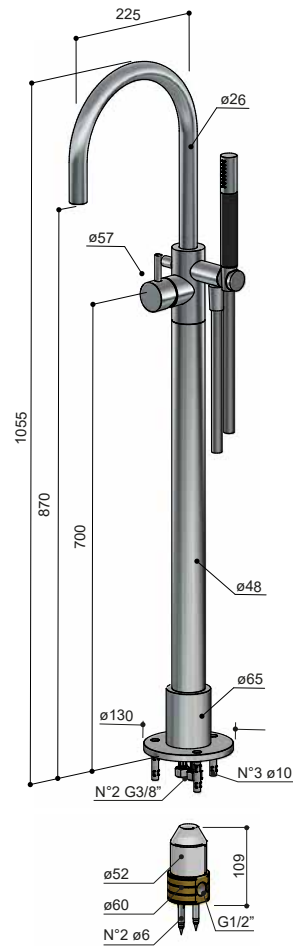
CB027 | Flühs | PVD



Concealed mixer, with flexible hose and hand shower
 Miscelatore da incasso, con flessibile e doccia
 Mitigeur encastré, avec flexible et douchette
 UP-Einhand-Batterie, mit Brauseschlauch und Handbrause
 Monomando empotrado, con flexible y teleducha

INWALL	CR	AB	BB	BL	AI	BBP
	HBCB027	GN	NB	WH	BK	BCP

CB027EXT



CB077EXT

B077.010

Floor-standing bathtub mixer, with flexible hose and hand shower
 Miscelatore per vasca da pavimento, con flessibile e doccetta
 Mitigeur bain-douche sur colonne au sol, avec flexible et douchette
 Bodenmontierter Wannenmischer, mit Handbrause und Schlauch
 Monomando de bañera a pavimento, con flexible y teleducha

INWALL

B077.010

CR

AB BB BL
 GN NB WH

AI

BK

BBP

BCP

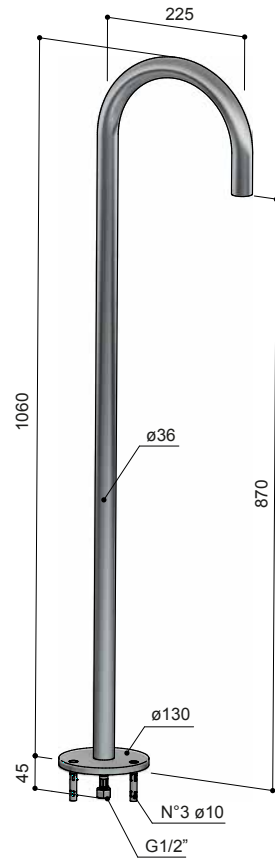
CB077EXT



PRODUCT **CB077**

FINISH **GN**

CB076 | |



Floor-standing spout for bathtub
 Bocca per vasca da pavimento
 Bec au sol pour baignoire
 Wannenauslauf für Bodenmontage
 Caño de bañera a pavimento

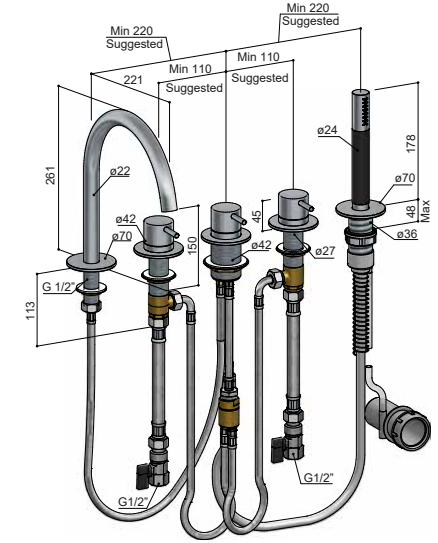
- | | | | | | |
|--|--|--|--|--|--|
| | | | | | |
| | | | | | |

CB072 | | | | |



Deck-mounted bathtub set, with swivel spout
 Batteria per bordo vasca, con bocca d'erogazione girevole
 Mélangeur de baignoire pour montage sur gorge, avec bec déverseur mobile
 Badewannenbatterie für Randmontage, mit Schwenkauslauf
 Batería de repisa para bañera, con caño giratorio

- | | | | | | |
|--|--|--|--|--|--|
| | | | | | |
| | | | | | |

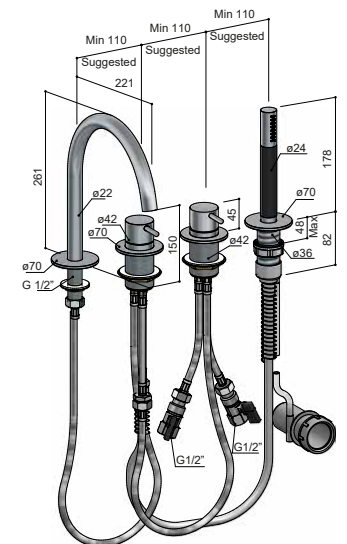


CB073 | | | | |



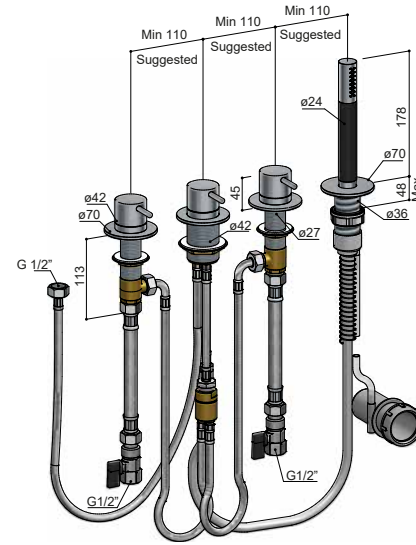
Deck-mounted bathtub mixer, with swivel spout
 Miscelatore per bordo vasca, con bocca d'erogazione girevole
 Mitigreur de baignoire pour montage sur gorge, avec bec déverseur mobile
 Badewannenmischer für Randmontage, mit Schwenkauslauf
 Batería de repisa para bañera, con caño giratorio

- | | | | | | |
|--|--|--|--|--|--|
| | | | | | |
| | | | | | |



COBBER taps and mixers

CB074

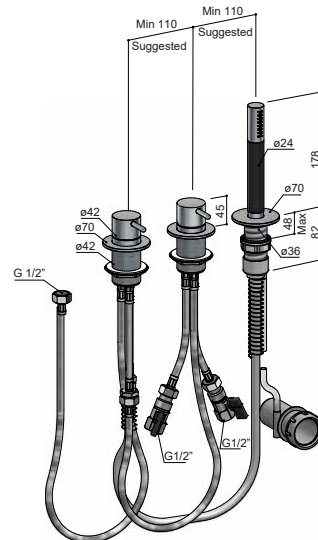


Deck-mounted bathtub set, without spout

Batteria per bordo vasca, senza bocca d'erogazione
 Mélangeur de baignoire pour montage sur gorge, sans bec déverseur
 Badewannenbatterie für Randmontage, ohne Schwenkauslauf
 Batería de repisa para bañera, sin caño



CB075



Deck-mounted bathtub mixer, without swivel spout

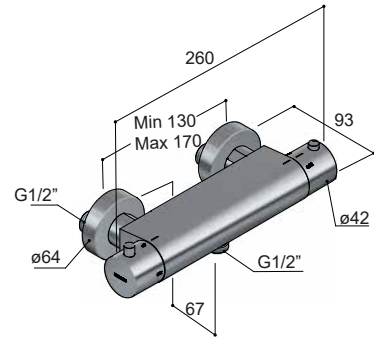
Miscelatore per bordo vasca, senza bocca d'erogazione
 Mitigeur de baignoire pour montage sur gorge, sans bec déverseur
 Badewannenmischer für Randmontage, ohne Schwenkauslauf
 Batería de repisa para bañera, sin caño



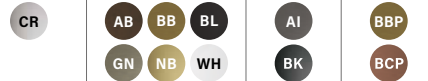
PRODUCT CB073

FINISH BBP

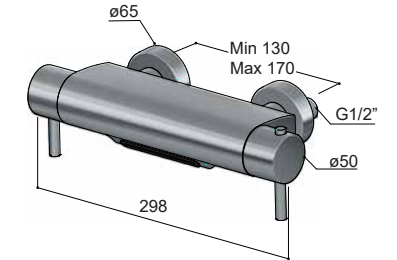
B008



Wall-mounted thermostatic shower mixer
 Miscelatore termostatico esterno per doccia
 Mitigeur thermostatique mural de douche
 AP-Thermostat-Brausemischer
 Termostático exterior para ducha



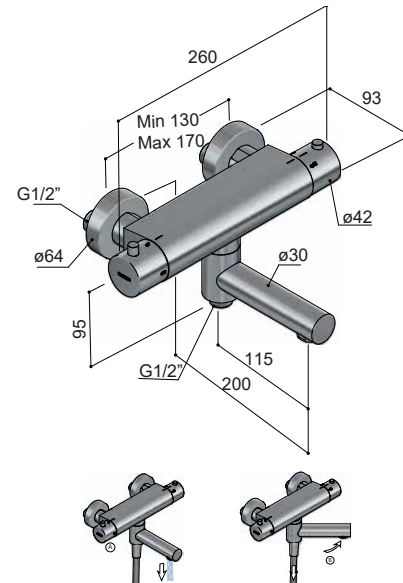
B021



Wall-mounted thermostatic bathtub mixer, with 2-way diverter and cascade jet
 Miscelatore termostatico esterno per vasca, con deviatore a 2 vie e getto a cascata
 Mitigeur thermostatique mural de baignoire, avec inverseur à 2 voies et jet cascade
 AP-Thermostat-Wannenmischer, mit 2-Wege Umsteller und Kaskade-Strahl
 Termostático exterior para bañera, con inversor de 2 vías y cascada

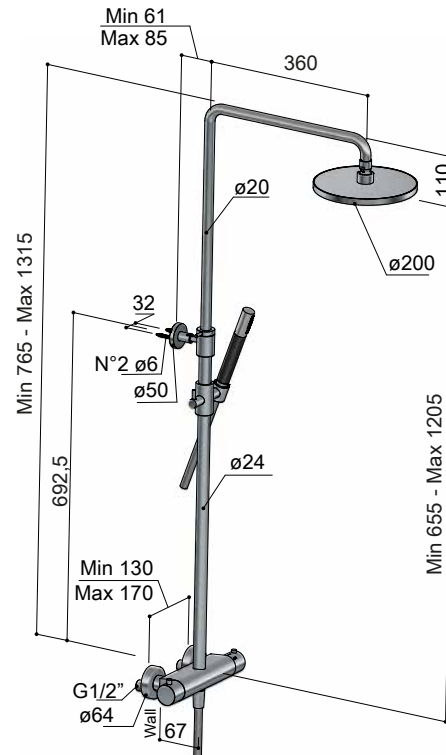
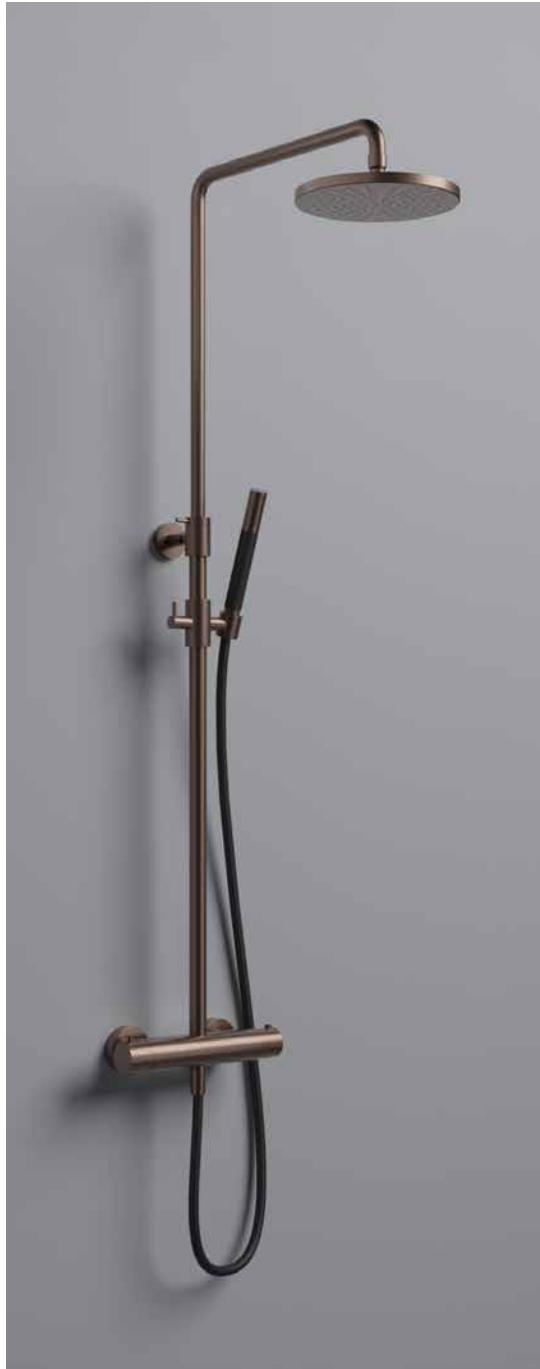


B020

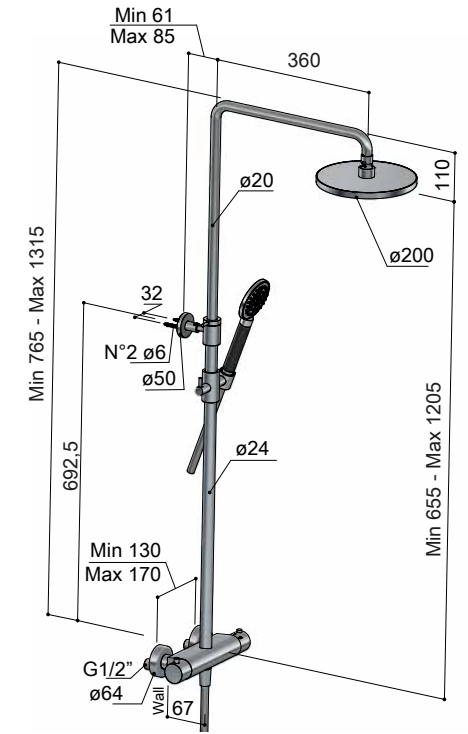


Wall-mounted thermostatic bathtub mixer, with 2-way diverter
 Miscelatore termostatico esterno per vasca, con deviatore a 2 vie
 Mitigeur thermostatique mural de baignoire, avec inverseur à 2 voies
 AP-Thermostat-Wannenmischer, mit 2-Wege Umsteller
 Termostático exterior para bañera, con inversor de 2 vías





Shower set with thermomixer, shower head, hand shower and flexible hose
 Combinazione doccia con miscelatore termostatico, soffione, doccetta e flessibile
 Set douche avec mitigeur thermostatique, pomme de douche, douchette et flexible
 Brauseset mit AP-Thermostatmischer, Kopfbrause, Handbrause und Schlauch
 Columna de ducha con termostático, rociador, teleducha y flexible



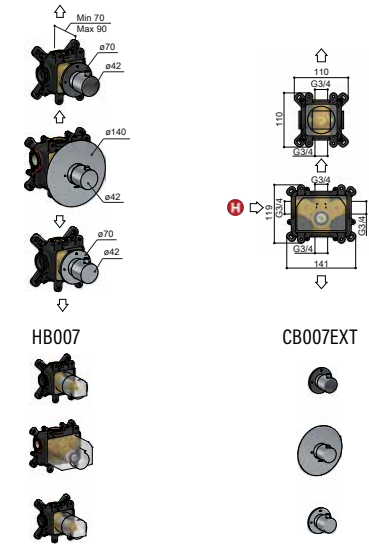
Shower set with thermomixer, shower head, 9 cm hand shower and flexible hose
 Combinazione doccia con miscelatore termostatico, soffione 9 cm, doccetta e flessibile
 Set douche avec mitigeur thermostatique, pomme de douche 9 cm, douchette et flexible
 Brauseset mit AP-Thermostatmischer, Kopfbrause, 9 cm Handbrause und Schlauch
 Columna de ducha con termostático, rociador, teleducha 9 cm y flexible





COBBER thermomixers

CB007

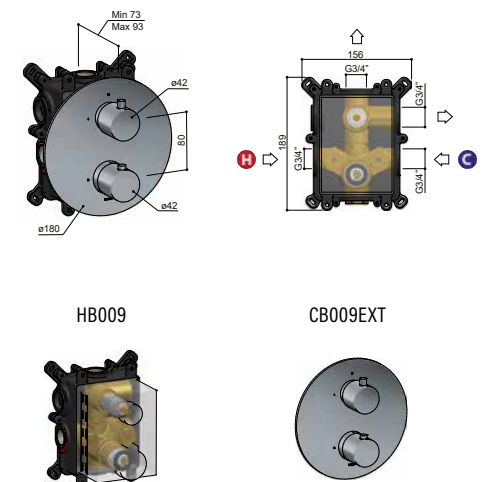


Concealed thermostatic mixer, with 2 stop valves
 Miscelatore termostatico da incasso, con 2 rubinetti d'arresto
 Mitigeur thermostatique à encastrer, avec 2 robinets d'arrêt
 UP-Thermostatbatterie, mit 2 UP-Ventilen
 Termostático empotrado, con 2 llaves de paso

INWALL HB007	CR	AB	BB	BL	AI	BBP
		GN	NB	WH	BK	BCP

CB007EXT


CB009

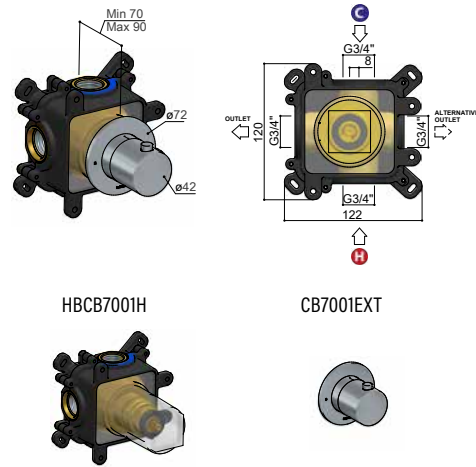


Concealed thermostatic mixer, with 2-way diverter
 Miscelatore termostatico da incasso, con deviatore a 2 vie
 Mitigeur thermostatique à encastrer, avec inverseur 2 voies
 UP-Therstatmischer, mit 2-Wege Umsteller
 Termostático empotrado, con inversor de 2 vías

INWALL HB009	CR	AB	BB	BL	AI	BBP
		GN	NB	WH	BK	BCP

CB009EXT

CB7001H  

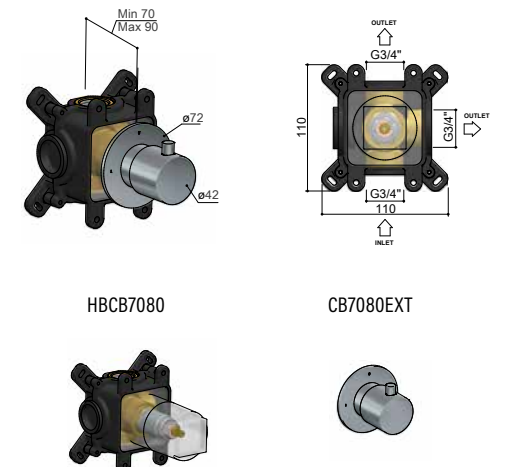


Concealed thermostatic shower mixer, horizontal version
 Miscelatore termostatico da incasso per doccia, modulo orizzontale
 Mitigeur thermostatique de douche à encastrer, module horizontal
 UP-Thermostat-Brausemischer, horizontaler Modul
 Termostático empotrado para ducha, módulo horizontal

INWALL HBCB7001H	CR	AB	BB	BL	AI	BBP
		GN	NB	WH	BK	BCP

CB7001EXT

CB7080  

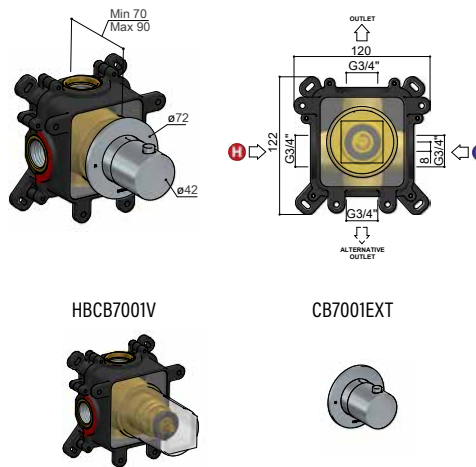


2-way concealed diverter (including closing function)
 Deviatore a 2 vie da incasso (con funzione di chiusura)
 Inverseur à 2 voies (avec fonction d'arrêt)
 2-Wege UP-Umsteller (mit Stoppfunktion)
 Inversor empotrado de 2 vías (con función de cierre)

INWALL HBCB7080	CR	AB	BB	BL	AI	BBP
		GN	NB	WH	BK	BCP

CB7080EXT

CB7001V  

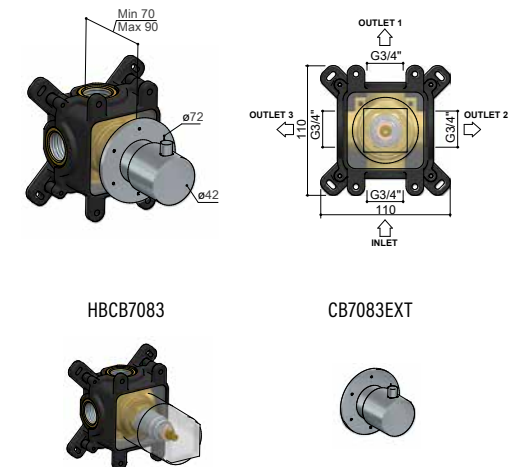


Concealed thermostatic shower mixer, vertical version
 Miscelatore termostatico da incasso per doccia, modulo verticale
 Mitigeur thermostatique de douche à encastrer, module vertical
 UP-Thermostat-Brausemischer, vertikaler Modul
 Termostático empotrado para ducha, módulo vertical

INWALL HBCB7001V	CR	AB	BB	BL	AI	BBP
		GN	NB	WH	BK	BCP

CB7001EXT

CB7083  

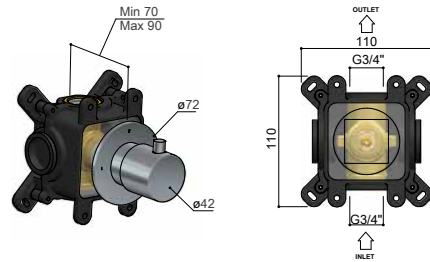


3-way concealed diverter (including closing function)
 Deviatore a 3 vie da incasso (con funzione di chiusura)
 Inverseur à 3-voies (avec fonction d'arrêt)
 3-Wege UP-Umsteller (mit Stoppfunktion)
 Inversor empotrado de 3-vías (con función de cierre)

INWALL HBCB7083	CR	AB	BB	BL	AI	BBP
		GN	NB	WH	BK	BCP

CB7083EXT

CB7068



HBCB7068

CB7068EXT

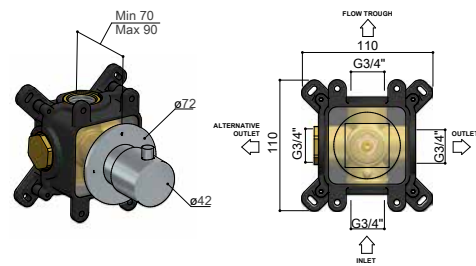


Concealed stop valve
 Rubinetto da incasso
 Robinet d'arrêt à encastrer
 UP-Ventil
 Llave de paso empotrada

INWALL	CR	AB	BB	BL	AI	BBP
		GN	NB	WH	BK	BCP

CB7068EXT

CB7069



HBCB7069

CB7068EXT

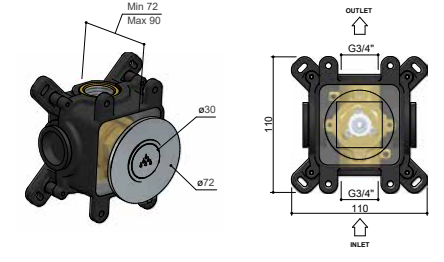


Flow-through concealed stop valve
 Rubinetto incasso inclusivo di flusso passante
 Robinet d'arrêt à encastrer avec écoulement passant
 UP-Durchfluss-Ventil
 Llave de paso empotrada con flujo pasante

INWALL	CR	AB	BB	BL	AI	BBP
		GN	NB	WH	BK	BCP

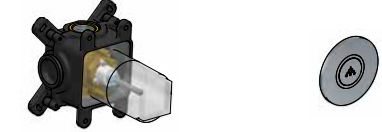
CB7068EXT

CB7068PB



HBCB7068PB

CB7068PBEXT

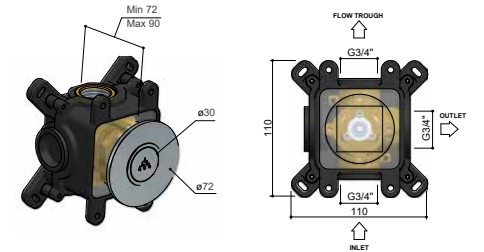


Push-button concealed stop valve
 Rubinetto incasso push-button
 Robinet d'arrêt à encastrer push-button
 Push-Button UP-Ventil
 Llave de paso empotrada push-button

INWALL	CR	AB	BB	BL	AI	BBP
		GN	NB	WH	BK	BCP

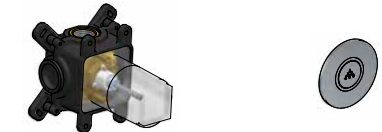
CB7068PBEXT

CB7069PB



HBCB7069PB

CB7068PBEXT

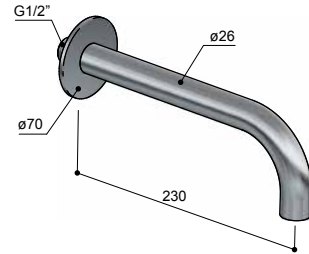


Push-button flow-through stop valve
 Rubinetto incasso push-button inclusivo di flusso passante
 Robinet d'arrêt à encastrer push-button avec écoulement passant
 Push-Button UP-Durchfluss-Ventil
 Llave de paso empotrada push-button con flujo pasante

INWALL	CR	AB	BB	BL	AI	BBP
		GN	NB	WH	BK	BCP

CB7068PBEXT

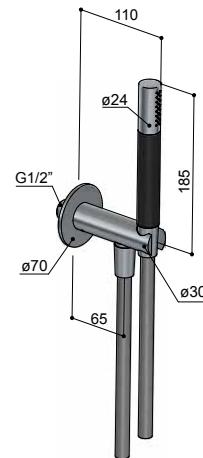
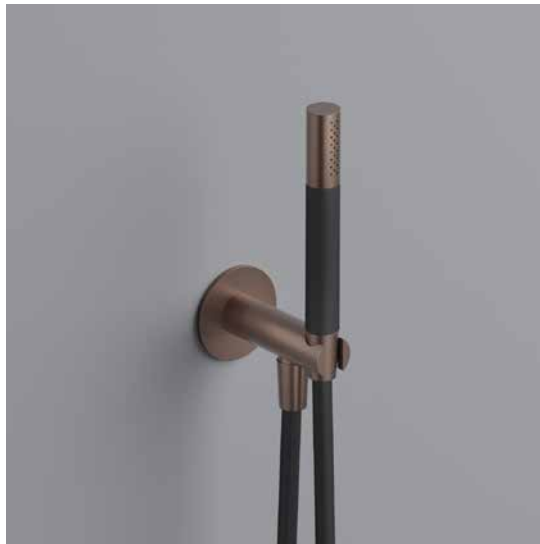
CB7098 | PVD



Wall-mounted spout, length 23 cm
 Bocca a parete, lunghezza 23 cm
 Bec déverseur, longueur 23 cm
 Wandmontierte Wanneneinlauf, Länge 23 cm
 Caño de pared, longitud 23 cm

CR	AB	BB	BL	AI	BBP
	GN	NB	WH	BK	BCP

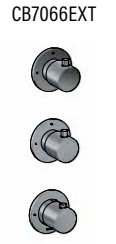
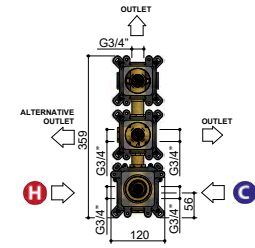
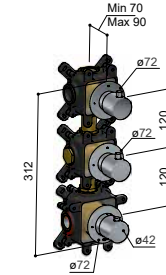
CB7501 | 9 | PVD



Wall coupling with hand shower and flexible hose
 Presa d'acqua con doccia e flessibile
 Coude de sortie avec douchette et flexible
 Wandanschlußbogen mit Handbrause und Brauseschlauch
 Kit de ducha con toma de agua, teleducha y flexible

CR	AB	BB	BL	AI	BBP
	GN	NB	WH	BK	BCP

CB7066 | Flühs | PVD

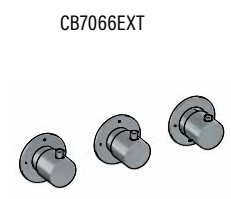
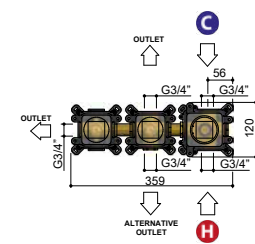
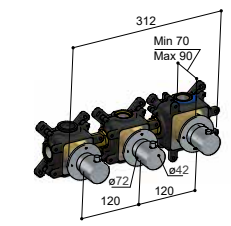


Concealed thermostatic mixer, with 2 stop valves
 Miscelatore termostatico da incasso, con 2 rubinetti d'arresto
 Mitigeur thermostatique à encastrer, avec 2 robinets d'arrêt
 UP-Thermostatbatterie, mit 2 UP-Ventilen
 Termostático empotrado, con 2 llaves de paso

INWALL	CR	AB	BB	BL	AI	BBP
HBCB7066		GN	NB	WH	BK	BCP

CB7066EXT

CB7067 | Flühs | PVD



Concealed thermostatic mixer, with 2 stop valves
 Miscelatore termostatico da incasso, con 2 rubinetti d'arresto
 Mitigeur thermostatique à encastrer, avec 2 robinets d'arrêt
 UP-Thermostatbatterie, mit 2 UP-Ventilen
 Termostático empotrado, con 2 llaves de paso

INWALL	CR	AB	BB	BL	AI	BBP
HBCB7067		GN	NB	WH	BK	BCP

CB7066EXT



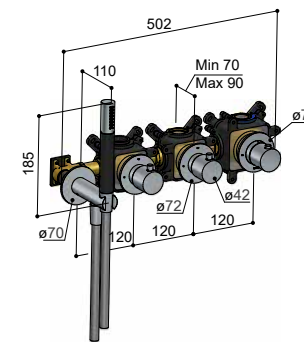
PRODUCTS M308 CB7067 CB453 + M106

FINISH AI

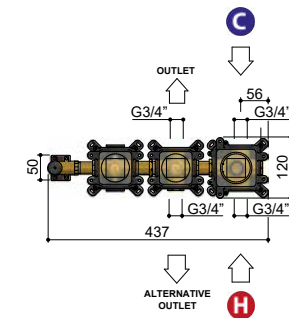
COBBER thermomixers

hotbath
italian bathroomware

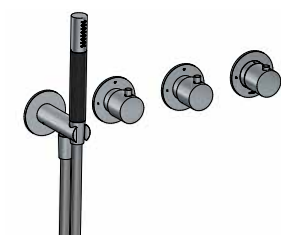
CB7071



HBCB7071



CB7071EXT



Concealed thermomixer, with 2 stop valves and hand shower
 Termostatico da incasso, con 2 rubinetti da incasso e doccia
 Mitigeur thermostatique encastré, avec 2 robinets d'arrêt et douche
 UP-Thermostatmischer, mit 2 UP-Ventilen und Handbrause
 Termostático empotrado, con 2 llaves de paso y teleducha

INWALL

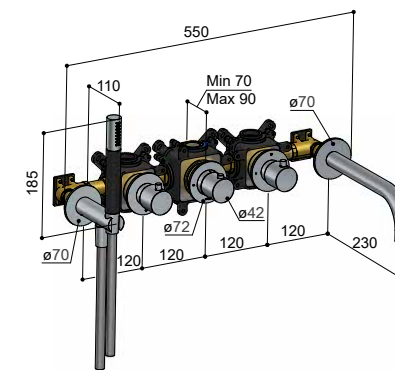
HBCB7071



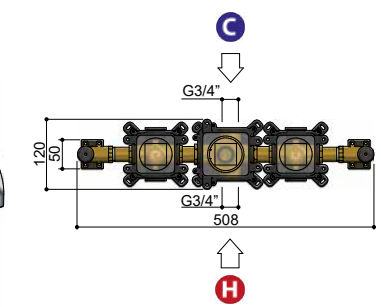
CB7071EXT



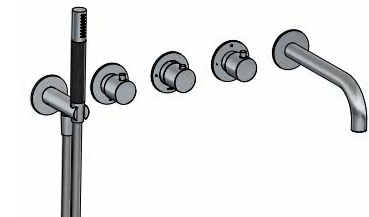
CB7072



HBCB7072



CB7072EXT

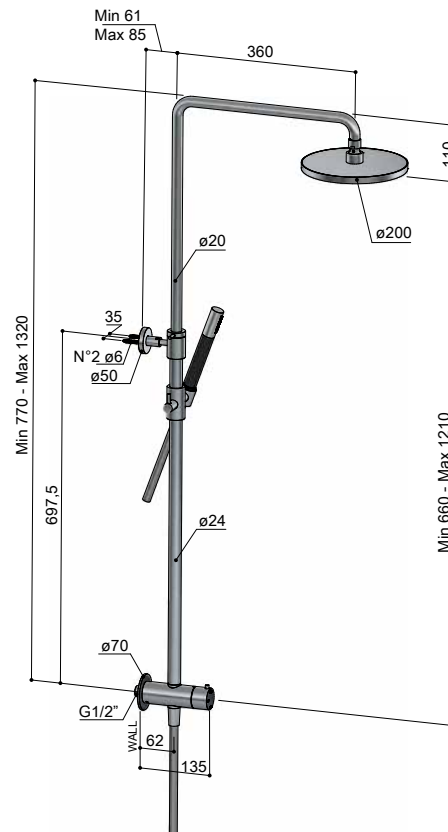


Thermomixer for bathtub, with 2 stop valves, spout and hand shower
 Termostatico per vasca, con 2 rubinetti d'arresto, bocca e doccetta
 Thermostatique de baignoire, avec 2 robinets d'arrêt, bec et douchette
 UP-Thermomischer, mit 2 Ventilen, Wanneneinlauf und Handbrause
 Termostático de bañera, con 2 llaves de paso, caño y teleducha

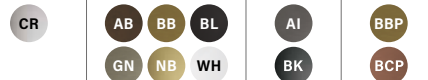
INWALL HBCB7072	CR	AB	BB	BL	AI	BBP
		GN	NB	WH	BK	BCP

CB7072EXT

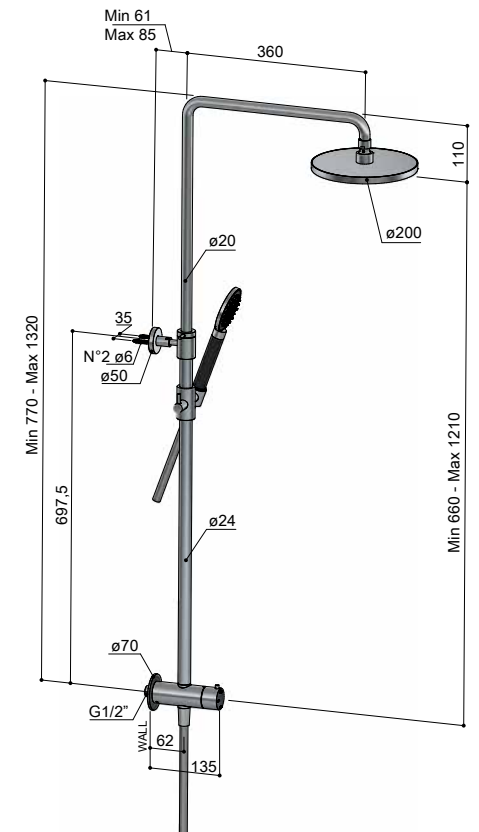
M437



Shower column with diverter, shower head, flex. hose and hand shower
 Colonna doccia con deviatore, soffione, flessibile e doccia
 Colonne douche avec inverseur, pomme de douche, flexible et douchette
 Brauseset mit Umsteller, Kopfbrause, Schlauch und Handbrause
 Columna de ducha con inversor, rociador, flexible y teleducha



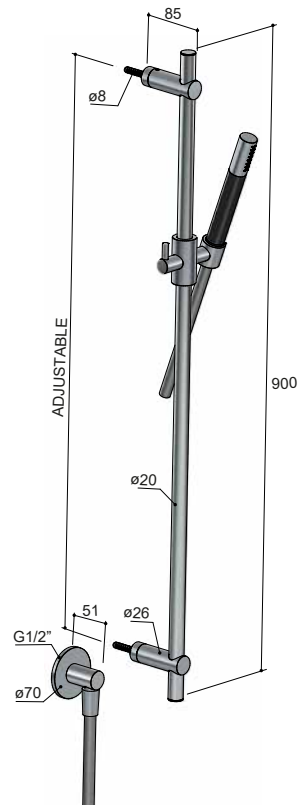
M438



Shower column with diverter, shower head, flex. hose and hand shower
 Colonna doccia con deviatore, soffione, flessibile e doccia
 Colonne douche avec inverseur, pomme de douche, flexible et douchette
 Brauseset mit Umsteller, Kopfbrause, Schlauch und Handbrause
 Columna de ducha con inversor, rociador, flexible y teleducha



M307



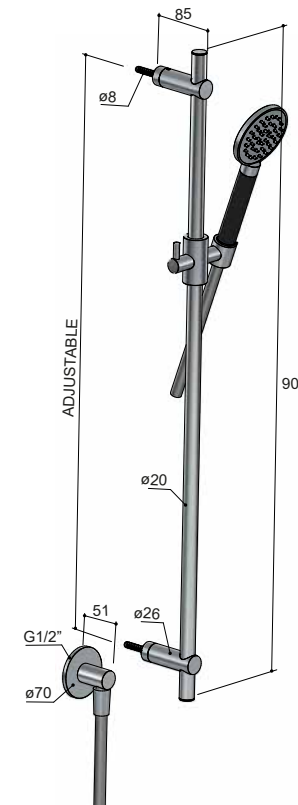
Sliding rail with flexible hose, hand shower and wall coupling

Asta saliscendi con flessibile, doccetta e presa d'acqua
 Barre coulissante avec flexible, douchette et coude de sortie
 Brausestange mit Handbrause, Brauseschlauch und Wandanschlussbogen
 Barra de ducha con flexible, teleducha y toma de agua

CR



M308



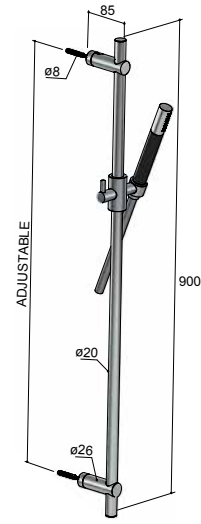
Sliding rail with flexible hose, ø 9 cm hand shower and wall coupling

Asta saliscendi con flessibile, doccetta ø 9 cm e presa d'acqua
 Barre coulissante avec flexible, douchette ø 9 cm et coude de sortie
 Brausestange mit Brauseschlauch, ø 9 cm Handbrause und Wandanschlussbogen
 Barra de ducha con flexible, teleducha ø 9 cm y toma de agua

CR



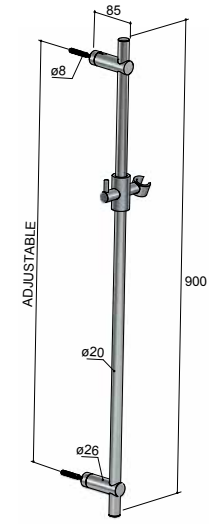
M309 | 9 | PVD



Sliding rail with flexible hose and hand shower
 Asta saliscendi con flessibile e doccia
 Barre coulissante avec flexible et douche
 Brausestange mit Brauseschlauch und Handbrause
 Barra de ducha con flexible y teleducha

- CR
- AB
- BB
- BL
- AI
- BBP
- GN
- NB
- WH
- BK
- BCP

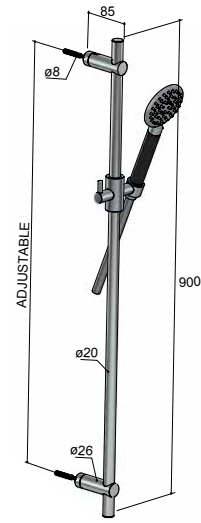
M311 | PVD



Sliding rail
 Asta saliscendi
 Barre coulissante
 Brausestange
 Barra de ducha

- CR
- AB
- BB
- BL
- AI
- BBP
- GN
- NB
- WH
- BK
- BCP

M310 | 9 | PVD



Sliding rail with flexible hose and hand shower ø 9 cm
 Asta saliscendi con flessibile e doccia ø 9 cm
 Barre coulissante avec flexible et douche ø 9 cm
 Brausestange mit Brauseschlauch und Handbrause ø 9 cm
 Barra de ducha con flexible y teleducha ø 9 cm

- CR
- AB
- BB
- BL
- AI
- BBP
- GN
- NB
- WH
- BK
- BCP

M015 | PVD

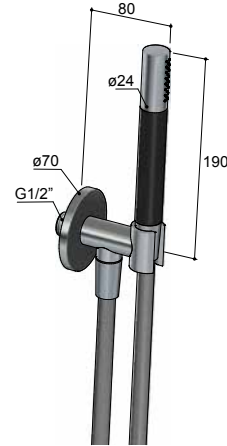


PVC flexible hose, 150 cm
 Flessibile in PVC, 150 cm
 Flexible en PVC, 150 cm
 PVC-Brauseschlauch, 150 cm
 Flexible de PVC, 150 cm

- CR
- AB
- BB
- BL
- AI
- BBP
- GN
- NB
- WH
- BK
- BCP

- CR
- AB
- BB
- BL
- AI
- BBP
- GN
- NB
- WH
- BK
- BCP

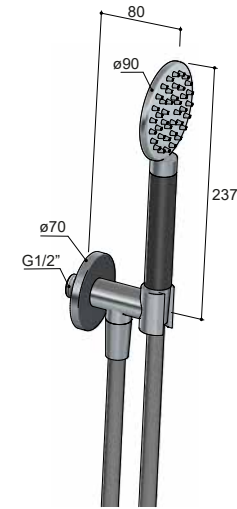
M440  



Shower set including wall coupling, hand shower and flexible hose
Set doccia composto da presa d'acqua, flessibile e doccetta
Kit de douche inclusif de coude de sortie, douchette et flexible
Duschekit mit Wandanschlussbogen, Handbrause und Brauseschlauch
Kit de ducha con toma de agua, teleducha y flexible



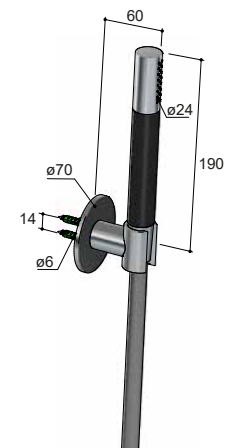
M442  



Shower set including wall coupling, ø 9 cm hand shower and flexible hose
Set doccia composto da presa d'acqua, doccetta ø 9 cm e flessibile
Kit de douche inclusif de coude de sortie, douchette ø 9 cm et flexible
Duschekit mit Wandanschlussbogen, ø 9 cm Handbrause und Brauseschlauch
Kit de ducha con toma de agua, teleducha ø 9 cm y flexible



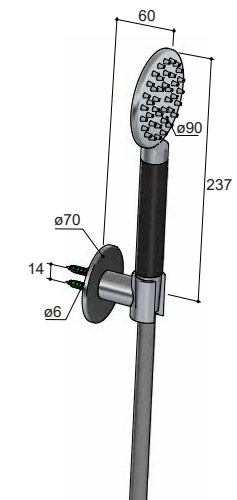
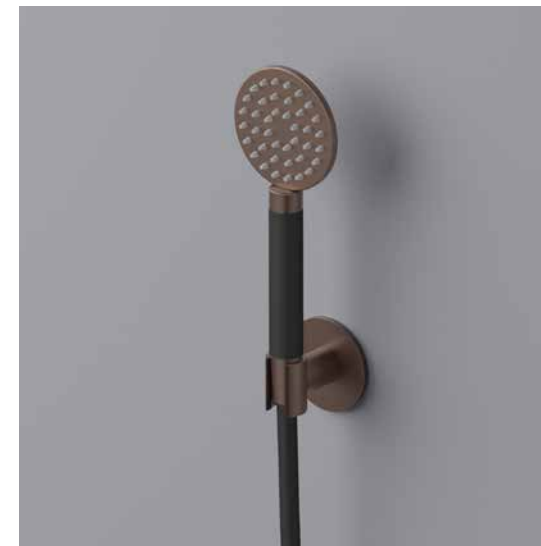
M443  



Shower set including hand shower bracket, flexible hose and hand shower
Set doccia composto da supporto doccia, flessibile e doccetta
Kit douche inclusif de support douchette, flexible et douchette
Duschekit mit Wandbrausehalter, Schlauch und Handbrause
Kit de ducha con soporte, teleducha y flexible



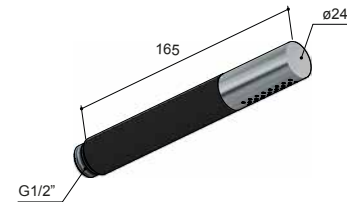
M444  



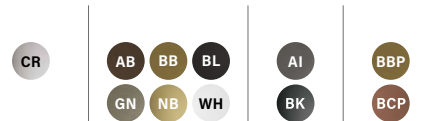
Shower set including hand shower bracket, flexible hose and hand shower ø 9 cm
Set doccia composto da supporto doccia, flessibile e doccetta ø 9 cm
Kit douche inclusif de support douchette, flexible et douchette ø 9 cm
Duschekit mit Wandbrausehalter, Schlauch und Handbrause ø 9 cm
Kit de ducha con soporte, teleducha ø 9 cm y flexible



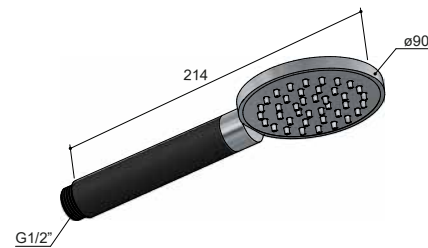
M352  



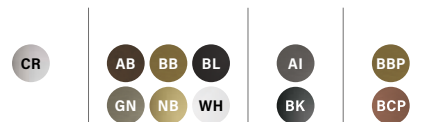
Monospray hand shower
Doccetta a getto singolo
Douchette monojet
Monojet-Handbrause
Teleducha



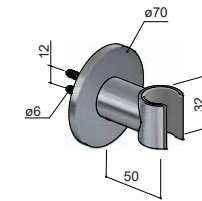
M353  



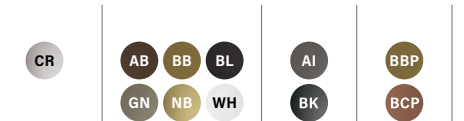
Monospray hand shower, ø 9 cm
Doccetta a getto singolo, ø 9 cm
Douchette monojet, ø 9 cm
Monojet-Handbrause, ø 9 cm
Teleducha, ø 9 cm



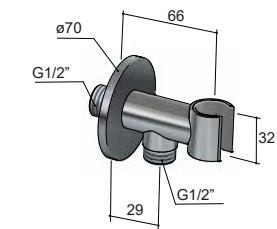
M514 



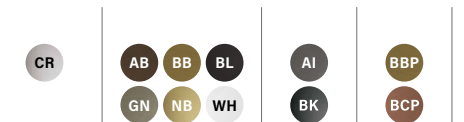
Hand shower bracket
Supporto doccia
Support douchette
Wandbrausehalter
Soporte teleducha



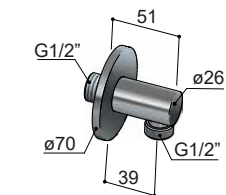
M515 



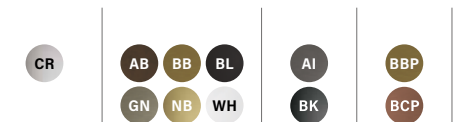
Wall coupling with hand shower bracket
Pres a d'acqua con supporto doccia
Coude de sortie avec support douchette
Wandanschlussbogen mit Wandbrausehalter
Toma de agua con soporte de ducha



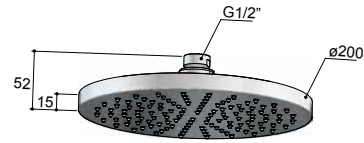
M517 



Wall coupling
Pres a d'acqua
Coude de sortie
Wandanschlussbogen
Toma de agua



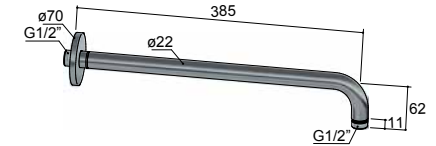
M100



Shower head, ø 20 cm
Soffione doccia, ø 20 cm
Pomme de douche, ø 20 cm
Kopfbrause, ø 20 cm
Rociador, ø 20 cm



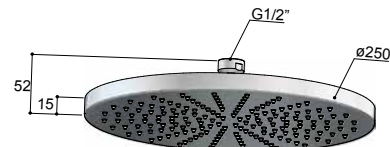
CB450



Wall-mounted shower arm, length 38,5 cm
Braccio doccia a parete, lunghezza 38,5 cm
Bras de douche mural, longueur 38,5 cm
Wandbrausearm, Länge 38,5 cm
Braço ducha de pared, longitud 38,5 cm



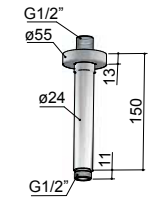
M105



Shower head, ø 25 cm
Soffione doccia, ø 25 cm
Pomme de douche, ø 25 cm
Kopfbrause, ø 25 cm
Rociador, ø 25 cm



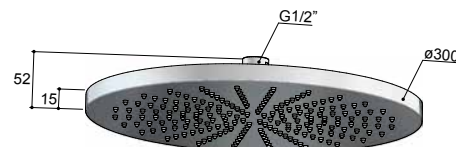
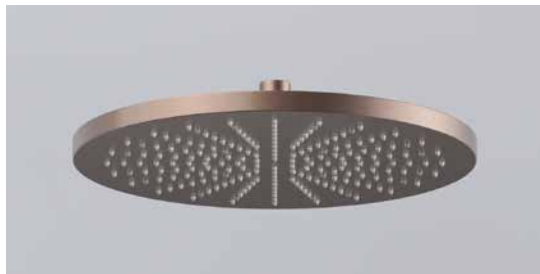
CB452



Ceiling support for shower head, length 15 cm
Braccio doccia a soffitto, lunghezza 15 cm
Support de plafond douche, longueur 15 cm
Deckenhalter für Kopfbrause, Länge 15 cm
Braço ducha a techo, longitud 15 cm



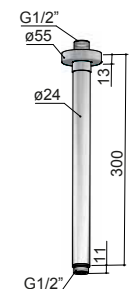
M106



Shower head, ø 30 cm
Soffione doccia, ø 30 cm
Pomme de douche, ø 30 cm
Kopfbrause, ø 30 cm
Rociador, ø 30 cm



CB453

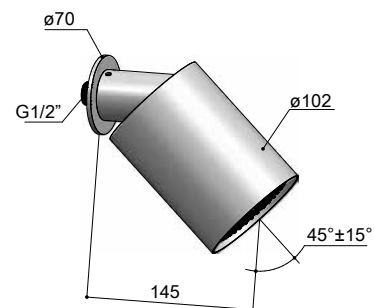


Ceiling support for shower head, length 30 cm
Braccio doccia a soffitto, lunghezza 30 cm
Support de plafond douche, longueur 30 cm
Deckenhalter für Kopfbrause, Länge 30 cm
Braço ducha a techo, longitud 30 cm

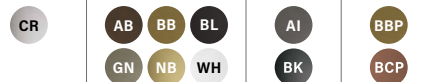


COBBER showers

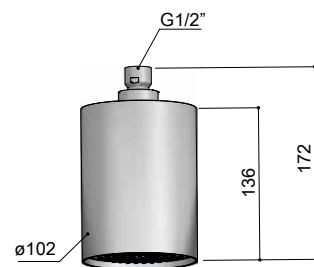
M471



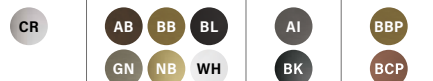
Wall-mounted monojet shower head (SoftJet)
 Soffione doccia a parete a getto singolo (SoftJet)
 Pomme de douche murale monojet (SoftJet)
 1-Strahl-Kopfbrause für Wandmontage (SoftJet)
 Rociador de ducha de pared de 1 chorro (SoftJet)



M472



Ceiling-mounted monojet shower head (SoftJet)
 Soffione doccia a soffitto a getto singolo (SoftJet)
 Pomme de douche de plafond monojet (SoftJet)
 1-Strahl-Kopfbrause für Deckenmontage (SoftJet)
 Rociador de ducha a techo de 1 chorro (SoftJet)



PRODUCT M471

FINISH BL



PRODUCTS KHDS2 CBA320 CBA04

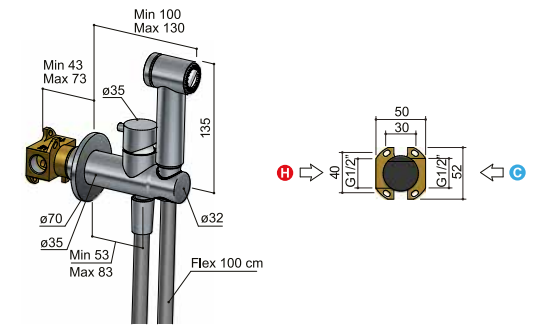
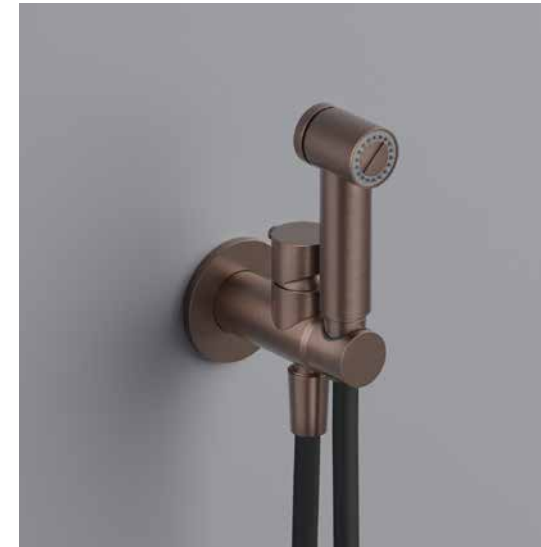
FINISH CR

COBBER technical accessories

hotbath
italian bathroomware

KHDS2

7,5 PVD



HBKHDS2



KHDS2EXT



Shut-off mixer, with push-button hand shower
 Miscelatore shut-off, con docetta a pulsante
 Mitigeur shut-off, avec douchette push-button
 Shut-off Brauseset, mit Push-button Handbrause
 Monomando shut-off, con teleducha pulsador

INWALL

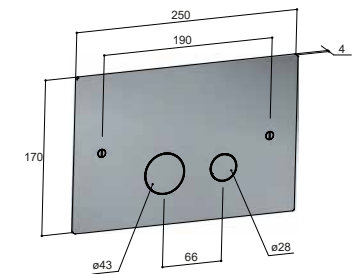
HBKHDS2



KHDS2EXT

CBA320

PVD



Actuator plate for Geberit cisterns UP720-UP320 (Sigma 8 - Sigma 12)
 Placca di comando per cassette Geberit UP720-UP320 (Sigma 8 - Sigma 12)
 Plaque de déclenchement pour Geberit UP720-UP320 (Sigma 8 - Sigma 12)
 Drückerplatte für Geberit Abflusskassette UP720-UP320 (Sigma 8 - Sigma 12)
 Placa de accionamiento para cisternas Geberit UP320-UP720 (Sigma 8 - Sigma 12)

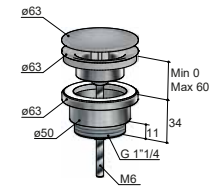


P708 | PVD |



Washbasin waste, free-flow

Piletta per lavabo, a scarico libero - Vidage lavabo, avec écoulement libre
Waschtisch-Ablaufgarnitur, mit offenem Ablauf - Desagüe para lavabo, salida libre



CR

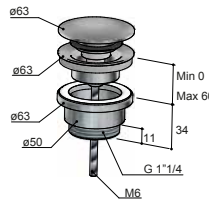
AB	BB	BL	AI	BBP
GN	NB	WH	BK	BCP

P710 | PVD |



Push-button washbasin waste

Piletta per lavabo con tappo a pressione - Vidage à pression pour lavabo
Push-Button Waschtisch-Ablaufgarnitur - Desagüe para lavabo, click-clack



CR

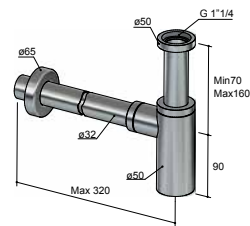
AB	BB	BL	AI	BBP
GN	NB	WH	BK	BCP

P035 | PVD |



Washbasin trap

Sifone da lavabo - Siphon pour lavabo
Waschtischsiphon - Sifón para lavabo



CR

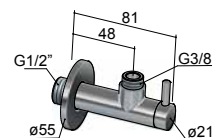
AB	BB	BL	AI	BBP
GN	NB	WH	BK	BCP

P2002 | PVD |



Angle valve with filter

Rubinetto di regolaggio con filtro - Robinet équerre avec filtre
Eckventil mit Filter - Llave de escuadra con filtro



CR

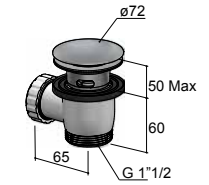
AB	BB	BL	AI	BBP
GN	NB	WH	BK	BCP

P031 | PVD |



Push-button bathtub waste

Piletta per vasca, con tappo a pressione
Vidage à pression pour baignoire
Push-Button Badewanne-Ablaufgarnitur
Desagüe para bañera, click-clack



CR

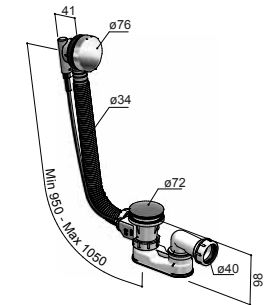
AB	BB	BL	AI	BBP
GN	NB	WH	BK	BCP

P032 | PVD |



Bathtub pop-up waste, with overflow

Colonna di scarico per vasca, con troppo pieno
Vidage baignoire, avec trop plein
Wannen Ab- und Überlaufgarnitur
Desagüe para bañera, con rebosadero



CR

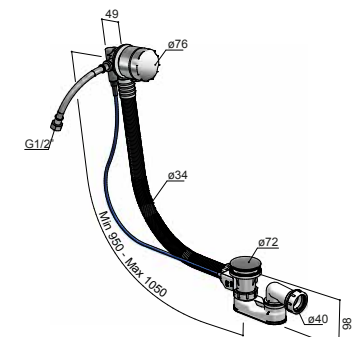
AB	BB	BL	AI	BBP
GN	NB	WH	BK	BCP

P033 | PVD |



Bathtub pop-up waste with spout, with overflow

Colonna di scarico per vasca con erogazione, con troppo pieno
Vidage baignoire avec bec déverseur, avec trop plein
Wannen Ab- und Überlaufgarnitur, mit Auslauf
Desagüe para bañera con sistema de llenado y rebosadero



CR

AB	BB	BL	AI	BBP
GN	NB	WH	BK	BCP

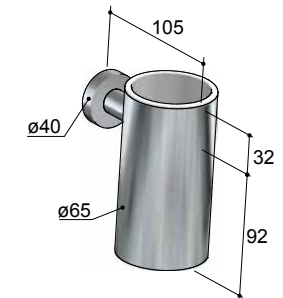


PRODUCT **CB040** See Fellow chapter FINISH **GN**

COBBER bathroom accessories

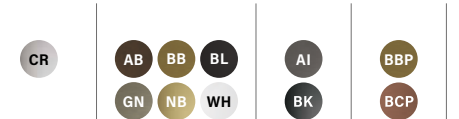
hotbath
italian bathroomware

CBA01 | ∞ PVD |

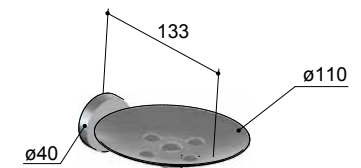


Wall-mounted tumbler holder

Portabicchiere a parete
Porte-verre mural
Glashalter, Wandmodell
Portavaso de pared

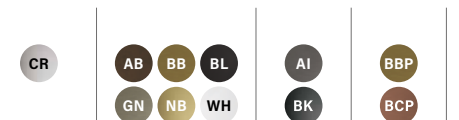


CBA02 | ∞ PVD |

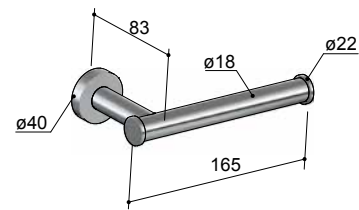


Wall-mounted soap holder

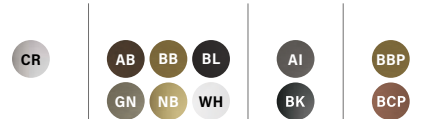
Portasapone a parete
Porte-savon mural
Seifenhalter, Wandmodell
Jabonera de pared



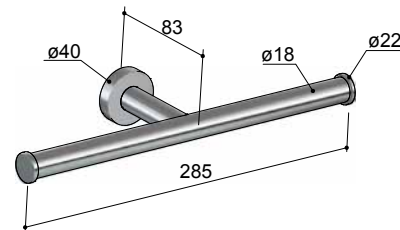
CBA04 | PVD |



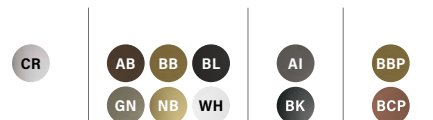
Paper holder
Portarotolo
Porte-rouleau
Toilettenpapierhalter
Portarrollo



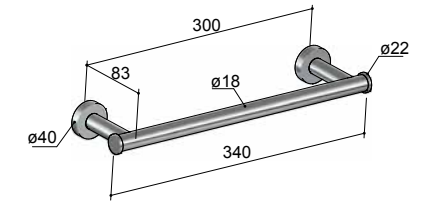
CBA05 | PVD |



Double paper holder
Portarotolo doppio
Porte-rouleau double
Doppel-Toilettenpapierhalter
Portarrollo doble



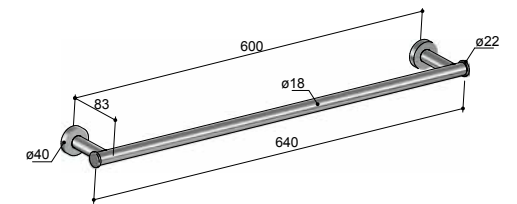
CBA06 | PVD |



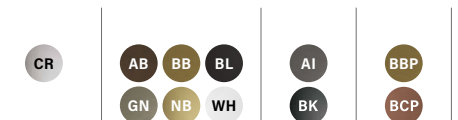
Towel holder, 34 cm
Portasalviette, 34 cm
Porte-serviette, 34 cm
Handtuchhalter, 34 cm
Toallero, 34 cm



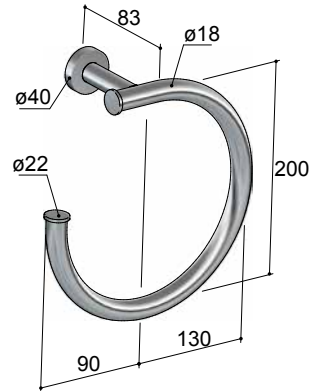
CBA07 | PVD |



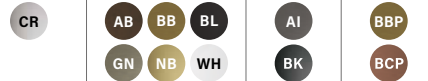
Towel holder, 64 cm
Portasalviette, 64 cm
Porte-serviette, 64 cm
Handtuchhalter, 64 cm
Toallero, 64 cm



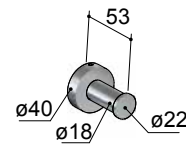
CBA08 | PVD |



Ring towel holder
Portasalviette ad anello
Porte-serviette anneau
Handtuchring
Toallero anilla



CBA03 | PVD |



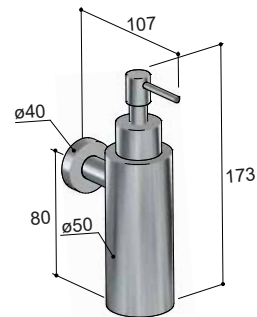
Robe hook
Appendiabito
Patère
Kleiderhaken
Colgador



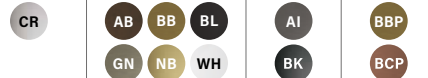
PRODUCTS CBO04 CBA20 CBA02 CBA01

FINISH AI

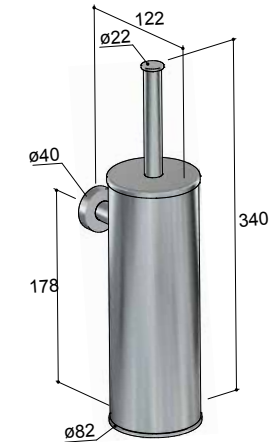
CBA09 | PVD |



Wall-mounted soap dispenser
 Dispenser a parete
 Distributeur de savon mural
 Seifenspender, Wandmodell
 Dosificador de jabón de pared



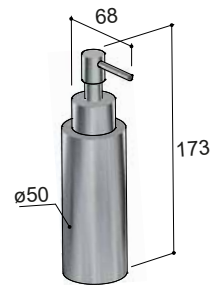
CBA11 | PVD |



Wall-mounted toilet brush holder
 Portascopino a parete
 Porte-balai mural
 WC-Bürstengarnitur, Wandmodell
 Escobillero de pared



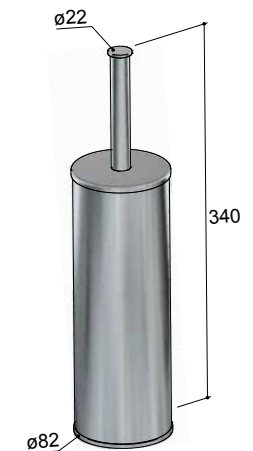
CBA10 | PVD |



Free-standing soap dispenser
 Dispenser da appoggio
 Distributeur de savon à poser
 Seifenspender, Standmodell
 Dosificador de jabón de encimera



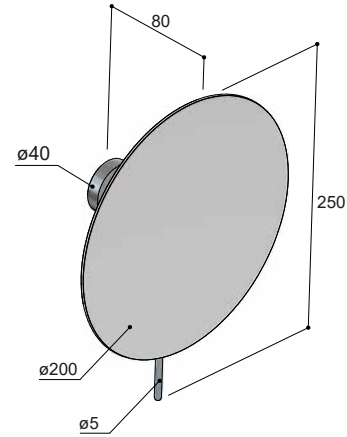
CBA12 | PVD |



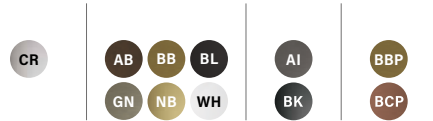
Free-standing toilet brush holder
 Portascopino da pavimento
 Porte-balai à poser
 WC-Bürstengarnitur, Standmodell
 Escobillero a suelo



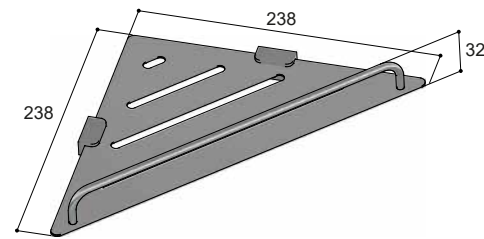
CBA20 | PVD |



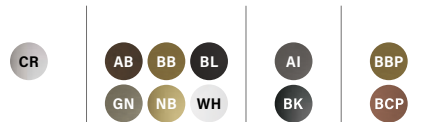
Wall-mounted magnifying mirror
Specchio ingranditore, montaggio a parete
Miroir grossissant, montage mural
Vergrößerungsspiegel, für Wandmontage
Espejo de aumento a pared



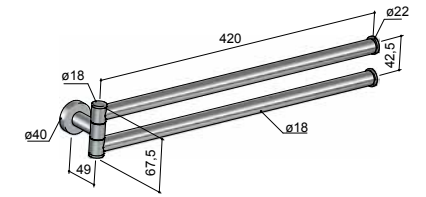
CBA22 | PVD |



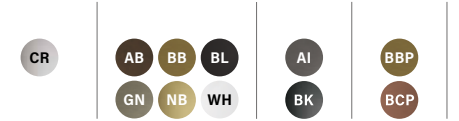
Corner shelf
Mensola angolare portaoggetti
Étagère d'angle
Eckablage
Repisa angular



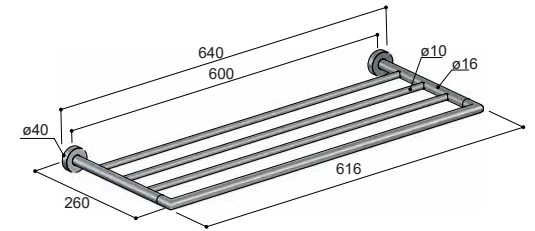
CBA15 | PVD |



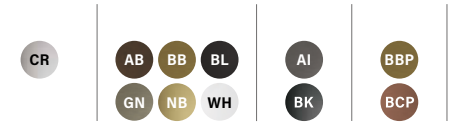
Swivel double arm towel rail
Portasalviette doppio a snodo
Porte-serviette double mobile
Handtuchhalter schwenkbar, doppelarmig
Toallero doble giratorio



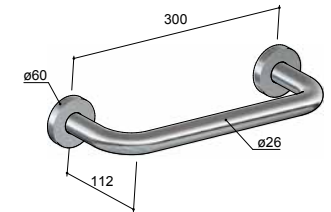
CBA25 | PVD |



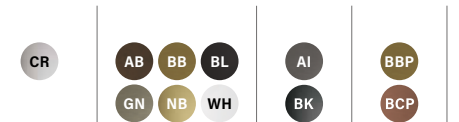
Towelrack
Portasalviette
Porte-serviettes
Handtuchhalter
Portatoallas



CBA16 | PVD |



Safety grip
Maniglione di sicurezza
Barre d'appui
Sicherheitsgriff
Asidero de baño





COBBER-XHOME

Sculpted contours meet
smooth surfaces to shape
intimate living spaces



COBBER-X^{PLUS}



COBBER-X^{FINISHES}

PLATED



CR Chrome



GN Brushed Nickel



AI Aged Iron



BK Black Chrome

VARNISHED



BL Matt Black



WH Matt White

LIVING



NB Natural Brass



BB Brushed Brass



AB Aged Brass

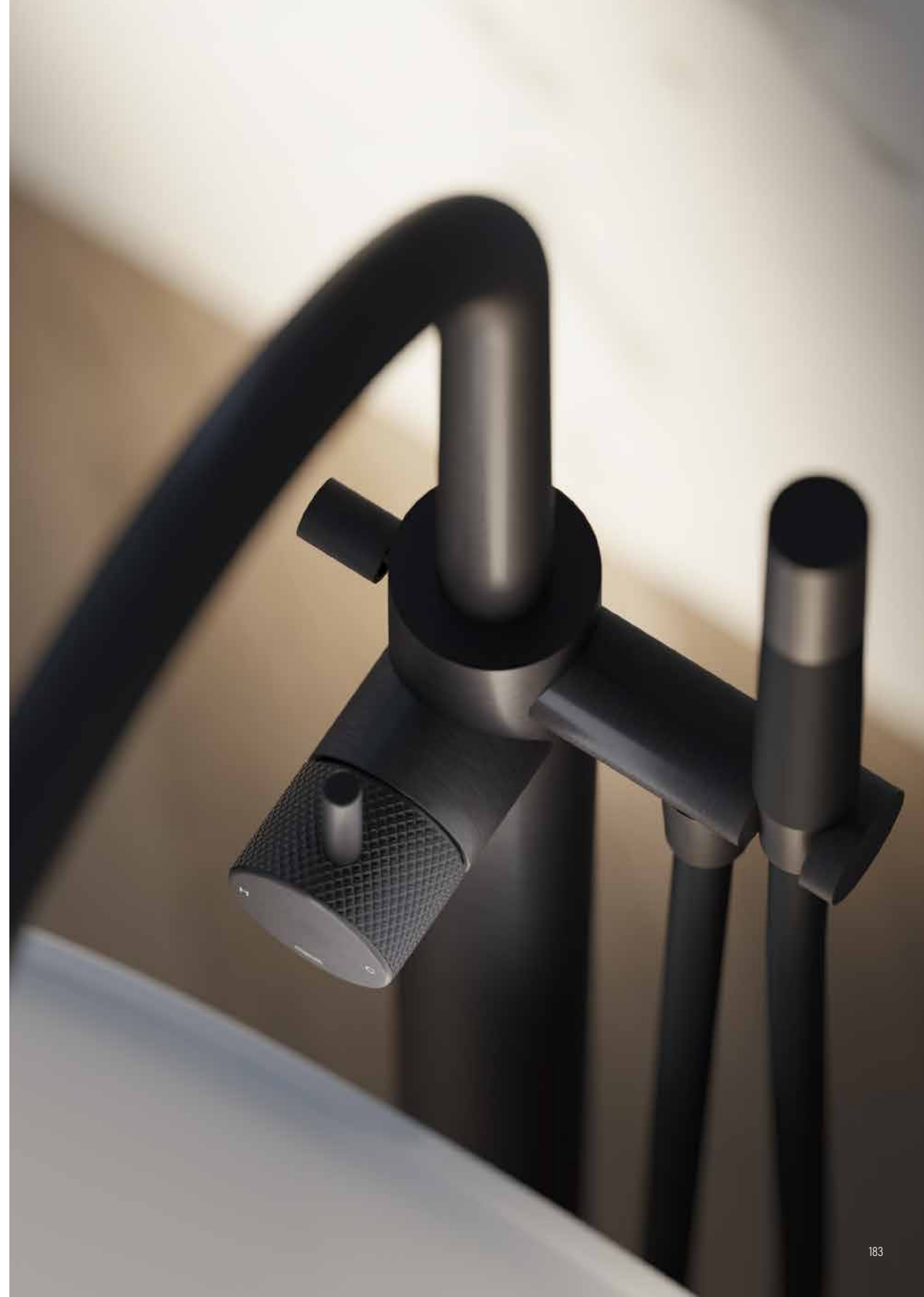
PVD



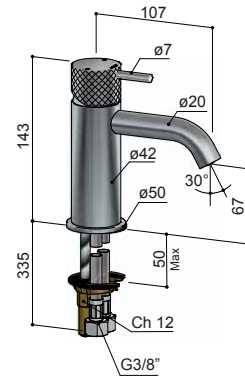
BBP Brushed Brass PVD



BCP Brushed Copper PVD



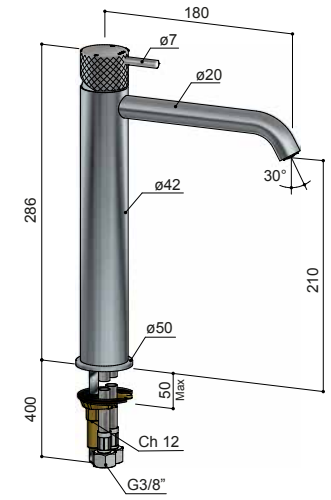
CX003C | 5,7 | PVD



Washbasin mixer
Miscelatore da lavabo
Mitigeur de lavabo
Waschtisch-Einhandatterie
Monomando de lavabo



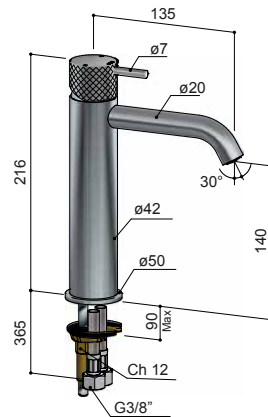
CX003HC | 5,7 | PVD



Vessel mixer
Miscelatore da lavabo
Mitigeur de lavabo
Waschtisch-Einhandatterie
Monomando de lavabo



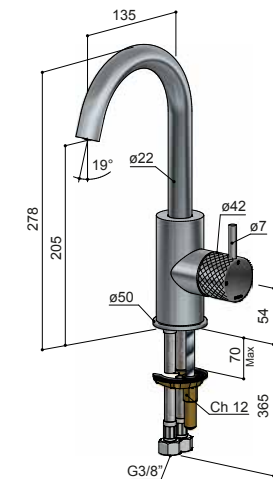
CX003MC | 5,7 | PVD



Vessel mixer
Miscelatore da lavabo
Mitigeur de lavabo
Waschtisch-Einhandatterie
Monomando de lavabo



CX004 | 5,7 | PVD



Washbasin mixer, with swivel spout
Miscelatore da lavabo, con bocca girevole
Mitigeur de lavabo, avec bec mobile
Waschtisch-Einhandatterie, mit Schwenkauslauf
Monomando de lavabo, con caño giratorio





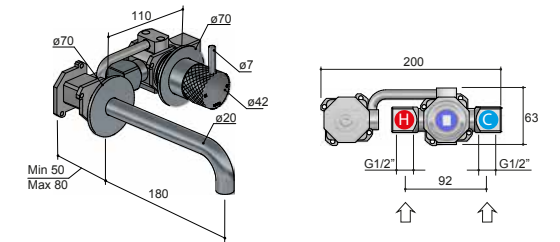
PRODUCT CX003MC

FINISH GN

COBBER-X taps and mixers

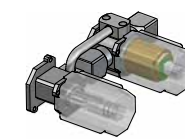
hotbath
italian bathroomware

CX005-18 | 5,7 | PVD



HBCB005

CX005EXT18



Concealed washbasin mixer, with spout length 18 cm
 Miscelatore da incasso per lavabo, con bocca 18 cm
 Mitigeur de lavabo encastré, avec bec déverseur 18 cm
 UP-Waschtisch-Einhandbatterie, mit Einlauf Länge 18 cm
 Monomando empotrado para lavabo, con caño 18 cm

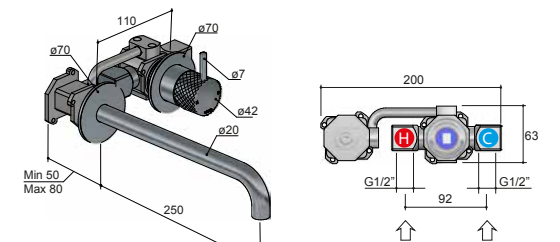
INWALL

HBCB005



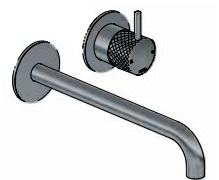
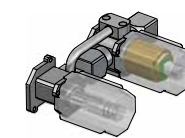
CX005EXT18

CX005-25 | 5,7 | PVD



HBCB005

CX005EXT25



Concealed washbasin mixer, with spout length 25 cm
 Miscelatore da incasso per lavabo, con bocca 25 cm
 Mitigeur de lavabo encastré, avec bec déverseur 25 cm
 UP-Waschtisch-Einhandbatterie, mit Einlauf Länge 25 cm
 Monomando empotrado para lavabo, con caño 25 cm

INWALL

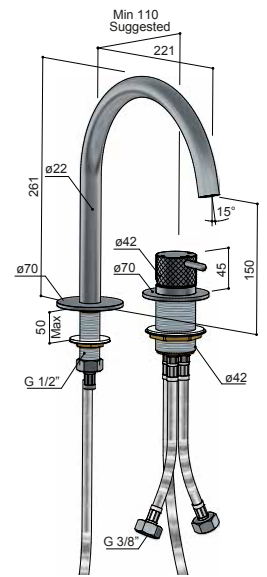
HBCB005



CX005EXT25

COBBER-X taps and mixers

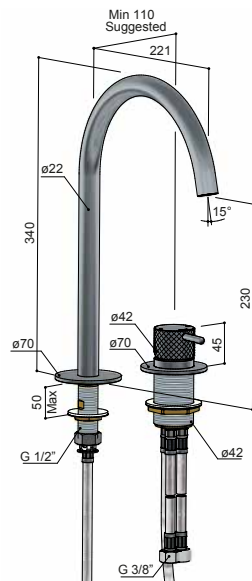
CX023



Deck-mounted washbasin mixer
 Miscelatore da bordo lavabo
 Mitigeur de lavabo, montage sur gorge
 Waschtisch-Batterie für Randmontage
 Monomando de repisa para lavabo

- CR
- AB
- BB
- BL
- AI
- BBP
- GN
- NB
- WH
- BK
- BCP

CX023H



Deck-mounted washbasin mixer
 Miscelatore da bordo lavabo
 Mitigeur de lavabo, montage sur gorge
 Waschtisch-Batterie für Randmontage
 Monomando de repisa para lavabo

- CR
- AB
- BB
- BL
- AI
- BBP
- GN
- NB
- WH
- BK
- BCP



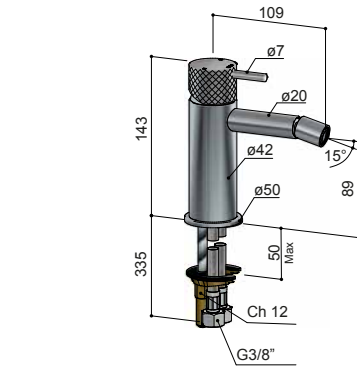
PRODUCT CX023H

FINISH CR

CX018 | 5,7 | PVD



Bidet mixer
Miscelatore da bidet
Mitigeur de bidet
Bidet-Einhandbatterie
Monomando de bidé

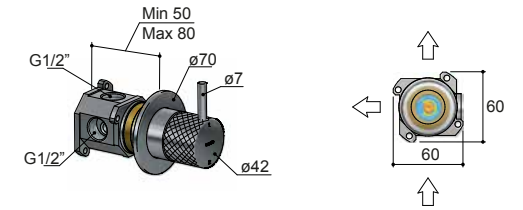


CR	AB	BB	BL	AI	BBP
	GN	NB	WH	BK	BCP

CX011 | Flühs | PVD

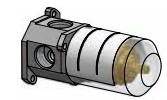


2-way concealed diverter (without closing function)
Deviatore a 2 vie da incasso (senza funzione di chiusura)
Inverseur à 2 voies (sans fonction d'arrêt)
2-Wege UP-Umsteller (ohne Stoppfunktion)
Inversor de 2 vías (sin función de cierre)



HBCB011

CX011EXT



INWALL
HBCB011

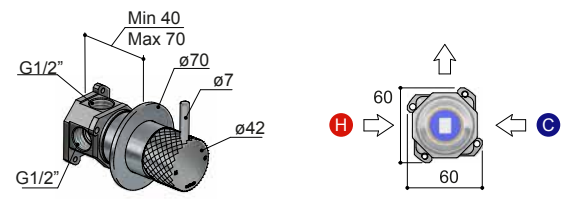
CR	AB	BB	BL	AI	BBP
	GN	NB	WH	BK	BCP

CX011EXT

CX031 | PVD

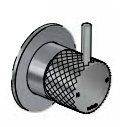


Concealed shower mixer
Miscelatore da incasso per doccia
Mitigeur de douche à encastrer
UP-Brausemischer
Monomando empotrado para ducha



HBCB031

CX031EXT



INWALL
HBCB031

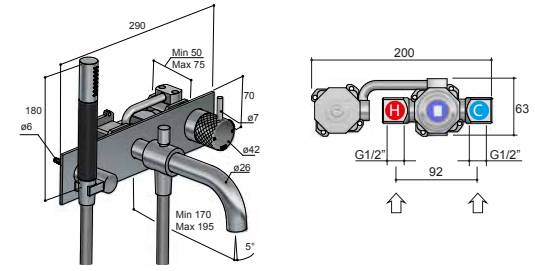
CR	AB	BB	BL	AI	BBP
	GN	NB	WH	BK	BCP

CX031EXT

CX026 | 13 | 9 | PVD



Concealed bathtub mixer, with flexible hose and hand shower
Miscelatore da incasso per vasca, con flessibile e doccia
Mitigeur encastré pour baignoire, avec flexible et douchette
UP-Einhand-Wannenbatterie, mit Brauseschlauch und Handbrause
Monomando empotrado de bañera, con flexible y teleducha



HBCB026

CX026EXT

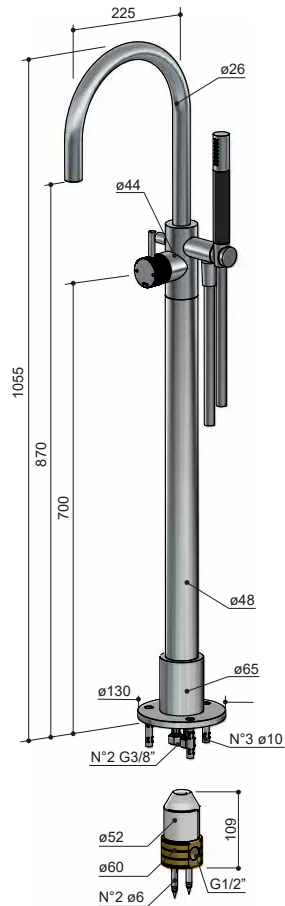


INWALL
HBCB026

CR	AB	BB	BL	AI	BBP
	GN	NB	WH	BK	BCP

CX026EXT

CX077   



CX077EXT

B077010

Floor-standing bathtub mixer, with flexible hose and hand shower
 Miscelatore per vasca da pavimento, con flessibile e doccetta
 Mitigeur bain-douche sur colonne au sol, avec flexible et douchette
 Bodenmontierter Wannenmischer, mit Handbrause und Schlauch
 Monomando de bañera a pavimento, con flexible y teleducha

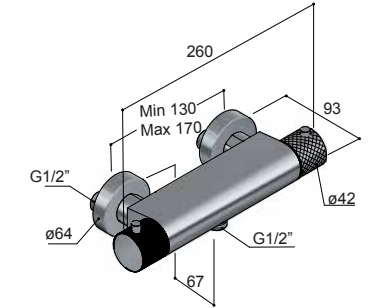
INFLOOR

B077010

-
-
-
-
-
-
-
-
-
-
-

CX077EXT

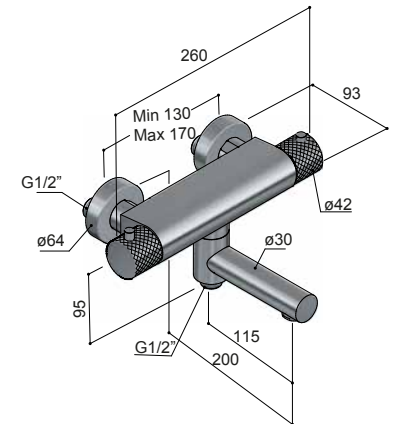
CX008  



Wall-mounted thermostatic shower mixer
 Miscelatore termostatico esterno per doccia
 Mitigeur thermostatique mural de douche
 AP-Thermostat-Brausemischer
 Termostático exterior para ducha

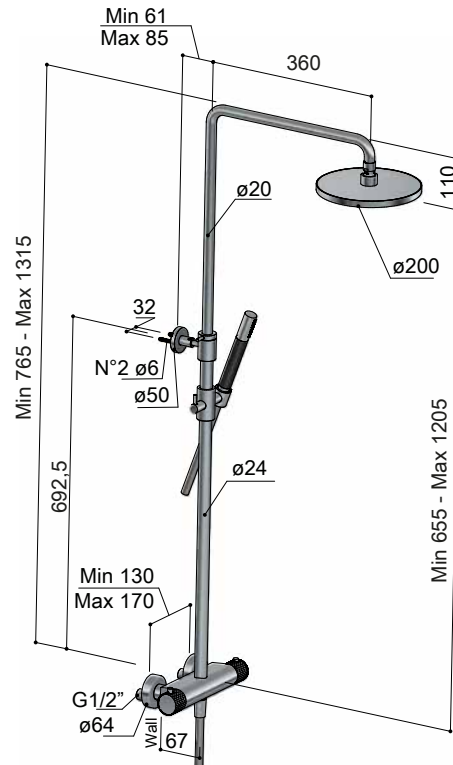
-
-
-
-
-
-
-
-
-
-
-

CX020   



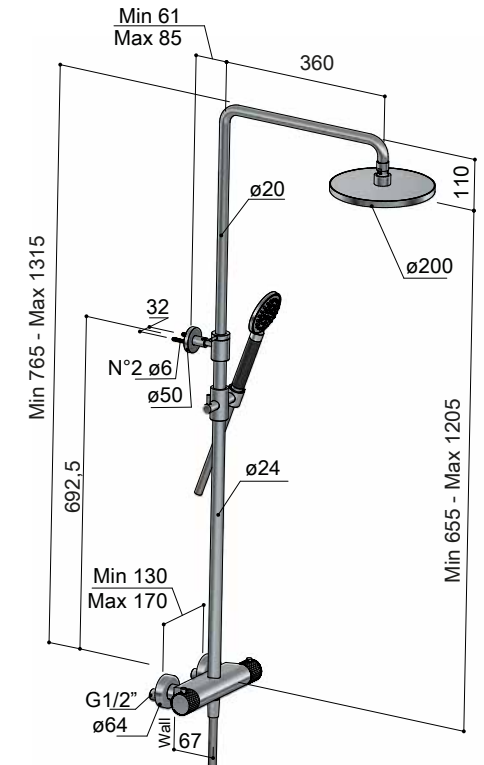
Wall-mounted thermostatic bathtub mixer, with 2-way diverter
 Miscelatore termostatico esterno per vasca, con deviatore a 2 vie
 Mitigeur thermostatique mural de baignoire, avec inverseur à 2 voies
 AP-Thermostat-Wannenmischer, mit 2-Wege Umsteller
 Termostático exterior para bañera, con inversor de 2 vías

-
-
-
-
-
-
-
-
-
-
-





Shower set with thermomixer, shower head, hand shower and flexible hose
 Combinazione doccia con miscelatore termostatico, soffione, doccetta e flessibile
 Set douche avec mitigeur thermostatique, pomme de douche, douchette et flexible
 Brauseset mit AP-Thermostatmischer, Kopfbrause, Handbrause und Schlauch
 Columna de ducha con termostático, rociador, teleducha y flexible

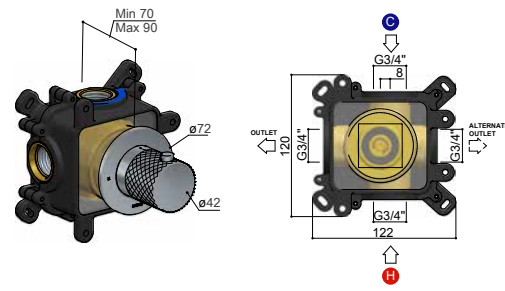
- CR
- AB
- BB
- BL
- AI
- BBP
- GN
- NB
- WH
- BK
- BCP



Shower set with thermomixer, shower head, 9 cm hand shower and flexible hose
 Combinazione doccia con miscelatore termostatico, soffione 9 cm, doccetta e flessibile
 Set douche avec mitigeur thermostatique, pomme de douche 9 cm, douchette et flexible
 Brauseset mit AP-Thermostatmischer, Kopfbrause, 9 cm Handbrause und Schlauch
 Columna de ducha con termostático, rociador, teleducha 9 cm y flexible

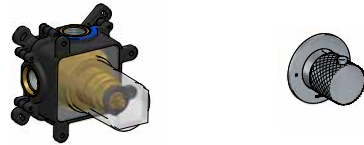
- CR
- AB
- BB
- BL
- AI
- BBP
- GN
- NB
- WH
- BK
- BCP

CX7001H  



HBCB7001H

CX7001EXT

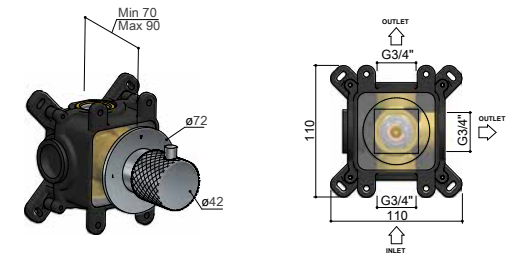


Concealed thermostatic shower mixer, horizontal version
Miscelatore termostatico da incasso per doccia, modulo orizzontale
Mitigeur thermostatique de douche à encastrer, module horizontal
UP-Thermostat-Brausemischer, horizontaler Modul
Termostático empotrado para ducha, módulo horizontal

INWALL HBCB7001H	CR	AB	BB	BL	AI	BBP
		GN	NB	WH	BK	BCP

CX7001EXT

CX7080  



HBCB7080

CX7080EXT

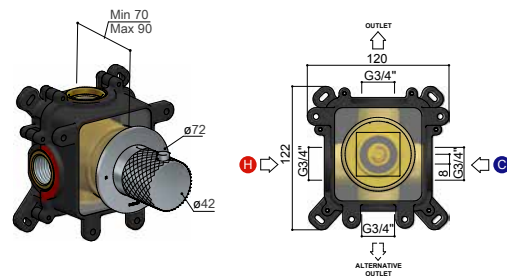


2-way concealed diverter (including closing function)
Deviatore a 2 vie da incasso (con funzione di chiusura)
Inverseur à 2 voies (avec fonction d'arrêt)
2-Wege UP-Umsteller (mit Stoppfunktion)
Inversor empotrado de 2 vías (con función de cierre)

INWALL HBCB7080	CR	AB	BB	BL	AI	BBP
		GN	NB	WH	BK	BCP

CX7080EXT

CX7001V  



HBCB7001V

CX7001EXT

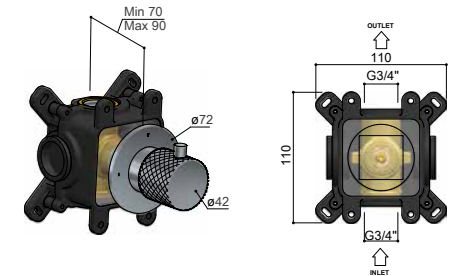


Concealed thermostatic shower mixer, vertical version
Miscelatore termostatico da incasso per doccia, modulo verticale
Mitigeur thermostatique de douche à encastrer, module vertical
UP-Thermostat-Brausemischer, vertikaler Modul
Termostático empotrado para ducha, módulo vertical

INWALL HBCB7001V	CR	AB	BB	BL	AI	BBP
		GN	NB	WH	BK	BCP

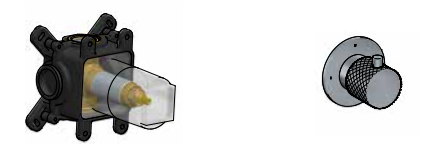
CX7001EXT

CX7068  



HBCB7068

CX7068EXT

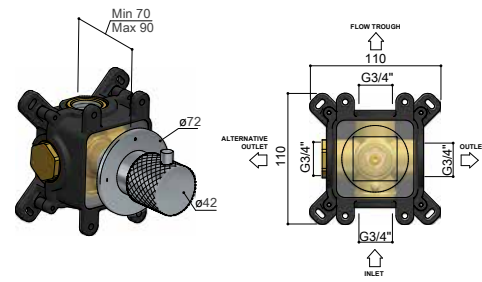


Stop valve
Rubinetto incasso
Robinet d'arrêt
UP-Ventil
Llave de paso

INWALL HBCB7068	CR	AB	BB	BL	AI	BBP
		GN	NB	WH	BK	BCP

CX7068EXT

CX7069



HBCB7069

CX7068EXT



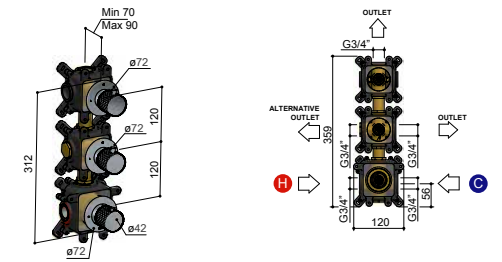
Flow-through concealed stop valve
 Rubinetto incasso inclusivo di flusso passante
 Robinet d'arrêt avec écoulement passant
 UP-Durchfluss-Ventil
 Llave de paso con flujo pasante

INWALL HBCB7069	CR	AB	BB	BL	AI	BBP
		GN	NB	WH	BK	BCP

CX7068EXT

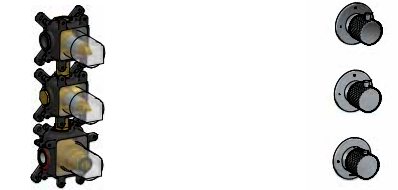


CX7066



HBCB7066

CX7066EXT

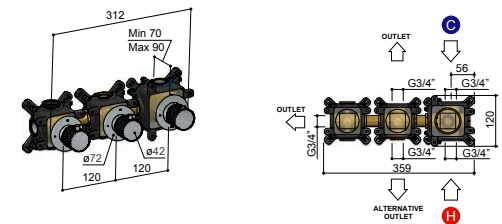


Concealed thermostatic mixer, with 2 stop valves
 Miscelatore termostatico da incasso, con 2 rubinetti d'arresto
 Mitigeur thermostatique à encastrer, avec 2 robinets d'arrêt
 UP-Thermostatbatterie, mit 2 UP-Ventilen
 Termostático empotrado, con 2 llaves de paso

INWALL HBCB7066	CR	AB	BB	BL	AI	BBP
		GN	NB	WH	BK	BCP

CX7066EXT

CX7067



HBCB7067

CX7066EXT

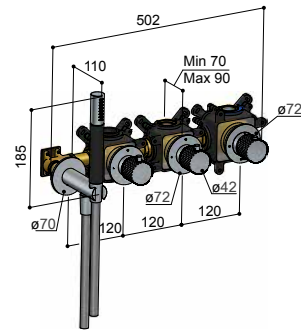


Concealed thermostatic mixer, with 2 stop valves
 Miscelatore termostatico da incasso, con 2 rubinetti d'arresto
 Mitigeur thermostatique à encastrer, avec 2 robinets d'arrêt
 UP-Thermostatbatterie, mit 2 UP-Ventilen
 Termostático empotrado, con 2 llaves de paso

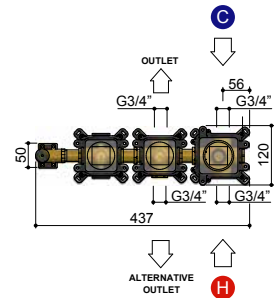
INWALL HBCB7067	CR	AB	BB	BL	AI	BBP
		GN	NB	WH	BK	BCP

CX7066EXT

CX7071



HBCB7071



CX7071EXT

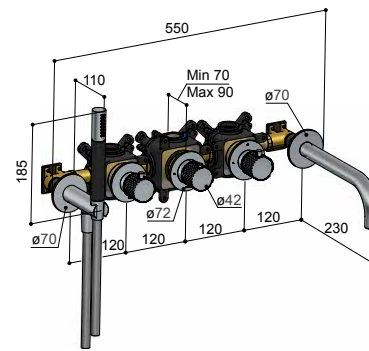


Concealed thermomixer, with 2 stop valves and hand shower
 Termostatico da incasso, con 2 rubinetti da incasso e doccia
 Mitigeur thermostatique encastré, avec 2 robinets d'arrêt et douche
 UP-Thermostatmischer, mit 2 UP-Ventilen und Handbrause
 Termostático empotrado, con 2 llaves de paso y teleducha

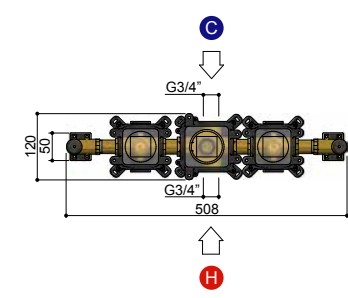
INWALL HBCB7071	CR	AB	BB	BL	AI	BBP
		GN	NB	WH	BK	BCP

CX7071EXT

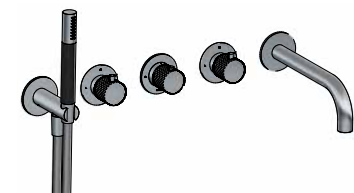
CX7072



HBCB7072



CX7072EXT



Thermomixer for bathtub, with 2 stop valves, spout and hand shower
 Termostatico per vasca, con 2 rubinetti d'arresto, bocca e doccia
 Thermostatique de baignoire, avec 2 robinets d'arrêt, bec et douche
 UP-Thermostatmischer, mit 2 Ventilen, Wanneneinlauf und Handbrause
 Termostático de bañera, con 2 llaves de paso, caño y teleducha

INWALL HBCB7072	CR	AB	BB	BL	AI	BBP
		GN	NB	WH	BK	BCP

CX7072EXT



COBBER@WORKHOME

An industrial style
speaking of time
and transience



COBBER@WORKPLUS



HYDRO
PROGRESSIVE



SAVE WATER



FLÜHS INSIDE



HB BOX



LIFETIME PVD



ECO AIR
SYSTEM



Certified to
NSF/ANSI/CAN 372

NSF*
CERTIFICATION

* To order NSF372-certified products, please use the suffix .IL at the end of the item code

COBBER@WORKFINISHES

PLATED



CR Chrome



GN Brushed Nickel

VARNISHED



BL Matt Black

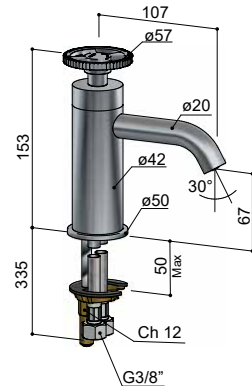
PVD



BBP Brushed Brass PVD



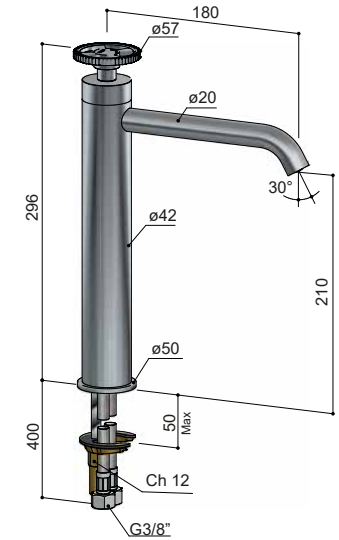
CW003C | 5,7 | | |



Washbasin mixer
 Miscelatore da lavabo
 Mitigeur de lavabo
 Waschtisch-Einhandbatterie
 Monomando de lavabo

CR | BL GN | BBP

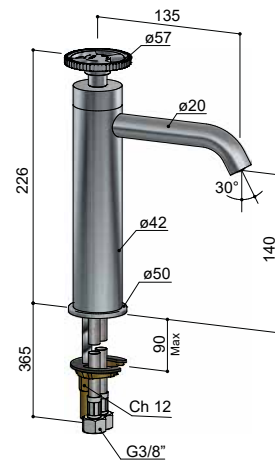
CW003HC | 5,7 | | |



Vessel mixer
 Miscelatore da lavabo
 Mitigeur de lavabo
 Waschtisch-Einhandbatterie
 Monomando de lavabo

CR | BL GN | BBP

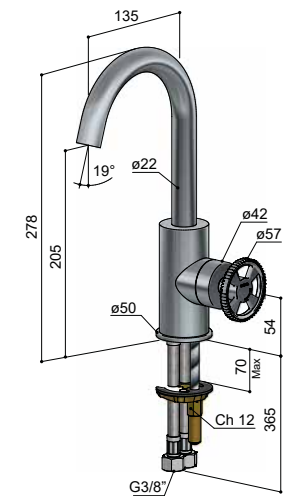
CW003MC | 5,7 | | |



Vessel mixer
 Miscelatore da lavabo
 Mitigeur de lavabo
 Waschtisch-Einhandbatterie
 Monomando de lavabo

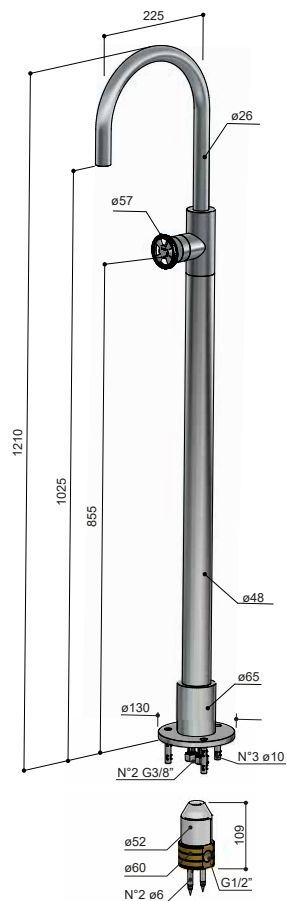
CR | BL GN | BBP

CW004 | 5,7 | | |



Washbasin mixer, with swivel spout
 Miscelatore da lavabo, con bocca girevole
 Mitigeur de lavabo, avec bec mobile
 Waschtisch-Einhandbatterie, mit Schwenkauslauf
 Monomando de lavabo, con caño giratorio

CR | BL GN | BBP



CW078WEXT

B077.010

Floor-standing basin mixer
 Miscelatore per lavabo da pavimento
 Mitigeur de lavabo sur colonne au sol
 Waschtischmischer für Bodenmontage
 Monomando de lavabo a pavimento

INFLOOR
 B077.010

CR

BL

GN

BBP

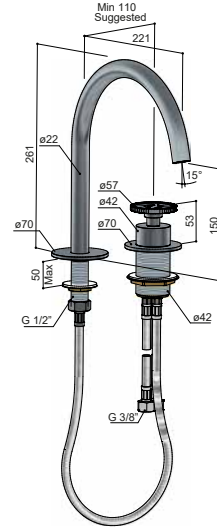
CW078WEXT



PRODUCT **CW078W**

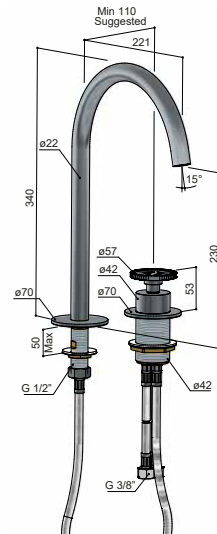
FINISH **GN**

CW023 | | 5,7 | | |



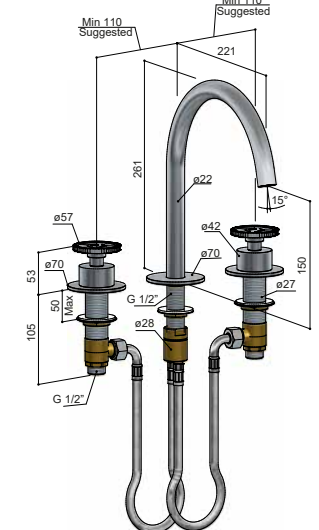
Deck-mounted washbasin mixer
 Miscelatore da bordo lavabo
 Mitigeur de lavabo, montage sur gorge
 Waschtisch-Batterie für Randmontage
 Monomando de repisa para lavabo

CW023H | | 5,7 | |



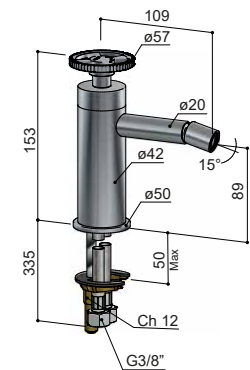
Deck-mounted washbasin mixer
 Miscelatore da bordo lavabo
 Mitigeur de lavabo, montage sur gorge
 Waschtisch-Batterie für Randmontage
 Monomando de repisa para lavabo

CW033 | | 5,7 | | |



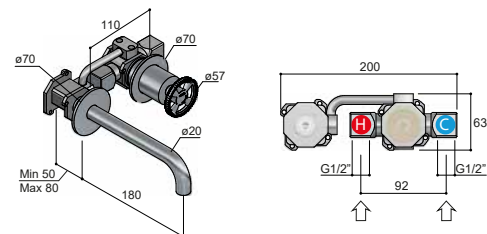
3-hole washbasin mixer
 Batteria 3 fori da lavabo
 Mélangeur 3-trous de lavabo
 3-Loch-Waschtischbatterie
 Mezclador de lavabo de 3 agujeros

CW018 | | 5,7 | |



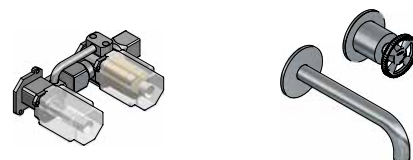
Bidet mixer
 Miscelatore da bidet
 Mitigeur de bidet
 Bidet-Einhandbatterie
 Monomando de bidé

CW005-18 | 5,7 | Flühs | PVD | NSF



HBCW005

CW005EXT18



Concealed washbasin mixer, with spout length 18 cm
 Miscelatore da incasso per lavabo, con bocca 18 cm
 Mitigeur de lavabo encastré, avec bec déverseur 18 cm
 UP-Waschtisch-Einhandbatterie, mit Einlauf Länge 18 cm
 Monomando empotrado para lavabo, con caño 18 cm

INWALL

HBCW005

CR

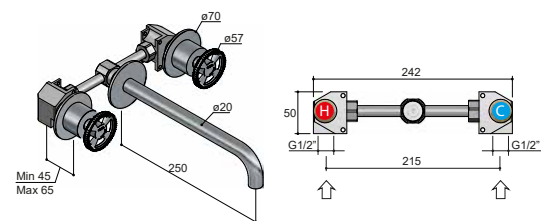
BL

GN

BBP

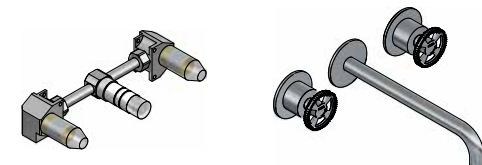
CW005EXT18

CW005T-18 | 5,7 | Flühs | PVD



HBCW005T

CW005TEXT18



Concealed washbasin set, with spout length 18 cm
 Batteria da incasso per lavabo, con bocca 18 cm
 Mélangeur de lavabo encastré, avec bec déverseur 18 cm
 UP-Waschtisch-Batterie, mit Einlauf Länge 18 cm
 Mezclador empotrado para lavabo, con caño 18 cm

INWALL

HBCW005T

CR

BL

GN

BBP

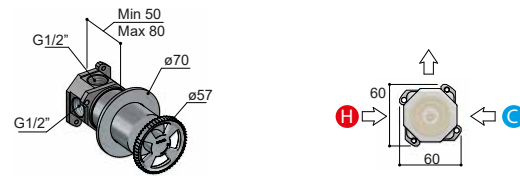
CW005TEXT18



PRODUCT **CW003HC**

FINISH **CR**

CW031 | |



HBCW031

CW031EXT



Concealed shower mixer

Miscelatore da incasso per doccia
Mitigeur de douche à encastrer
UP-Brausemischer
Monomando empotrado para ducha

INWALL
HBCW031

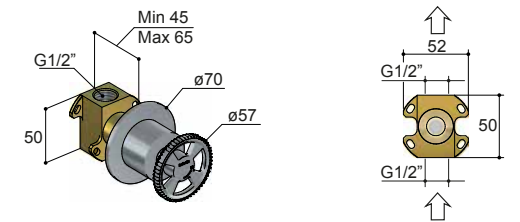
CR

BL GN

BBP

CW031EXT

CW010H | |



HBCW010

CW010HEXT



Stop valve

Rubinetto incasso
Robinet d'arrêt
UP-Ventil
Llave de paso

INWALL
HBCW010

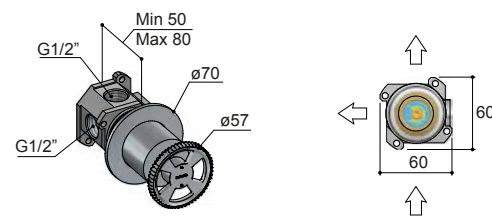
CR

BL GN

BBP

CW010HEXT

CW011 | |



HBCB011

CW011EXT



2-way concealed diverter (without closing function)

Deviatore a 2 vie da incasso (senza funzione di chiusura)
Inverseur à 2 voies (sans fonction d'arrêt)
2-Wege UP-Umsteller (ohne Stoppfunktion)
Inversor de 2 vías (sin función de cierre)

INWALL
HBCB011

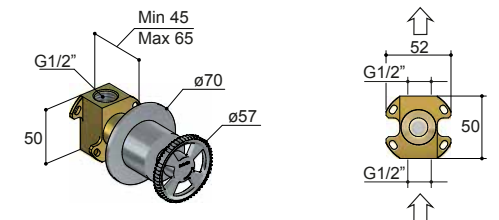
CR

BL GN

BBP

CW011EXT

CW010C | |



HBCW010

CW010CEXT



Stop valve

Rubinetto incasso
Robinet d'arrêt
UP-Ventil
Llave de paso

INWALL
HBCW010

CR

BL GN

BBP

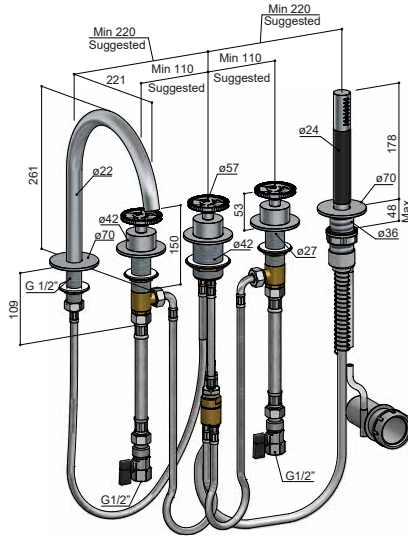
CW010CEXT

CW072



Deck-mounted bathtub set, with swivel spout

Batteria per bordo vasca, con bocca d'erogazione girevole
 Mélangeur de baignoire pour montage sur gorge, avec bec déverseur mobile
 Badewannenbatterie für Randmontage, mit Schwenkauslauf
 Batería de repisa para bañera, con caño giratorio



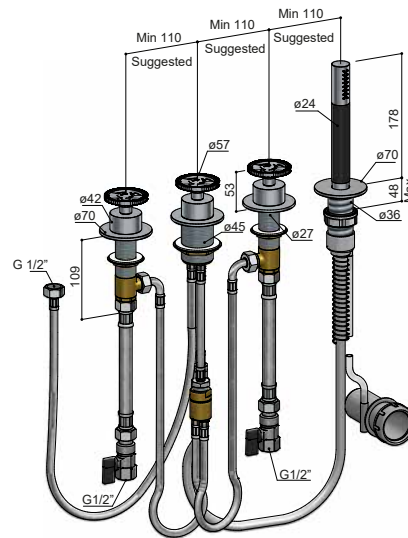
CR | BL GN | BBP

CW074



Deck-mounted bathtub set, without spout

Batteria per bordo vasca, senza bocca d'erogazione
 Mélangeur de baignoire pour montage sur gorge, sans bec déverseur
 Badewannenbatterie für Randmontage, ohne Schwenkauslauf
 Batería de repisa para bañera, sin caño



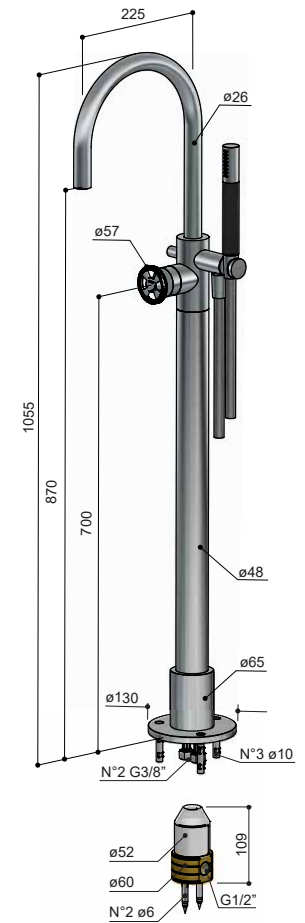
CR | BL GN | BBP

CW077



Floor-standing bathtub mixer, with flexible hose and hand shower

Miscelatore per vasca da pavimento, con flessibile e doccia
 Mitigeur bain-douche sur colonne au sol, avec flexible et douchette
 Bodenmontierter Wannenmischer, mit Handbrause und Schlauch
 Monomando de bañera a pavimento, con flexible y teleducha



CW077EXT



B077.010

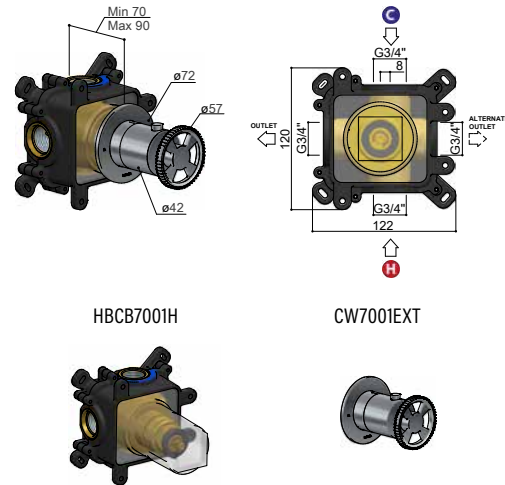
INFLOOR

B077.010

CR | BL GN | BBP

CW077EXT

CW7001H  



HBCB7001H

CW7001EXT



Concealed thermostatic shower mixer, horizontal version

Miscelatore termostatico da incasso per doccia, modulo orizzontale
Mitigeur thermostatique de douche à encastrer, module horizontal
UP-Thermostat-Brausemischer, horizontaler Modul
Termostático empotrado para ducha, módulo horizontal

INWALL

HBCB7001H

CR

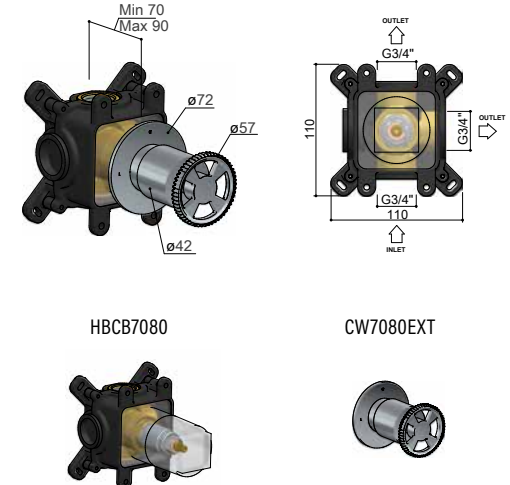
BL

GN

BBP

CW7001EXT

CW7080  



HBCB7080

CW7080EXT



2-way concealed diverter (including closing function)

Deviatore a 2 vie da incasso (con funzione di chiusura)
Inverseur à 2 voies (avec fonction d'arrêt)
2-Wege UP-Umsteller (mit Stopfunktion)
Inversor empotrado de 2 vías (con función de cierre)

INWALL

HBCB7080

CR

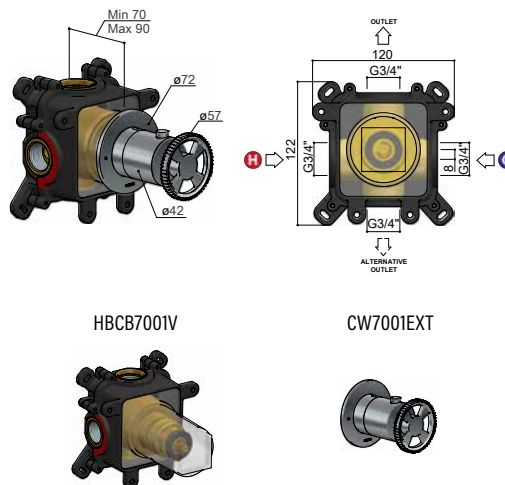
BL

GN

BBP

CW7080EXT

CW7001V  



HBCB7001V

CW7001EXT



Concealed thermostatic shower mixer, vertical version

Miscelatore termostatico da incasso per doccia, modulo verticale
Mitigeur thermostatique de douche à encastrer, module vertical
UP-Thermostat-Brausemischer, vertikaler Modul
Termostático empotrado para ducha, módulo vertical

INWALL

HBCB7001V

CR

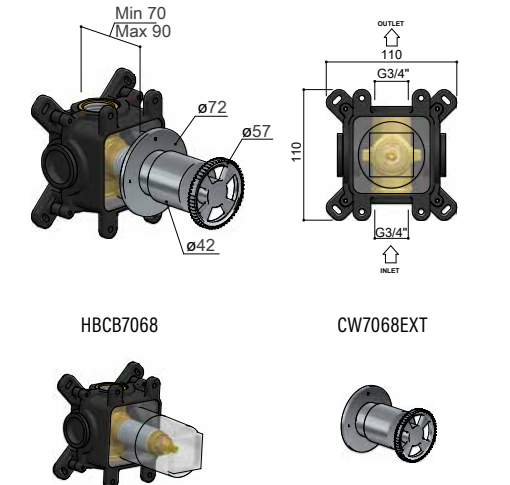
BL

GN

BBP

CW7001EXT

CW7068  



HBCB7068

CW7068EXT



Stop valve

Rubinetto incasso
Robinet d'arrêt
UP-Ventil
Llave de paso

INWALL

HBCB7068

CR

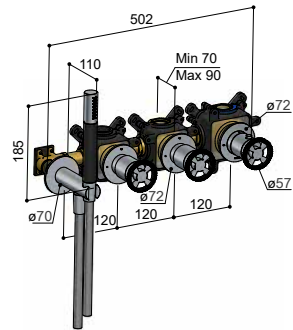
BL

GN

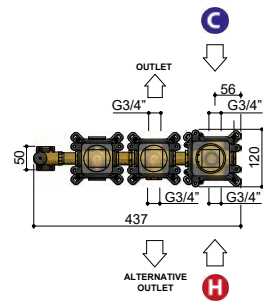
BBP

CW7068EXT

CW7071



HBCB7071



CW7071EXT



Concealed thermomixer, with 2 stop valves and hand shower
 Termostatico da incasso, con 2 rubinetti da incasso e doccia
 Mitigeur thermostatique encastré, avec 2 robinets et douche
 UP-Thermostatmischer, mit 2 UP-Ventilen und Handbrause
 Termostático empotrado, con 2 llaves de paso y teleducha

INWALL

HBCB7071

CR

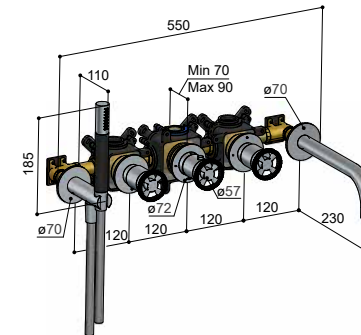
BL

GN

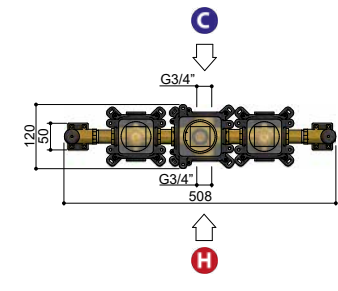
BBP

CW7071EXT

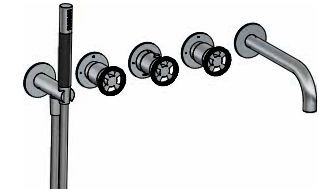
CW7072



HBCB7072



CW7072EXT



Thermomixer for bathtub, with 2 stop valves, spout and hand shower
 Termostatico per vasca, con 2 rubinetti d'arresto, bocca e doccia
 Thermostatique de baignoire, avec 2 robinets, bec et douche
 UP-Thermostatmischer, mit 2 Ventilen, Wanneneinlauf und Handbrause
 Termostático de bañera, con 2 llaves de paso, caño y teleducha

INWALL

HBCB7072

CR

BL

GN

BBP

CW7072EXT



FELLOW HOMES

A calm and careful design language adapted to the kitchen rituals



FELLOWPLUS

STEEL
316



316 STAINLESS
STEEL

VINYL TOUCH



SAVE WATER



FLÜHS INSIDE



EASY PULL-OUT



LIFETIME PVD



Certified to
NSF/ANSI/CAN 372

NSF*
CERTIFICATION

* To order NSF372-certified products, please use the suffix .IL at the end of the item code

FELLOWFINISHES

STEEL



IX Inox 316

VARNISHED



BL Matt Black



WH Matt White

PLATED



CR Chrome



GN Brushed Nickel



AI Aged Iron



BK Black Chrome

LIVING



NB Natural Brass



BB Brushed Brass



AB Aged Brass

PVD



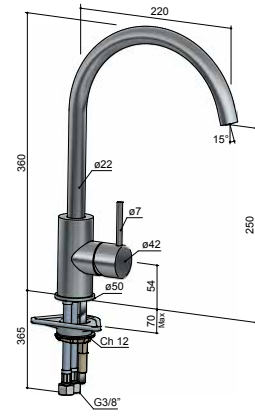
BBP Brushed Brass PVD



BCP Brushed Copper PVD



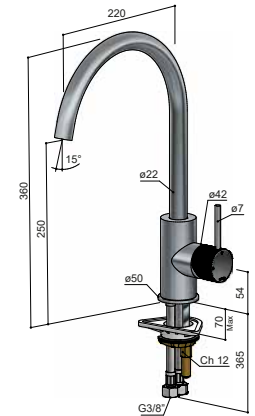
CB040



Sink mixer, with swivel spout
Miscelatore da lavello, con bocca girevole
Mitigeur d'évier, avec bec mobile
Spültischmischer, mit Schwenkauslauf
Monomando de cocina, con caño giratorio



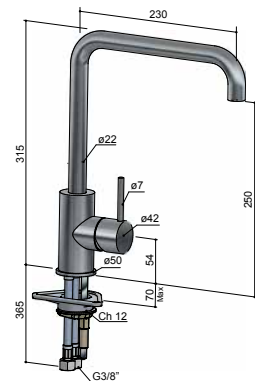
CX040



Sink mixer, with swivel spout
Miscelatore da lavello, con bocca girevole
Mitigeur d'évier, avec bec mobile
Spültischmischer, mit Schwenkauslauf
Monomando de cocina, con caño giratorio



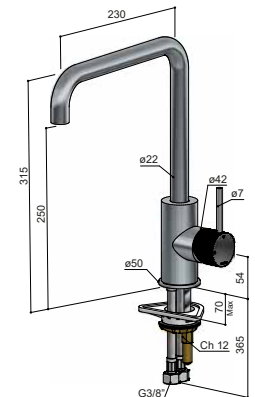
CB041



Sink mixer, with swivel spout
Miscelatore da lavello, con bocca girevole
Mitigeur d'évier, avec bec mobile
Spültischmischer, mit Schwenkauslauf
Monomando de cocina, con caño giratorio



CX041



Sink mixer, with swivel spout
Miscelatore da lavello, con bocca girevole
Mitigeur d'évier, avec bec mobile
Spültischmischer, mit Schwenkauslauf
Monomando de cocina, con caño giratorio





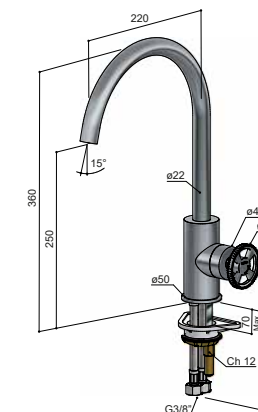
PRODUCT FKM17

FINISH CR

FELLOW sink mixers

hotbath
italian bathroomware

CW040



Sink mixer, with swivel spout
 Miscelatore da lavello, con bocca girevole
 Mitigeur d'évier, avec bec mobile
 Spültischmischer, mit Schwenkauslauf
 Monomando de cocina, con caño giratorio

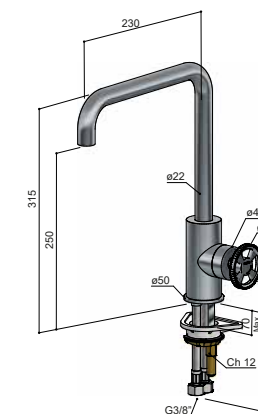
CR

BL

GN

BBP

CW041



Sink mixer, with swivel spout
 Miscelatore da lavello, con bocca girevole
 Mitigeur d'évier, avec bec mobile
 Spültischmischer, mit Schwenkauslauf
 Monomando de cocina, con caño giratorio

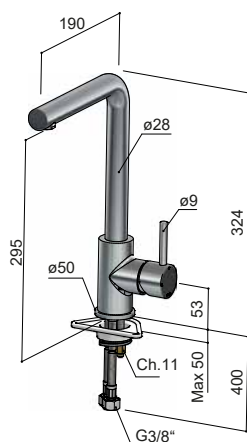
CR

BL

GN

BBP

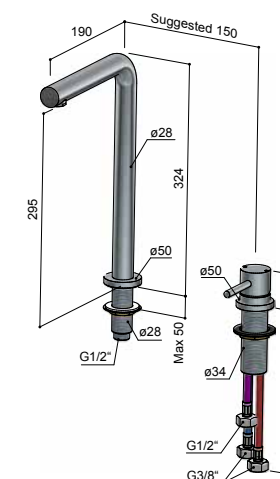
FKM23 | 7,5 | PVD |



Sink mixer, with swivel spout
Miscelatore da lavello, con bocca girevole
Mitigeur d'évier, avec bec mobile
Spültischmischer, mit Schwenkauslauf
Monomando de cocina, con caño giratorio

- CR
- AB
- BB
- BL
- AI
- BBP
- GN
- NB
- WH
- BK
- BCP

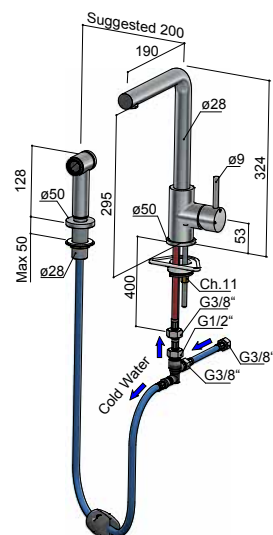
FKM20 | 7,5 | PVD |



Sink battery, with mixer and swivel spout
Batteria da lavello, con miscelatore e bocca girevole
Batterie d'évier, avec mitigeur et bec mobile
Spültisch-Zweiloch-Batterie, mit Mischer und Schwenkauslauf
Monomando de cocina de 2 agujeros, con caño giratorio

- CR
- AB
- BB
- BL
- AI
- BBP
- GN
- NB
- WH
- BK
- BCP

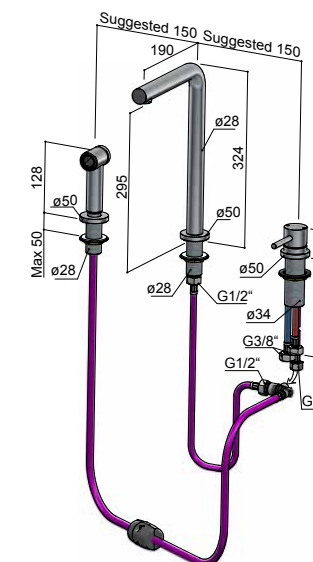
FKM18 | 7,5 | PVD |



Sink mixer, with swivel spout and pull-out hand shower
Miscelatore da lavello, con bocca girevole e doccia pull-out
Mitigeur d'évier, avec bec mobile et douchette pull-out
Spültischmischer, mit Schwenkauslauf und Pull-out Handbrause
Monomando de cocina, con caño giratorio y ducha pull-out

- CR
- AB
- BB
- BL
- AI
- BBP
- GN
- NB
- WH
- BK
- BCP

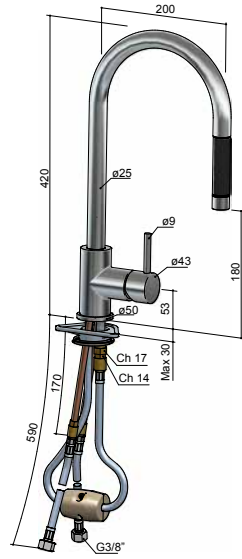
FKM19 | 7,5 | PVD |



3-holes sink mixer, with swivel spout and pull-out hand shower
Miscelatore da lavello a 3 fori, con bocca girevole e doccia pull-out
Mitigeur d'évier 3-trous, avec bec mobile et douchette pull-out
Spültischmischer, mit Schwenkauslauf und Pull-out Handbrause
Monomando de cocina de 3 agujeros, con caño giratorio y ducha pull-out

- CR
- AB
- BB
- BL
- AI
- BBP
- GN
- NB
- WH
- BK
- BCP

FKM12 | 6,5 | |

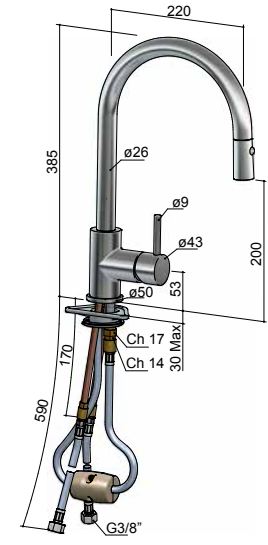


Sink mixer, with pull-down hand shower
Miscelatore da lavello, con doccetta pull-down
Mitigreur d'évier, avec douchette pull-down
Spültischmischer, mit Pull-down Handbrause
Monomando de cocina, con ducha pull-down

CR

GN

FKM14 | 6,5 | | |



Sink mixer, with pull-down dual-spray hand shower
Miscelatore da lavello, con doccia pull-down a doppio getto
Mitigreur d'évier, avec douchette pull-down à deux jets
Spültischmischer, mit Pull-down zwei-Strahl-Handbrause
Monomando de cocina, con ducha pull-down 2 jet

CR

AB

BB

BL

AI

BBP

GN

NB

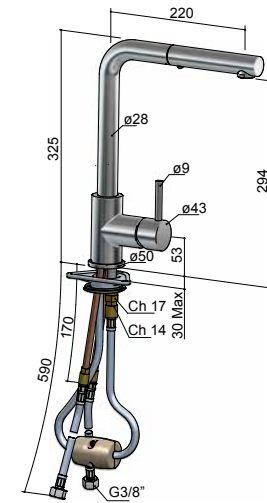
WH

BK

BCP



FKM15 | 6,5 | | |



Sink mixer, with pull-out dual-spray hand shower
Miscelatore da lavello, con doccetta pull-out a doppio getto
Mitigreur d'évier, avec douchette pull-out à deux jets
Spültischmischer, mit Pull-out zwei-Strahl Handbrause
Monomando de cocina, con ducha pull-out 2 jet

CR

AB

BB

BL

AI

BBP

GN

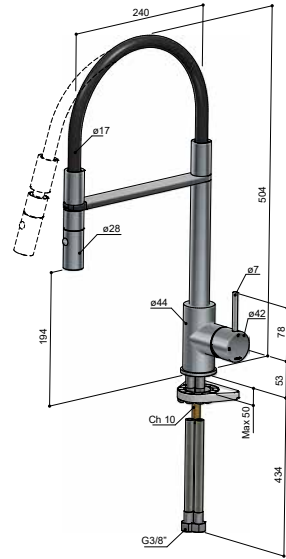
NB

WH

BK

BCP

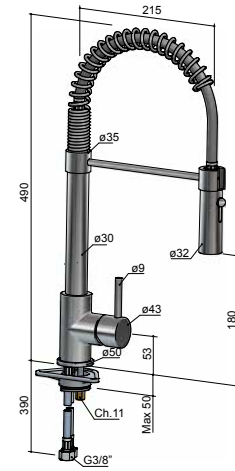
FKM22 | 7,5 | PVD



Sink mixer, with pull-down dual-spray hand shower
Miscelatore da lavello, con doccia pull-down a doppio getto
Mitigeur d'évier, avec douchette pull-down à deux jets
Spültischmischer, mit Pull-down zwei-Strahl-Handbrause
Monomando de cocina, con ducha pull-down 2 jet

- CR
- BL
- GN
- AI
- BBP
- WH
- BK
- BCP

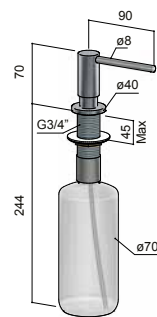
FKM13 | 6,5 | NSF



Sink mixer, with pull-down dual-spray hand shower
Miscelatore da lavello, con doccia pull-down a doppio getto
Mitigeur d'évier, avec douchette pull-down à deux jets
Spültischmischer, mit Pull-down zwei-Strahl-Handbrause
Monomando de cocina, con ducha pull-down 2 jet

- CR
- GN

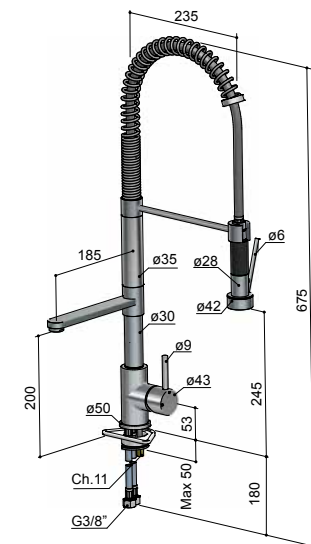
CBA21 | PVD



Soap dispenser
Dispenser di sapone
Distributeur de savon
Seifenspender
Dosificador de jabón

- CR
- AB
- BB
- BL
- AI
- BBP
- GN
- NB
- WH
- BK
- BCP

FKM17 | 7,5



Sink mixer, with swivel spout and pull-down hand shower
Miscelatore da lavello, con bocca girevole e doccetta estraibile
Mitigeur d'évier, avec bec orientable et douchette extractible
Spültischmischer, mit Schwenkauslauf und herausziehbarer Handbrause
Monomando de cocina, con caño giratorio y ducha pull-down 2 jet

- CR



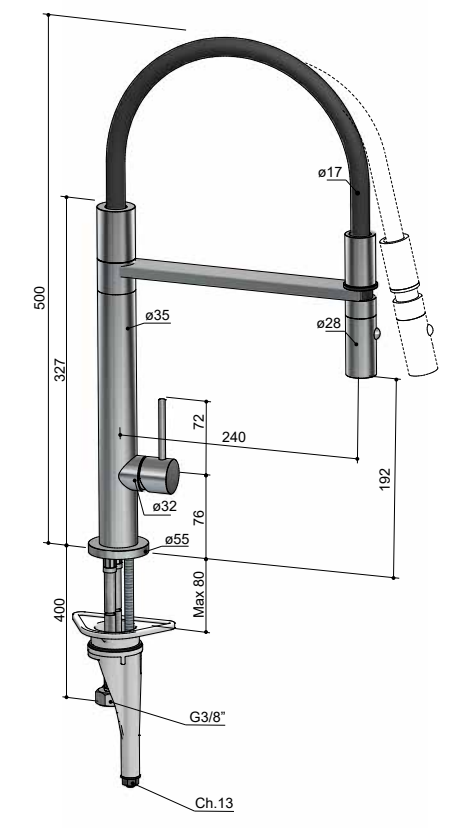
PRODUCT **FKM11**

FINISH **BCP**

FELLOW sink mixers with pull-down hand shower

hotbath
italian bathroomwa

FKM11



Sink mixer, with pull-down dual-spray hand shower
 Miscelatore da lavello, con doccia pull-down a doppio getto
 Mitigeur d'évier, avec douchette pull-down à deux jets
 Spültischmischer, mit Pull-down zwei-Strahl-Handbrause
 Monomando de cocina, con ducha pull-down 2 jet





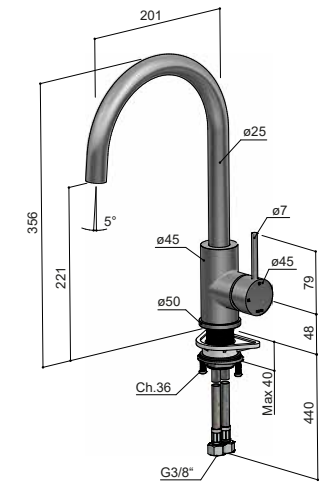
PRODUCT **FKM31**

FINISH IX

FELLOW sink mixers / sink mixers with pull-out hand shower

hotbath
italian bathroomware

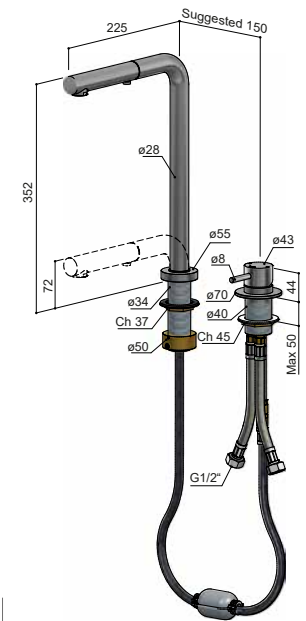
FKM30



Sink mixer, with swivel spout
 Miscelatore da lavello, con bocca girevole
 Mitigeur d'évier, avec bec mobile
 Spültischmischer, mit Schwenkauslauf
 Monomando de cocina, con caño giratorio



FKM31



Sink mixer, with pull down spout and pull-out dual-spray hand shower
 Miscelatore da lavello, con bocca abbattibile e doccetta pull-out a doppio getto
 Mitigeur d'évier, avec bec abattable et douchette pull-out à deux-jets
 Spültischmischer, mit versenkbarem Auslauf und Pull-down zwei-Strahl Handbrause
 Monomando de cocina, con caño retráctil y ducha pull-out 2 jet



TRONHOME

A sensory approach



TRONPLUS



SAVE WATER



LIFETIME PVD

Produced in Sweden by FM Mattsson Mora for Hotbath
Prodotto in Svezia da FM Mattsson Mora per Hotbath
Produit en Suède par FM Mattsson Mora pour Hotbath
Hergestellt in Schweden von FM Mattsson Mora für Hotbath
Producido en Suecia por FM Mattsson Mora para Hotbath

TRONFINISHES

PLATED



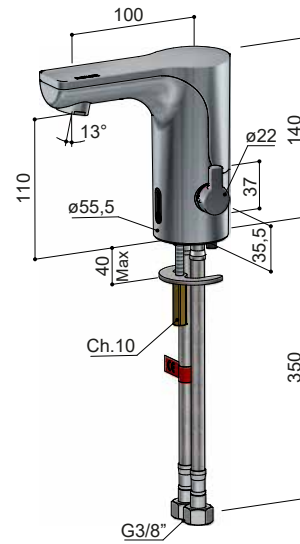
CR Chrome

PVD



BLP Bright Black PVD












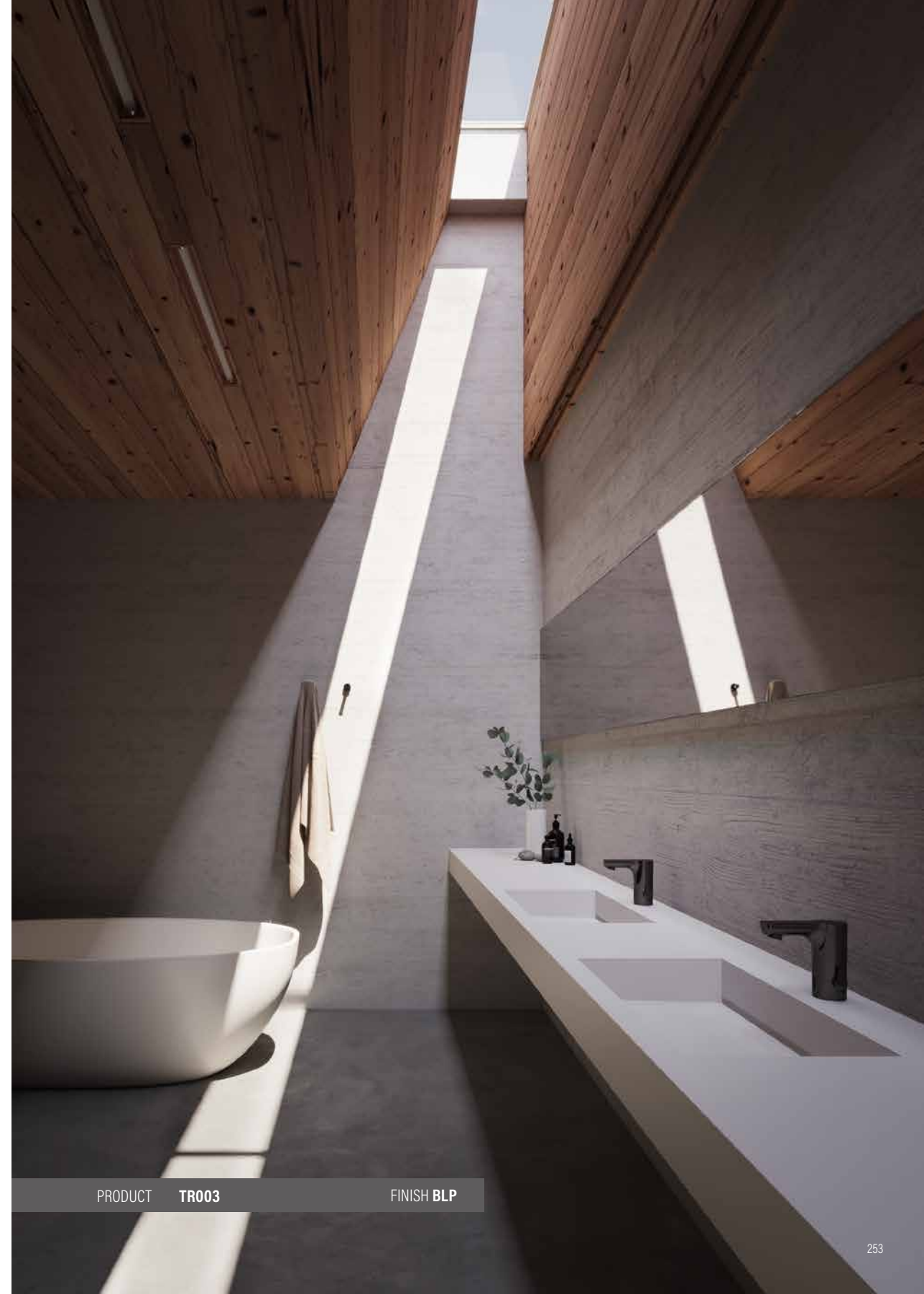
Sensor-controlled basin mixer with temperature control
 Miscelatore elettronico da lavabo con dispositivo di miscelazione
 Mitigeur électronique de lavabo avec réglage de température
 Elektronischer Waschtischmischer mit Temperaturregler
 Mezclador electrónico de lavabo con dispositivo de mezcla

CR

BLP

ACCESSORIES - ACCESSORI - ACCESSOIRES - ZUBEHÖR - ACCESORIOS

Code	Photo	Description	Code	Photo	Description
729478		AC/DC Adapter Adattatore AC/DC Adaptateur AC/DC Spannungswandler 12V/6V Adaptador AC/DC	729434		1-5 Branching contact Raccordo multiplo 1-5 Connecteur d'embranchement 1-5 Steckkontakt 1-5 Conexión multiple
729470		Power supply 12V Alimentatore 12V Alimentation 12V Netzteil 12V Alimentador 12V	729439		Extension cable 30 cm Cavo di prolunga 30 cm Cable de rallonge 30 cm Verlängerungskable 30 cm Cable alargador 30 cm
729475		Transformer 12V IP45 Trasformatore 12V IP45 Transformateur 12V IP45 Transformator Transformador 12V IP45	729453		Battery 6V Batteria 6V Batterie 6V Batterie 6V Bateria 6V
729477		Extension cable 5 m IP67 Cavo di prolunga 5 m IP67 Cable de rallonge 5 m IP67 Verlängerungskabel 5 m IP67 Cable alargador 5 m IP67			

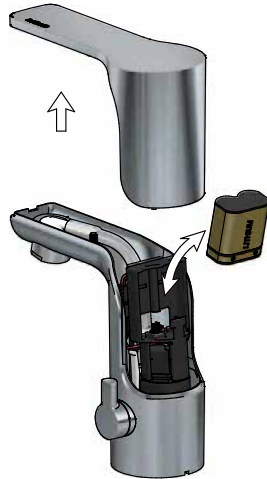


PRODUCT **TR003**

FINISH **BLP**

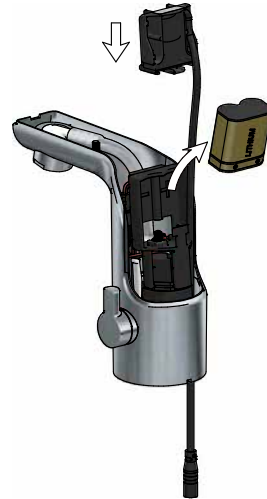
Lithium battery-operated

Dotazione standard di batteria al litio
Équipement standard avec pile lithium
Lithium-Batteriegetrieb-geliefert
Funcionamiento con pilas de litio



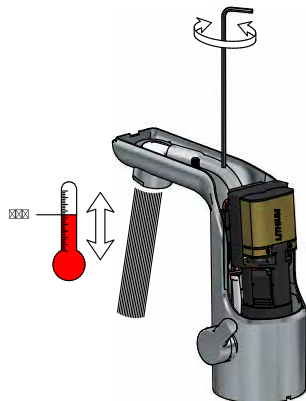
Optional battery replacement with AC/DC 12V adapter

Disponibile per sostituzione batteria con adattatore AC/DC 12V
Option replacement avec alimentation secteur AC/DC 12V
Optionaler Batteriewechsel mit AC/DC 12V Spannungswandler
Sustitución opcional de la batería con un adaptador AC/DC de 12V



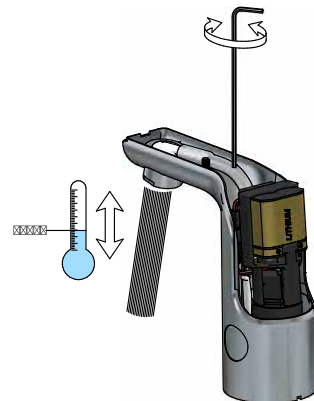
Available function of temperature limitation

Funzione attivabile di limitazione temperatura
Fonction limiteur température activable
Temperaturbegrenzung verfügbar
Función disponible de limitación de la temperatura



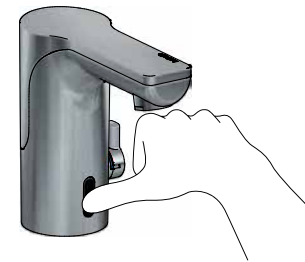
Available function of fixed temperature

Funzione attivabile di temperatura fissa
Fonction température fixe activable
Festtemperatur-funktion verfügbar
Función disponible de temperatura fija



Easy programming (6 functions)

Programmazione facile (6 funzioni)
Programmation simple (6 fonctions)
Einfache Programmierung (6 Funktionen)
Programación sencilla (6 funciones)



Easy cleaning (flow can be turned off for 60 seconds)

Pulizia facile (il flusso può essere bloccato per 60 secondi)
Nettoyage facile (le flux peut être bloqué pour 60 seconds)
Einfache Reinigung (das Fluss kann für 60 Sekunden aufgehaltet sein)
Fácil de limpiar (el flujo se puede apagar durante 60 segundos)



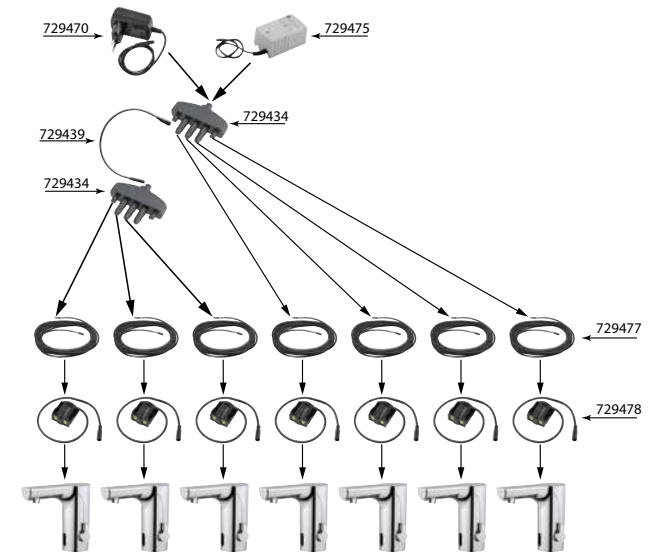
Easy disinfection (programmable periodic rinsing)

Disinfezione facile (risciacquo periodico programmabile)
Désinfection facile (rinçage périodique programmable)
Einfache Desinfektion (programmierbare regelmässige Abspülung)
Fácil desinfección (enjuague periódico programable)



EXAMPLE OF MULTIPLE INSTALLATION

ESEMPIO DI INSTALLAZIONE MULTIPLA - EXEMPLE D'INSTALLATION MULTIPLE - BEISPIEL FÜR EINE MEHRFACHINSTALLATION - EJEMPLO DE INSTALACIÓN MÚLTIPLE



SPECIFICATIONS - SPECIFICHE - SPÉCIFICATIONS - ANGABEN - ESPECIFICACIONES

<p>Soft-closing solenoid valve Elettrovalvola soft-closing Électrovanne soft-closing Soft-Closing Magnetventil Electroválvula de cierre automático</p>	<p>IP class sensor, IP67 Sensore classe IP67 Capteur class IP67 Schutzart Sensor, IP67 Sensor classe IP67</p>	<p>Soft Pex hoses with non-return valves and filters Flessibili Soft Pex con valvole di non ritorno e filtri Flexibles Soft-Pex avec clapets anti-retour et filtres Soft Pex Schläuche mit Rückschlagventilen und Filterdichtungen Mangueras Softpex con válvulas de retención y filtros</p>
<p>All lead-free material Tutto materiale esente piombo Materiel sans plomb Bleifrei Material Todo el material sin plomo</p>	<p>Automatic sensor calibration Calibrazione automatica del sensore Calibrage automatique du capteur Automatische Kalibrierung des Sensors Calibración automática del sensor</p>	<p>Approved non-return valves EN-1717 Valvole di non ritorno certificate EN-1717 Clapets anti-retour certifiés EN-1717 Zertifizierte Rückschlagventile EN-1717 Válvulas antirretorno con certificación EN-1717</p>

MATE HOMES

Intimacy and atmosphere
created by flowing water



MATEPLUS



SAVE WATER



ECOAIR SYSTEM



HB BOX



FLÜHS INSIDE



LIFETIME PVD

MATEFINISHES

PLATED

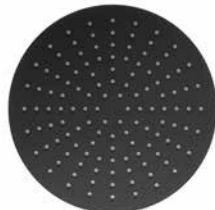


CR Chrome

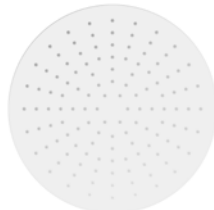


GN Brushed Nickel

VARNISHED

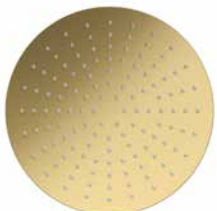


BL Matt Black

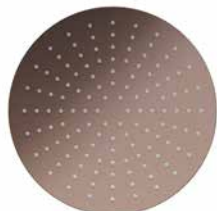


WH Matt White

PVD



BBP Brushed Brass PVD

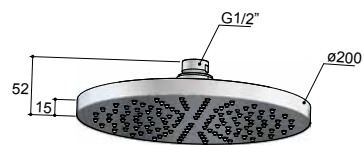


BCP Brushed Copper PVD



MATE shower heads

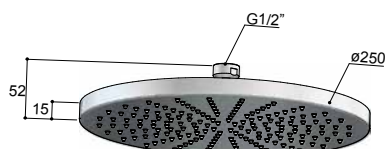
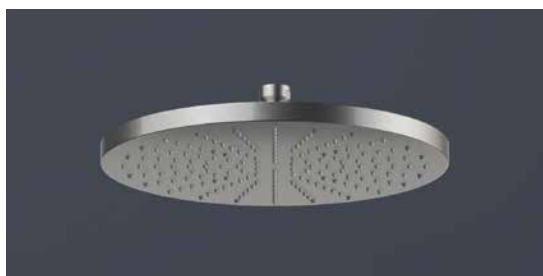
M100



Shower head, ø 20 cm
 Soffione doccia, ø 20 cm
 Pomme de douche, ø 20 cm
 Kopfbrause, ø 20 cm
 Rociador, ø 20 cm



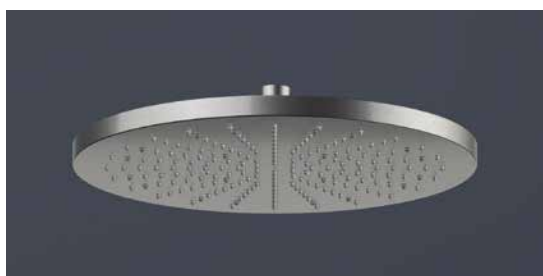
M105



Shower head, ø 25 cm
 Soffione doccia, ø 25 cm
 Pomme de douche, ø 25 cm
 Kopfbrause, ø 25 cm
 Rociador, ø 25 cm



M106



Shower head, ø 30 cm
 Soffione doccia, ø 30 cm
 Pomme de douche, ø 30 cm
 Kopfbrause, ø 30 cm
 Rociador, ø 30 cm



PRODUCTS CB003H CB453 + M106 PB066 M440

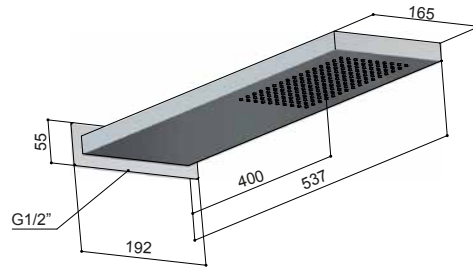
FINISH BCP

MATE shower heads

M183



To be installed with High Flow thermostatic mixers (pages 288-294)
 Installare con miscelatori termostatici High Flow (pagine 288-294)
 Installation avec mitigeurs thermostatiques High Flow (pages 288-294)
 Zur Installation mit High Flow Thermostatmischern (Seiten 288-294)
 Para instalación con mezcladores termostáticos High Flow (páginas 288-294)



Wall-mounted shower head, 16,5x53,7 cm

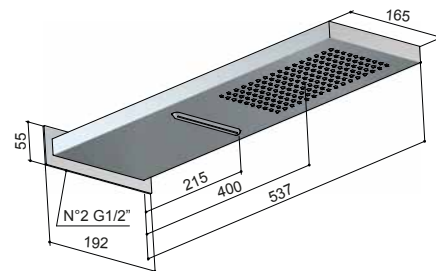
Soffione doccia a parete, 16,5x53,7 cm
 Pomme de douche murale, 16,5x53,7 cm
 Wandmontierte Kopfbrause, 16,5x53,7 cm
 Rociador de pared, 16,5x53,7 cm



M193



To be installed with High Flow thermostatic mixers (pages 288-294)
 Installare con miscelatori termostatici High Flow (pagine 288-294)
 Installation avec mitigeurs thermostatiques High Flow (pages 288-294)
 Zur Installation mit High Flow Thermostatmischern (Seiten 288-294)
 Para instalación con mezcladores termostáticos High Flow (páginas 288-294)



Wall-mounted shower head with waterfall, 16,5x53,7 cm

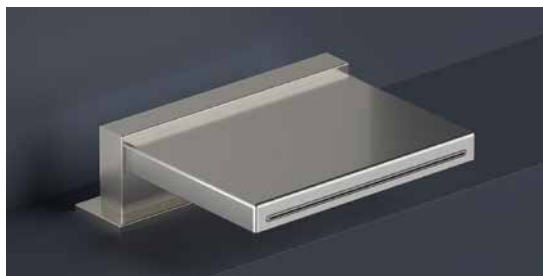
Soffione doccia a parete con cascata, 16,5x53,7 cm
 Pomme de douche murale avec cascade, 16,5x53,7 cm
 Wandmontierte Kopfbrause mit Wasserfall, 16,5x53,7 cm
 Rociador de pared con cascada, 16,5x53,7 cm



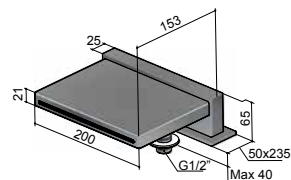
PRODUCTS CB009 M193 FINISH GN

MATE bathtub spouts / shower heads

M150



To be installed with High Flow thermostatic mixers (pages 288-294)
 Installare con miscelatori termostatici High Flow (pagine 288-294)
 Installation avec mitigeurs thermostatiques High Flow (pages 288-294)
 Zur Installation mit High Flow Thermostatmischern (Seiten 288-294)
 Para instalación con mezcladores termostáticos High Flow (páginas 288-294)



Deck-mounted waterfall spout for bathtub

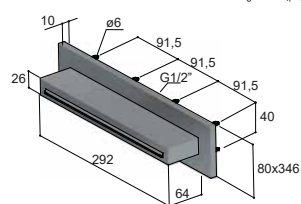
Bocca a cascata per bordo vasca
 Bec cascade pour baignoire, montage sur gorge
 Wasserfall-Wannenauslauf, für Randmontage
 Cascada para borde de bañera



M161



To be installed with High Flow thermostatic mixers (pages 288-294)
 Installare con miscelatori termostatici High Flow (pagine 288-294)
 Installation avec mitigeurs thermostatiques High Flow (pages 288-294)
 Zur Installation mit High Flow Thermostatmischern (Seiten 288-294)
 Para instalación con mezcladores termostáticos High Flow (páginas 288-294)



Wall-mounted waterfall for shower

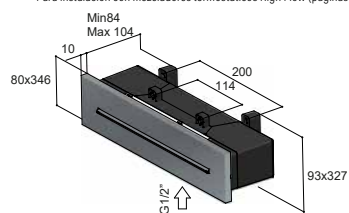
Doccia a cascata, montaggio a parete
 Douche cascade, montage mural
 Wasserfall-Dusche, für Wandmontage
 Ducha cascada para montaje en pared



M162



To be installed with High Flow thermostatic mixers (pages 288-294)
 Installare con miscelatori termostatici High Flow (pagine 288-294)
 Installation avec mitigeurs thermostatiques High Flow (pages 288-294)
 Zur Installation mit High Flow Thermostatmischern (Seiten 288-294)
 Para instalación con mezcladores termostáticos High Flow (páginas 288-294)



Built-in-mounted waterfall for shower

Doccia a cascata, da incasso
 Douche cascade, à encastrer
 Wasserfall-Dusche, für Wandeinbau
 Ducha cascada empotrada, para montaje en pared

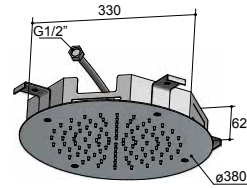


PRODUCTS MHR2 M274 M162 CB023 FINISH BL

M108 | 12 | PVD



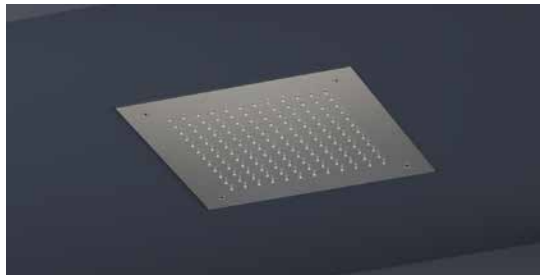
To be installed with High Flow thermostatic mixers (pages 288-294)
 Installare con miscelatori termostatici High Flow (pagine 288-294)
 Installation avec mitigeurs thermostatiques High Flow (pages 288-294)
 Zur Installation mit High Flow Thermostatmischern (Seiten 288-294)
 Para instalación con mezcladores termostáticos High Flow (páginas 288-294)



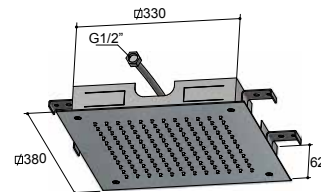
Concealed shower head, ø 38 cm
 Soffione doccia da incasso, ø 38 cm
 Pomme de douche à encastrer, ø 38 cm
 Kopfbrause für Deckeneinbau, ø 38 cm
 Rociador de techo empotrado, ø 38 cm



M110 | 12 | PVD



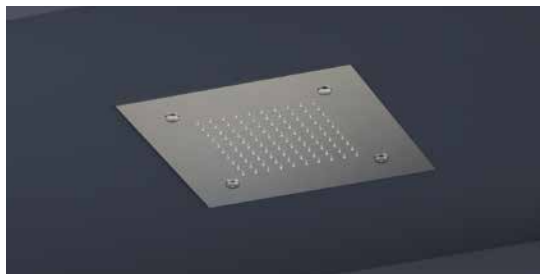
To be installed with High Flow thermostatic mixers (pages 288-294)
 Installare con miscelatori termostatici High Flow (pagine 288-294)
 Installation avec mitigeurs thermostatiques High Flow (pages 288-294)
 Zur Installation mit High Flow Thermostatmischern (Seiten 288-294)
 Para instalación con mezcladores termostáticos High Flow (páginas 288-294)



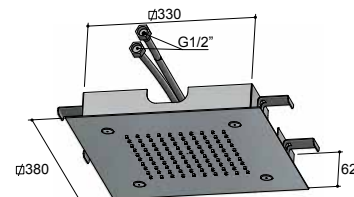
Concealed shower head, 38x38 cm
 Soffione doccia da incasso, 38x38 cm
 Pomme de douche à encastrer, 38x38 cm
 Kopfbrause für Deckeneinbau, 38x38 cm
 Rociador de techo empotrado, 38x38 cm



M194 | 12 | 10 | PVD



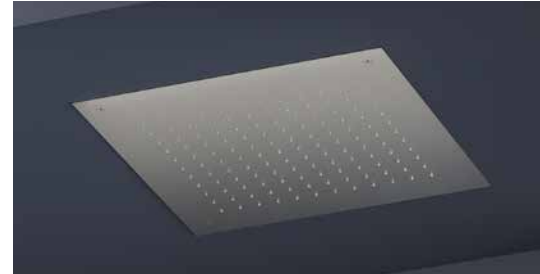
To be installed with High Flow thermostatic mixers (pages 288-294)
 Installare con miscelatori termostatici High Flow (pagine 288-294)
 Installation avec mitigeurs thermostatiques High Flow (pages 288-294)
 Zur Installation mit High Flow Thermostatmischern (Seiten 288-294)
 Para instalación con mezcladores termostáticos High Flow (páginas 288-294)



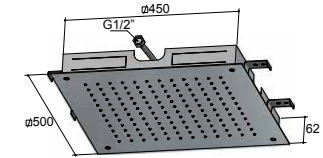
Concealed shower head with spray nozzles, 38x38 cm
 Soffione doccia da incasso con nebulizzatori, 38x38 cm
 Pomme de douche à encastrer avec vaporisateurs, 38x38 cm
 Kopfbrause für Deckeneinbau mit Vernebelung-Funktion, 38x38 cm
 Rociador de techo empotrado con nebulizadores, 38x38 cm



M111 | 12 | PVD



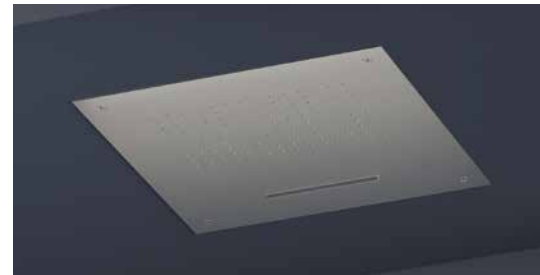
To be installed with High Flow thermostatic mixers (pages 288-294)
 Installare con miscelatori termostatici High Flow (pagine 288-294)
 Installation avec mitigeurs thermostatiques High Flow (pages 288-294)
 Zur Installation mit High Flow Thermostatmischern (Seiten 288-294)
 Para instalación con mezcladores termostáticos High Flow (páginas 288-294)



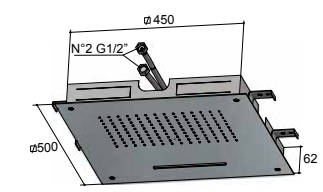
Concealed shower head, 50x50 cm
 Soffione doccia da incasso, 50x50 cm
 Pomme de douche à encastrer, 50x50 cm
 Kopfbrause für Deckeneinbau, 50x50 cm
 Rociador de techo empotrado, 50x50 cm



M142 | 12 | 15 | PVD



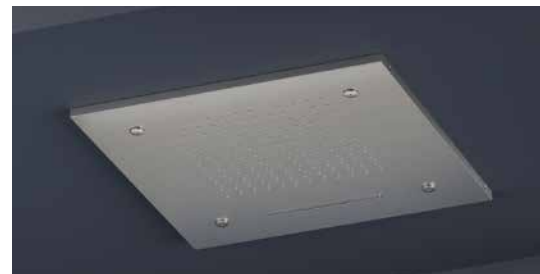
To be installed with High Flow thermostatic mixers (pages 288-294)
 Installare con miscelatori termostatici High Flow (pagine 288-294)
 Installation avec mitigeurs thermostatiques High Flow (pages 288-294)
 Zur Installation mit High Flow Thermostatmischern (Seiten 288-294)
 Para instalación con mezcladores termostáticos High Flow (páginas 288-294)



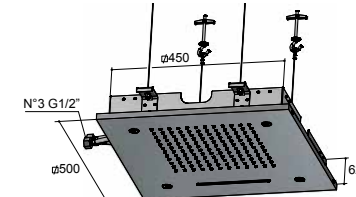
Concealed shower head with waterfall, 50x50 cm
 Soffione doccia da incasso con cascata, 50x50 cm
 Pomme de douche à encastrer avec cascade, 50x50 cm
 Kopfbrause für Deckeneinbau mit Wasserfall, 50x50 cm
 Rociador de techo empotrado con cascada, 50x50 cm



M145 | 12 | 18 | 10 | PVD



To be installed with High Flow thermostatic mixers (pages 288-294)
 Installare con miscelatori termostatici High Flow (pagine 288-294)
 Installation avec mitigeurs thermostatiques High Flow (pages 288-294)
 Zur Installation mit High Flow Thermostatmischern (Seiten 288-294)
 Para instalación con mezcladores termostáticos High Flow (páginas 288-294)

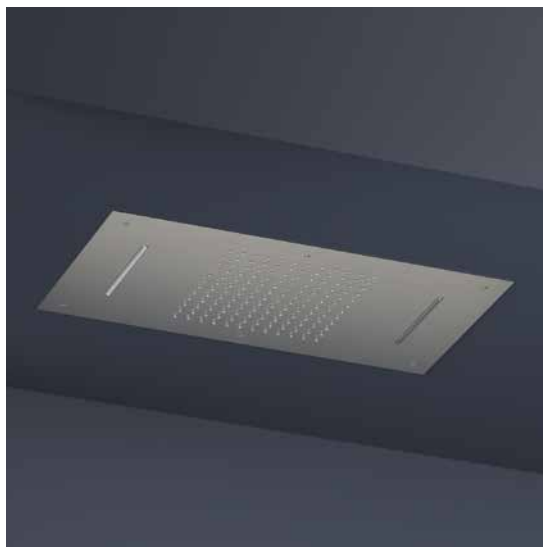


Concealed shower head with waterfall and spray nozzles, 50x50 cm
 Soffione doccia da incasso con cascata e nebulizzatori, 50x50 cm
 Pomme de douche à encastrer avec cascade et vaporisateurs, 50x50 cm
 Kopfbrause für Deckeneinbau mit Wasserfall und Vernebelung-Funktion, 50x50 cm
 Rociador de techo empotrado con cascada y nebulizador, 50x50 cm

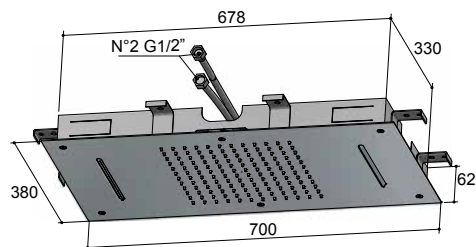


MATE ceiling shower heads

M143



To be installed with High Flow thermostatic mixers (pages 288-294)
 Installare con miscelatori termostatici High Flow (pagine 288-294)
 Installation avec mitigeurs thermostatiques High Flow (pages 288-294)
 Zur Installation mit High Flow Thermostatmischern (Seiten 288-294)
 Para instalación con mezcladores termostáticos High Flow (páginas 288-294)



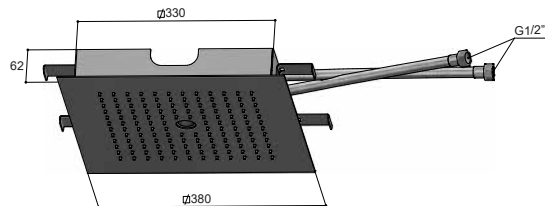
Concealed shower head with 2 waterfalls, 38x70 cm
 Soffione doccia da incasso con 2 cascate, 38x70 cm
 Pomme de douche à encastrer avec 2 cascades, 38x70 cm
 Kopfbrause für Deckeneinbau mit 2 Wasserfällen, 38x70 cm
 Rociador de techo empotrado con 2 cascadas, 38x70 cm



M148



To be installed with High Flow thermostatic mixers (pages 288-294)
 Installare con miscelatori termostatici High Flow (pagine 288-294)
 Installation avec mitigeurs thermostatiques High Flow (pages 288-294)
 Zur Installation mit High Flow Thermostatmischern (Seiten 288-294)
 Para instalación con mezcladores termostáticos High Flow (páginas 288-294)



Concealed showerhead with central waterfall, 38x38 cm
 Soffione doccia da incasso con cascata centrale, 38x38 cm
 Pomme de douche à encastrer avec cascade centrale, 38x38 cm
 Kopfbrause für Deckeneinbau mit zentralem Wasserfall, 38x38 cm
 Rociador de techo empotrado con cascada central, 38x38 cm

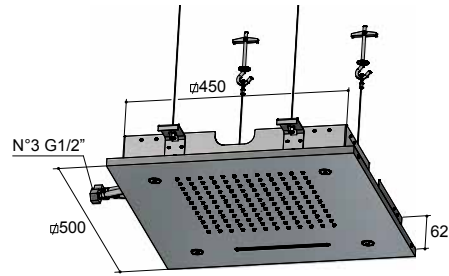


PRODUCTS MHR3 M274 M148 CB077 FINISH GN

M146



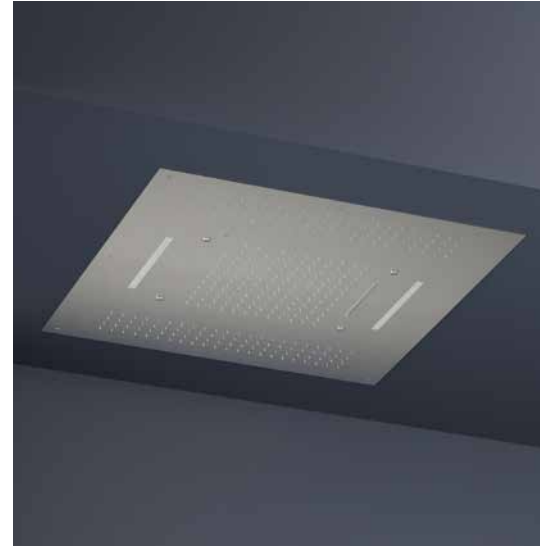
To be installed with High Flow thermostatic mixers (pages 288-294)
 Installare con miscelatori termostatici High Flow (pagine 288-294)
 Installation avec mitigeurs thermostatiques High Flow (pages 288-294)
 Zur Installation mit High Flow Thermostatmischern (Seiten 288-294)
 Para instalación con mezcladores termostáticos High Flow (páginas 288-294)



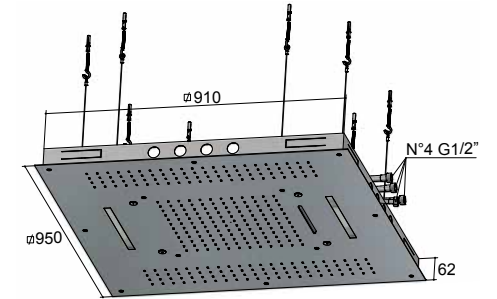
Concealed shower head with waterfall, spray nozzles and Led lights, 50x50 cm
 Soffione doccia da incasso con cascata, nebulizzatori e illuminazione a Led, 50x50 cm
 Pomme de douche à encastrer avec cascade, vaporisateurs et illumination Led, 50x50 cm
 Kopfbrause für Deckeneinbau mit Wasserfall, Verenebelung und Led-Beleuchtung, 50x50 cm
 Rociador de techo empotrado con cascada, nebulizador y luces LED, 50x50 cm



M173



To be installed with High Flow thermostatic mixers (pages 288-294)
 Installare con miscelatori termostatici High Flow (pagine 288-294)
 Installation avec mitigeurs thermostatiques High Flow (pages 288-294)
 Zur Installation mit High Flow Thermostatmischern (Seiten 288-294)
 Para instalación con mezcladores termostáticos High Flow (páginas 288-294)



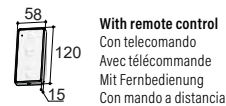
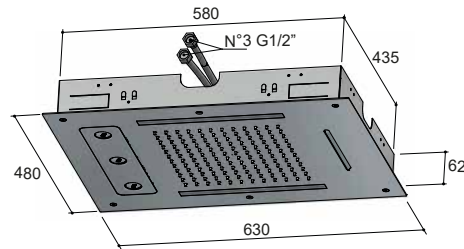
Concealed shower head with waterfall, spray nozzles and Led lights, 95x95 cm
 Soffione doccia da incasso con cascata, nebulizzatori e illuminazione a Led, 95x95 cm
 Pomme de douche à encastrer avec cascade, vaporisateurs et illumination Led, 95x95 cm
 Kopfbrause für Deckeneinbau mit Wasserfall, Verenebelung und Led-Beleuchtung, 95x95 cm
 Rociador de techo empotrado con cascada, nebulizador y luces LED, 95x95 cm



M190



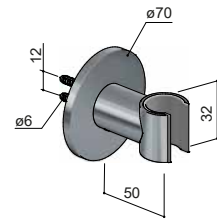
To be installed with High Flow thermostatic mixers (pages 288-294)
 Installare con miscelatori termostatici High Flow (pagine 288-294)
 Installation avec mitigeurs thermostatiques High Flow (pages 288-294)
 Zur Installation mit High Flow Thermostatmischern (Seiten 288-294)
 Para instalación con mezcladores termostáticos High Flow (páginas 288-294)



Concealed shower head with waterfall, spray nozzles and Led lights, 48x63 cm
 Soffione doccia da incasso con cascata, nebulizzatori e illuminazione a Led, 48x63 cm
 Pomme de douche à encastrer avec cascade, vaporisateurs et illumination Led, 48x63 cm
 Kopfbrause für Deckeneinbau mit Wasserfall, Verenebelung und Led-Beleuchtung, 48x63 cm
 Rociador de techo empotrado con cascada, nebulizador y luces LED, 48x63 cm



M514

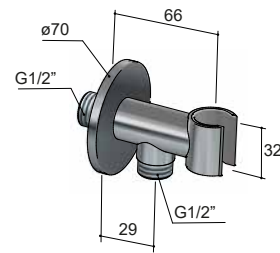


Hand shower bracket

Supporto doccetta
Support douchette
Handbrausehalter
Soporte teleducha



M515

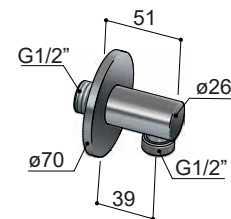


Wall coupling with hand shower bracket

Presse d'acqua con supporto doccetta
Coude de sortie avec support douchette
Wandanschlussbogen mit Handbrausehalter
Toma de agua con soporte de ducha



M517



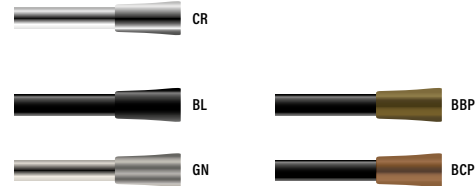
Wall coupling

Presse d'acqua
Coude de sortie
Wandanschlussbogen
Toma de agua



PRODUCTS CB005 MHR4 M440 M145 FINISH BCP

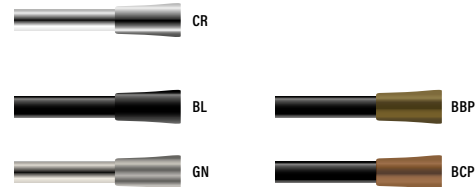
M010 



PVC flexible hose, 100 cm
 Flessibile in PVC, 100 cm
 Flexible en PVC, 100 cm
 PVC-Brauseschlauch, 100 cm
 Flexible de PVC, 100 cm



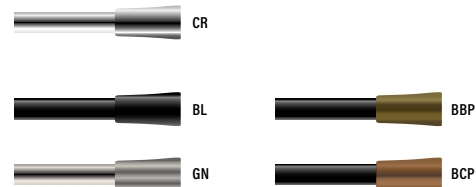
M015 



PVC flexible hose, 150 cm
 Flessibile in PVC, 150 cm
 Flexible en PVC, 150 cm
 PVC-Brauseschlauch, 150 cm
 Flexible de PVC, 150 cm




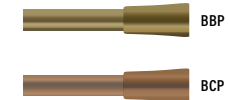
M020 



PVC flexible hose, 200 cm
 Flessibile in PVC, 200 cm
 Flexible en PVC, 200 cm
 PVC-Brauseschlauch, 200 cm
 Flexible de PVC, 200 cm



M017 



PVC flexible hose, 150 cm
 Flessibile in PVC, 150 cm
 Flexible en PVC, 150 cm
 PVC-Brauseschlauch, 150 cm
 Flexible de PVC, 150 cm



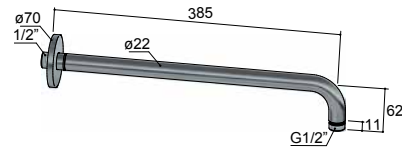
M015K 



Flexible hose with Polyethylene inliner, 150 cm
 Flessibile con tubo interno in polietilene, 150 cm
 Flexible avec tuyau intérieur en polyéthylène, 150 cm
 Brauselauch mit Innenschlauch aus Polyethylen, 150 cm
 Flexible con manguera interior en polietileno, 150 cm



CB450

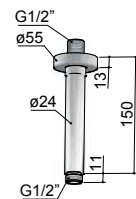


Wall-mounted shower arm, length 38,5 cm

Braccio doccia a parete, lunghezza 38,5 cm
 Bras de douche mural, longueur 38,5 cm
 Wandbrausearm, Länge 38,5 cm
 Brazo de ducha de pared, longitud 38,5 cm



CB452

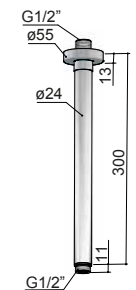


Ceiling support for shower head, length 15 cm

Braccio doccia a soffitto, lunghezza 15 cm
 Support de plafond douche, longueur 15 cm
 Deckenhalter für Kopfbrause, Länge 15 cm
 Brazo ducha a techo, longitud 15 cm



CB453

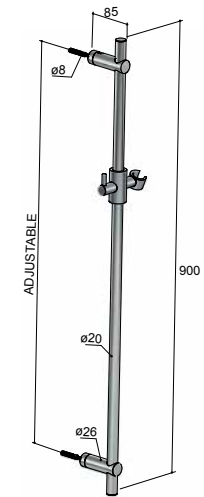


Ceiling support for shower head, length 30 cm

Braccio doccia a soffitto, lunghezza 30 cm
 Support de plafond douche, longueur 30 cm
 Deckenhalter für Kopfbrause, Länge 30 cm
 Brazo ducha a techo, longitud 30 cm



M311

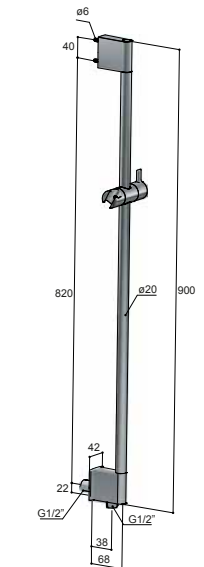


Sliding rail

Asta saliscendi
 Barre coulissante
 Brausestange
 Barra de ducha



M305



Sliding rail

Asta saliscendi
 Barre coulissante
 Brausestange
 Barra de ducha



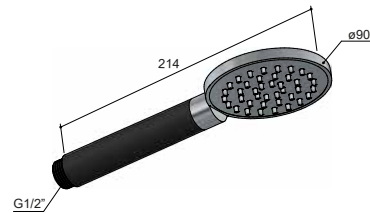
M352  



Monospray hand shower
 Doccetta a getto singolo
 Douchette monojet
 Monojet-Handbrause
 Teleducha

- 
- 
- 
- 
- 

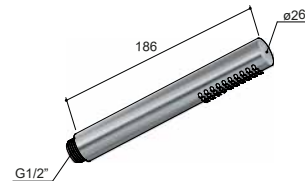
M353  



Monospray hand shower, ø 9 cm
 Doccetta a getto singolo, ø 9 cm
 Douchette monojet, ø 9 cm
 Monojet-Handbrause, ø 9 cm
 Teleducha, ø 9 cm

- 
- 
- 
- 
- 

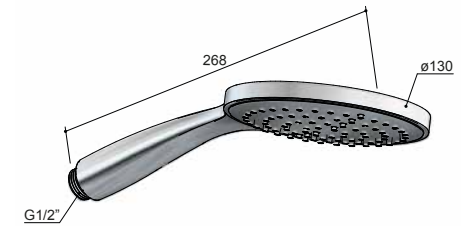
M354  



Monospray hand shower
 Doccetta a getto singolo
 Douchette monojet
 Monojet-Handbrause
 Teleducha


- 
- 
- 
- 
- 

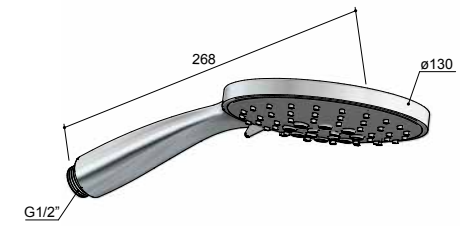
M370  



Monospray hand shower
 Doccetta a getto singolo
 Douchette monojet
 Monojet-Handbrause
 Teleducha

- 
- 
- 
- 
- 

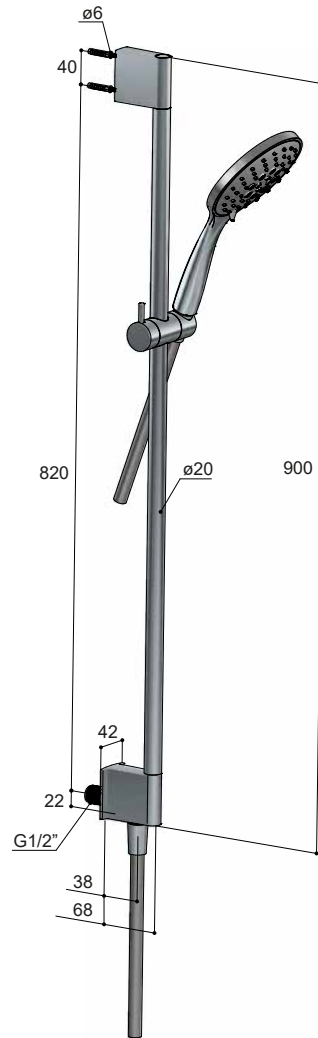
M376  



3-jet hand shower
 Doccetta a 3 getti
 Douchette à 3 jets
 3-Strahl-Handbrause
 Teleducha 3 chorros

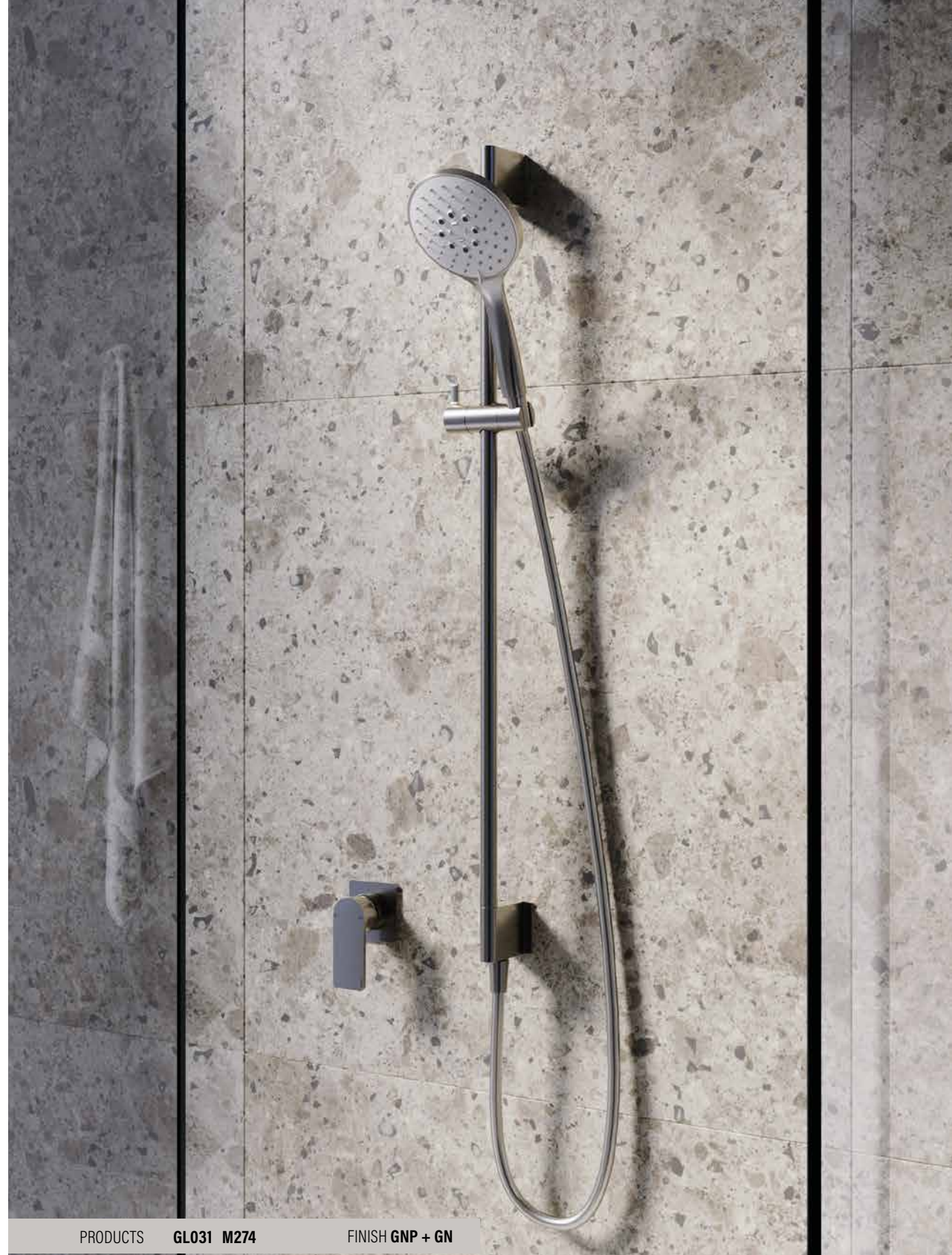
- 
- 
- 
- 
- 





Sliding rail with flexible hose, 3-jet hand shower and wall coupling

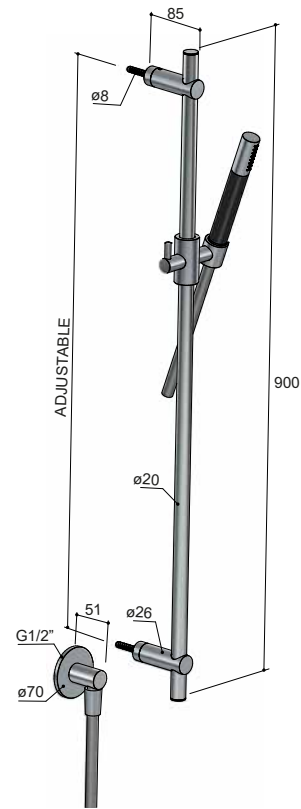
Asta saliscendi con flessibile, doccetta a 3 getti e presa d'acqua
 Barre coulissante, avec flexible, douchette à 3 jets et coude de sortie
 Brausestange mit Brauseschlauch, 3-Strahl-Handbrause und Wandanschlußbogen
 Barra de ducha, con flexible, teleducha 3 chorros y toma de agua



PRODUCTS

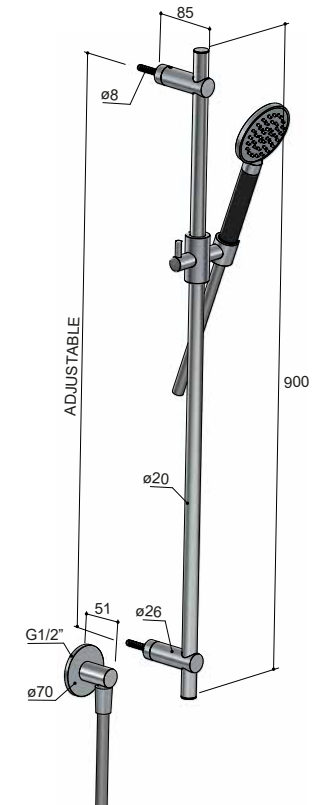
GL031 M274

FINISH GNP + GN



Sliding rail with flexible hose, hand shower and wall coupling

Asta saliscendi con flessibile, doccia e presa d'acqua
 Barre coulissante avec flexible, douchette et coude de sortie
 Brausestange mit Handbrause, Brauseschlauch und Wandanschlussbogen
 Barra de ducha, con flexible, teleducha y toma de agua

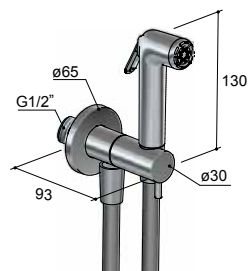


Sliding rail with flexible hose, hand shower and wall coupling

Asta saliscendi con flessibile, doccia e presa d'acqua
 Barre coulissante avec flexible, douchette et coude de sortie
 Brausestange mit Handbrause, Brauseschlauch und Wandanschlussbogen
 Barra de ducha, con flexible, teleducha y toma de agua



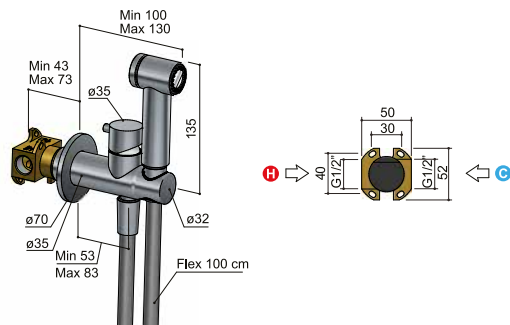
KHDS | 15 | PVD |



Shower Shut-off kit with stop tap, push-button ABS hand shower and flexible hose, 120 cm
 Kit doccia Shut-off con rubinetto di chiusura, doccia a pulsante in ABS e flessibile, 120 cm
 Kit de douche Shut-off avec robinet d'arrêt, douchette push-button en ABS et flexible, 120 cm
 Shut-off Brauseset mit Wasserhahn, Push-Button ABS Handbrause und Brauseschlauch, 120 cm
 Ducha shut-off, con llave de paso, teleducha push-button ABS y flexible 120 cm

- CR
- BL
- GN
- BBP
- BCP

KHDS2 | 7,5 | PVD |



HBKHDS2



KHDS2EXT

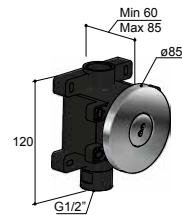


Shower Shut-off kit with mixer, push-button metal hand shower and flexible hose, 100 cm
 Kit doccia Shut-off con miscelatore, doccia a pulsante in metallo e flessibile, 100 cm
 Kit de douche Shut-off avec mitigeur, douchette push-button en métal et flexible, 100 cm
 Shut-off Brauseset mit Mischer, Push-Button Metall-Handbrause und Brauseschlauch, 100 cm
 Monomando shut-off, con teleducha, pulsador y flexible 100 cm

- INWALL
HBKHDS2
- CR
 - BL
 - GN
 - BBP
 - BCP
- KHDS2EXT



M179

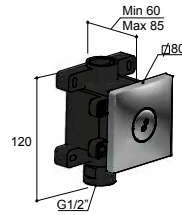


Concealed shower body jet, with hydromassage function

Soffione laterale ad incasso, con getto idromassaggio
Body-jet latéral à encastrer, avec jet de massage
UP-Seitenbrause, mit Massagestrahl
Body-jet empotrado con chorro lateral, con función hydromassage



M177

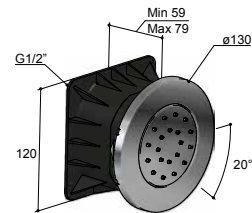


Concealed shower body jet, with hydromassage function

Soffione laterale ad incasso, con getto idromassaggi
Body jet latéral à encastrer, avec jet de massage
UP-Seitenbrause, mit Massagestrahl
Body-jet empotrado con chorro lateral, con función hydromassage



M130

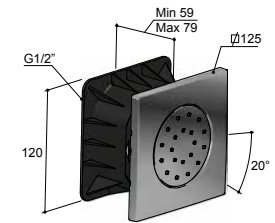


Concealed ABS shower body jet

Soffione laterale da incasso in ABS
Body-jet latéral à encastrer en ABS
ABS-UP-Seitenbrause
Body-jet ABS empotrado con chorro lateral



M135

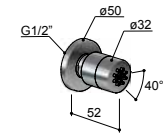


Concealed ABS shower body jet

Soffione laterale da incasso in ABS
Body-jet latéral à encastrer en ABS
ABS-UP-Seitenbrause
Body-jet ABS empotrado con chorro lateral



M122

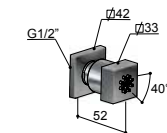


Shower body jet

Soffione laterale
Body-jet latéral
Seitenbrause
Body-jet lateral



M123

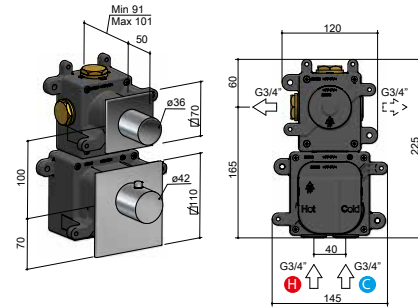


Shower body jet

Soffione laterale
Body-jet latéral
Seitenbrause
Body-jet lateral



MHRQ1



High Flow concealed thermostatic mixer, with 1 stop valve
 Miscelatore termostatico da incasso ad alta portata, con 1 rubinetto d'arresto
 Mitigeur thermostatique à encastrer; High Flow, avec 1 robinet d'arrêt
 High Flow UP-Thermostat-Brausebatterie, mit 1 UP-Ventil
 Termostático High-Flow empotrado, con 1 llave de paso

INWALL
MHF001

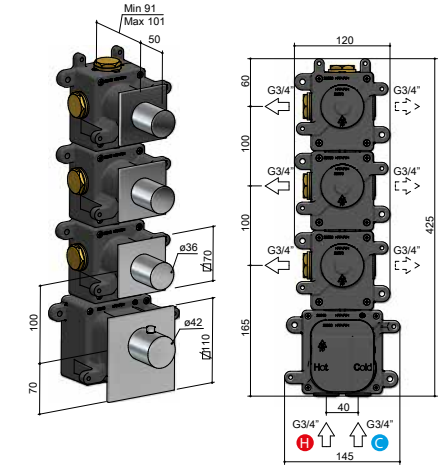
CR

BL GN

BBP BCP

MHF021

MHRQ3



High Flow concealed thermostatic mixer, with 3 stop valves
 Miscelatore termostatico da incasso ad alta portata, con 3 rubinetti d'arresto
 Mitigeur thermostatique à encastrer; High Flow, avec 3 robinets d'arrêt
 High Flow UP-Thermostat-Brausebatterie, mit 3 UP-Ventilen
 Termostático High-Flow empotrado, con 3 llaves de paso

INWALL
MHF003

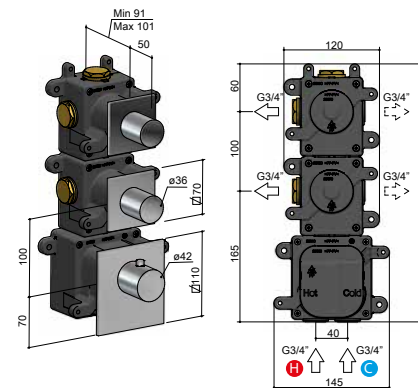
CR

BL GN

BBP BCP

MHF023

MHRQ2



High Flow concealed thermostatic mixer, with 2 stop valves
 Miscelatore termostatico da incasso ad alta portata, con 2 rubinetti d'arresto
 Mitigeur thermostatique à encastrer; High Flow, avec 2 robinets d'arrêt
 High Flow UP-Thermostat-Brausebatterie, mit 2 UP-Ventilen
 Termostático High-Flow empotrado, con 2 llaves de paso

INWALL
MHF002

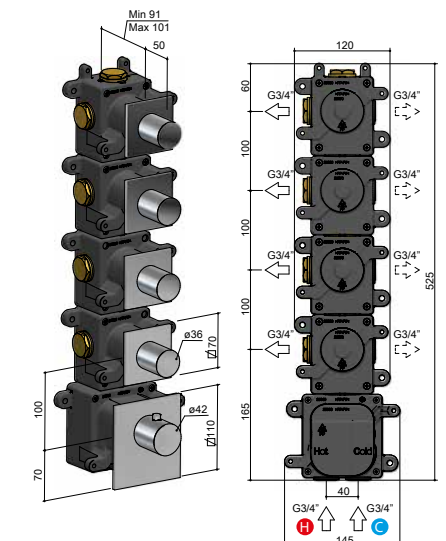
CR

BL GN

BBP BCP

MHF022

MHRQ4



High Flow concealed thermostatic mixer, with 4 stop valves
 Miscelatore termostatico da incasso ad alta portata, con 4 rubinetti d'arresto
 Mitigeur thermostatique à encastrer; High Flow, avec 4 robinets d'arrêt
 High Flow UP-Thermostat-Brausebatterie, mit 4 UP-Ventilen
 Termostático High-Flow empotrado, con 4 llaves de paso

INWALL
MHF004

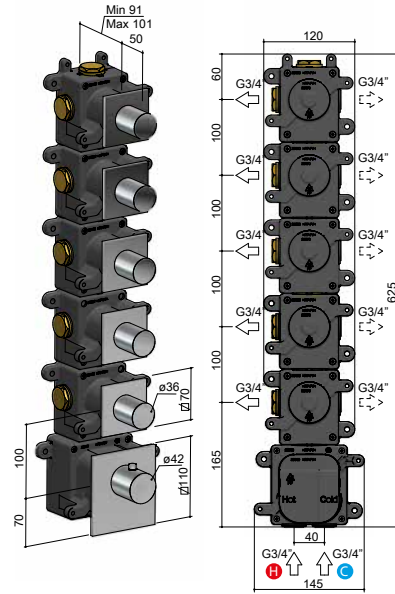
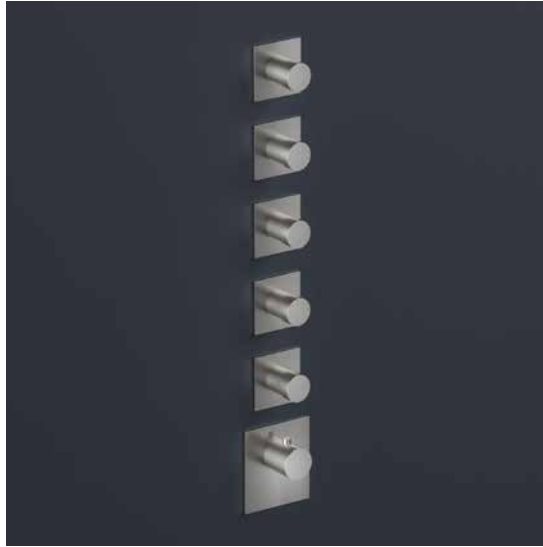
CR

BL GN

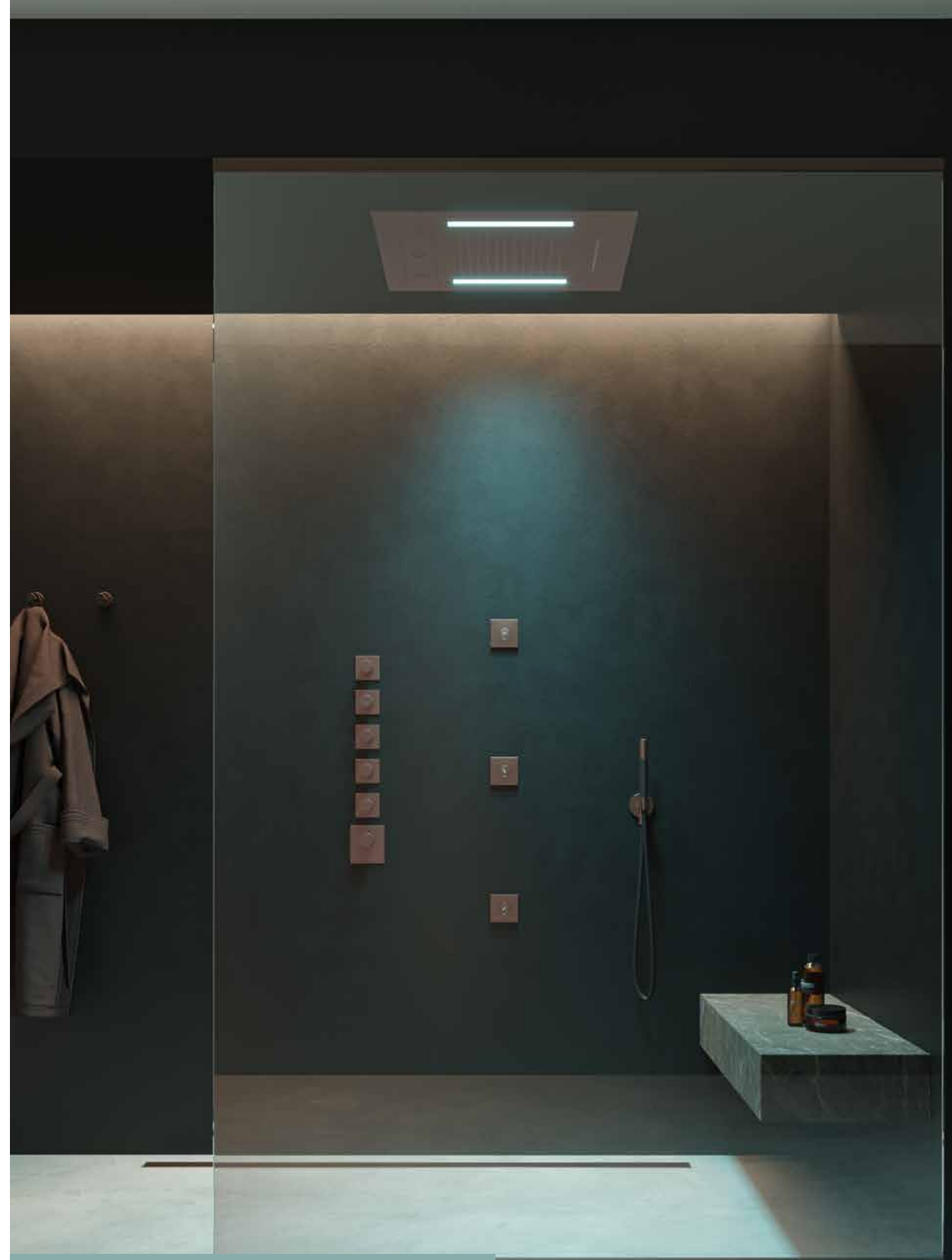
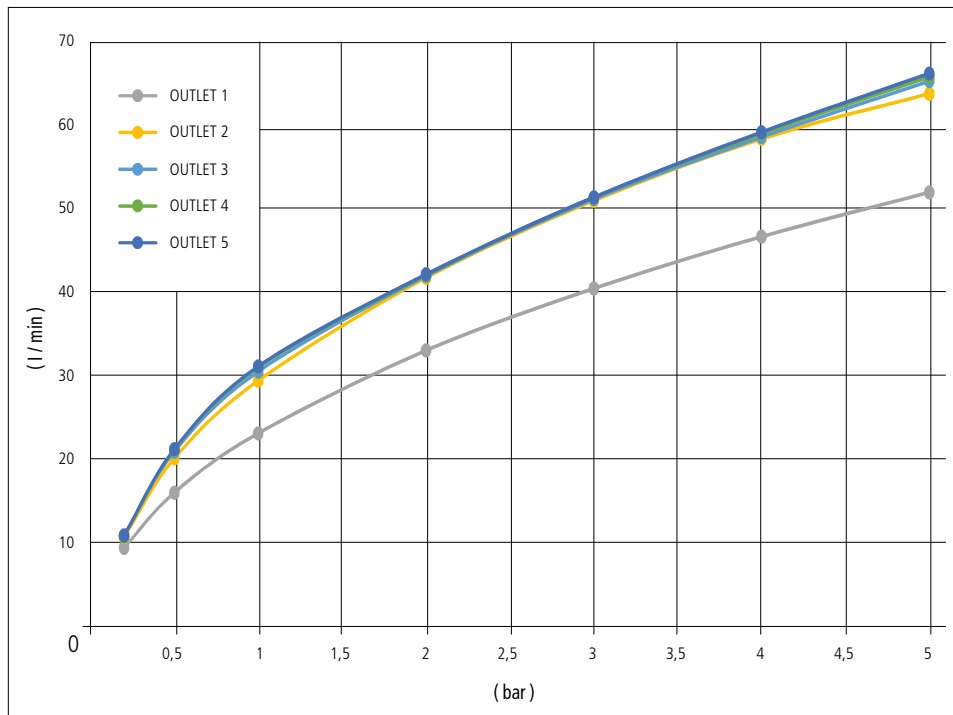
BBP BCP

MHF024

MHRQ5



High Flow concealed thermostatic mixer, with 5 stop valves
 Miscelatore termostatico da incasso ad alta portata, con 5 rubinetti d'arresto
 Mitigeur thermostatique à encastrer, High Flow, avec 5 robinets d'arrêt
 High Flow UP-Thermostat-Brausebatterie, mit 5 UP-Ventilen
 Termostático High-Flow empotrado, con 5 llaves de paso



PRODUCTS **MHRQ5 M177 M440 M190** FINISH **BCP**

SPAREPARTS

PARTI DI RICAMBIO
PIÈCES DE RECHANGE
ERSATZTEILE
REPUESTOS




Archie	298-299
Gal	300-301
Cobber / Cobber-X	302-303
Cobber / Cobber-X / Cobber@work	304-305
Fellow / Mate	306-307
Price list	308-309




Article Articolo Article Artikel Artículo	Mixing Cartridges Cartucce Miscelatrici Cartouches Mitigeurs Mischer-Kartusche Cartuchos para Mezcladores	Diverting Cartridges Cartucce Deviatrici Cartouches Inverseurs Umstellung-Kartusche Cartuchos para Inversores	Headworks Vitoni Têtes Oberteile Cabezales
AR003	AR003-010		
AR003M	AR003-010		
AR003H	AR003-010		
AR014	AR004-010		
AR023	AR004-010		
AR033			CB033-001 Hot, CW033-005 Cold
AR078W	AR004-010		
AR024	AR004-010		
AR018	AR003-010		
AR031	AR004-010		
AR029	AR004-010	AR075-001	
AR096			
AR083	AR004-010	AR075-001	
AR085	AR004-010	AR075-001	
AR087	AR004-010	CB029-001	
SDS31		AR016-005	
AR7066			HBCB7068-003
AR7067			HBCB7068-003
AR7071			HBCB7068-003
AR7072			HBCB7068-003
ARHR (all articles)			MHF001-002
AR088			AR088-012
AR090	AR090-007	AR090-004	

ARCHIE

Thermostatic Cartridges Cartucce Termostatiche Cartouches Thermostatiques Thermostat Kartusche Cartuchos Termostáticos	Push-Button Cartridges Cartucce Push-Button Cartouches Push-Button Push-Button Kartusche Cartuchos Push-button	Aerators - Flow Guides Aeratori - Rompigetti Aérateurs - Brisejets Perlator - Strahlregler Aireadores y Chorros de brisa	Article Articolo Article Artikel Artículo
		CB004-005	AR003
		CB004-005	AR003M
		CB004-005	AR003H
		CB004-005	AR0014
		CB003-002	AR023
		CB003-002	AR033
		CB078W-001	AR078W
		CB003-002	AR024
		CB004-005	AR018
			AR031
			AR029
		CB003-002	AR096
		CB095-003	AR083
			AR085
		B077-001	AR087
AR088-011			SDS31
HBCB7001-001			AR7066
HBCB7001-001			AR7067
HBCB7001-001			AR7071
HBCB7001-001		CB7098-001	AR7072
MHF001-001			ARHR (all articles)
AR088-011			AR088
			AR090

ARCHIE

	Article Articolo Article Artikel Artículo	Mixing Cartridges Cartucce Miscelatrici Cartouches Mitigeurs Mischer-Kartusche Cartuchos para Mezcladores	Diverting Cartridges Cartucce Deviatrici Cartouches Inverseurs Umstellung-Kartusche Cartuchos para Inversores	Headworks Vitori Têtes Oberteile Cabezales
				
GAL	GL003	GL003-001		
	GL003H	GL003-001		
	GL004	GL004-001		
	GL005	GL004-001		
	GL002	GL003-001		
	GL018	GL003-001		
	GL031	BR005-001		
	GL073	BR005-001	CB029-001	
	GL075	BR005-001	CB029-001	
	GL077	BR005-001	B077-006	
	GL008			HBCB7068-003
	GL020			HBCB7068-003
	SDSGL09			
	GL009		AR009-002	
	GL7066			HBCB7068-003
	GL7067			HBCB7068-003
	GL7071			HBCB7068-003
	GL7072			HBCB7068-003
PB071				
GLF (all articles)			MHF001-002	




	Thermostatic Cartridges Cartucce Termostatiche Cartouches Thermostatiques Thermostat Kartusche Cartuchos Termostáticos	Push-Button Cartridges Cartucce Push-Button Cartouches Push-Button Push-Button Kartusche Cartuchos Push-button	Aerators - Flow Guides Aeratori - Rompigetti Aerateurs - Brisejets Perlator - Strahlregler Aireadores y Chorros de brisa	Article Articolo Article Artikel Artículo
				
GAL			GL003-002	GL003
			GL003-002	GL003H
			GL003-002	GL004
			GL003-002	GL005
			CB003-002	GL002
			CB003-002	GL018
				GL031
			BR063-002	GL073
			BR063-002	GL075
			BR063-002	GL077
	HBCB7001-001			GL008
	HBCB7001-001			GL020
	HBCB7001-001			SDSGL09
	AR009-001			GL009
	HBCB7001-001			GL7066
	HBCB7001-001			GL7067
	HBCB7001-001			GL7071
	HBCB7001-001		CB7098-001	GL7072
HBCB7001-001	HBCB7068PB-002		PB071	
MHF001-001			GLF (all articles)	




Article Articolo Article Artikel Artículo	Mixing Cartridges Cartucce Miscelatrici Cartouches Mitigeurs Mischer-Kartusche Cartuchos para Mezcladores	Diverting Cartridges Cartucce Deviatrici Cartouches Inverseurs Umstellung-Kartusche Cartuchos para Inversores	Headworks Vitoni Têtes Oberteile Cabezales
CB003C - CX003	CB003-001		
CB003MC - CX003MC	CB003-001		
CB003HC - CX003HC	CB003-001		
CB003S, MS, HS	CB003-001		
CB004 - CX004	BR005-001		
CB078W	BR005-001		
CB023-CX023-CB023H-CX023H	BR005-001		
CB033			CB033-001 Hot , CW033-005 Cold
CB018 - CX018	CB003-001		
E001			A005-001
U001			U001-001
UW001			U001-001
CB005 - CX005	BR005-001		
CB006	BR005-001		
CB005T			A005-001 Hot, A005-002 Cold
CB006T			A005-001 Hot, A005-002 Cold
CB095			
CB031 - CX031	BR005-001		
CB031Q	BR005-001		
CB010H			A005-001
CB010C			A005-002
CB011 - CX011		CB029-001	
CB029	BR005-001	CB029-001	
CB026 - CX026	BR005-001	CB026-002	
CB027	BR005-001		
CB077 - CX077	BR005-001	B077-006	
CB072			CB033-001 Cold, CW033-005 Hot
CB073	BR005-001	CB029-001	
CB074			CB033-001 Cold, CW033-005 Hot
CB075	BR005-001	CB029-001	
B008 - CX008			HBCB7068-003
B020 - CX020			HBCB7068-003
B021		B016-001	
SDS9 - SDSX9		B016-001	
SDS10 - SDSX10		B016-001	
CB007			HBCB7068-003
CB009		B016-001	
CB7001H - CX7001H			
CB7001V - CX7001V			
CB7080 - CX7080		B016-001	
CB7083		HBCB7083-002	
CB7068 - CX7068			HBCB7068-003
CB7069 - CX7069			HBCB7068-003

COBBER / COBBER-X

Thermostatic Cartridges Cartucce Termostatiche Cartouches Thermostatiques Thermostat Kartusche Cartuchos Termostáticos	Push-Button Cartridges Cartucce Push-Button Cartouches Push-Button Push-Button Kartusche Cartuchos Push-button	Aerators - Flow Guides Aeratori - Rompigetti Aérateurs - Brisejets Perlator - Strahlregler Aireadores y Chorrores de brisa	Article Articolo Article Artikel Artículo
		CB003-002	CB003C - CX003
		CB003-002	CB003MC - CX003MC
		CB003-002	CB003HC - CX003HC
		CB003-007	CB003S, MS, HS
		CB004-005	CB004 - CX004
		CB078W-001	CB078W
		CB004-005	CB023-CX023-CB023H-CX023H
		CB004-005	CB033
		CB003-002	CB018 - CX018
		CB003-007	E001
		U001-003	U001
		U001-003	UW001
		CB003-002	CB005 - CX005
		CB003-002	CB006
		CB003-002	CB005T
		CB003-002	CB006T
		CB003-002	CB095
			CB031 - CX031
			CB031Q
			CB010H
			CB010C
			CB011 - CX011
			CB029
		B077-001	CB026 - CX026
			CB027
		B077-001	CB077 - CX077
		CW072-005	CB072
		CW072-005	CB073
			CB074
			CB075
HB007-001			B008 - CX008
HB007-001			B020 - CX020
B021-001			B021
HB007-001			SDS9 - SDSX9
HB007-001			SDS10 - SDSX10
HB007-001			CB007
HB007-001			CB009
HBCB7001-001			CB7001H - CX7001H
HBCB7001-001			CB7001V - CX7001V
			CB7080 - CX7080
			CB7083
			CB7068 - CX7068
			CB7069 - CX7069

COBBER / COBBER-X

Article Articolo Article Artikel Artículo	Mixing Cartridges Cartucce Miscelatrici Cartouches Mitigeurs Mischer-Kartusche Cartuchos para Mezcladores	Diverting Cartridges Cartucce Deviatrici Cartouches Inverseurs Umstellung-Kartusche Cartuchos para Inversores	Headworks Vitoni Têtes Oberteile Cabezales
			

Thermostatic Cartridges Cartucce Termostatiche Cartouches Thermostatiques Thermostat Kartusche Cartuchos Termostáticos	Push-Button Cartridges Cartucce Push-Button Cartouches Push-Button Push-Button Kartusche Cartuchos Push-button	Aerators - Flow Guides Aeratori - Rompigetti Aérateurs - Brisejets Perlator - Strahlregler Aireadores y Chorro de brisa	Article Articolo Article Artikel Artículo
			

COBBER / COBBER-X

CB7068PB			
CB7069PB			
CB7098			
CB7066 - CX7066			HBCB7068-003
CB7067 - CX7067			HBCB7068-003
CB7071 - CX7071			HBCB7068-003
CB7072 - CX7072			HBCB7068-003
PB050			
PB066			
PB009			
PB009Q			
M437		M437-010	
M438		M437-010	
KHDS2	B002-001		

	HBCB7068PB-002		CB7068PB
	HBCB7068PB-002		CB7069PB
		CB7098-001	CB7098
HBCB7001-001			CB7066 - CX7066
HBCB7001-001			CB7067 - CX7067
HBCB7001-001			CB7071 - CX7071
HBCB7001-001		CB7098-001	CB7072 - CX7072
HB007-001			PB050
HB007-001	HBCB7068PB-002		PB066
HB007-001	HBCB7068PB-002		PB009
HB007-001	HBCB7068PB-002		PB009Q
			M437
			M438
			KHDS2

COBBER / COBBER-X




COBBER@WORK

CW003-CW003MC -CW003HC	CW003-001		
CW004	CW003-001		
CW078W	CW003-001		
CW023 - CW023H	CW003-001		
CW033			CW033-005
CW018	CW003-001		
CW005	CW003-001		
CW005T			CW033-005
CW031	CW003-001		
CW011			
CW010H			CW033-005
CW010C			CW033-005
CW072			CW033-005
CW074			CW033-005
CW077	CW003-001	B077-006	
SDSW9		B016-001	
SDSW10		B016-001	
CW7001H			
CW7001V			
CW7080		B016-001	
CW7068			HBCB7068-003
CW7069			HBCB7068-003
CW7066			HBCB7068-003
CW7067			HBCB7068-003
CW7071			HBCB7068-003
CW7072			HBCB7068-003

		CB003-002	CW003-CW003MC -CW003HC
		CB004-005	CW004
		CB078W-001	CW078W
		CB004-005	CW023 - CW023H
		CB004-005	CW033
		CB003-002	CW018
		CB003-002	CW005
		CB003-002	CW005T
			CW031
			CW011
			CW010H
			CW010C
		CW072-005	CW072
			CW074
		B077-001	CW077
HB007-001			SDSW9
HB007-001			SDSW10
HBCB7001-001			CW7001H
HBCB7001-001			CW7001V
			CW7080
			CW7068
			CW7069
HBCB7001-001			CW7066
HBCB7001-001			CW7067
HBCB7001-001			CW7071
HBCB7001-001		CB7098-001	CW7072

COBBER@WORK

Article Articolo Article Artikel Artículo	Hand Shower Doccetta Douchette Handbrause Teleducha	Mixing Cartridges Cartucce Miscelatrici Cartouches Mitigeurs Mischer-Kartusche Cartuchos para Mezcladores	Diverting Cartridges Cartucce Deviatrici Cartouches Inverseurs Umstellung-Kartusche Cartuchos para Inversores	Headworks Vitoni Têtes Oberteile Cabezales
				

Thermostatic Cartridges Cartucce Termostatiche Cartouches Thermostatiques Thermostat Kartusche Cartuchos Termostáticos	Push-Button Cartridges Cartucce Push-Button Cartouches Push-Button Push-Button Kartusche Cartuchos Push-button	Aerators - Flow Guides Aeratori - Rompigetti Aérateurs - Brisejets Perlator - Strahlregler Aireadores y Chorros de brisa	Article Articolo Article Artikel Artículo
			

FELLOW	CB040 - CX040		BR005-001		
	CB041 - CX041		BR005-001		
	CW040 - CW041		CW003-001		
	FKM23		FKM12-010		
	FKM18	FKM18-002	FKM12-010		
	FKM20		FKM19-002		
	FKM19	FKM18-002	FKM19-002		
	FKM12		FKM12-010		
	FKM14	FKM14-002	FKM12-010		
	FKM15	FKM15-001	FKM12-010		
	FKM22	FKM11-002	AR004-010		
	FKM13	FKM13-002	FKM12-010		
	FKM17	FKM17-002	FKM12-010		
	FKM11	FKM11-002	FKM11-004		
	FKM30		FKM12-010		
FKM31	FKM31-002	AR004-010			


		CB040-005	CB040 - CX040	FELLOW
		CB040-005	CB041 - CX041	
		CB040-005	CW040 - CW041	
		FKM17-007	FKM23	
		FKM17-007	FKM18	
		FKM17-007	FKM20	
		FKM17-007	FKM19	
		FKM12-005	FKM12	
			FKM14	
			FKM15	
			FKM22	
			FKM13	
		FKM17-007	FKM17	
			FKM11	
		FKM30-002	FKM30	
			FKM31	


MATE	KHDS	PD-600.HS			
	KHDS2	FKM18-002	B002-001		
	MHR (All articles)				MHF001-002

			KHDS	MATE
			KHDS2	
MHF001-001			MHR (All articles)	

Article Articolo Article Artikel Artículo
AR003-010
AR004-010
AR090-007
B002-001
BR005-001
CB003-001
CW003-001
FKM11-004
FKM12-010
FKM16-001
FKM19-002
GL003-001
GL004-001

Article Articolo Article Artikel Artículo
AR009-002
AR016-005
AR075-001
AR090-004
B016-001
B077-006
CB029-001
HBCB7083-002
M437-010


Headworks Vitoni Têtes Oberteile Cabezales	Article Articolo Article Artikel Artículo
	A005-001
	A005-002
	AR088-012
	CB033-001
	CW033-005
	HBCB7068-003
	MHF001-002
	U001-001

Thermostatic Cartridges Cartucce Termostatiche Cartouches Thermostatiques Thermostat Kartusche Cartuchos Termostáticos	Article Articolo Article Artikel Artículo
	AR088-011
	AR009-001
	B021-001
	HB007-001
	MHF001-001
	HBCB7001-001
	HBCB7001-005 (Reverse)

Push-Button Cartridges Cartucce Push-Button Cartouches Push-Button Push-Button Kartusche Cartuchos Push-button	Article Articolo Article Artikel Artículo
	HBCB7068PB-002

Article Articolo Article Artikel Artículo					
B077-001					
BR063-002					
CB003-002					
CB003-007					
CB040-005					
CB078W-001					
CB095-003					
CB7098-001					
CW072-005					
FKM12-005					
FKM17-007					
GL003-002					
U001-003					


Aerators - Flow Guides
Aeratori - Rompigetti
Aérateurs - Brisejets
Perlator - Strahlregler
Aireadores y Chorros de brisa



CR	AB GN BB NB BL WH	AI BK	BBP BCP
----	-------------------------	----------	------------

Article Articolo Article Artikel Artículo					
PD-600.HS					
FKM11-002					
FKM13-002					
FKM14-002					
FKM15-001					
FKM17-002					
FKM18-002					
FKM31-002					

Hand showers
Doccette
Douchettes
Handbrausen
Teleduchas



IX	CR	AB GN BB NB BL WH	AI BK	BBP BCP
----	----	-------------------------	----------	------------

SHIPPING TIME

TEMPI DI SPEDIZIONE
DÉLAI D'EXPÉDITION
VERSANDZEITEN
PLAZO DE ENVIO

From our order confirmation:
Dalla nostra conferma d'ordine:
À partir de notre confirmation de commande:
Ab unserer Auftragsbestätigung:
Desde nuestra confirmación del pedido:

Concealed parts	1 week (subject to stock-outs)
Parti incasso	1 settimana (salvo esaurimento scorte)
Parties encastrées	1 semaine (sous réserve de ruptures de stock)
Unterputz-Teile	1 Woche (vorbehaltlich der Verfügbarkeit von Lagerbeständen)
Partes empotradas	1 semana (sujeto a fin de stock)
Finishes CR - GN - BL	8 weeks (if not on stock)
Finiture CR - GN - BL	8 settimane (se non presente a magazzino)
Finitions CR - GN - BL	8 semaines (si pas en stock)
Ausführungen CR - GN - BL	8 Wochen (falls nicht auf Lager)
Acabados CR - GN - BL	8 semanas (si no en stock)
All the other finishes	12 weeks (if not on stock)
Tutte le altre finiture	12 settimane (se non presente a magazzino)
Toutes les autres finitions	12 semaines (si pas en stock)
Alle anderen ausführungen	12 Wochen (falls nicht auf Lager)
Todos los otros acabados	12 semanas (si no en stock)

TERMS OF SALE

TERMS OF SALE

SALE AND WARRANTY CONDITIONS

1. The Hotbath srl list prices are subject to the application of VAT at the rate in force at the time of billing. The manufacturer reserves the right to change the prices or the pricelist without prior notice.

2. With the transmission of the order proposal, the retailer accepts all our sales and delivery conditions, as listed hereafter. The order is binding for the retailer, while Hotbath srl is only subject to its terms after issue of the order confirmation.

Order cancellations or modifications are only acceptable within 48 hours of receiving your order confirmation from Hotbath srl.

Delivery times as stated in the order confirmation are not binding and should be intended as barring any unforeseen circumstances, including but not limited to natural disasters, riots, company or transport strikes, fires, power outages, lack or delayed delivery of raw materials and any other unpredictable event.

In no case, however, can they give rise to reimbursements or compensations from Hotbath srl.

The company reserves the right to process the order with partial shipments.

3. Unless otherwise agreed, the supply of the products is intended ex-works. Consequently, transport and insurance are the retailer's responsibility, even when it is agreed that delivery shall be taken care of by the manufacturer, in which case the latter shall act as the retailer's delegate, on the understanding that the goods shall be carried at the retailer's risk. Risks relating to supply shall be transferred to the retailer when the products leave the manufacturer's premises.

4. Whatever the agreement between the manufacturer and the retailer governing the transport of the products, quality control must be carried out and any faults reported within eight days of receipt of the goods. The addressee is obliged to check incoming goods and present complaints regarding any damages directly to the transporter, who is responsible for them. The addressee is entitled and the transporter is obliged to check the delivery and indicate any reservations on the Delivery Document. The wording "WE RESERVE THE RIGHT TO CHECK" is not sufficient.

5. Hotbath srl guarantees its products and their conformity for 24 months from the delivery date, within the limits of DPR 222/224 24/05/88 and in compliance with the European Directives in force. Product conformity means the correspondence in terms of quality, quantity and type to that stated in the agreement and that the products are free from faults which might make them unsuitable for the purpose for which they were created. The product fault warranty is limited to faults in the material or construction which can be traced back to the manufacturer.

6. The product warranty shall be applicable at the following conditions:

- The receipt or other proof of purchase must be kept by the buyer.
- The request for replacement/repair accompanied by documentation must be presented to the retailer where the product was purchased.
- Faulty material must be delivered free to our premises.
- The material will be checked immediately upon receipt. Should the complaint be founded, the product will be replaced and delivered free to destination. If the complaint is not founded, the reasons will be declared using the quickest and most appropriate means of communication.

7. The warranty shall automatically cease to be valid in the following cases:

- If the product has not been installed by qualified personnel and/or no test certificate has been issued.
- If the buyer does not carry out the necessary ordinary and special maintenance, as indicated in the installation booklet.
- If the product has been interfered with by the user.
- If the operating fault is due to unauthorised intervention on the product.

8. Any delay or irregularity in payments shall entitle the manufacturer to suspend supplies or to terminate the agreements in progress. From the expiry of payment, the manufacturer is entitled to apply interest on arrears in compliance with the legislation in force. Delayed payment also entitles the manufacturer to withdraw the warranty for the duration of the arrears.

9. Hotbath srl reserves the right to make technical and aesthetic changes to its products at any time, without prior notice.

10. Any dispute shall be under the exclusive jurisdiction of the Court of LUCCA.

11. In compliance with Legislative Decree 196/2003, Hotbath srl hereby declares that the data made available by the customer shall be processed in observance of the law on the defence of privacy.

12. All the above sale conditions are considered as accepted in full with transmission of an order.

CONDIZIONI DI VENDITA

CONDIZIONI DI VENDITA E GARANZIA

1. Ai prezzi del listino Hotbath srl deve essere applicata l'IVA secondo l'aliquota in vigore al momento della fatturazione. Il produttore si riserva di modificare i prezzi, o variare il listino prezzi senza alcun preavviso.

2. Con la trasmissione della proposta d'ordine il rivenditore accetta tutte le nostre condizioni di vendita e di consegna elencate qui di seguito. L'ordine è vincolante per il rivenditore mentre impegna la Hotbath srl solo dopo l'emissione della conferma d'ordine. Dopo 48 ore dall'invio della conferma d'ordine da parte di Hotbath srl, non si accetteranno annullamenti o variazioni.

I tempi di consegna indicati nella conferma d'ordine non sono vincolanti e si intendono salvo imprevisti quali, a titolo esemplificativo e non esaustivo, calamità naturali, sommosse, scioperi aziendali e di trasporto, incendi, mancanza di energia elettrica, mancata o ritardata ricezione di materie prime e altri eventi imprevedibili.

In nessun caso, comunque, possono dare luogo a indennizzo o risarcimento alcuno da parte di Hotbath srl.

La società si riserva il diritto di evadere l'ordine anche con spedizioni parziali.

3. Salvo patto contrario, la fornitura dei prodotti si intende Franco Fabbrica del produttore; trasporto ed assicurazione sono pertanto a carico del rivenditore e ciò anche quando sia convenuto che la spedizione venga curata dal produttore, nel qual caso quest'ultimo agirà come mandatario del rivenditore, essendo inteso che il trasporto verrà effettuato a rischio del rivenditore. I rischi relativi alla fornitura passano al rivenditore al momento in cui i prodotti lasciano lo stabilimento del produttore.

4. Qualsiasi sia l'accordo tra produttore e rivenditore sul trasporto dei prodotti, il controllo delle quantità e gli eventuali rilievi di difformità dovranno essere segnalati entro otto giorni dal ricevimento della merce. Il destinatario è obbligato a controllare la merce in arrivo ed a contestare subito gli eventuali danni direttamente al trasportatore che ne è responsabile. E' diritto del destinatario e dovere del trasportatore controllare la spedizione e apporre le eventuali riserve specifiche sul Documento di Trasporto. La sola dicitura generica "RISERVA DI CONTROLLO" non è valida.

5. La Hotbath srl garantisce i propri prodotti, e la loro conformità, per 24 mesi a decorrere dalla data di consegna, comunque entro i limiti del DPR 222/224 24/05/88 e secondo le Direttive Europee vigenti. Per conformità dei prodotti si intende che essi corrispondono per qualità, quantità e tipo a quanto stabilito nel contratto e che sono esenti da vizi che potrebbero renderli non idonei all'uso cui sono destinati. La garanzia dei prodotti per vizi, è limitata ai soli difetti del materiale o di costruzione riconducibili al produttore.

6. La garanzia dei prodotti sarà applicabile alle seguenti condizioni:

- Lo scontrino od altra prova di vendita devono essere conservati dall'acquirente.
- La richiesta di sostituzione/riparazione accompagnata dalla documentazione deve essere effettuata tramite rivenditore presso il quale il prodotto è stato acquistato.
- Il materiale difettoso dovrà pervenire alla nostra sede in porto franco.
- Al ricevimento il materiale sarà immediatamente controllato; qualora il reclamo sia ritenuto fondato la sostituzione sarà effettuata e resa franco destino. In caso di infondatezza, le motivazioni saranno dichiarate con il mezzodi comunicazione ritenuto più idoneo e tempestivo.

7. La garanzia decade automaticamente nei seguenti casi:

- Se il prodotto non è stato installato da personale qualificato e/o non sia stato rilasciato certificato di collaudo.
- Se l'acquirente non provvede in modo accurato alla manutenzione ordinaria e straordinaria, come indicato dal produttore nei libretti di installazione.
- Se il prodotto è stato manomesso da parte dell'utilizzatore.
- Se il vizio di funzionamento è conseguente ad un intervento sul prodotto non autorizzato.

8. Qualsiasi ritardo o irregolarità nei pagamenti dà al produttore il diritto di sospendere le forniture, risolvere i contratti in corso e qualsiasi tipo di condizione commerciale. Farà fede unicamente il prezzo espresso nel listino al pubblico in vigore alla data della conferma d'ordine. Dalla scadenza del pagamento, il produttore ha diritto a far decorrere gli interessi moratori secondo la normativa vigente. Il ritardo nei pagamenti dà altresì al produttore il diritto di escludere la garanzia per tutto il periodo durante il quale il ritardo perdura.

9. La Hotbath srl si riserva di apportare modifiche tecniche ed estetiche ai propri prodotti in qualsiasi momento senza preavviso.

10. Per qualsiasi controversia è competente unicamente il Foro di LUCCA.

11. Ai sensi del DL196/2003 La Hotbath srl dichiara che i dati messi a disposizione dal committente verranno elaborati in rispetto della legge sulla tutela della privacy.

12. Tutte le suddette condizioni di vendita si intendono integralmente accettate con il conferimento dell'ordine.

CONDITIONS DE VENTE

CONDITIONS DE VENTE ET DE GARANTIE

1. Les prix de la liste Hotbath srl ne comprennent pas la TVA, qui doit être ajoutée selon le taux en vigueur au moment de la facturation. Le fabricant se réserve le droit de modifier les prix ou la liste des prix sans aucun préavis.

2. En transmettant la proposition de commande, le revendeur accepte toutes les conditions de vente et de livraison mentionnées ci-après. La commande engage le revendeur tandis que Hotbath srl ne sera engagée qu'après l'émission de la confirmation de commande.

Les annulations ou modifications ne seront plus acceptées 48 heures après l'envoi de la confirmation de la commande par Hotbath srl.

Les délais de livraison indiqués dans la confirmation de la commande ne sont pas contraignants et s'appliquent sauf imprévu comme, à titre d'exemple non exhaustif, catastrophes naturelles, émeutes, grèves des entreprises et des transports, incendies, coupure d'électricité, absence ou retard dans la réception des matières premières et autres événements imprévisibles.

Ils ne pourront en aucun cas faire l'objet d'une indemnisation ou d'un dédommagement par Hotbath srl.

La société se réserve également le droit de traiter la commande avec des envois partiels.

3. Sauf accord contraire, la fourniture des produits s'entend franco usine du fabricant ; le transport et l'assurance sont donc à la charge du revendeur et cela même lorsqu'il a été convenu que le fabricant se charge de la livraison ; dans ce cas, ce dernier agira en tant que mandataire du revendeur, étant entendu que le transport sera effectué aux risques du revendeur. Les risques relatifs à la fourniture sont transmis au revendeur au moment où les produits sortent de l'établissement du fabricant.

4. Quel que soit l'accord entre le fabricant et le revendeur sur le transport des produits, la non-correspondance des quantités et les éventuels défauts du matériel observés devront être communiqués dans un délai de huit jours à compter de la réception de la marchandise. Le destinataire a l'obligation de contrôler la marchandise reçue et de signaler tout de suite les éventuels dommages directement au transporteur, qui en est responsable. Le destinataire a le droit et le transporteur le devoir de contrôler la marchandise et émettre les éventuelles réserves qui s'imposent sur le Document de Transport. La mention générique « SOUS RÉSERVE DE CONTRÔLE » n'a aucune valeur.

5. Hotbath srl garantit ses produits et leur conformité pendant 24 mois à compter de la date de livraison et, quoi qu'il en soit, dans les limites du DPR 222/224 24/05/88 et conformément aux Directives Européennes en vigueur. L'expression « conformité des produits » indique que ceux-ci correspondent, en termes de qualité, quantité et type, à ce qui a été établi dans le contrat et qu'ils ne présentent pas de vices susceptibles de les rendre inappropriés à l'usage auquel ils sont destinés. La garantie des produits pour vices est limitée uniquement aux défauts du matériel ou de construction relevant du fabricant.

6. La garantie des produits sera applicable aux conditions suivantes:

- Le ticket de caisse ou toute autre preuve d'achat doivent être conservés par l'acheteur.
- La demande de substitution/réparation, accompagnée de la documentation, doit être présentée par l'intermédiaire du revendeur ayant vendu le produit.
- Le matériel défectueux devra être expédié jusqu'à notre établissement en port franco.
- À la réception, le matériel sera immédiatement contrôlé ; au cas où la réclamation sera considérée fondée, la substitution sera effectuée et la marchandise expédiée franco lieu de destination. Si la réclamation est sans fondement, les raisons en seront indiquées avec le moyen de communication considéré le plus approprié et rapide.

7. La garantie ne s'applique pas dans les cas suivants:

- Si le produit n'a pas été installé par du personnel qualifié et/ou si aucun certificat de contrôle n'a été émis.
- Si l'acheteur n'effectue pas les opérations d'entretien courant et ponctuel avec diligence, suivant ce qui est indiqué par le fabricant dans les manuels d'installation.
- Si le produit a été altéré par l'utilisateur.
- Si le défaut de fonctionnement survient suite à une intervention non autorisée sur le produit.

8. Tout retard ou irrégularité dans les paiements donne au fabricant le droit de suspendre les fournitures ou de résilier les contrats en cours. Le fabricant a le droit de prétendre les intérêts moratoires à compter de la date d'échéance du paiement, conformément à la réglementation en vigueur. En cas de retard de paiement, le fabricant a le droit d'invalider la garantie pendant la période durant laquelle le retard perdure.

9. Hotbath srl se réserve d'apporter des modifications techniques et esthétiques à ses produits à tout moment et sans préavis.

10. Pour tout litige, le Tribunal de LUCCA sera seul compétent.

11. Aux termes du DL 196/2003 Hotbath srl déclare que les données communiquées par l'acheteur seront élaborées conformément à la loi sur la protection des données personnelles.

12. Toutes les conditions de vente susdites s'entendent intégralement acceptées avec la passation de la commande.

VERKAUFSBEDINGUNGEN

VERKAUFS-UND GARANTIEBEDINGUNGEN

1. Die Listenpreise von Hotbath srl sind Nettopreise, auf die der gesetzliche Umsatzsteuersatz aufgeschlagen wird, der zum Rechnungsdatum gilt. Der Hersteller behält sich das Recht vor, ohne Vorankündigung die Preise bzw. die Preisliste zu verändern.

2. Mit der Übermittlung der Bestellanfrage akzeptiert der Wiederverkäufer unsere im Folgenden aufgeführten Verkauf- und Lieferbedingungen. Die Bestellung ist für den Wiederverkäufer bindend, während sich die Hotbath srl erst nach der Ausstellung der Auftragsbestätigung verpflichtet.

Stornierungen oder Änderungen werden nur innerhalb von 48 Stunden nach Absenden der Bestellbestätigung durch Hotbath srl akzeptiert.

Die in der Bestellbestätigung angegebenen Lieferzeiten sind unverbindlich und verstehen sich vorbehaltlich unvorhergesehener Ereignisse wie beispielsweise, jedoch nicht ausschließlich Naturkatastrophen, Unruhen, Betriebs- und Transportstreiks, Brände, Strommangel, verpasste oder verspätete Anlieferung von Rohstoffen und andere unvorhersehbare Ereignisse.

Unter keinen Umständen führen diese jedoch zu einem Anspruch auf Entschädigung oder einen Schadenersatz von Hotbath srl.

Das Unternehmen behält sich das Recht vor, die Bestellung auch in Teillieferungen zu versenden.

3. Sofern keine anderen Vereinbarungen abgeschlossen wurden, werden die Produkte ab Werk des Herstellers geliefert; Transport und Versicherung gehen daher zu Lasten des Wiederverkäufers, auch wenn vereinbart wurde, dass der Versand vom Hersteller abgewickelt wird; in diesem Fall handelt Letzterer als Bevollmächtigter des Wiederverkäufers, wobei die Transportrisiken zu Lasten des Wiederverkäufers gehen. Die Risiken der Lieferung gehen in dem Moment auf den Wiederverkäufer über, in dem die Produkte das Werk des Herstellers verlassen.

4. Unabhängig von der zwischen dem Hersteller und dem Wiederverkäufer abgeschlossenen Transportvereinbarung muss die Kontrolle bezüglich der Vollständigkeit der gelieferten Ware innerhalb einer Frist von acht Tagen ab Erhalt der Ware erfolgen; eventuelle Mängel müssen innerhalb der genannten Frist angezeigt werden. Der Empfänger verpflichtet sich, die ankommende Ware zu kontrollieren und eventuelle Schäden sofort dem dafür verantwortlichen Spediteur anzuzeigen. Der Empfänger hat das Recht bzw. Der Spediteur die Pflicht, die Lieferung zu kontrollieren und eventuelle Vorbehalte auf dem Lieferschein zu vermerken. Eine lediglich allgemein gehaltene Angabe „PRÜFVORBEHALT“ ist nicht gültig.

5. Das Unternehmen Hotbath srl gewährt für seine Produkte und deren Konformität eine Garantie von 24 Monaten ab Lieferdatum, in jedem Fall innerhalb der Fristen gemäß DPR 222/224 24/05/88 und gemäß den geltenden europäischen Richtlinien. Unter Konformität der Produkte wird verstanden, dass sie bezüglich Qualität, Anzahl und Typologie den vertraglichen Vereinbarungen entsprechen und dass sie frei von Mängeln sind, die sie für ihre beabsichtigte Verwendung ungeeignet machen. Die Produktgarantie deckt nur Materialbzw. Konstruktionsmängel ab, die auf den Hersteller zurückzuführen sind.

6. Die Produktgarantie gilt unter den folgenden Bedingungen:

- Der Erwerber muss die Quittung bzw. Einen anderen Verkaufsnachweis aufbewahren.
- Die Forderung auf Ersatz bzw. Reparatur muss zusammen mit den notwendigen Dokumenten beim Wiederverkäufer eingereicht werden, bei dem das Produkt erworben wurde.
- Das schadhafte Material muss frachtfrei zu unserem Firmensitz geschickt werden.
- Das Material wird bei Erhalt umgehend kontrolliert; falls die Reklamation als fundiert angesehen wird, erfolgt eine frachtfreie Ersatzlieferung. Bei Unbegründetheit werden die Gründe angegeben; die Angabe erfolgt über den schnellsten und am besten geeigneten Kommunikationsweg.

7. Die Garantie verfällt automatisch in den folgenden Fällen:

- Wenn das Produkt nicht von Fachpersonal installiert wurde bzw. keine Abnahmebescheinigung ausgestellt wurde.
- Wenn der Erwerber die in den Installationsanleitungen aufgeführten ordentlichen und außerordentlichen Instandhaltungsarbeiten nicht sorgfältig ausführt.
- Wenn das Produkt vom Verwender nicht korrekt gehandhabt wurde.
- Wenn der Funktionsmangel auf nicht genehmigte Eingriffe am Produkt zurückzuführen ist.

8. Bei Verzögerungen bzw. Unregelmäßigkeiten der Zahlungen hat der Hersteller das Recht, die Lieferungen zu unterbrechen bzw. die laufenden Verträge zu kündigen. Nach Ablauf der vereinbarten Zahlungsfrist hat der Hersteller das Recht, Verzugszinsen gemäß den geltenden Vorschriften zu erheben. Zahlungsverzögerungen berechtigen den Hersteller darüber hinaus, die Produktgarantie über den gesamten Verzögerungszeitraum auszuschließen.

9. Das Unternehmen Hotbath srl behält sich das Recht vor, jederzeit und ohne Vorankündigung an den eigenen Produkten technische und ästhetische Veränderungen vorzunehmen.

10. Bei Streitfällen jeder Art gilt der Gerichtsstand LUCCA

11. Gemäß Gesetzesdekret DL196/2003 erklärt La Hotbath srl, dass die vom Käufer zur Verfügung gestellten Daten unter Beachtung des Datenschutzgesetzes behandelt werden.

12. Die oben aufgeführten Verkaufsbedingungen werden im Moment der Auftragserteilung in ihrem vollen Umfang akzeptiert.

CONDICIONES DE VENTA

CONDICIONES DE VENTA Y GARANTÍA

1. A los precios de la lista de precios de Hotbath Srl se les debe aplicar el IVA al tipo vigente en el momento de la facturación. El fabricante se reserva el derecho de modificar los precios o variar la lista de precios sin previo aviso.

2. Al transmitir la propuesta de pedido, el distribuidor acepta todas nuestras condiciones de venta y entrega, que se enumeran a continuación. El pedido es vinculante para el distribuidor, mientras que obliga a Hotbath srl sólo después de que se haya emitido la confirmación del pedido. Transcurridas 48 horas desde el envío de la confirmación del pedido por parte de Hotbath Srl, no se aceptarán cancelaciones ni cambios. Los plazos de entrega indicados en la confirmación del pedido no son vinculantes y se entienden sujetos a imprevistos como, por ejemplo, catástrofes naturales, disturbios, huelgas de empresas y de transporte, incendios, falta de electricidad, no recepción o retraso en la recepción de materias primas y otros imprevistos. Sin embargo, en ningún caso podrán dar lugar a una indemnización o compensación por parte de Hotbath Srl.

La empresa se reserva el derecho de tramitar el pedido incluso con envíos parciales.

3. Salvo acuerdo contrario, el suministro de los productos está destinado a ex fábrica; el transporte y el seguro son, por tanto, responsabilidad del distribuidor, incluso cuando el fabricante sea quien se encargue del envío, en cuyo caso el fabricante actuará como agente del distribuidor, entendiéndose que el transporte se realizará por cuenta y riesgo del distribuidor. Los riesgos de entrega pasan a cargo del distribuidor en el momento que los productos salen de la fábrica.

4. Independientemente del acuerdo entre el fabricante y el distribuidor sobre el transporte de los productos, el control de las cantidades y las posibles discrepancias deben comunicarse en un plazo de ocho días a partir de la recepción de la mercancía. El destinatario está obligado a comprobar la mercancía a su llegada y a comunicar inmediatamente cualquier daño directamente al transportista, que es el responsable de los mismos. Es un derecho del destinatario y un deber del transportista comprobar el envío y hacer cualquier reserva específica en el documento de transporte. La única mención genérica "ACEPTACIÓN CON RESERVA " no es válida.

5. Hotbath Srl garantiza sus productos, y su conformidad, durante 24 meses a partir de la fecha de entrega, pero dentro de los límites del DPR 222/224 24/05/88 y según las Directivas Europeas en vigor. Por conformidad de los productos se entiende que corresponden en calidad, cantidad y tipo a lo establecido en el contrato y que están libres de defectos que puedan hacerlos inadecuados para el uso previsto. La garantía de los productos por defectos se limita a los defectos de material o de construcción imputables al fabricante.

6. La garantía del producto se aplicará bajo las siguientes condiciones:

- El comprador debe conservar el recibo o otra prueba de la venta.
- La solicitud de sustitución/repación, acompañada de la documentación, debe realizarse a través del distribuidor al que se compró el producto.
- El material defectuoso debe enviarse a nuestras instalaciones a portes pagados.
- Una vez recibido el material, se comprobará inmediatamente; si la reclamación se considera fundada, se procederá a la sustitución y a la devolución gratuita. En caso de ser infundado, se declararán los motivos por el medio de comunicación que se considere más adecuado y oportuno.

7. La garantía queda automáticamente anulada en los siguientes casos

- Si el producto no ha sido instalado por personal cualificado y/o no se ha emitido un certificado de prueba.
- Si el comprador no realiza el mantenimiento rutinario y extraordinario indicado por el fabricante en los manuales de instalación.
- Si el producto ha sido manipulado por el usuario.
- Si el mal funcionamiento es el resultado de una intervención no autorizada en el producto.

8. Cualquier retraso o irregularidad en el pago da derecho al fabricante a suspender las entregas, a rescindir los contratos en curso y a cualquier tipo de condición comercial. Sólo será vinculante el precio expresado en la lista de precios al público vigente en la fecha de la confirmación del pedido. A partir de la fecha de vencimiento del pago, el fabricante tendrá derecho a cobrar intereses de demora de acuerdo con la normativa vigente. El retraso en el pago también da derecho al fabricante a excluir la garantía durante todo el periodo en que dure el retraso.

9. Hotbath Srl se reserva el derecho a realizar cambios técnicos y estéticos en sus productos en cualquier momento y sin previo aviso.

10. Para cualquier controversia, el único tribunal competente es el Tribunal de LUCCA.

11. De acuerdo con el DL196/2003, Hotbath Srl declara que los datos proporcionados por el cliente serán tratados de acuerdo con la ley de protección de la privacidad.

12. Todas las condiciones de venta arriba mencionadas se consideran plenamente aceptadas con la realización del pedido.

ARTICLEINDEX

INDICE ARTICOLI
INDEX DES ARTICLES
ARTIKELINDEX
ÍNDICE DE ARTÍCULOS

Article	Page
Articolo	Pagina
Article	Page
Artikel	Seite
Artículo	Página
AR003	16
AR003H	17
AR003M	16
AR014	17
AR015	41
AR018	22
AR023	19
AR033	19
AR024	22
AR029	23
AR031	23
AR035	49
AR078W	20
AR083	26
AR085	26
AR086	29
AR087	27
AR088	35
AR090	52
AR096	25
AR100	43
AR106	43
AR110	46
AR110	46
AR132	50
AR133	50
AR142	46
AR160	47
AR193	47
AR198	43
AR199	43
AR2002	49
AR306	38
AR317	37
AR319	38
AR352	41
AR430	39

Article	Page
Articolo	Pagina
Article	Page
Artikel	Seite
Artículo	Página
AR433	39
AR450	41
AR452	42
AR470	44
AR471	44
AR472	44
AR500	40
AR514	40
AR515	40
AR517	40
AR7066	32
AR7067	32
AR7071	33
AR7072	33
AR710	49
ARA01	54
ARA03	54
ARA04	55
ARA06	56
ARA07	56
ARA08	55
ARA09	57
ARA10	57
ARA11	59
ARA12	59
ARA18	60
ARA19	60
ARA20	61
ARA21	61
ARA320	50
ARHR1	34
ARHR2	34
ARHR3	35
B008	132
B020	132
B021	133
CB003C	106

Article	Page
Articolo	Pagina
Article	Page
Artikel	Seite
Artículo	Página
CB003HC	108
CB003HS	108
CB003MC	107
CB003MS	107
CB003S	106
CB004	110
CB005-18	116
CB005-25	116
CB005T-18	118
CB005T-25	118
CB006-18	117
CB006-25	117
CB006T-18	119
CB006T-25	119
CB007	137
CB009	137
CB010C	123
CB010H	123
CB011	124
CB018	113
CB023	111
CB023H	111
CB026	125
CB027	125
CB029	124
CB031	122
CB031Q	122
CB033	113
CB040	234
CB041	234
CB072	129
CB073	129
CB074	130
CB075	130
CB076	128
CB077	126
CB078W	110
CB095	120
CB450	161 - 276
CB452	161 - 276
CB453	161 - 276
CB7001H	138
CB7001V	138
CB7066	143
CB7067	143
CB7068	140

Article	Page
Articolo	Pagina
Article	Page
Artikel	Seite
Artículo	Página
CB7068PB	141
CB7069	140
CB7069PB	141
CB7071	145
CB7072	147
CB7080	139
CB7083	139
CB7098	142
CB7501	142
CBA01	169
CBA02	169
CBA03	172
CBA04	170
CBA05	170
CBA06	171
CBA07	171
CBA08	172
CBA09	174
CBA10	97 - 174
CBA11	175
CBA12	98 - 175
CBA15	177
CBA16	177
CBA20	176
CBA21	242
CBA22	99 - 176
CBA25	177
CBA320	165
CW003C	208
CW003HC	209
CW003MC	208
CW004	209
CW005-18	214
CW005T-18	214
CW010C	217
CW010H	217
CW011	216
CW018	213
CW023	212
CW023H	212
CW031	216
CW033	213
CW040	237
CW041	237
CW072	218
CW074	218

Article	Page
Articolo	Pagina
Article	Page
Artikel	Seite
Artículo	Página
CW077	219
CW078W	210
CW7001H	222
CW7001V	222
CW7066	225
CW7067	225
CW7068	223
CW7069	224
CW7071	226
CW7072	227
CW7080	223
CX003C	184
CX003HC	185
CX003MC	184
CX004	185
CX005-18	187
CX005-25	187
CX008	193
CX011	191
CX018	190
CX020	193
CX023	188
CX023H	188
CX026	191
CX031	190
CX040	235
CX041	235
CX077	192
CX7001H	196
CX7001V	196
CX7066	199
CX7067	199
CX7068	197
CX7069	198
CX7071	200
CX7072	201
CX7080	197
E001	114
FKM11	245
FKM12	240
FKM13	243
FKM14	241
FKM15	241
FKM17	243
FKM18	238
FKM19	239

Article	Page
Articolo	Pagina
Article	Page
Artikel	Seite
Artículo	Página
FKM20	239
FKM22	242
FKM23	238
FKM30	247
FKM31	247
GL002	70
GL003	68
GL003H	68
GL004	69
GL005	69
GL008	75
GL009	72
GL018	70
GL020	75
GL031	72
GL073	73
GL075	73
GL077	74
GL100	89
GL106	89
GL307	84
GL309	85
GL311	86
GL350	87
GL440	83
GL450	88
GL452	88
GL515	88
GL517	88
GL7066	78
GL7067	78
GL7071	80
GL7072	80
GLA01	93
GLA02	93
GLA03	96
GLA04	94
GLA05	94
GLA06	95
GLA07	95
GLA08	96
GLA09	97
GLA11	98
GLA20	99
GLA320	91
GLF011	82

Article	Page
Articolo	Pagina
Article	Page
Artikel	Seite
Artículo	Página
GLF012	82
GLF013	83
KHDS	284
KHDS2	165 - 284
M010	274
M015	87 - 155 - 274
M017	275
M015K	275
M020	274
M100	160 - 260
M105	160 - 260
M106	160 - 260
M108	266
M110	266
M111	267
M122	287
M123	287
M130	286
M135	287
M142	267
M143	268
M145	267
M146	270
M147	89
M148	268
M150	264
M161	264
M162	264
M173	271
M177	286
M179	286
M183	262
M190	270
M193	262
M194	266
M274	280
M305	277
M307	152 - 282
M308	153 - 283
M309	154
M310	154
M311	155 - 277
M352	158 - 278
M353	158 - 278
M354	278
M370	279

Article	Page
Articolo	Pagina
Article	Page
Artikel	Seite
Artículo	Página
M376	279
M437	150
M438	151
M440	156
M442	157
M443	156
M444	157
M471	162
M472	162
M514	159 - 272
M515	159 - 272
M517	159 - 272
MHR1	288
MHR2	288
MHR3	289
MHR4	289
MHR5	290
MHRQ1	292
MHRQ2	292
MHR.Q3	293
MHR.Q4	293
MHR.Q5	294
P031	167
P032	91 - 167
P033	91 - 167
P035	90 - 166
P2002	90 - 166
P708	166
P710	90 - 166
PB009	149
PB009Q	149
PB050	148
PB066	148
PB071	77
SDS10	135
SDS31	30
SDS9	134
SDSGL9	76
SDSW10	221
SDSW9	220
SDSX.10	195
SDSX9	194
TR003	252
U001	114
UW001	114

HOTBATHHOMES

an inspiring architectural journey

hotbath
italian bathroomware

Hotbath Srl_Office
Via Marco Polo 135/D
I-55049 Viareggio (LU)
+39 0584 1783742

Hotbath Srl_Warehouse
Via Tagliaferro 7
I-13019 Roccapietra di Varallo (VC)
+39 0163 1900101

info@hotbath.it hotbath.it