



PRIVY 501

Art.nr. 1121-03

Separett Privy on uriini-eraldav tarvik, mida saab lihtsasti sobitada olemasolevale välikäimlale. Uriini ja tahkeid jäätmeid hoitakse eraldi, käimla-tüüpi lõhnad kaovad ja märkimisväärslet vähenenud jäätmeid on lihtne käsitseda. Uriin suunatakse vooliku kaudu äravoolutorusse või mahutisse.

Mahutavus

Piiramatult mahutavus nii kaua kuni valikulist tahkete jäätmete kogumismõõdu tühjendatakse vajadusel. See sõltub kogumismõõdu suurusel.

LIHTNE KASUTADA



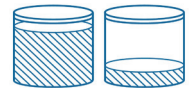
LIHTNE PAIGALDADA
Kinnitage uriini eraldav komponent kruvidega.



PLASTIKISTMEGA
Privy 501 komplekti kuulub hügieeniline käimla iste.



VÄHEM LÕHNA
Uriini eraldamine ennetab klassikaliste tualetitoimingute lõhna teket.



VÄHEM JÄÄTMEID
Uriini eraldamine vähendab käsitsetavate jäätmete hulka. Lisaks vähendab see ka kordade arvu, mil peate jäätmete kogumismõõdu tühjendama.

KOMPLEKTI KUULUB

- Uriinivoolik 2,5 meetrit
- Uriinieraldaja
- Plastik iste

VÕIMALIKUD LISAD

- 1192-01 Tahkete jäätme kogumismõõdu Villa 9020* - 1127-02 Bio kott** - 1013-03 Ejektortank***



* kompostivasse biokottiga kaetud tahkete jäätmete kogumismõõdu muudab käsitsemise lihtsaks ja tõhusaks.



** Kompostiv biokott peab vastu käimlatingimustele ja vähendab puhastamise vaeva kogumismõõdu tühjendamisel.

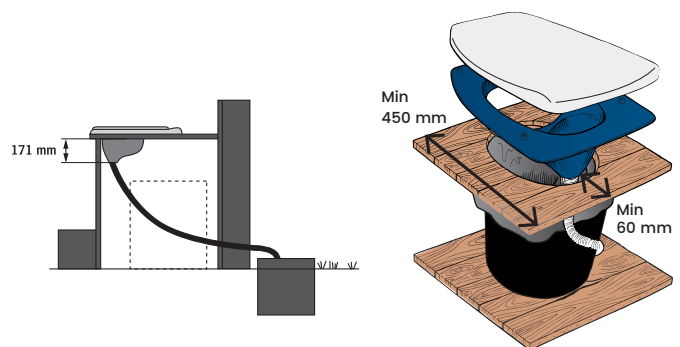


*** Ühendades uriinimahuti jooksva veega saate kasutada mahuti sisu toitainete rohke kastmisveena.

PAIGALDUS

Kasutage malli (pakendil), et lõigata auk ja paigaldada sisend komplektis olevate kruvidega (puit).

Uue välikäimla ehitamisel soovime optimaalse uriini eraldamise jaoks istme kõrguseks 42 cm.



TEHNILISED ANDMED

PRIVY 501	Materjal	Pakendi suurus/kaal
	Taaskasutatav kõrgläikega polüpropüleen.	P:47 L:38 K:21 cm 2 kg

Ühendused:

Uriini äravool: Ø32 mm

