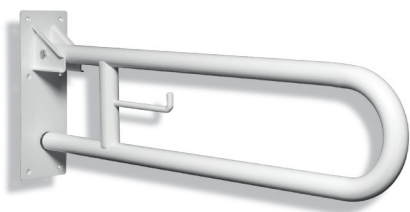


ÜLESPÖÖRATAVAD TUGIKÄEPIDEMED

TERAS VALGE EPOKSÜKATE

BG0800

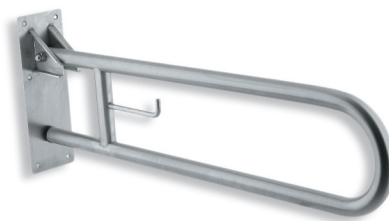
Karbis (tk): 1



ROOSTEVABA TERAS AISI 304 SATIINVIIMISTLUS

BG0800CS

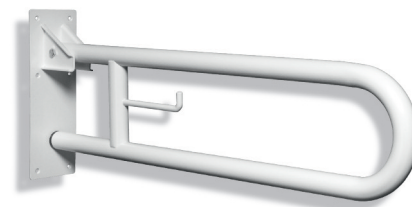
Karbis (tk): 1



TERAS VALGE RILSAN®

BG0800RB

Karbis (tk): 1



KOMPONENDID JA MATERJALID

- ▶ Terasest toru (seinapaksus 1,5 mm, välisläbimõõt 32 mm) on pärast oksüdeerumist vastast töötlust kaetud valge epoksüpolüesterkattega. Painutusmeetod tagab painutusraadiuse ühtluse. Pöördumispunkt on tugevdatud kahekordse toruga. Hoidik paberirulli jaoks. Ohutusriiv fikseerib tugikäepideme vertikaalasendisse ja väldib selle tahtmatu allakukkumise.
- ▶ Terasest kinnitusäärrik (seinapaksus 3 mm) on pärast oksüdeerumist vastast töötlust kaetud valge epoksüpolüesterkattega. Seinale kinnitamiseks peitpeakruvidele 6 ava, Ø 6,5 mm.

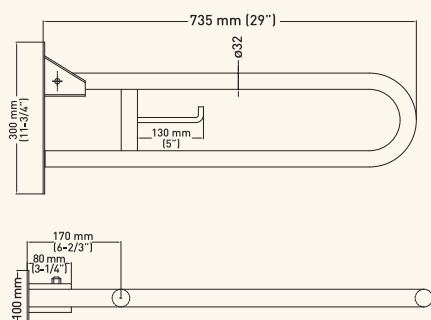
KOMPONENDID JA MATERJALID

- ▶ Satiinviimistlusega roostevaba AISI 304 teras, seinapaksus 1,5 mm, välisläbimõõt 32 mm. Painutusmeetod tagab painutusraadiuse ühtluse. Pöördumispunkt on tugevdatud kahekordse toruga. Hoidik paberirulli jaoks. Ohutusriiv fikseerib tugikäepideme vertikaalasendisse ja väldib selle tahtmatu allakukkumise.
- ▶ Satiinviimistlusega roostevabast AISI 304 terasest kinnitusäärrik, seinapaksus 3 mm. Seinale kinnitamiseks peitpeakruvidele 6 ava, Ø 6,5 mm.

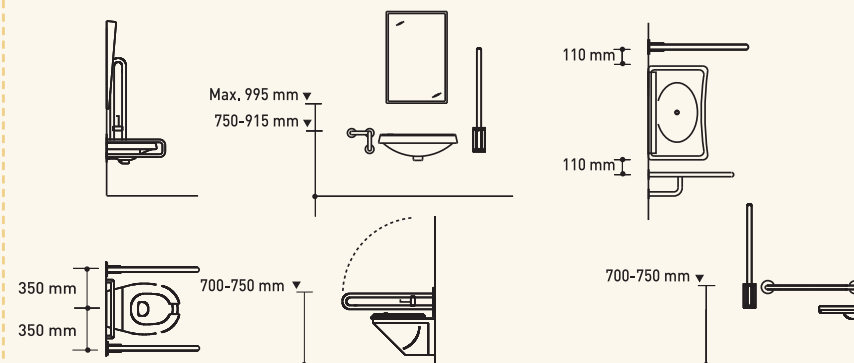
KOMPONENDID JA MATERJALID

- ▶ Terastoru (seinapaksus 1,5 mm, välisläbimõõt 32 mm) on pärast oksüdeerumist vastast töötlust kaetud libisemisvastase valge polüamiidiga Rilsan®. Tänu sellele tundub tugikäepideme pind käele mugav ja on väga vastupidav korrosioonile ja kriimustustele. Painutusmeetod tagab painutusraadiuse ühtluse. Pöördumispunkt on tugevdatud kahekordse toruga. Hoidik paberirulli jaoks. Ohutusriiv fikseerib tugikäepideme vertikaalasendisse ja väldib selle tahtmatu allakukkumise.
- ▶ Terasest kinnitusäärrik (seinapaksus 3 mm) on pärast oksüdeerumist vastast töötlust kaetud valge polüamiidiga Rilsan®. Seinale kinnitamiseks peitpeakruvidele 6 ava, Ø 6,5 mm.

Paigaldusjuhised



- ▶ Mõõtmete tolerants ±4%



TEHNILISED ANDMED

(*) Märkus. Koormus, millele tugikäepideme kinnitus vastu peab, sõltub seinast ja kasutatud tüüblite tüübist. Poldid ja mutrid kuuluvad tarnekomplekti.