



unidrain®

TOOTEKATALOOG 2016



SISSEJUHATUS	5
PAIGALDUS	10
PAIGALDAMISVIIS GLASSLINE	12
LAHENDUSED	14
TRAPI KORPUS RIBA SEIN	16
PAIGALDUSKOMPLEKT SEIN PÕRAND	19
PAIGALDUSELEMENT SEIN	19
TRAPI KORPUS NURK SEIN	20
ÄRAVOOL RIBA	22
ÄRAVOOL NURK	28
LISATARVIKUD RIBA	32
LISATARVIKUD NURK	33
CLASSICLINE'I RAAM SEIN	36
CLASSICLINE'I REST	37
CLASSICLINE'I SEEBIRIIL	39
HIGHLINE'I NURK	40
HIGHLINE'I RAAM RIBA SEIN	41
HIGHLINE'I PANEEL RIBA	42
HIGHLINE'I KASSETT RIBA	43
HIGHLINE'I CUSTOM RIBA	44
HIGHLINE'I CUSTOM PAIGALDAMINE	45
SHOWERLINE FIKSEERITUD MOODUL	46
SHOWERLINE PAINDMOODUL	48
GLASSLINE DUŠINURGA PÕHI	49
GLASSLINE DUŠISEINAD	50
GLASSLINE DUŠINURGA UKS	53
GLASSLINE ÜLEMISED LIISTUD	54
MOODUL 1100	56
PAINDRAAMID	58
VABALT SEISEV SÜSTEEM	60
TRAPP RIBA PÕRAND	61
CLASSICLINE'I RAAM PÕRAND	62
HIGHLINE'I RAAM PÕRAND	63
MATLINE	66



MAAILMATASEMEL TAANI DISAIN

2003. aastal arendas unidrain® esimese ettevõtteks maailmas välja ribatrapi, mis on mõeldud paigaldamiseks dušinurga seinäärde. Tollal oli kõrgetasemeline põrandatrapi disain uudne ja revolutsiooniline idee. Kõigest mõne aastaga arenes unidrain® üheks maailma juhtivaks trappide tootjaks. Kümne aastaga on unidrain® võitnud mitmeid rahvusvahelisi disainiauhindu ning loonud esindused rohkem kui 30 riigis üle maailma.



EN 1253



VA 2.42/19872

DIN 4109



VDI 4100

mk

SIA 181





Highline'i
auhinnad



product
design
award

2010

DANISH
DESIGN
AWARD
WINNER 2010/11

GLASSLINE & SHOWERLINE

Dušisein ja põrandatrapp

unidrain® GlassLine on dušiseinte sari, mis on kujundatud algse unidrain®-i põrandatrapi täienduseks. Ainulaadse äärikusüsteemiga dušisein kinnitatakse lihtsalt ja kindlalt põranda ja seina külge, moodustades kontseptuaalse terviku unidrain®-i põrandatrapiaga.

GlassLine'i dušiseina saab paigaldada kahel meetodil. Fikseeritud moodul ümbritseb kogu dušinurka sisseehitatud trapiga. Paindmooduli saab paigaldada tavalise trapi peale. Mõlemat lahendust saab kombineerida äravoolu, raami, resti/paneeli ja dušiseinaga.



PÕRANDATRAPID

unidrain®-i põrandatrappide lahendused on nutikad ja funktsionaalsed. Süsteem koosneb trapist, äravoolust, raamist ja restist või paneelist ning need on saadaval nii riba- kui ka nurgalahendusena.

Kaks erineva kujundusega sarja ClassicLine ja HighLine on mõlemad elegantse ja puhta disainiga. Need moodustavad põrandatrapi ülemise nähtava osa. Mõlema sarja trapid ja äravoolud paigaldatakse samamoodi.

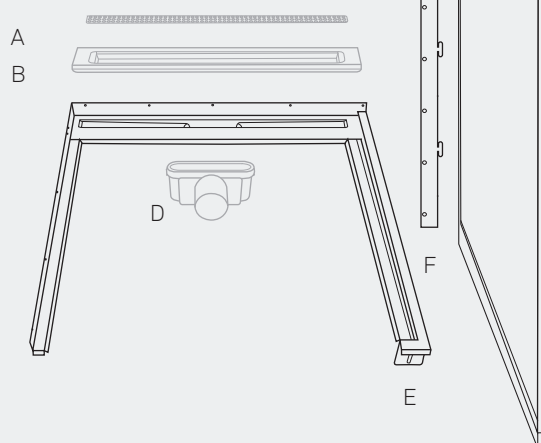


unidrain®-i põhimõte

Tooteid on väga lihtne kombineerida.
Vaid mõne lihtsa valikuga saate koostada
just oma vannitoale sobiva lahenduse.

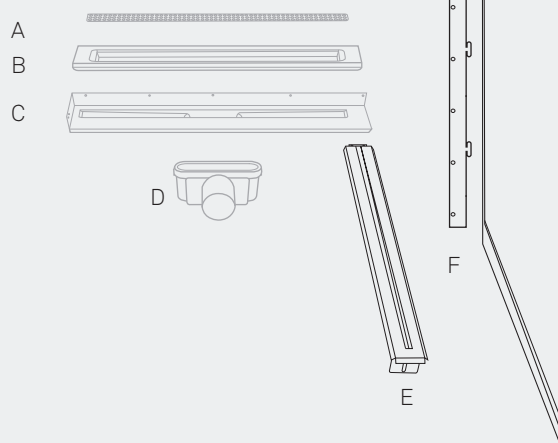
FIKSEERITUD MOODUL

- A: Rest või paneel
- B: Raam
- D: Äravool
- E: Fikseeritud moodul
- F: Dušisein



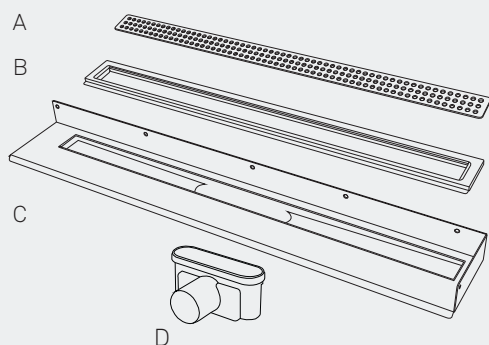
PAINDMOODUL

- A: Rest või paneel
- B: Raam
- C: Trapi korpus
- D: Äravool
- E: Paindmoodul
- F: Dušisein



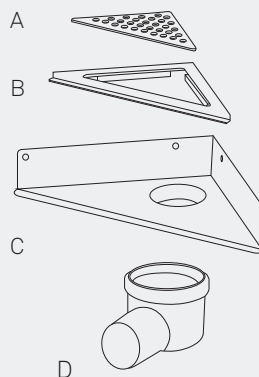
UNIDRAIN®-I RIBATRAPP

- A: Rest või paneel
- B: Raam
- C: Trapi korpus
- D: Äravool



UNIDRAIN®-I NURGATRAPP

- A: Rest või paneel
- B: Raam
- C: Trapi korpus
- D: Äravool





CLASSICLINE

ClassicLine on unidrain®-i algse kujundusega tootesari, mis koosneb raamist ja restist. Elegantse ja ajatu kujundusega roosteabast terasest restimudelite hulgast leiab igaüks kindlasti sobiva toote.

TASUB TEADA

- Trapi korpus ja äravool on ClassicLine'il ja HighLine'il ühised.
- Raam on kohustuslik, sest see toetab resti.

Põrandatrapi kujundus

Põrandatrapi ülemine, nähtav osa on saadaval kahe erineva kujundusega tootesarjana: ClassicLine ja HighLine.



HIGHLINE

Tootesarjas HighLine on tavapärase rest asendatud paneeliga, mis on saadaval kolmes variandis:

- harjatud viimistlusega roostevabast terasest või jääklaasist paneel;
- kohandatud paneel on alus, millele kinnitatakse sobiv põrandaplaat;
- kassett on kõrgendatud äärtega paneel. Kassetile võib paigaldada erinevaid, põrandaga sobivaid põrandakatteid (kasutades tellija materjali).

TASUB TEADA

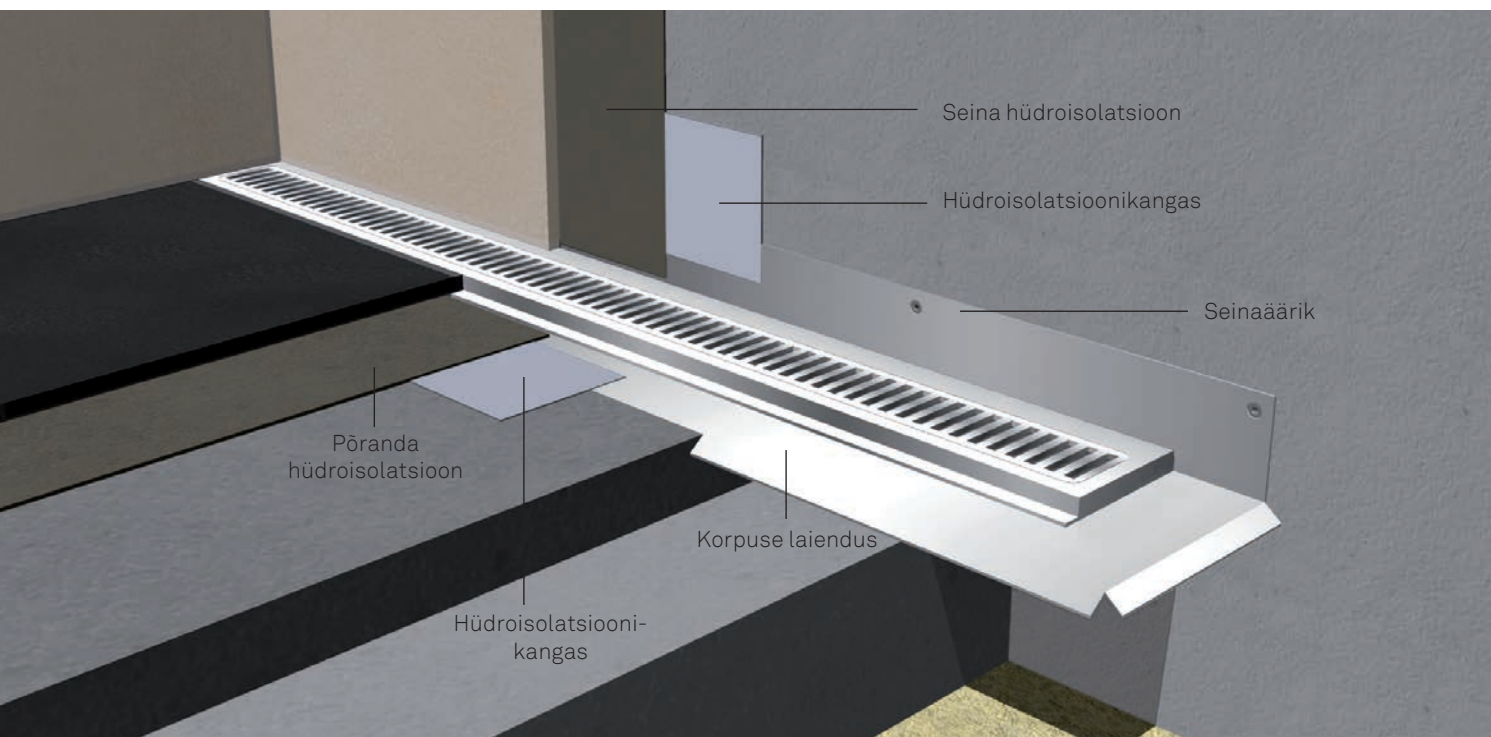
- Trapi korpus ja äravool on ClassicLine'il ja HighLine'il ühised.
- Raam on valikuline ja selle võib ära jätta. Sellisel juhul on põrandas vaid kitsas pilu vee äravooluks.

PAIGALDUS

unidrain® paigaldatakse otse vastu seina.

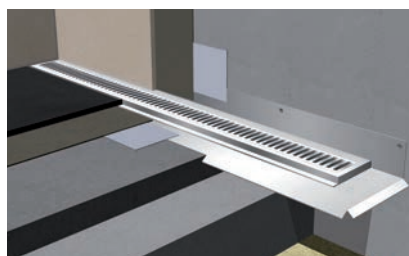
Vertikaalsed seinäärikud kinnitatakse seina külge, kaetuna hüdroisolatsiooniga tagatakse täiesti veekindel lahendus.

Horisontaalsed põrandaäärrikud koos korralikult teostatud hüdroisolatsiooniga tagavad samuti lekkekindluse.



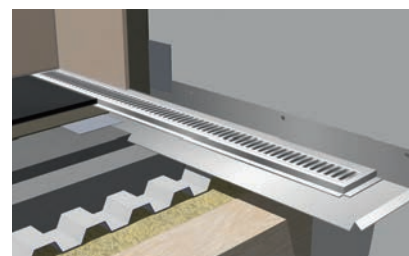
IGAT TÜÜPI KONSTRUKTSIOONIGA

unidrain® on katsetatud ja heaks kiidetud sisetöödel igat tüüpi märgruumi paigaldatavate põrandakonstruktsiooniga (põrandaplaadid, betoonkonstruktsioonid ja kerged puittalad). Puittalade ja muude kergete põranda-konstruktsioonide puhul on soovitatav kasutada unidrain®-i paigalduskomplekti (vt lk 19). Kõigil juhtudel peavad kasutatavad materjalid ja meetodid olema märgruumi sobivad. Üksikasjalikud ehitusjuhised saab alla laadida veebilehelt www.unidrain.com.



BETOON

Kohapeal valatud betoonikiht tugeval betoonist või muust materjalist valatud alusel. Hüdroisolatsioon koos hüdroisolatsioonikangaga. Põrandaplaadid.



PUIDUST PÕRANDATALAD

Puidust põrandatalad ja põrandaplaat (22mm, vineer vms). Hüdroisolatsioon koos hüdroisolatsioonikangaga. Põrandaplaat. Kujutatud koos paigalduskomplektiga (22mm, vt lk 19).

unidrain®i ainulaadne ehitus on patenteeritud Euroopas (nr 1287213) ja ootab patendi väljastamist mitmetes riikides kogu maailmas. unidrain® on registreeritud kaubamärk.

EN 1253

EN 1253
(Üleüroopaline põrandatrappide standard)

mk

MK 7.21/1699
(Materjali ja konstruktsiooni heakskiit)

va

VA.2.42/19872
(Tehniline heakskiit)

USALDUSVÄÄRNE TULEMUS

unidrain® paigaldatakse vastu seinu ja seetõttu on vaja vaid ühesuunalist põrandakallet, mitte tavalist nelja küljega neelukohtadega kallet. Tänu sellele on lihtsam saavutada nõuetekohast aluspõhja, kus ei ole lohku ega vales suunas kalde ohtu.

Põrand on seetõttu täiesti tasapinnaline. Seega on lihtsam kasutada suuri põrandaplaate, sest neid ei ole vaja trapi ümber löigata. Lõpptulemus on veekindel ja usaldusväärne.

PAIGALDAMINE

1. LIHTNE JA TÄPNE PAIGALDUS

Trappi on lihtne täpselt paigaldada ning seetõttu on tagatud õige paigutus ja püsimine kogu ehitustööde jooksul.

2. KINNITATUD VALAMISE AJAL

Et trapp paigast ära ei nihkuks, on see valamise ajal fikseeritud. Kuna trapp paigaldatakse vastu seinu, tööpiirkonnast eemale, siis on lihtsam paigaldada ka hüdroisolatsioonikangast ja põrandakütet.

3. ÜHES SUUNAS KALDEGA PÕRANDAT ON LIHTNE EHTADA

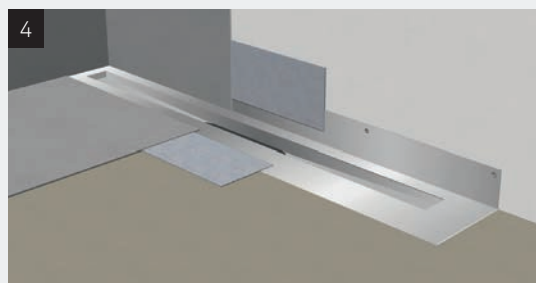
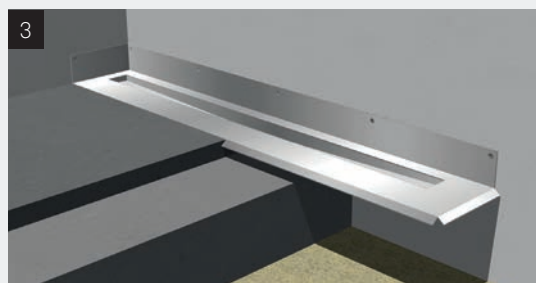
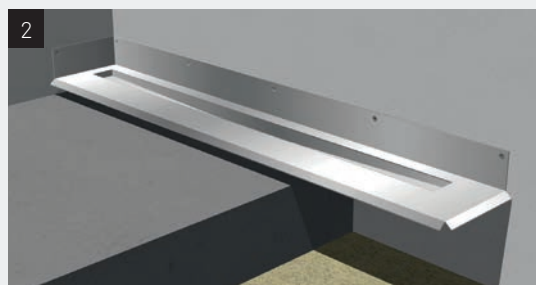
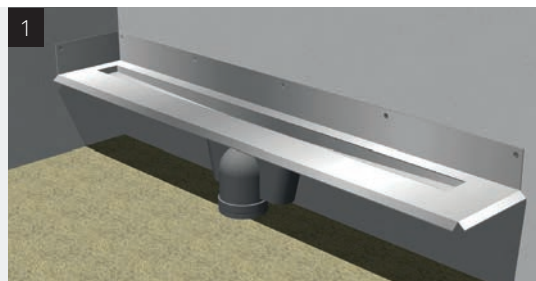
Ühesuunalise kaldega põrandat on lihtsam ehitada ja see väldib ohtu, et tekivad lohud või et kalle jääb vales suunas. Alus põrandaplaatide paigaldamiseks on täiesti tasapinnaline ja sile.

4. MÄRGRUUMI PÕRANDATE JA SEINTE VEEKINDLAD TIHENDUSED

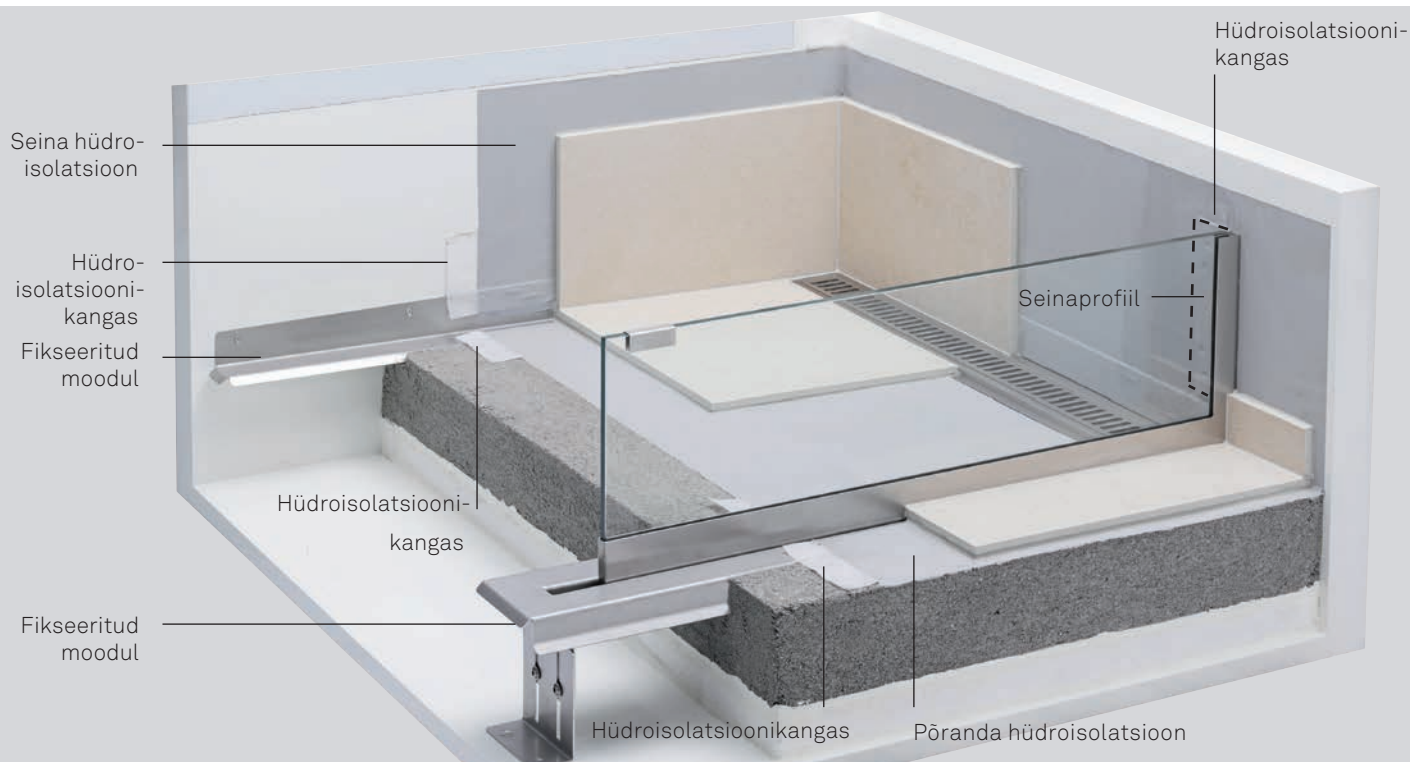
Trapi põrand- ja seinäärivate ülekate hüdroisolatsiooniga tagab veekindla ühenduse märgruumi põrand- ja seinakatttega.

5. TÄIESTI TASAST PINDA ON KERGE PLAATIDA

Tänu ühes suunas kaldele on põrandat veel lihtsam plaatida ja kasutada saab isegi väga suuri plaate. Plaatide ei ole trapi ümber vaja löigata.



PAIGALDAMISVIIS UNIDRAIN® GLASSLINE

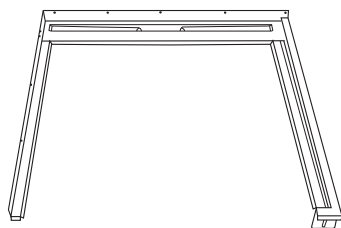


PAIGALDUS KAKS MUDELIT

GlassLine'i konstruktsioon on saadaval kahes variandis: fikseeritud ja paindmoodulina.

Fikseeritud moodul on põrandatrapi originaalse disaini loomulikuks jätkuks. Fikseeritud moodul koosneb kahest keevitatud profiilist, mis on kinnitatud täisnurga all trapikomplekti külge. Neist üks on mõeldud külgliseinale kinnitamiseks ja teine dušiseina paigaldamiseks.

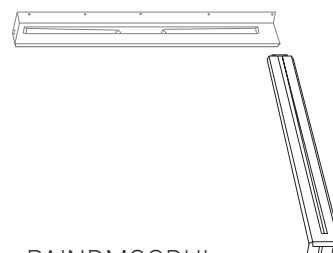
Paindmoodul on eraldi profiil, mis kinnitatakse poldidega olemasoleva trapikomplekti külge. Seejärel paigaldatakse dušisein.



FIKSEERITUD MOODUL

TASUB TEADA

- Seda saab kombineerida nii ClassicLine'i kui ka HighLine'iga (raamiga).
- Trapp on osa fikseeritud moodulist.
- Seda saab kombineerida trapi, äravoolu, raami, resti/paneeli ja dušiseinaga põhitootevalikust.



PAINDMOODUL

TASUB TEADA

- Seda saab kombineerida nii ClassicLine'i kui ka HighLine'iga (raamiga).
- Seda saab paigaldada kohandatud HighLine'iga ilma raamita.
- Seda saab kombineerida trapi, äravoolu, raami, resti/paneeli ja dušiseinaga põhitootevalikust.

MILLE POOLEST ON GLASSLINE AINULAADNE?

- Patenteeritud süsteem: ühtne ja täielik vannitoalahendus
- Täiesti veekindel kate kogu dušinurgale
- Kiiresti ja lihtsasti paigaldatav
- Määrab kalde dušinurgas
- Puuduvad nähtavad kinnitusdetailid ja kruvid
- Hoolduse hõlbustamiseks on klaaspinnad töödeldud Cleantec'iga
- Lihtne paigaldada põrandaküttega põrandale



TASUB TEADA

- Dušiseina saab paigaldada enne või pärast plaatimist.
- Dušisein paigaldatakse seina külge kinnitatud liistu külge ja selle saab kahjustumise korral asendada.

PAIGALDAMISVIIS

unidrain®-i patenteeritud äärikusüsteem laieneb kuni dušiseina kinnituseni ja seetõttu on GlassLine kõige tugevam ja veekindlam süsteem märgruumides dušinurkadesse paigaldamiseks.

Fikseeritud/paindmoodul kinnitatakse seina külge ja süvistatakse kindlalt põrandasse. Põranda valamisel järgitakse dušinurgas 2%-list kallet ja seega on valamine lihtsam kui kunagi varem, vähendades ohtu, et tekivad lohud või et kalle jääb vales suunas. Seinaprofiil kinnitatakse tagaseinale ning seejärel kinnitatakse dušisein seinaprofiili külge ning lükatakse fikseeritud/paindmooduli soonde. Sein- ja põrandaäärikud tagavad 100% veekindla lahenduse ning tugev aluskonstruktsioon kaetakse elegantselt plaatidega. Dušisein on kinnitatud tugevalt seina ja põranda külge, vältides ajapikku lahtitulemise ohu.

LAHENDUSED

Paigaldage unidrain® nurka või seina äärde.

Paigutage unidrain® vastu seina, süvendatud dušinurka või lihtsalt sinna, kus seda on vaja.

Joonistel on kujutatud lihtsaid ja praktilisi dušinurki, mida on võimalik ehitada ainulaadse unidrain®-i põrandatrapisüsteemiga.



Ribalahendus:
1004 avatud vannitoas.



Ribalahendus:
1004 avatud vannitoa süvendatud nišis.



Nurgalahendus:
2011 süvendatud nurganišis.



Moodullahendus:
1100 seinast seinani suuremas vannitoas.



Ribalahendus:
1001 kolme püsiseinaga nišis.



Ribalahendus:
5002 klaassein paremal.



Moodullahendus:
1100 kolme püsiseinaga suuremas nišis.



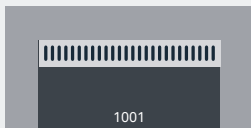
Moodullahendus:
1100 sisenurgas.

TRAPI KORPUS | RIBA | SEIN



1001

Kolme püsiseinaga dušinurgale.
Trapil on kolm seinäärikut ja üks põrandaäärik.



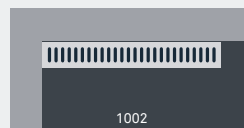
1001



1002

Paremalt poolt avatud, klaasseinaga vms dušinurga jaoks.

Trapil on kaks seinäärikut ja kaks põrandaäärikut.



1002

Kasutuskoht:

Ribatrapp

Ribatrapp

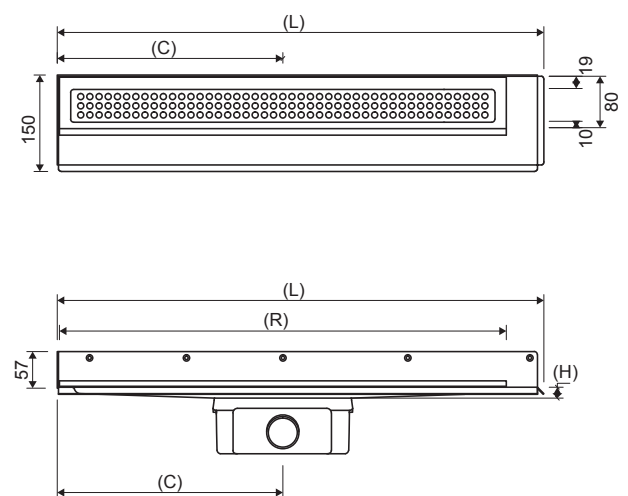
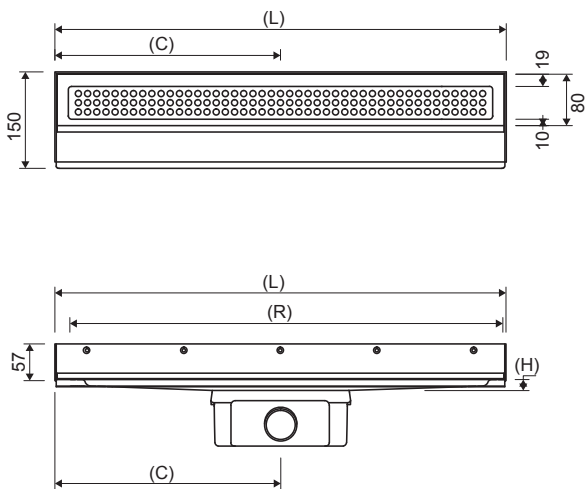
Seinääärik:

Tagasein / vasak / parem

Tagasein / vasak

Mudeli pikkus:	700*	800*	900*	1000*	1200*	700*	800*	900*	1000*	1200*
*Paigalduspikkus (L):	702 mm	802 mm	902 mm	1 002 mm	1 202 mm	757 mm	857 mm	957 mm	1 057 mm	1 257 mm
Raam (R):	695 mm	795 mm	895 mm	995 mm	1 195 mm	695 mm	795 mm	895 mm	995 mm	1 195 mm
Keskkoht (C):	351 mm	401 mm	451 mm	501 mm	601 mm	351 mm	401 mm	451 mm	501 mm	601 mm
Kõrgus (H):	17 mm	18 mm	19 mm	20 mm	22 mm	17 mm	18 mm	19 mm	20 mm	22 mm
Tootenumbr:	1001.0700	1001.0800	1001.0900	1001.1000	1001.1200	1002.0700	1002.0800	1002.0900	1002.1000	1002.1200
EAN nr*:	3030	3047	3054	3061	3078	3085	3092	3108	3115	3122

*570769200xxxx



NB! Konstruktsiooni kõrgus kokku (v.a raam/rest) = äravoolu kõrgus + (H).
(H) = kaugus äravoolu ülaservast põrandaääriku ülaservani / keraamilise plaadi alaservani.

Tehnilised andmed

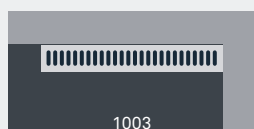
Materjalid: 1,5 mm roostevaba teras (AISI 304)
 Pind: Harjatud
 Hüdroisolatsioon: Hüdroisolatsioonikangas
 või vööp-hüdroisolatsioon
 Põrandakonstruktsioon: Kõik
 Põrandakate: Plaat



1003

Vasakult poolt avatud, klaasseinaga vms dušinurga jaoks.

Trapil on kaks seinäärikut ja kaks põrandäärikut.



Ribatrapp

Tagasein / parem

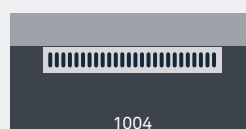
700*	800*	900*	1000*	1200*
757 mm	857 mm	957 mm	1 057 mm	1 257 mm
695 mm	795 mm	895 mm	995 mm	1 195 mm
351 mm	401 mm	451 mm	501 mm	601 mm
17 mm	18 mm	19 mm	20 mm	22 mm
1003.0700	1003.0800	1003.0900	1003.1000	1003.1200
3139	3146	3153	3160	3177



1004

Võib paigutada vabalt tagaseina äärde, olenemata külgliseintest.

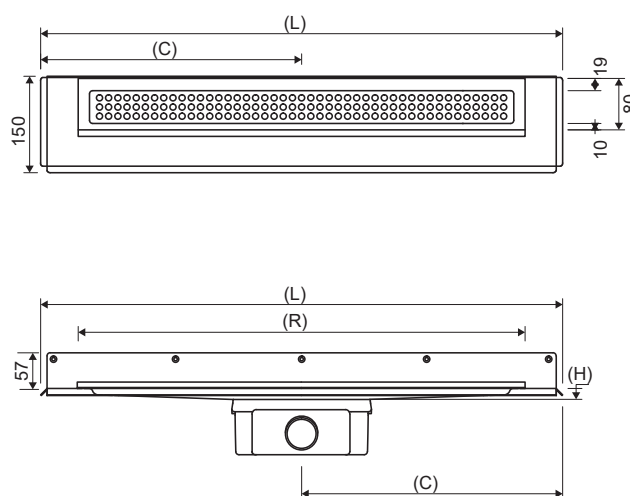
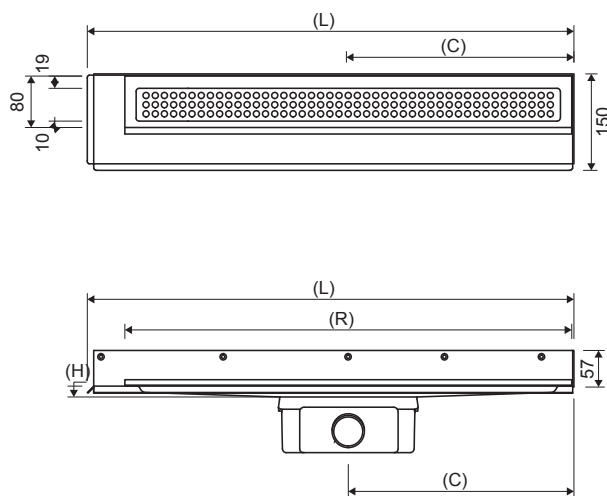
Trapil on üks seinäärikut ja kolm põrandäärikut.



Ribatrapp

Tagasein

300*	700*	800*	900*	1000*	1200*
432 mm	812 mm	912 mm	1 012 mm	1 112 mm	1 312 mm
315 mm	695 mm	795 mm	895 mm	995 mm	1 195 mm
216 mm	406 mm	456 mm	506 mm	556 mm	656 mm
12 mm	17 mm	18 mm	19 mm	20 mm	22 mm
1004.0300	1004.0700	1004.0800	1004.0900	1004.1000	1004.1200
3238	3184	3191	3207	3214	3221



NB! Konstruktsiooni kõrgus kokku (v.a raam/rest) = äravoolu kõrgus + (H).

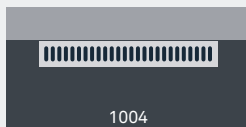
(H) = kaugus äravoolu ülaservast põrandääriku ülaservani / keraamilise plaadi alaservani.

Materjalid: 1,5 mm roostevaba teras (AISI 304)
 Pind: Harjatud
 Hüdroisolatsioon: Hüdroisolatsioonikangas
 või vööp-hüdroisolatsioon
 Põrandakonstruktsioon: Kõik
 Põrandakate: Plaat



1004

Parempoolse asetusega küljetrapp.
 Võib paigutada vabalt tagaseina äärde, olenemata külgeintest. Sobib vaid ClassicLine seeria toodetega.



1004

Kasutuskoht:

Ribatrapp



1004

Vasakpoolse asetusega küljetrapp.
 Võib paigutada vabalt tagaseina äärde, olenemata külgeintest. Sobib vaid ClassicLine seeria toodetega.



1004

Kasutuskoht:

Ribatrapp

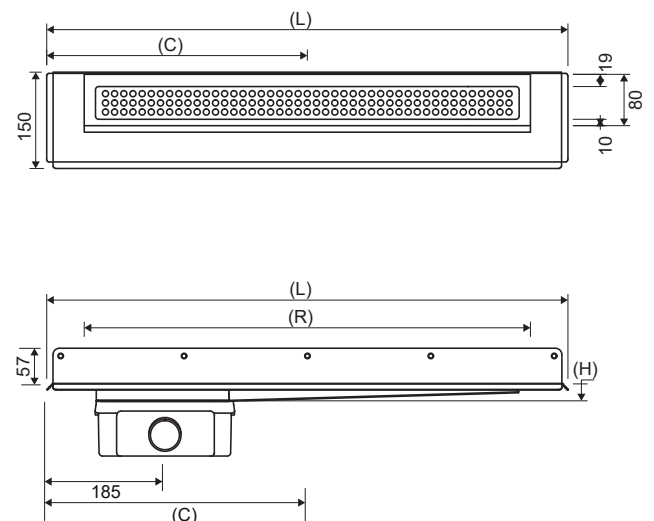
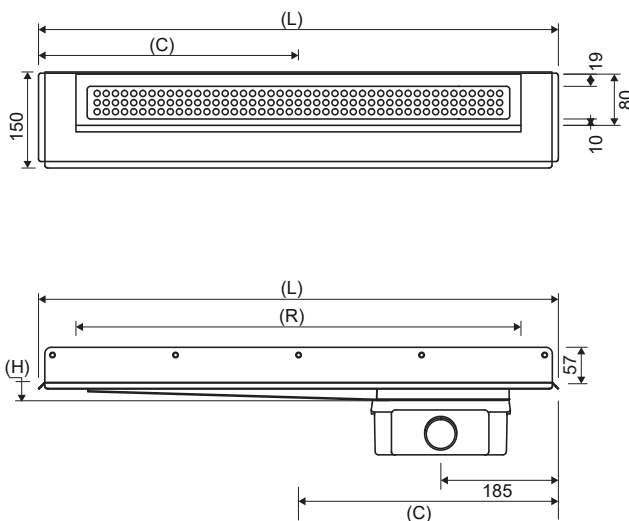
Seinaäärrik:

Tagasein

Tagasein

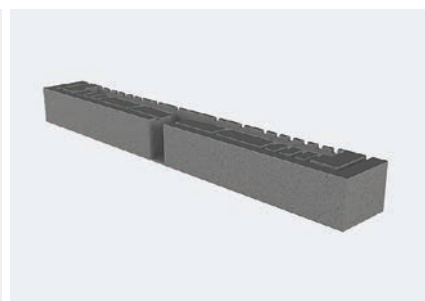
Mudeli pikkus:	700*	800*	900*	1000*	1200*	700*	800*	900*	1000*	1200*
*Paigalduspikkus (L):	812 mm	912 mm	1012 mm	1112 mm	1312 mm	812 mm	912 mm	1012 mm	1112 mm	1312 mm
Raam (R):	695 mm	795 mm	895 mm	995 mm	1195 mm	695 mm	795 mm	895 mm	995 mm	1195 mm
Keskkoh (C):	406 mm	456 mm	506 mm	556 mm	656 mm	406 mm	456 mm	506 mm	556 mm	656 mm
Kõrgus (H):	28 mm	28 mm	28 mm	28 mm	28 mm	28 mm	28 mm	28 mm	28 mm	28 mm
Tootenumbr:	1004.0705	1004.0805	1004.0905	1004.1005	1004.1205	1004.0706	1004.0806	1004.0906	1004.1006	1004.1206
EAN nr*:	9216	9223	9230	9247	9254	9261	9278	9285	9292	9308

*570769200xxxx



NB! Konstruktsiooni kõrgus kokku (v.a raam/rest) = äravoolu kõrgus + (H).

(H) = kaugus äravoolu ülaservast põrandaääriku ülaservani / keraamilise plaadi alaservani.



PAIGALDUSKOMPLEKT 22 MM

Riba sein 300-1000 mm	Riba sein 1 200 mm	Nurk sein 200 mm	Riba põrand 300-900 mm
----------------------------	-------------------------	-----------------------	-----------------------------

Komplekt koosneb eesmisest, tagumisest ja külgprofiilist (profiilidest), mis kinnitatakse kruvidega puittaladele. Trapp lükatakse profiili sisse ja fikseeritakse klõpsuga.

See tagab trapi õige paigutuse ja kinnituse puittaladest põrandakonstruktsiooni külge. Esi- ja tagaprofiili pikkuse saab parajaks lõigata.

NB! Saadaval ka paigalduskomplektina (38 mm) puittaladega põrandakonstruktsioonile koos alusega. Lisateavet vt veebilehelt unidrain.dk.

PAIGALDUSELEMENT

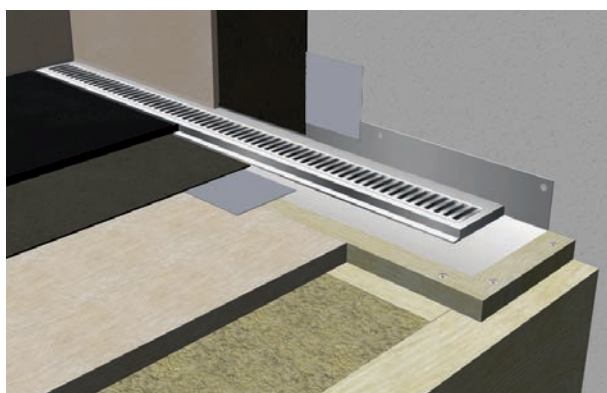
Riba sein 100 mm	Riba sein 135 mm
-----------------------	-----------------------

Lihtsam paigaldada polüstüreen-lehtmaterjaliga.

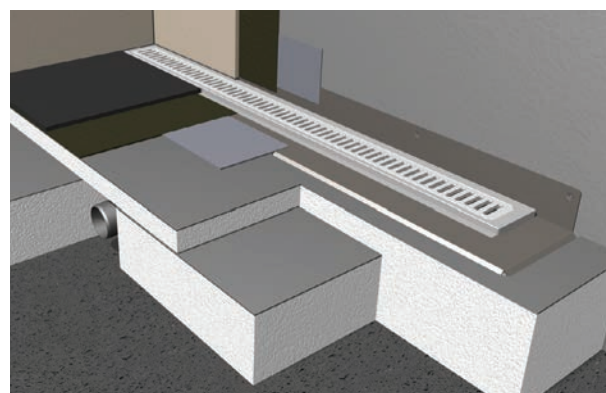
Saab lõigata parajaks ja kohandada kõigile pikkustele.

Kasutuskoht:	Ribatrapp sein	Ribatrapp sein	Nurgatrapp sein	Ribatrapp põrand	Ribatrapp	Ribatrapp
Sobib mudelile pikkusega:	300-1000	1200	200	300-900	300-1200	300-1200
Materjalid:	Roostevaba teras/ puit	Roostevaba teras/ puit	Roostevaba teras/ puit	Roostevaba teras/ puit	EPS	EPS
Pind:	Harjatud / puit	Harjatud / puit	Harjatud / puit	Harjatud / puit	Klaasriidega armeeritud mastikspind	Klaasriidega armeeritud mastikspind
Sobib mudelitele:	1001.0300-1000 1002.0300-1000 1003.0300-1000 1004.0300-1000	1001.1200 1002.1200 1003.1200 1004.1200	2011.0200	3002.0700-0900 3004.0300-0900	Kõik ribatrapid sein	Kõik ribatrapid sein
Tootenumber:	1804.1022	1804.1222	2801.0222	3804.0922	1860.0100	1860.0135
EAN nr*:	3597	3603	4136	6574	6406	6413

*570769200xxxx



unidrain® koos ClassicLine'i raami/resti ja paigalduskomplektiga 22 mm | sein.



unidrain® koos ClassicLine'i raami/resti ja paigalduselemendiga 135 mm.

TRAPI KORPUS | NURK | SEIN



Tehnilised andmed

Materjalid: 1,5 mm roostevaba teras (AISI 304)
 Pind: Harjatud
 Hüdrosolatsioon: Hüdrosolatsioonikangas
 või vööp-hüdrosolatsioon
 Põrandakonstruktsioon: Kõik
 Põrandakate: Plaat



2011

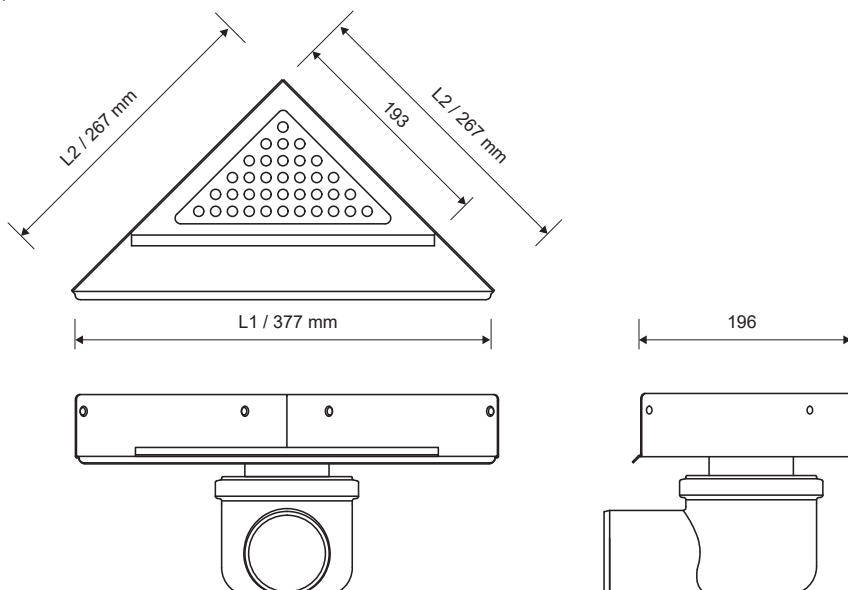
Trapil on kaks seinäärikut ja üks põrandaäärik.
 Dušinurk nurgatrapiga.



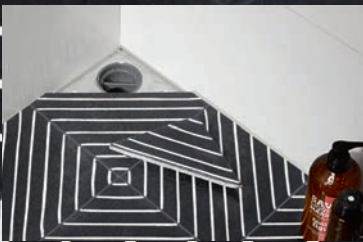
2011

Kasutuskoht:	Nurgatrapp
Seinääärik:	Kaks tagaseina
Mudeli pikkus:	200
Pikkus (L):	L1: 377/L2: 267 mm
Raam (R):	270/193mm
Tootenumbr:	2011.0200
EAN nr*:	6659

*570769200xxxx

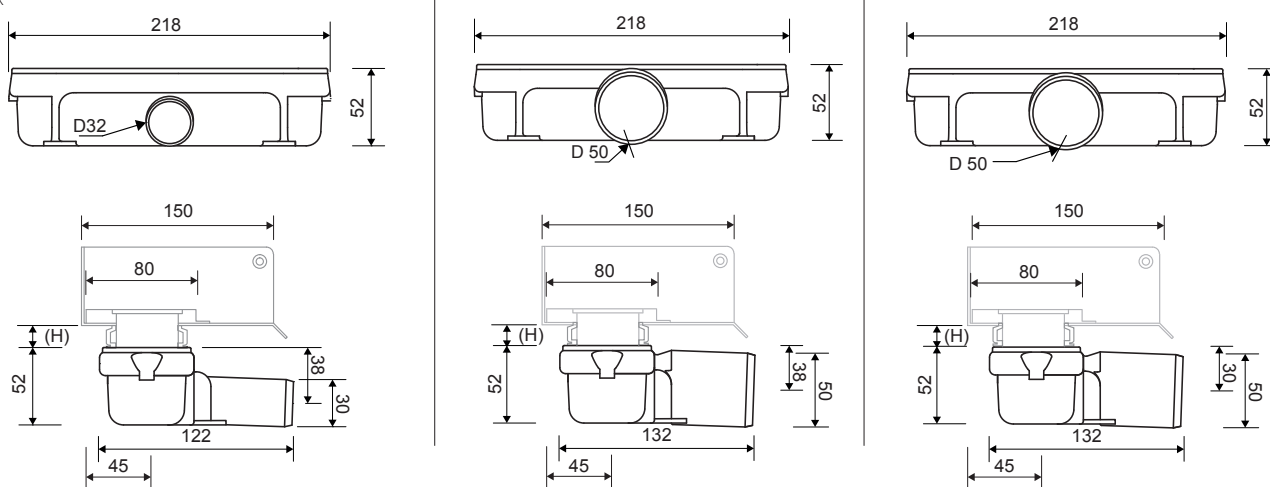


NB! Konstruktsiooni kõrgus kokku (v.a. raam/rest) = vt lk 32–34.



			
Eriti madal paigalduskõrgus: 52 mm	Eriti madal paigalduskõrgus: 52 mm	Eriti madal paigalduskõrgus: 52 mm	
1311.0032	1311.0050	1417.0050	
Horisontaalne äravool Ø 32 mm. Ilma haisulukuta. Saab pöörata 180°.	Horisontaalne äravool Ø 50 mm. Ilma haisulukuta. Saab pöörata 180°.	Horisontaalne äravool Ø 50 mm. Koos sissehitatud tõhusalt isepuhastuva haisulukuga. Haisuluku saab puhastamiseks eemaldada. Saab pöörata 180°. NB! Haisulukul on VA-sertifikaat.	
Kasutuskoht:	Ribatrapp	Ribatrapp	Ribatrapp
Äravoolu mõõtmed:	Ø 32 mm	Ø 50 mm	Ø 50 mm
Äravoolu suund:	Horisontaalne	Horisontaalne	Horisontaalne
Maht:	0,4 l/s	0,85 l/s	0,6 l/s
Vesilukk/ haisulukk:	Puudub	Puudub	Haisulukuga
Külgärvool:	Puudub	Puudub	Puudub
Sobib mudelitele:	1001, 1002, 1003, 1004, 1100, 3002, 3004, 5002, 5003	1001, 1002, 1003, 1004, 1100, 3002, 3004, 5002, 5003	1001, 1002, 1003, 1004, 1100, 3002, 3004, 5002, 5003
Tootenumbr:	1311.0032	1311.0050	1417.0050
EAN nr*:	7892	7908	7915

*570769200xxxx

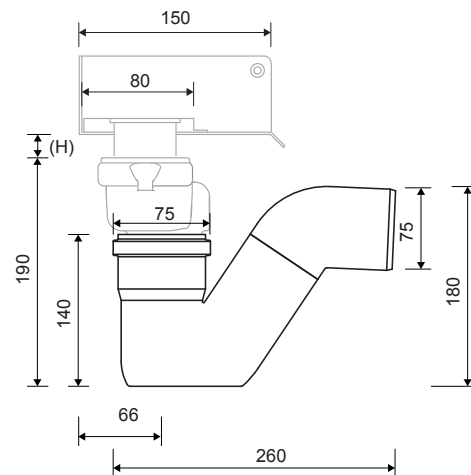
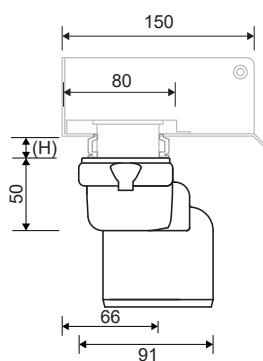
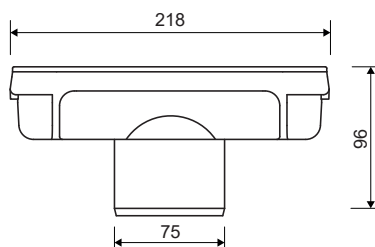
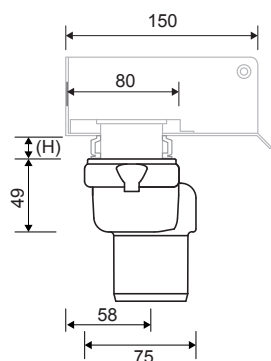
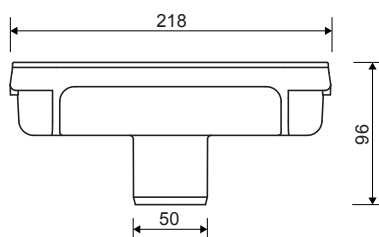


NB! Konstruktsiooni kõrgus kokku (v.a. keraamilised plaadid) = äravoolu kõrgus + (H). (H) = kaugus äravoolu ülaservast keraamilise plaadi ala-servani. (Vt soovitud trapikomplekti mõõtmeid, lk 16–17). Näidatud konstruktsiooni kõrgus võib tootmishälvete tõttu erineda kuni 3 mm.

- MADALAM PAIGALDUSKÕRGUS
- SUUREM ÄRAVOOL
- TRAPI LUKUSTUV KINNITUS

Tehnilised andmed
Materjalid: Plast (polüpropüleen)
Vahtihend: EPDM

		
Eriti madal paigalduskõrgus: 50 mm	Eriti madal paigalduskõrgus: 50 mm	Eriti madal paigalduskõrgus: 140 mm
1312.0050	1312.0075	1850.0075
Vertikaalne äravool Ø 50 mm. Ilma haisulukuta.	Vertikaalne äravool Ø 75 mm. Ilma haisulukuta.	P-kujuline vesilukk Ø 75 mm. Tõhusalt isepuhastuv. Mõnesse äravoolukomplekti kuuluva sisseehitatud vesiluku/haisuluku asemel saab kasutada P-kujulist vesilukku. Sobib sageli kasutatava duši puhul.
Ribatrapp	Ribatrapp	Ribatrapp
Ø 50 mm	Ø 75 mm	Ø 75 mm
Vertikaalne	Vertikaalne	Horizontaalne
1,7 l/s	2,5 l/s	1,7 l/s
Puudub	Puudub	
Puudub	Puudub	
1001, 1002, 1003, 1004, 1100, 3002, 3004, 5002, 5003	1001, 1002, 1003, 1004, 1100, 3002, 3004, 5002, 5003	Äravoolud 1312.0075, 1412.0075, 1414.0075, 2412.0075
1312.0050	1312.0075	1850.0075
7922	7939	7946





1411.0050

Horisontaalne äravool Ø 50 mm.
Koos sisseehitatud vesilukuga.
Vesilukku saab eemaldada, lahti võtta ja puhastada.
Saab pöörata 180°.

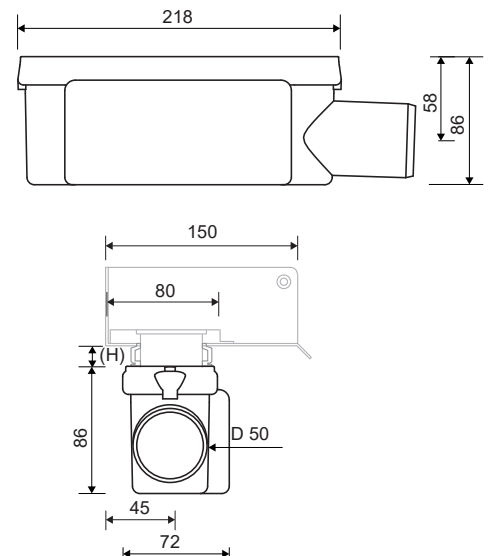
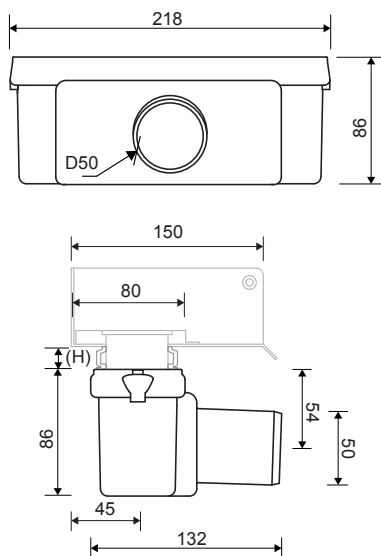


1415.0050

Horisontaalne äravool Ø 50 mm.
Koos sisseehitatud vesilukuga.
Vesilukku saab eemaldada, lahti võtta ja puhastada.
Saab pöörata 180°.

Kasutuskoht:	Ribatrapp	Ribatrapp
Äravoolu mõõtmed:	Ø 50 mm	Ø 50 mm
Äravoolu suund:	Horisontaalne	Horisontaalne
Maht:	0,91 l/s	0,8 l/s
Vesilukk:	Komplektis	Komplektis
Külgäravool:	Puudub	Puudub
Sobib mudelitele:	Mudelid 1001, 1002, 1003, 1004, 1100, 3002, 3004, 5002, 5003	Mudelid 1001, 1002, 1003, 1004, 1100, 3002, 3004, 5002, 5003
Tootenumber:	1411.0050	1415.0050
EAN nr*:	7960	8288

*570769200xxxx



NB! Konstruktsiooni kõrgus kokku (v.a. keraamilised plaadid) = äravoolu kõrgus + (H). (H) = kaugus äravoolu ülaservast keraamilise plaadi ala-servani.
(Vt soovitud trapikomplekti mõõtmeid, lk 16–17). Näidatud konstruktsiooni kõrgus võib tootmishälvete tõttu erineda kuni 3 mm.

- MADALAM PAIGALDUSKÕRGUS
- SUUREM ÄRAVOOL
- TRAPI LUKUSTUV KINNITUS

Tehnilised andmed

Materjalid: Plast (polüpropüleen)

Vahetihend: EPDM



1411.0075

Horisontaalne äravool Ø 75 mm.
 Koos sisseehitatud vesilukuga.
 Vesilukku saab eemaldada, lahti võtta ja puhastada.
 Saab pöörata 180°.

Ribatrapp

Ø 75 mm

Horisontaalne

1,0 l/s

Komplektis

Puudub

Mudelid 1001, 1002, 1003, 1004, 1100, 3002, 3004, 5002, 5003

1411.0075

7977



1412.0075

Vertikaalne äravool Ø 75 mm.
 Koos sisseehitatud vesilukuga.
 Vesilukku saab eemaldada, lahti võtta ja puhastada.

Ribatrapp

Ø 75 mm

Vertikaalne

1,5 l/s

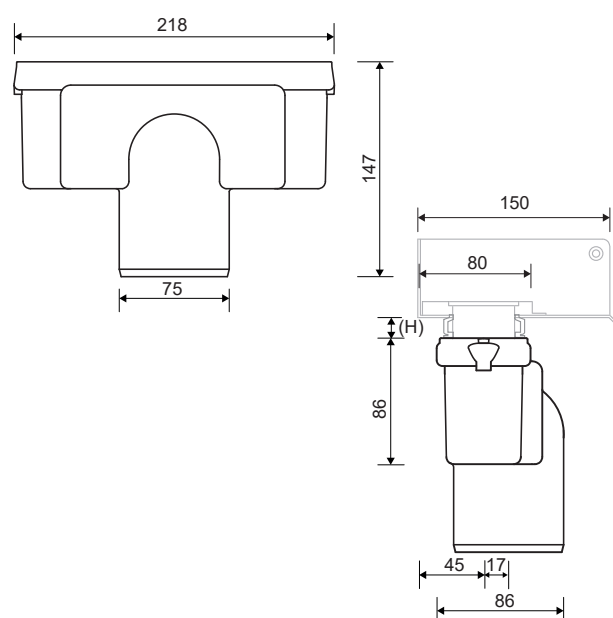
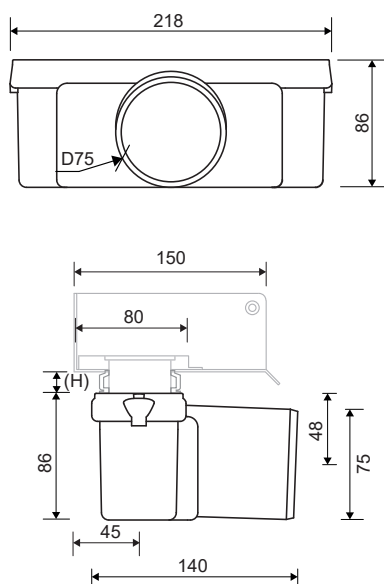
Komplektis

Puudub

Mudelid 1001, 1002, 1003, 1004, 1100, 3002, 3004, 5002, 5003

1412.0075

7984



- MADALAM PAIGALDUSKÕRGUS
- SUUREM ÄRAVOOL
- TRAPI LUKUSTUV KINNITUS



1413.0075

Horisontaalne äravool Ø 75 mm. Komplektis on sisseehitatud vesilukk (saab lahti võtta ja puhastada). NB! vesilukku saab kasutada kahel viisil:

- pange vesilukk üles, nii et seda saab kasutada ainult põrandatrapi jaoks;
- lükake vesilukk alla äravoolu sisse, et seda saaks kasutada ka kahe ülemise juurdevoolu jaoks külgedelt.

Kahe alumise juurdevoolu jaoks on vaja eraldi vesilukku. Saab pöörata 180°.

Kasutuskoht: Ribatrapp

Äravoolu mõõtmed: Ø 75 mm

Äravoolu suund: Horisontaalne

Maht: 1,5 l/s

Vesilukk: Komplektis

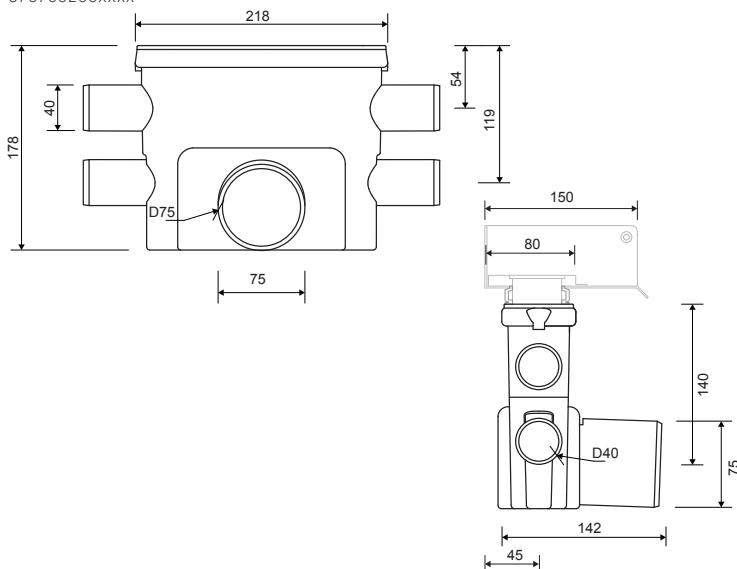
Külgäravool: 4 tk. Ø 40 mm (võimalik vajadusel avada)

Sobib mudelitele: Mudelid 1001, 1002, 1003, 1004, 1100, 3002, 3004, 5002, 5003

Tootenumber: 1413.0075

EAN nr*: 7991

*570769200xxxx



NB! Konstruktsiooni kõrgus kokku (v.a. keraamilised plaadid) = äravoolu kõrgus + (H).

(H) = kaugus äravoolu ülaservast keraamilise plaadi ala-servani.

(Vt soovitud trapikomplekti mõõtmeid.) Näidatud konstruktsiooni kõrgus võib tootmishälvete tõttu erineda 3 mm.



1414.0075

Vertikaalne äravool Ø 75 mm. Komplektis on sisseehitatud vesilukk (saab lahti võtta ja puhastada). NB! vesilukku saab kasutada kahel viisil:

- pange vesilukk üles, nii et seda saab kasutada ainult põrandatrapi jaoks;
- lükake vesilukk alla äravoolu sisse, et seda saaks kasutada ka kahe ülemise juurdevoolu jaoks külgedelt.

Kahe alumise juurdevoolu jaoks on vaja eraldi vesilukku.

Kasutuskoht: Ribatrapp

Äravoolu mõõtmed: Ø 75 mm

Äravoolu suund: Vertikaalne

Maht: 1,85 l/s

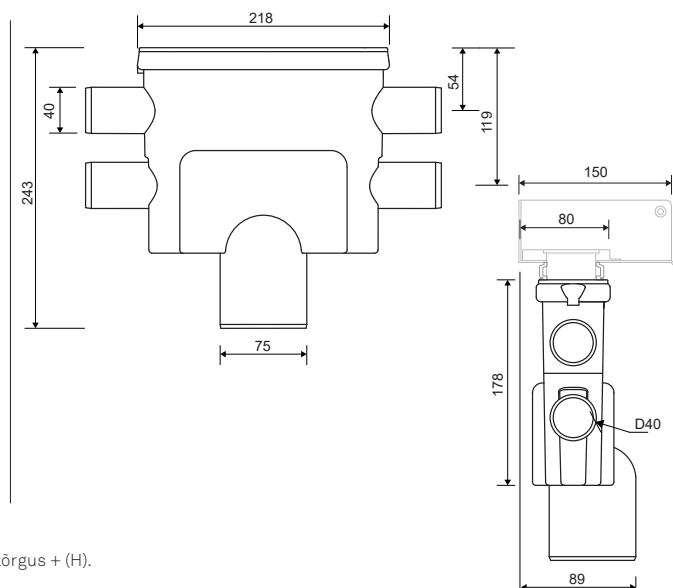
Vesilukk: Komplektis

Külgäravool: 4 tk. Ø 40 mm (võimalik vajadusel avada)

Sobib mudelitele: Mudelid 1001, 1002, 1003, 1004, 1100, 3002, 3004, 5002, 5003

Tootenumber: 1414.0075

EAN nr*: 8004





ÄRAVOOL | NURK



Eriti madal
paigaldus-
kõrgus:
51 mm

2311.0032

Horisontaalne äravool Ø 32 mm.
Ilma haisulukuta.
Saab pöörata 360°.



Eriti madal
paigaldus-
kõrgus:
51 mm

2311.0050

Horisontaalne äravool Ø 50 mm.
Ilma haisulukuta.
Saab pöörata 360°.

Kasutuskoht:

Nurgatrapp

Nurgatrapp

Äravoolu mõõtmed

Ø 32 mm

Ø 50 mm

Äravoolu suund:

Horisontaalne

Horisontaalne

Maht:

0,5 l/s

0,8 l/s

Vesilukk:

Puudub

Puudub

Külgäravool:

Puudub

Puudub

Sobib mudelitele:

Mudel 2011.0200

Mudel 2011.0200

Tootenumber:

2311.0032

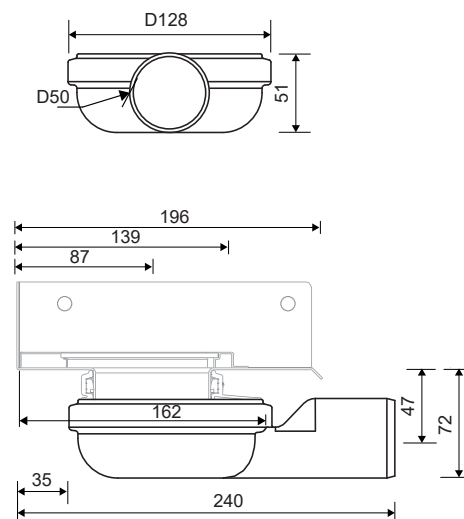
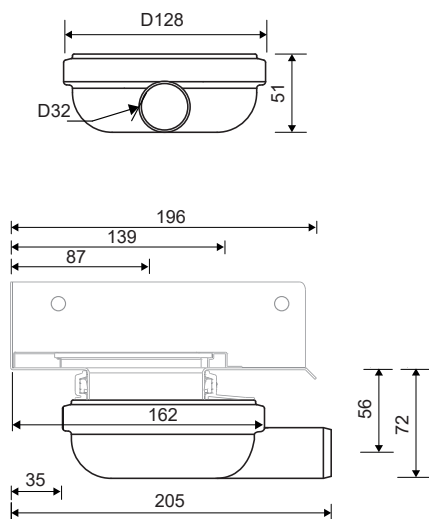
2311.0050

EAN nr*:

6581

6598

*570769200xxxx



NB! (Vt soovitud trapikomplekti mõõtmeid.) Näidatud konstruktsiooni kõrgus võib tootmishälvete tõttu erineda 3 mm.

Tehnilised andmed

Materjalid: Plast (polüpropüleen)

Vahetihend: EPDM



Eriti madal
paigaldus-
kõrgus:
51 mm

2415.0032

Horisontaalne äravool Ø 32 mm.
Koos sisseehitatud tõhusalt isepuhastuva haisulukuga.
Haisulukku saab eemaldada, lahti võtta ja puhastada.
Saab pöörata 360°.

NB! Haisulukul on VA-sertifikaat.

Nurgatrapp

Ø 32 mm

Horisontaalne

0,4 l/s

Haisulukuga

Puudub

Mudel 2011.0200

2415.0032

6789



Eriti madal
paigaldus-
kõrgus:
51 mm

2415.0050

Horisontaalne äravool Ø 50 mm.
Koos sisseehitatud tõhusalt isepuhastuva haisulukuga.
Haisulukku saab eemaldada, lahti võtta ja puhastada.
Saab pöörata 360°.

NB! Haisulukul on VA-sertifikaat.

Nurgatrapp

Ø 50 mm

Horisontaalne

0,5 l/s

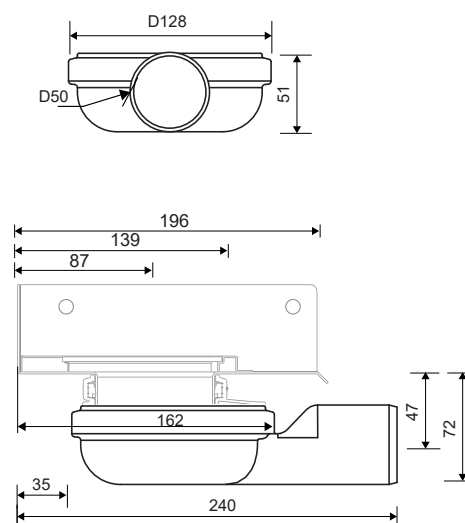
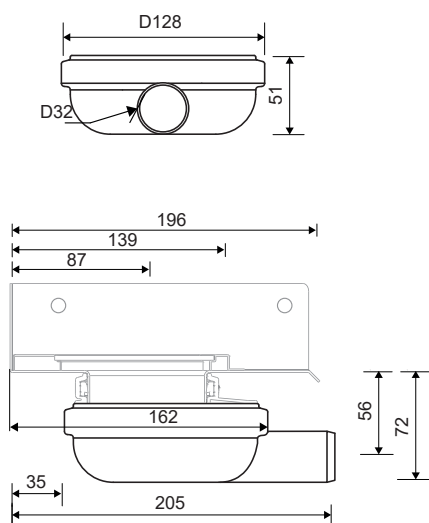
Haisulukuga

Puudub

Mudel 2011.0200

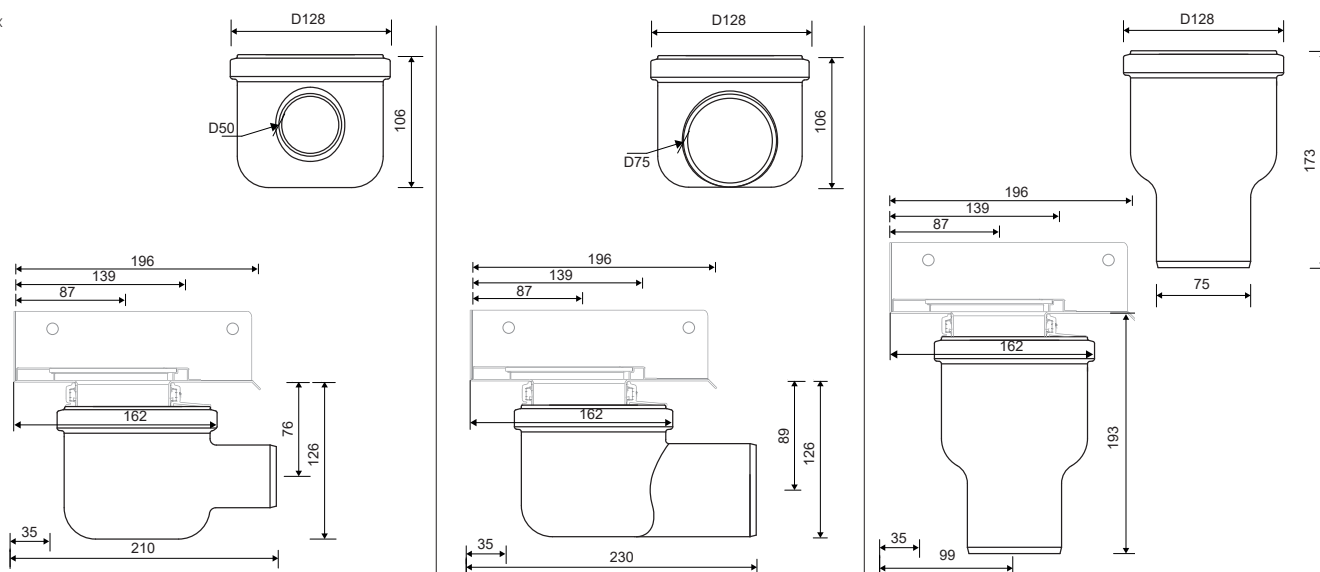
2415.0050

6796








		
2411.0050	2411.0075	2412.0075
Horisontaalne äravool Ø 50 mm. Komplektis on sisseehitatud vesilukk (saab lahti võtta ja puhastada). Saab pöörata 360°.	Horisontaalne äravool Ø 75 mm. Komplektis on sisseehitatud vesilukk (saab lahti võtta ja puhastada). Saab pöörata 360°.	Vertikaalne äravool Ø 75 mm. Komplektis on sisseehitatud vesilukk (saab lahti võtta ja puhastada).
Kasutuskoht: Nurgatrapp	Nurgatrapp	Nurgatrapp
Äravoolu mõõtmed: Ø 50 mm	Ø 75 mm	Ø 75 mm
Äravoolu suund: Horisontaalne	Horisontaalne	Horisontaalne
Maht: 0,8 l/s	0,9 l/s	1,0 l/s
Vesilukk: Komplektis	Komplektis	Komplektis
Külgäravool: Puudub	Puudub	Puudub
Sobib mudelitele: Mudel 2011.0200	Mudel 2011.0200	Mudel 2011.0200
Tootenumbr: 2411.0050	2411.0075	2412.0075
EAN nr*: 6604	6611	6628

*570769200xxxx



NB! (Vt soovitud trapikomplekti mõõtmeid.) Näidatud konstruktsiooni kõrgus võib tootmishälvete tõttu erineda 3 mm.



						
	SÕEL 1810.0010	VESILUKK 1820.0040	VESILUKK 1820.0010	HAISULUKK 1820.0030	TÕSTETAILED 35 mm 55 mm	
	Lihtsustab põrandatrapi igapäevast hooldust. Väldib vesiluku ummistumist.	Sobib äravooludele: 1411.0050/1411.0075/1412.0075/1413.0075/1414.0075/1415.0050 Vastab põrandatrappide ühtse Euroopa standardi EN 1253 mahu ja isepuhastumise nõuetele ning omab VA-sertifikaati. Saab konksu abil hõlpsalt äravoolust eemaldada, lahti võtta ja puhastada.	Sobib äravooludele: 1401.0050/1401.0075/1402.0075/05.0050/1403.0075/1404.0075 Vastab põrandatrappide ühtse Euroopa standardi EN 1253 mahu ja isepuhastumise nõuetele ning omab VA-sertifikaati. Saab konksu abil hõlpsalt äravoolust eemaldada, lahti võtta ja puhastada.	Sobib äravooludele: 1311.0032/1311.0050/1312.0050/1312.0075/1417.0050 Vesiluku asemel on komplektis automaatne haisuluk, mis vältib kuivamise. Haisulukku saab puhastamiseks eemaldada. NB! haisulukul on VA-sertifikaat.	Paigutatakse trapi ja äravoolu vahele. Sobib väga sügavale paigutatud äravoolule.	
Kasutuskoht:	Ribatrapp	Ribatrapp	Ribatrapp	Ribatrapp	Ribatrapp	Ribatrapp
Mudel:	1810	1820	1820	1820	H 35 mm	H 55 mm
Materjalid:	Roostevaba teras	Plast (polüpropüleen)	Plast (polüpropüleen)	Plast (polüpropüleen)	Plast (Polüfenüülsulfiid)	Plast (Polüfenüülsulfiid)
Pind:	Harjatud	-	-	-	-	-
Vahetihend:	-	TPE	TPE	TPE	EPDM	EPDM
Tootenumber:	1810.0010	1820.0040	1820.0010	1820.0030	1830.0035	1830.0055
EAN nr*:	2446	8011	2439	6710	3436	3443

*570769200xxxx

LISATARVIKUD | RIBA

		
KORK	KONKS	PÕRANDAKAABITS
1890.0000	1840.0000	5300.0000
Märgruumi lahenduse veepidavuse testimiseks enne plaa-tide paigaldamist. Asetada äravoolu restile. Täitke dušinišš 20 mm kõrguselt veega ning laske veepidavuse testimiseks 24h seista.	Konks vesiluku äravoolust välja võtmiseks.	Põrandakaabits dušinurga puhastamiseks.
Ribatrapp	Nurk/riba	-
1890	1840	5300
Plast (polüpropüleen)	Plast/teras	Teras/kumm
-	-	Harjatud
TPE	-	-
1890.0000	1840.0000	5300.0000
9513	6802	8219



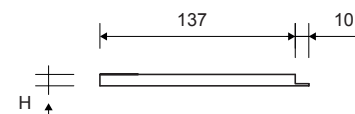
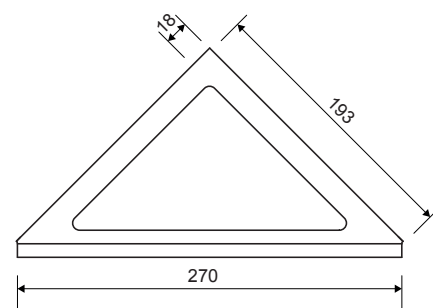
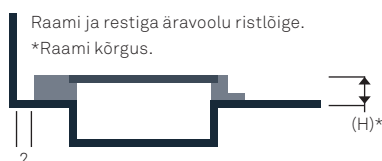
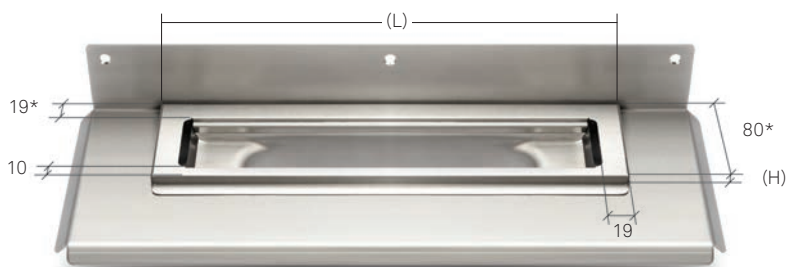
			
SÕEL 2811.0010	VESILUKK 2821.0020	HAISULUKK 2821.0030	TÕSTETAAIL 2830.0095
Lihtsustab põrandatrapi igapäevast hooldust. Vältib vesiluku ummistumist.	Sobib äravooludele: 2411.0050/2411.0075/2412.0075 Vastab põrandatrappide ühtse Euroopa standardi EN 1253 mahu ja isepuhastumisnõuetele ning omab VA-sertifikaati. Saab hõlpsalt äravoolust eemaldada, ilma tööriistadeta lahti võtta ja puhastada.	Sobib äravooludele: 2311.0032/2311.0050/2415.0032/2415.0050 Vesiluku asemel on komplektis automaatne haisulukk, mis välistab kuivamise. Haisulukku saab puhastamiseks eemaldada.	Paigutatakse trapi ja äravoolu vahele. Sobib väga madalale paigutatud äravoolule. 1 tk. Ø 40 mm külgäravool (vajadusel saab avada) NB! ei saa kombineerida vesilukuga 2821.0020.
Nurgatrapp	Nurgatrapp	Nurgatrapp	Nurgatrapp
2811	2821	2821	H 95 mm
Roostevaba teras	Plast (polüpropüleen)	Plast (polüpropüleen)	Plast (polüpropüleen)
Brushed	-	-	-
-	TPE	TPE	EPDM
2811.0010	2821.0020	2821.0030	2830.0095
6666	6673	6680	6697



Raami kõrgus (8, 10 või 12 mm) oleneb põrandaplaadi paksusest. Kummidetail tagab täpse sobivuse korpuse sisse. Süvistatud kandeserv tagab, et rest sobib ideaalselt raami sisse. Kohustuslikul raamil on kaks otstarvet: toetada resti ja tagada ideaalselt ühetasane viimistlus plaadiga.

Kasutuskoht:	Ribatrapp						Nurgatrapp	
Mudeli pikkus:	300*	700*	800*	900*	1000*	1200*	200*	
Pikkus (L):	315 mm	695 mm	795 mm	895 mm	995 mm	1 195 mm	L1: 270/L2: 193 mm	
Sobib mudelitele:	Mudel 1004	Mudelid 1001, 1002, 1003, 1004, 1100, 5002, 5003					Mudel 2011	
Tootenumbr:	8 mm (H)	1500.0308	1500.0708	1500.0808	1500.0908	1500.1008	1500.1208	2501.0208
EAN nr:		3245	3276	3306	3337	3368	3399	2606
Tootenumbr:	10 mm (H)	1500.0310	1500.0710	1500.0810	1500.0910	1500.1010	1500.1210	2501.0210
EAN nr:		3252	3283	3313	3344	3375	3405	2613
Tootenumbr:	12 mm (H)	1500.0312	1500.0712	1500.0812	1500.0912	1500.1012	1500.1212	2501.0212
EAN nr*:		3269	3290	3320	3351	3382	3412	2620

*570769200xxxx



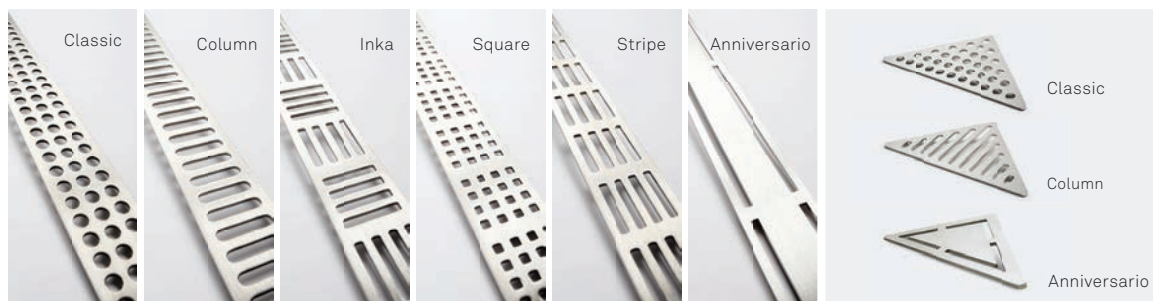
NB! Raami kõrgus (H) = plaadi paksus + ligikaudu 2 mm plaatimisegu ja hüdroisoleerimise jaoks.

*Raami laius = 19 mm koos 2 mm vahega tagumise üles-pöörde jaoks

= 80 mm koos 2 mm vahega tagumise ülespöörde jaoks

NB! Raami kõrgus (H) = plaadi paksus + ligikaudu 2 mm plaatimisegu ja hüdroisoleerimise jaoks.

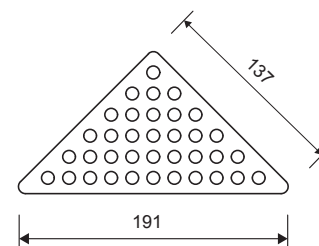
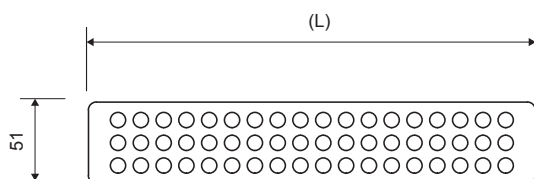
Materjalid: Roostevaba teras (AISI 304)
 Pind: Harjatud
 Mõõtmed: 3 mm avadeta



1600	2600
------	------

Rest pannakse täpse sobivuse tagamiseks raami sees olevale süvitatud kandeservale.
 Saab kasutada ainult ClassicLine'i raamiga.

Kasutuskoht:		Ribatrapp						Nurgatrapp
Mudeli pikkus:		300*	700*	800*	900*	1000*	1200*	200*
Pikkus (L):		280 mm	660 mm	760 mm	860 mm	960 mm	1 160 mm	191 mm
Tootenumbr:	Classic	1601.0300	1601.0700	1601.0800	1601.0900	1601.1000	1601.1200	2601.0200
EAN nr*:		2231	1098	1104	1111	2255	2279	2651
Tootenumbr:	Column	1602.0300	1602.0700	1602.0800	1602.0900	1602.1000	1602.1200	2602.0200
EAN nr*:		2286	1128	1135	1142	2309	2323	2668
Tootenumbr:	Inka	1603.0300	1603.0700	1603.0800	1603.0900	1603.1000	1603.1200	-
EAN nr*:		2330	1159	1166	1173	2354	2378	-
Tootenumbr:	Square	1604.0300	1604.0700	1604.0800	1604.0900	1604.1000	1604.1200	-
EAN nr*:		2385	1180	1197	1203	2408	2422	-
Tootenumbr:	Stripe	1605.0300	1605.0700	1605.0800	1605.0900	1605.1000	1605.1200	-
EAN nr*:		2897	2910	2927	2934	2941	2965	-
Tootenumbr:	Anni- versario	1606.0300	1606.0700	1606.0800	1606.0900	1606.1000	1606.1200	2603.0200
EAN nr*:		8226	8233	8240	8257	8264	8271	9322





*Järgige paigaldusmõtte!



SIRGE RIIUL 1850



NURGARIIUL 2850

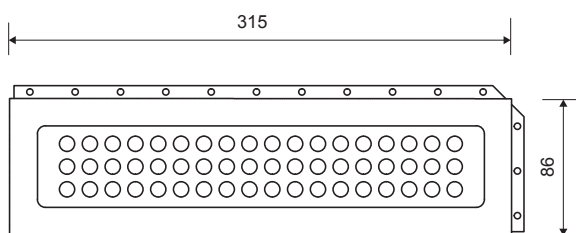
Seebiriil koos resti ja paigalduskomplektiga.

Ette nähtud paigaldamiseks plaadivuugi sisse või kruvidega olemasoleva dušinurga seinale.

Ainult nurgapaigaldus.

Kasutuskoht:		Sein	Sein
Mudeli pikkus:		300*	200*
Pikkus (L)*:		315 mm	288/204 mm
Tootenumber:	Classic	1850.0301	2850.0201
EAN nr*:		6369	6383
Tootenumber:	Column	1850.0302	2850.0202
EAN nr*:		6376	6390
Tootenumber:	Anniversario	1850.0306	2850.0206
EAN nr:		9377	9346

*570769200xxxx



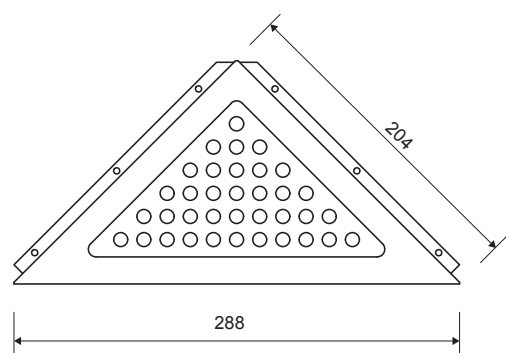
Classic



Column



Anniversario



Classic



Column



Anniversario



HIGHLINE'I NURK | CUSTOM

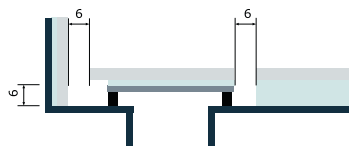
Liimige põhjale enda valitud materjal, näiteks sama kujundusega põrandaplaat. Kohandatud lahendus paigaldatakse otse raami sisse.

HIGHLINE'I NURK

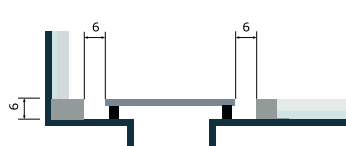
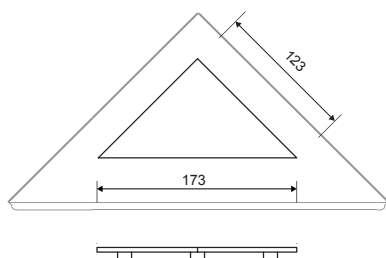
Raam on valikuline, kuid selle kujundus tõstab esile põrandatrapi eksklusiivset disaini. Raami kõrgus (10, 12 või 25 mm) oleneb põrandaplaadi paksusest. Eksklusiivse disainiga raam 4 mm avadeta roostevabast terasest pinnaga.

Kasutuskoht:	Nurgatrapp		Nurgatrapp			
Mudeli pikkus:	Kohandatud	Paneel ilma raamita	Paanel koos raamiga			
Mudeli pikkus:	200	200	200	200	200	200
Kõrgus:	-	-	10 mm	12 mm	15 mm	25 mm
Tootenumbr:	2950.0200	2920.0201	2911.0210	2911.0212	2911.0215	2911.0225
EAN nr*:	9384	6772	7038	7045	7052	7069

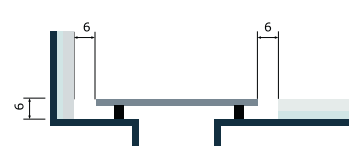
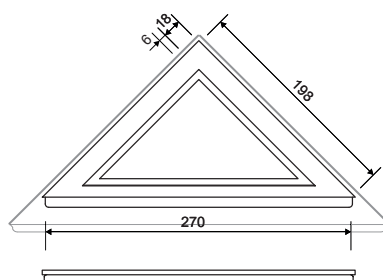
*570769200xxxx



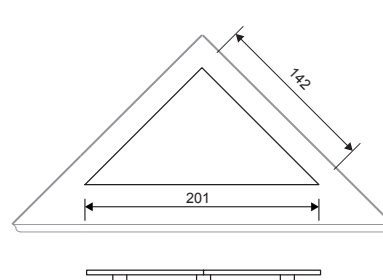
NB! Pidage meeles, et detail tuleb paigaldada põrandast 6 mm madalamale, et pärast enda plaadi liimimist jääks põrand tasapinnaline.



Trapi ristlõige raamita/paneeliga roostevabast terasest harjatud viimistlusega.



Trapi ristlõige raamiga/paneeliga roostevabast terasest harjatud viimistlusega.





*Järgige paigaldusmõtte!



1910

Raam on valikuline, kuid selle kujundus tõstab esile põrandatrapi eksklusiivset disaini.

Raami kõrgus (10, 12 või 25 mm) oleneb põrandaplaadi paksusest.

Eksklusiivse disainiga raam 4 mm avadeta roostevabast terasest pinnaga.

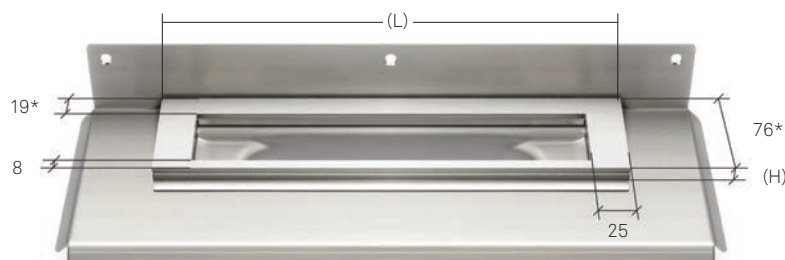
Vahedetail tagab täpse sobivuse.

Kasutuskoht:

Ribatrapp

Mudeli pikkus:		300*	700*	800*	900*	1000*	1200*
Pikkus (L)*:		315 mm	695 mm	795 mm	895 mm	995 mm	1 195 mm
Fits unit:		1004	1001, 1002, 1003, 1004, 1100, 5002, 5003				
Tootenumber:	10 mm (H)	1910.0310	1910.0710	1910.0810	1910.0910	1910.1010	1910.1210
EAN nr*:		4242	4259	4266	4273	4280	4297
Tootenumber:	12 mm (H)	1910.0312	1910.0712	1910.0812	1910.0912	1910.1012	1910.1212
EAN nr*:		4303	4310	4327	4334	4341	4358
Tootenumber:	15 mm (H)	1910.0315	1910.0715	1910.0815	1910.0915	1910.1015	1910.1215
EAN nr*:		4365	4372	4389	4396	4402	4419
Tootenumber:	25 mm (H)	1910.0325	1910.0725	1910.0825	1910.0925	1910.1025	1910.1225
EAN nr:		4426	4433	4440	4457	4464	4471

*570769200xxxx



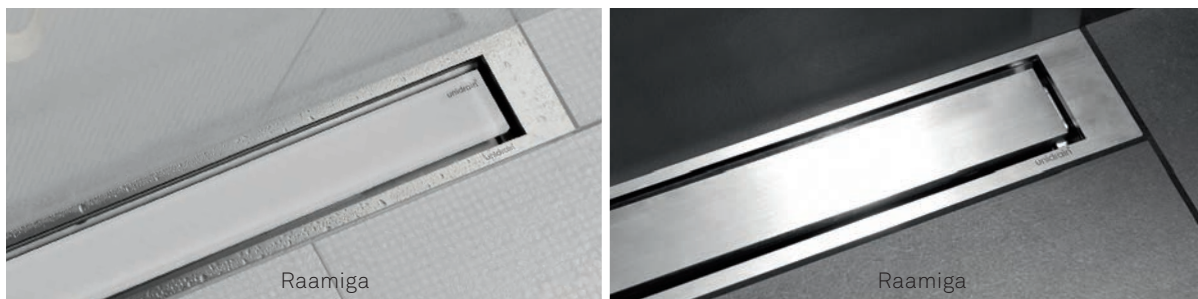
NB! Raami kõrgus (H) = plaadi paksus + ligikaudu 2 mm plaatimisseguga ja hüdroisolatsiooni jaoks. Raami kasutamata: paneeli ja põrandaplaadi vahe 6 mm.

*Raami laius = 19 mm koos 2 mm vahega tagumise üles-pöörde jaoks
= 76 mm koos 2 mm vahega tagumise ülespöörde jaoks

Materjalid: Roostevaba teras (AISI 304)/
turvaklaas

Pind: Harjatud/jääklaas

Tõstekomplekt: Plast (polüetüleen)



RIBA 1920 | PANEEL

Valige avadeta harjatud roostevaba teras või jääklaas.

Komplekti kuuluvad paneel, liist, tõstekomplekt ja kruvid. Komplekt tuleb enne paigaldamist kokku panna.

Paneeliga lahendus pannakse otse korpuse sisse, liistu kuju tagab ideaalse sobivuse.

Tuleks paigaldada HighLine'i raamiga (vt raam lk 39).

Komplektis on 6 mm plaadi šabloon, mida kasutatakse raamita paigaldamisel vahetükina.

Kasutuskoht:

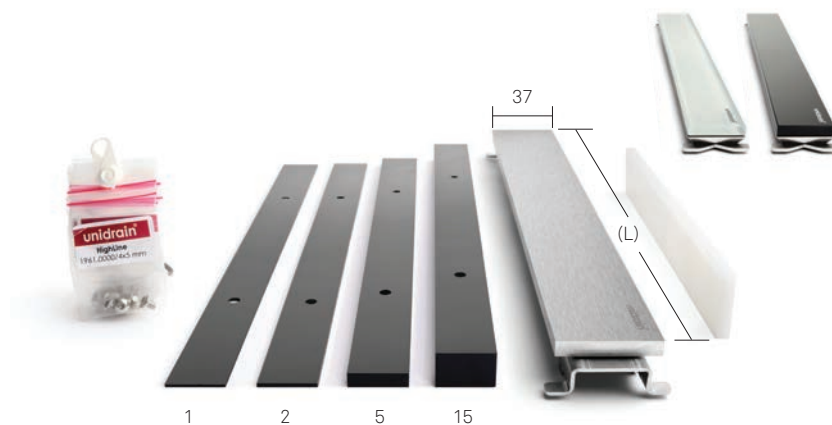
Ribatrapp

Mudeli pikkus:	300*	700*	800*	900*	1000*	1200*
Pikkus raamiga/ raamita (L)*:	253/315 mm	633/695 mm	733/795 mm	833/895 mm	933/995 mm	1133/1195 mm
Tootenumbr: Harjatud roostevaba teras	1920.0300	1920.0700	1920.0800	1920.0900	1920.1000	1920.1200
EAN nr*:	4488	4495	4501	4518	4525	4532
Tootenumbr: jääklaas Valge	1930.0300	1930.0700	1930.0800	1930.0900	1930.1000	1930.1200
EAN nr*:	6819	6826	6833	6840	6857	6864
Tootenumbr: jääklaas Must	1931.0300	1931.0700	1931.0800	1931.0900	1931.1000	1931.1200
EAN nr*:	6871	6888	6895	6901	6918	6925

*570769200xxxx



Trapi ristlõige raami ja harjatud viimistlusega roostevabast terasest paneeliga.



Tõstekomplekt:

H: 1, 2, 5, 15 mm.

Kohandage paneeli kõrgust, kui põrandaplaadi paksus on üle 10 mm.

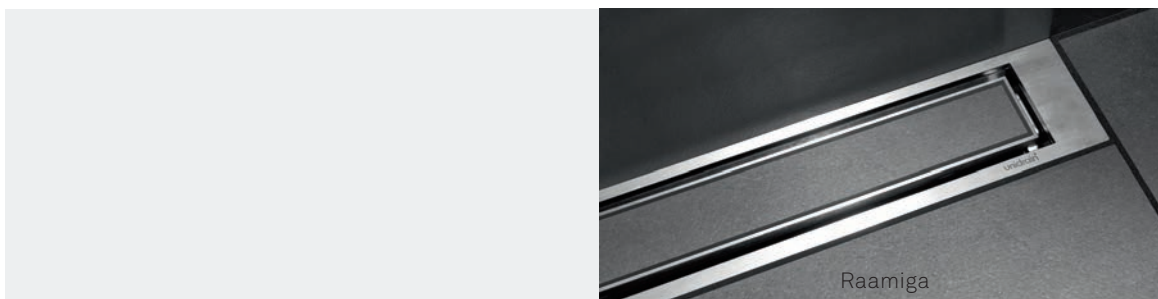
Paigaldatakse paneeli ja liistu vahele.

Materjalid: Roostevaba teras (AISI 304)

Pind: Harjatud

Tõstekomplekt: Plast (polüetüleen)

*Järgige paigaldusmõtte!



RIBA 1940 | KASSETT

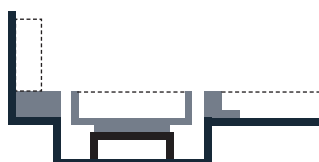
Komplektis on kassett, liist, tõstekomplekt ja kruvid. Komplekt tuleb enne paigaldamist kokku panna. Saadaval kõrgusega 10, 12, 15 ja 25 mm (olenevalt põrandaplaadi paksusest). Võib täiendada oma materjalidega (nt sobiv põrandaplaat, terratso vms), mille peale see kinnitatakse. Kassetiga lahendus pannakse otse korpuse sisse, liistu kuju tagab ideaalse sobivuse. Tuleks paigaldada HighLine'i raamiga (vt raam lk 39). Komplektis on 6 mm plaadi šabloon, mida kasutatakse raamita paigaldamisel vahetükina.

Kasutuskoht:

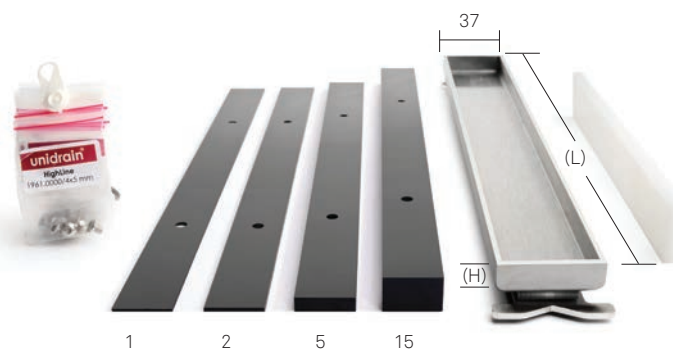
Ribatrapp

Mudeli pikkus:		300*	700*	800*	900*	1000*	1200*
Pikkus raamiga/raamita (L)*:		253/315 mm	633/695 mm	733/795 mm	833/895 mm	933/955 mm	1133/1195 mm
Tootenumber:	10 mm (H)	1940.0310	1940.0710	1940.0810	1940.0910	1940.1010	1940.1210
EAN nr*:		5089	5096	5102	5119	5126	5133
Tootenumber:	12 mm (H)	1940.0312	1940.0712	1940.0812	1940.0912	1940.1012	1940.1212
EAN nr*:		5140	5157	5164	5171	5188	5195
Tootenumber:	15 mm (H)	1940.0315	1940.0715	1940.0815	1940.0915	1940.1015	1940.1215
EAN nr*:		5201	5218	5225	5232	5249	5256
Tootenumber:	25 mm (H)	1940.0325	1940.0725	1940.0825	1940.0925	1940.1025	1940.1225
EAN nr*:		5263	5270	5287	5294	5300	5317

*570769200xxxx



Trapi läbilõige raami ja kassetiiga.

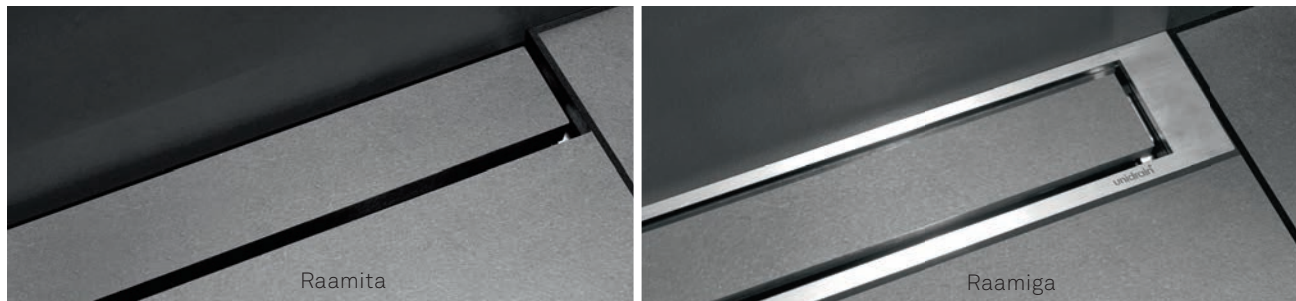


Tõstekomplekt:

H: 1, 2, 5, 15 mm.

Kohandage kasseti kõrgust, kui põrandaplaadi paksus on üle 10 mm.

Paigaldatakse kasseti ja liistu vahele.



RIBA 1950 | CUSTOM

Komplekti kuuluvad kohandatav alus, liist, tõstekomplekt ja kruvid. Komplekt tuleb enne paigaldamist kokku panna.

Lahenduse osaks on ka oma valitud materjal (nt sobiv põrandaplaat), mis liimitakse alusele.

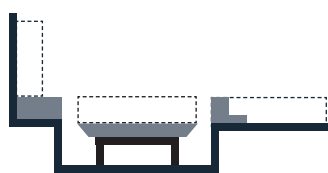
Kohandatud lahendus pannakse otse korpuse sisse, liistu kuju tagab ideaalse sobivuse.

Võib paigaldada HighLine'i raamiga või ilma (vt raam lk 39).

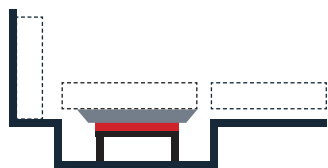
Komplektis on 6 mm plaadi šabloon, mida kasutatakse raamita paigaldamisel vahetükina.

Kasutuskoht:	Ribatrapp					
Mudeli pikkus:	300*	700*	800*	900*	1000*	1200*
Pikkus raamiga/ raamita (L)*:	253/315 mm	633/695 mm	733/795 mm	833/895 mm	933/995 mm	1133/1195 mm
Tootenumber:	1950.0300	1950.0700	1950.0800	1950.0900	1950.1000	1950.1200
EAN nr*:	5324	5331	5348	5355	5362	5379

*570769200xxxx

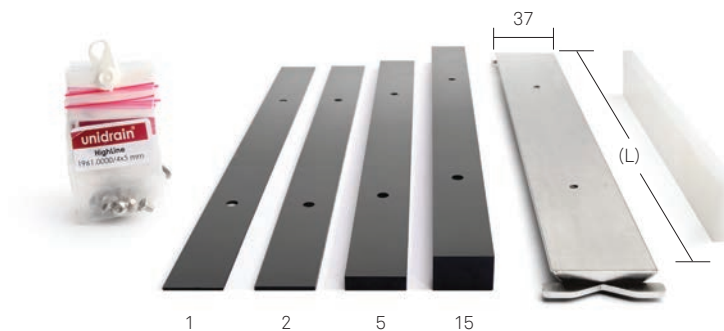


Kohandatava trapi ristlabilõige koos raamiga ja enda valitud materjalidega.



Kohandatava trapi ristlabilõige ilma raamiga ja enda valitud materjalidega.

Raami kasutamata: kohandatud aluse ja põrandaplaadi vahe 6 mm.



Tõstekomplekt:

H: 1, 2, 5, 15 mm.

Kohandage kohandatud aluse kõrgust, kui alusel olevate plaatide paksus ei vasta ülejäänud põrandaplaatide paksusele.

Paigaldatakse aluse ja liistu vahele.

PAIGALDAMINE HIGHLINE'I CUSTOM

NÄIDE 10 MM PLAADIGA

CUSTOM lahenduse komplekti kuuluvad liist ja rooste-vabast terasest alus.

Liistu kuju tõttu sobitub detail täpselt.

Liist ja alus kruvitakse kokku ja seejärel saab paigaldada enda valitud plaadi.

Aluse kõrguse sobitamiseks on kaasas tõstekomplekt.

1. Põrandaplaat lõigatakse nii, et alusel oleva plaadi ja muude plaatide vahele jääb vähemalt 6 mm vahe.

2. Kohandatud liist ja alus altvaates.

3. ALUSE KÜLJED

Kinnitage enda valitud plaadid alusele nii, et need ulatuksid kuni 20 mm üle (olenevalt plaadi paksusest ja liigist, käesolevas näites on üleulatava serva laius 14 mm).

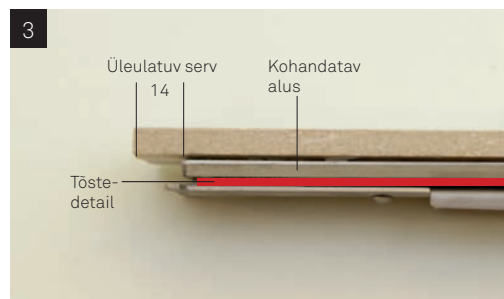
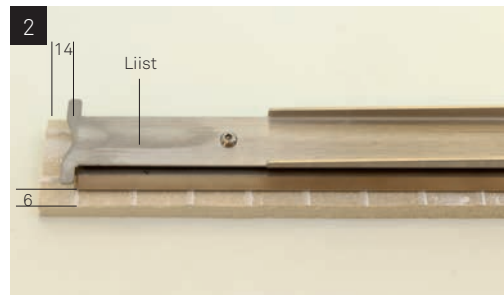
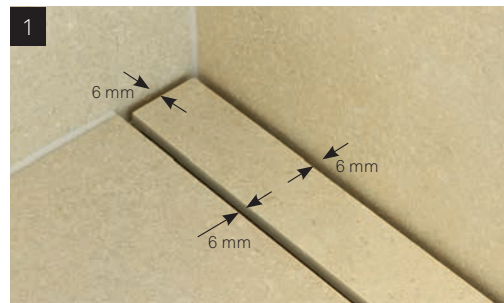
4. ALUS, PIKEM KÜLG

Kinnitage enda valitud plaadid alusele nii, et need ulatuksid kuni 10 mm üle (olenevalt plaadi paksusest ja liigist, käesolevas näites on üleulatava serva laius 6 mm).

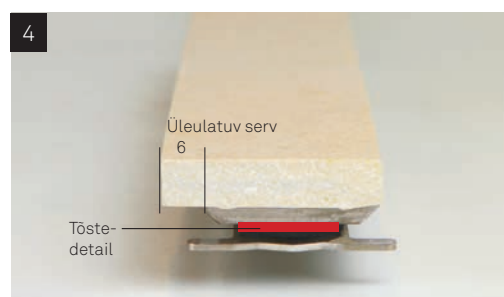
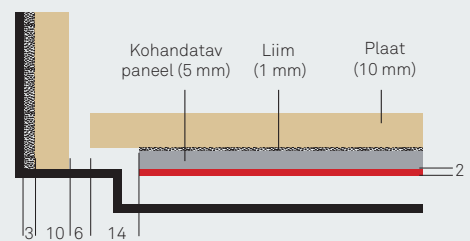
Soovitav liim

Tootja	Toode
Bostik	<ul style="list-style-type: none"> • Maxibond • Maxibond X-TREME • Clearbond
Danalim	<ul style="list-style-type: none"> • Montage Ekstra 292 • Turbo tack 291
Henkel	<ul style="list-style-type: none"> • Pattex no more nails
Novatech	<ul style="list-style-type: none"> • Tec7 • Trans7

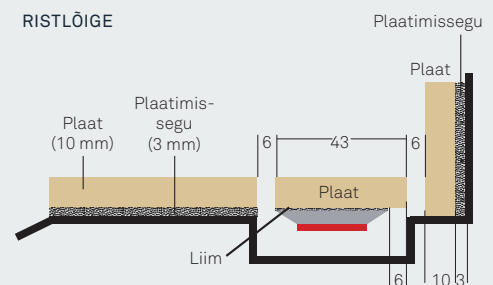
Tooted on loetletud juhuslikus järjekorras.



PIKIOSA



RISTLÕIGE





FIKSEERITUD MOODUL 5002 | DUŠISEIN PAREMAL

Fikseeritud moodulil on sisseehitatud kalle, et dušinurga põrandal oleks nõuetekohane 2% kalle trapi suunas.

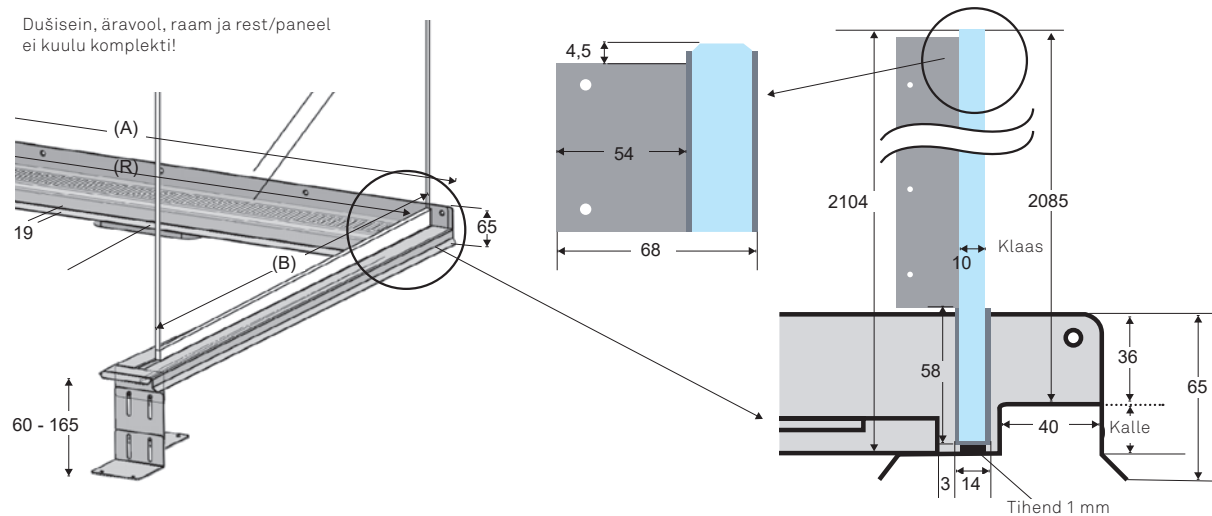
Dušinišši ümbritsevad kolmest küljest äärikud, mis tõstavad märgruumi ohutust.

Dušisein kinnitatakse fikseeritud mooduli soonde, vältides ajapikku lahtitulemise ohu.

Saab kombineerida äravoolu, raami, resti / paneeli ja dušiseinaga.

Fikseeritud moodul Mudeli pikkus (A):	800*				900*				1000*			
*Paigaldus- pikkus (A):	863 mm				963 mm				1063 mm			
*Paigaldus- mootmed (D):	901 mm	1001 mm	1101 mm	1301 mm	901 mm	1001 mm	1101 mm	1301 mm	1001 mm	1101 mm	1301 mm	
Dušisein (B):	800 mm	900 mm	1000 mm	1200 mm	800 mm	900 mm	1000 mm	1200 mm	900 mm	1000 mm	1200 mm	
Raam (R):	795 mm				895 mm				995 mm			
Kalle:	19 mm				19 mm				19 mm			
Keskoht (C):	401 mm	451 mm	501 mm	601 mm	401 mm	451 mm	501 mm	601 mm	451 mm	501 mm	601 mm	
Kõrgus (H):	18 mm				19 mm				20 mm			
Tootenumbr:	5002.0808	5002.0809	5002.0810	5002.0812	5002.0908	5002.0909	5002.0910	5002.0912	5002.1009	5002.1010	5002.1012	
EAN nr*:	9520	7205	7212	7229	9544	7236	7243	7250	7267	7274	7281	

*570769200xxxx



Tehnilised andmed

Materjalid: 1,5 mm roostevaba teras (AISI 304)
 Pind: Harjatud
 Hüdroisolatsioon: Hüdroisolatsioonikangas või
 vööp-hüdroisolatsioon
 Põrandakonstruktsioon: Betoon/puit
 Põrandakate: Plaat



FIKSEERITUD MOODUL 5003 | DUŠISEIN VASAKUL

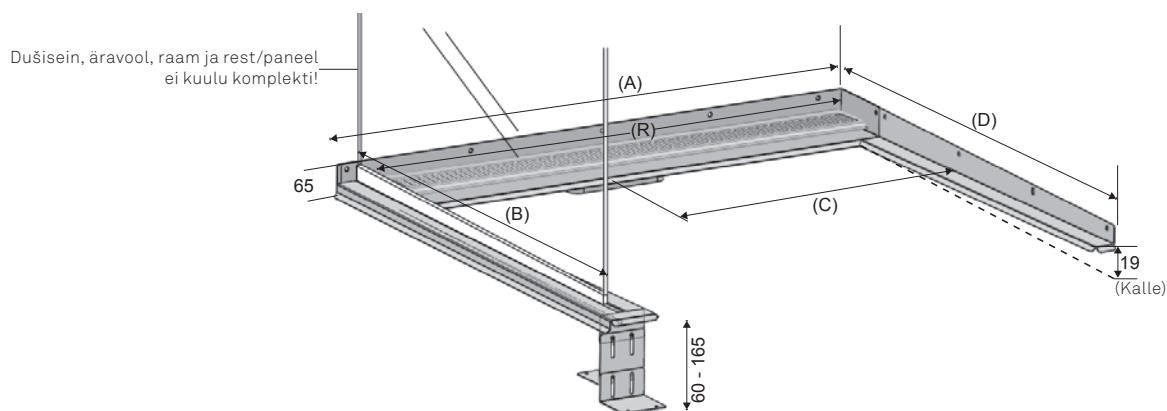
Fikseeritud moodulil on sisseehitatud kalle, et dušinurga põrandal oleks nõuetekohane 2% kalle trapi suunas.

Dušinišši ümbritsevad kolmest küljest äärikud, mis tõstavad märgruumi ohutust.

Dušisein kinnitatakse fikseeritud mooduli soonde, välistades ajapikku lahtitulemise ohu.

Saab kombineerida äravoolu, raami, resti / paneeli ja dušiseinaga.

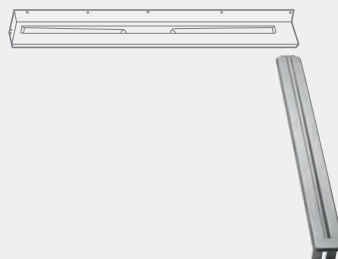
800*				900*				1000*		
863 mm				963 mm				1063 mm		
901 mm	1001 mm	1101 mm	1301 mm	901 mm	1001 mm	1101 mm	1301 mm	1001 mm	1101 mm	1301 mm
800 mm	900 mm	1000 mm	1200 mm	800 mm	900 mm	1000 mm	1200 mm	900 mm	1000 mm	1200 mm
795 mm				895 mm				995 mm		
19 mm				19 mm				19 mm		
401 mm	451 mm	501 mm	601 mm	401 mm	451 mm	501 mm	601 mm	451 mm	501 mm	601 mm
18 mm				19 mm				20 mm		
5003.0808	5003.0809	5003.0810	5003.0812	5003.0908	5003.0909	5003.0910	5003.0912	5003.1009	5003.1010	5003.1012
9537	7298	7304	7311	9551	7328	7335	7342	7359	7366	7373



NB! Konstruktsiooni kõrgus kokku (v.a raam/rest) = äravoolu kõrgus + (H).
 (H) = kaugus äravoolu ülaservast põrandaääriku ülaservani / keraamilise plaadi alaservani.

Tehnilised andmed

Materjalid: 1,5 mm roostevaba teras (AISI 304)
 Pind: Harjatud
 Hüdroisolatsioon: Hüdroisolatsioonikangas
 või vööp-hüdroisolatsioon
 Põrandakonstruktsioon: Betoon/puit
 Põrandakate: Plaat



PAINDMOODUL 5000

Võimalik kombineerida mudelitega 1002/1003/1004 igas pikkuses.

Paindmoodulil on sisseehitatud kalle, et dušinurga põrandal oleks nõuetekohane 2% kalle trapi suunas.

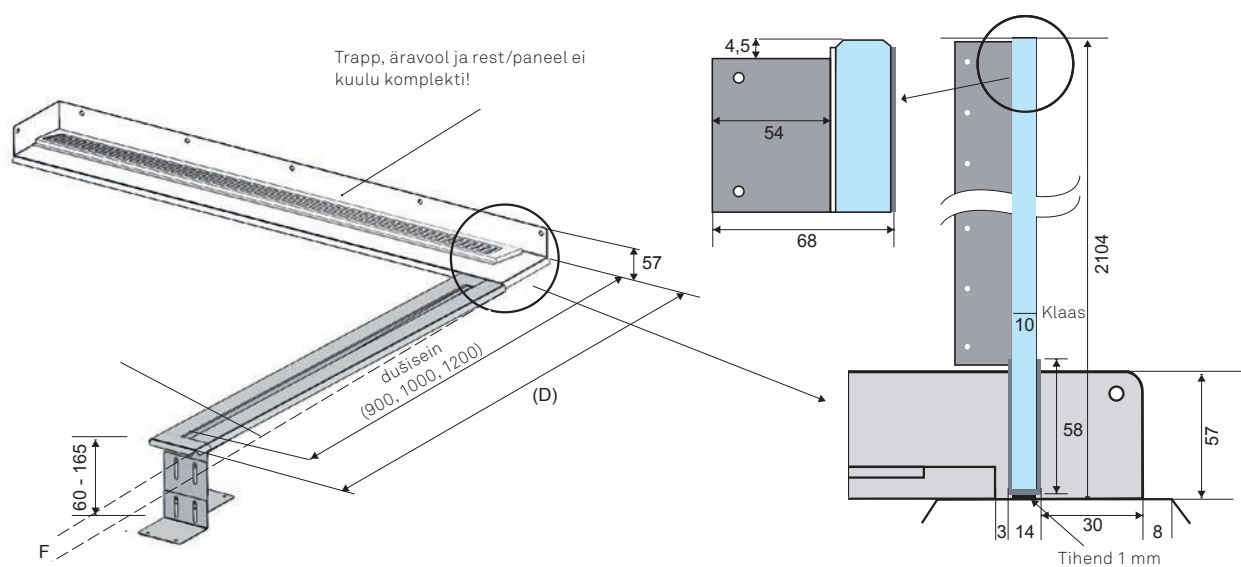
Dušinišši ümbritsevad kahest küljest äärikud, mis tõstavad märgruumi ohutust.

Dušisein kinnitatakse fikseeritud mooduli soonde, vältides ajapikku lahtitulemise ohu.

Võimalik kombineerida äravooluga, trapiga, raamiga, restiga/paneeliga ja dušiseinaga.

Mudel:	900*	1000*	1200*
Dušiseina sügavus:	900 mm	1 000 mm	1 200 mm
*Paigaldus-sügavus (D):	998 mm	1 098 mm	1 302 mm
Kalle:	17	19	24
Tootenumber:	5000.0900	5000.1000	5000.1200
EAN nr*:	7380	7397	7403

*570769200xxxx





GLASSLINE | DUŠINURGA PÕHI

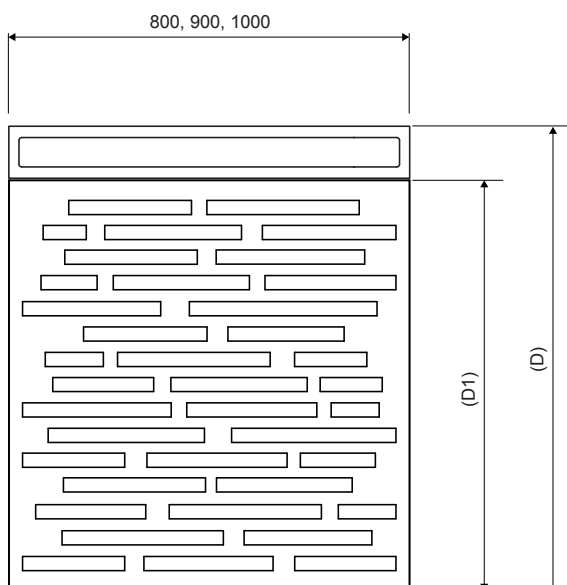
Dušinurga põhi on valmistatud roostevabast terasest ja karastatud klaasist.

Põhi on kaunistatud triibulise libisemisvastase muustriga, mis ühtib GlassLine dušinurga kujundusega.

Dušinurga põhi paigaldatakse ühe suure plaadina ning see sobitub ShoweLine seeriaga, mis tagab, et trapi suunas oleks nõuetekohane 2% kalle.

Kujundus:	Stripe								
Mudeli pikkus:	800*			900			1000		
Dušisein (D):	900 mm	1000 mm	1200 mm	900 mm	1000 mm	1200 mm	900 mm	1000 mm	1200 mm
*Paigaldus-sügavus (D):	795 /813 mm	795 /913 mm	795 /1113 mm	895/813 mm	895/913 mm	895/1113 mm	995/813 mm	995/913 mm	995/1113 mm
Kõrgus (H):	10,5 mm			10,5 mm			10,5 mm		
Tootenumber:	5210.0809	5210.0810	5210.0812	5210.0909	5210.0910	5210.0912	5210.1009	5210.1010	5210.1012
EAN nr*:	7625	7632	7649	7656	7663	7670	7748	7786	7885

*570769200xxxx





Kujundus: Stripe

Kujundus: Column

Kujundus: Random

GLASSLINE | DUŠISEIN PAREMAL

10 mm turvaklaas.

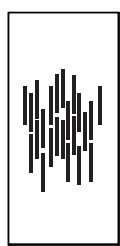
Klaaspind on töödeldud nanotehnoloogilise vahendiga Cleantec, mis muudab selle vetthülgavaks ja kergemini puhastatavaks ning vähendab katlakivi teket.

Välisküljel siiditrüki tehnikas muster.

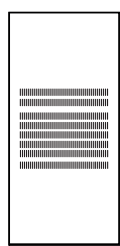
Valmiskujul ei ole nähtaval krube ega kinnitusi.

Kujundus:	Kujundus: Stripe			Kujundus: Column			Kujundus: Random		
Mudel:	900*	1000*	1200*	900*	1000*	1200*	900*	1000*	1200*
Sügavus (D):	900 mm	1 000 mm	1 200 mm	900 mm	1 000 mm	1 200 mm	900 mm	1 000 mm	1 200 mm
*Paigaldus- mõõtmed:	1 002 mm	1 102 mm	1 302 mm	1 002 mm	1 102 mm	1 302 mm	1 002 mm	1 102 mm	1 302 mm
Kõrgus:	2 104 mm			2 104 mm			2 104 mm		
Kaal koos pakendiga:	55 kg	65 kg	79,5 kg	55 kg	65 kg	79,5 kg	55 kg	65 kg	79,5 kg
Tootenumbr:	5110.0902	5110.1002	5110.1202	5120.0902	5120.1002	5120.1202	5130.0902	5130.1002	5130.1202
EAN nr*:	7441	7458	7465	7502	7519	7526	7564	7571	7588

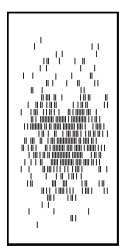
*570769200xxxx



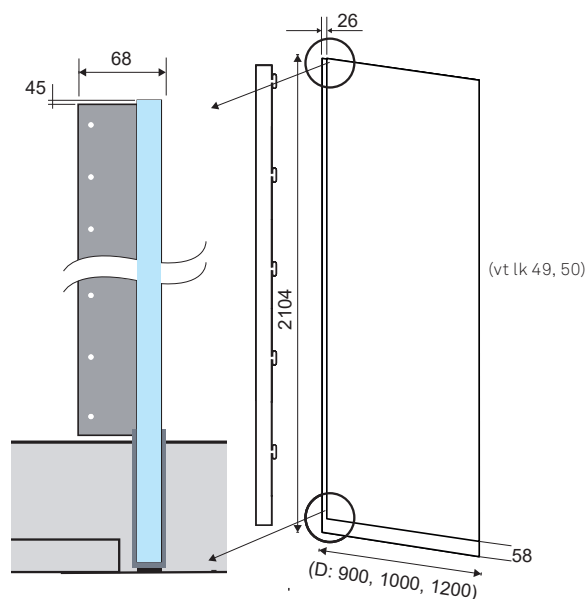
Stripe



Column



Random



Materjalid: Roostevaba teras (AISI 304),
10 mm turva-floatklaas
Kujundus: Siiditrükk



Kujundus: Stripe

Kujundus: Column

Kujundus: Random

Kujundus: Läbipaistev

GLASSLINE | DUŠISEIN VASAKUL

GLASSLINE | DUŠISEINAD

10 mm turvaklaas.

Klaasipind on töödeldud nanotehnoloogilise vahendiga Cleantec, mis muudab selle vetthülgavaks ja kergemini puhastatavaks ning vähendab katlakivi teket.

Välisküljel söltrüki tehnikas muster.

Valmiskujul ei ole nähtaval kruve ega kinnitusi.

10 mm turvaklaas. Nanotehno-

loogilise vahendiga (Cleantec)

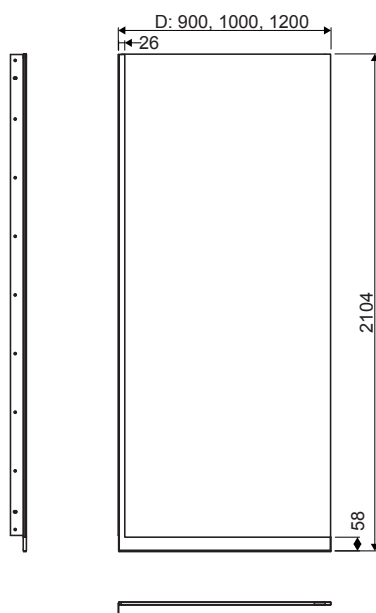
vetthülgav pinnatöötlus on dušiseina

mõlemal küljel ja seega võib selle

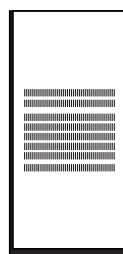
paigutada paremale või vasakule.

Valmiskujul ei ole nähtaval kruve ega kinnitusi.

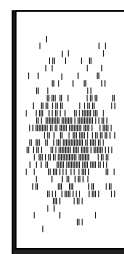
Kujundus: Stripe			Kujundus: Column			Kujundus: Random			Kujundus: Läbipaistev			
900*	1000*	1200*	900*	1000*	1200*	900*	1000*	1200*	800*	900*	1000*	1200*
900 mm	1000 mm	1200 mm	900 mm	1000 mm	1200 mm	900 mm	1000 mm	1200 mm	800 mm	900 mm	1000 mm	1200 mm
1002 mm	1102 mm	1302 mm	1002 mm	1102 mm	1302 mm	1002 mm	1102 mm	1302 mm	902 mm	1002 mm	1102 mm	1302 mm
2104 mm			2104 mm			2104 mm			2104 mm			
55 kg	65 kg	79,5 kg	55 kg	65 kg	79,5 kg	55 kg	65 kg	79,5 kg	50 kg	55 kg	65 kg	79,5 kg
5110.0903	5110.1003	5110.1203	5120.0903	5120.1003	5120.1203	5130.0903	5130.1003	5130.1203	5100.0800	5100.0900	5100.1000	5100.1200
7472	7489	7496	7533	7540	7557	7595	7601	7618	9568	7410	7427	7434



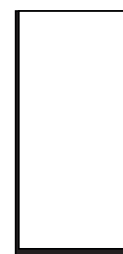
Stripe



Column



Random



Läbipaistev



Materjalid: Roostevaba teras
8 mm turva-floatklaas



DUŠINURGA UKS

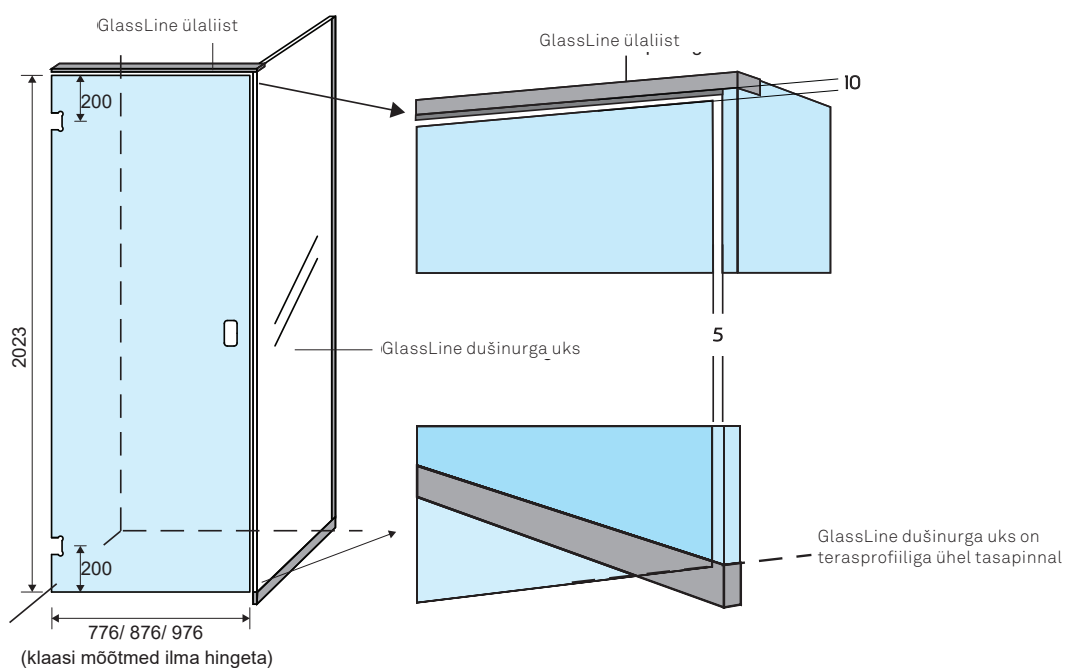
DUŠINURGA UKS VASTAB UNIDRAIN'I GLASSLINE DUŠISEINA KÕRGUSELE JA LAIUSELE.
TULEB KASUTADA KOOS UNIDRAIN® ÜLALIISTUGA.

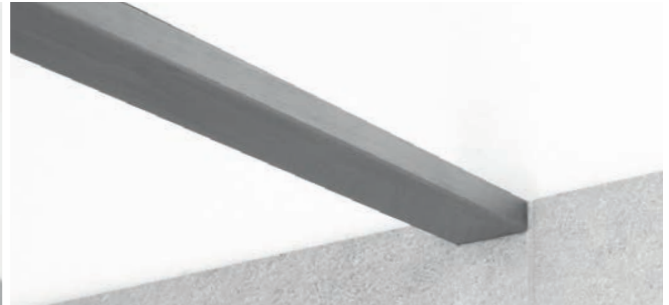
Plaadi paksus koos liimiga: 8-12 mm

Pind on mõlemalt poolt töödeldud Cleantec nanotehnoloogilise vahendiga

Komplektis kaks hinge ja ribatihend

Mudel:	800*	900*	1000*
*Sügavus:	776 mm	876 mm	976 mm
Kõrgus:	2023 mm		
Tootenumber:	5400.0800	5400.0900	5400.1000
EAN nr*:	8479	8486	8462





ÜLEMINE LIIST 5310

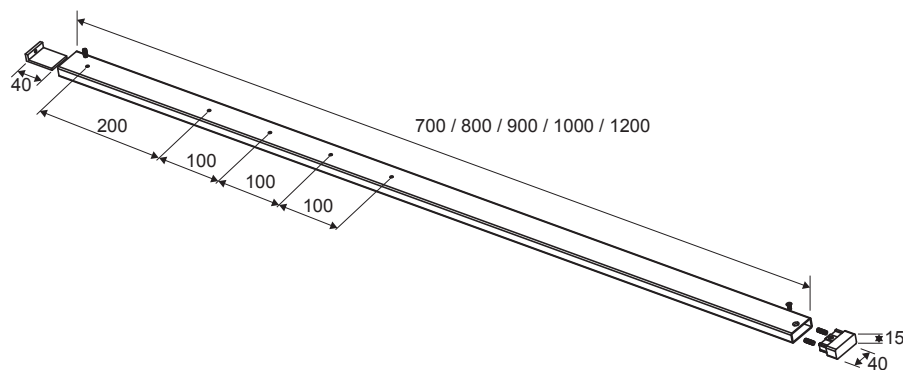
Dušiseina viimistlemiseks.

Ülemine liist on soovituslik suuremate kui 1200 mm dušiseinade stabiliseerimiseks.

Ülemine liist on saadaval ühes pikkuses. Selle saab kohandada konkreetsele dušinurgale.

Kasutuskoht:	Dušiseinale	Dušiseinale
Sobib mudelitele:	Dušisein paremal	Dušisein vasakul
Materjalid:	Harjatud roostevaba teras	Harjatud roostevaba teras
Sobib pikkustele mudel:	700-1200	700-1200
Laius:	40 mm	40 mm
Kõrgus:	15 mm	15 mm
Tootenumbr:	5310.1202	5310.1203
EAN nr*:	8158	8295

*570769200xxxx



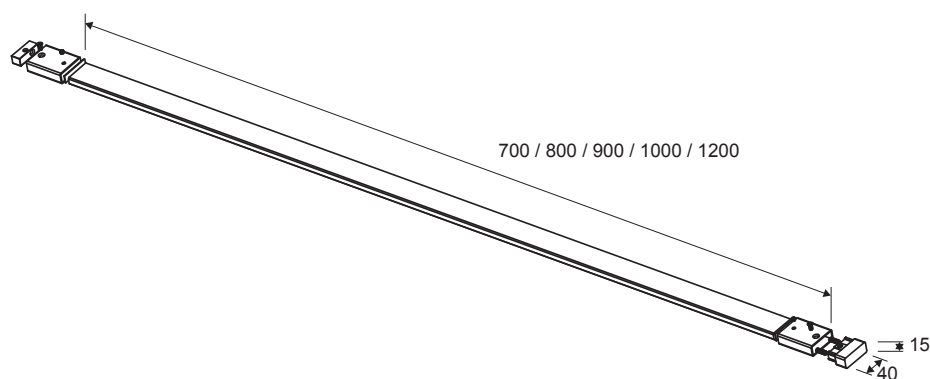


ÜLEMINE LIIST 5320

Dušiseina viimistlemiseks.

Ülemine liist on soovituslik suuremate kui 1200 mm dušiseinade stabiliseerimiseks.

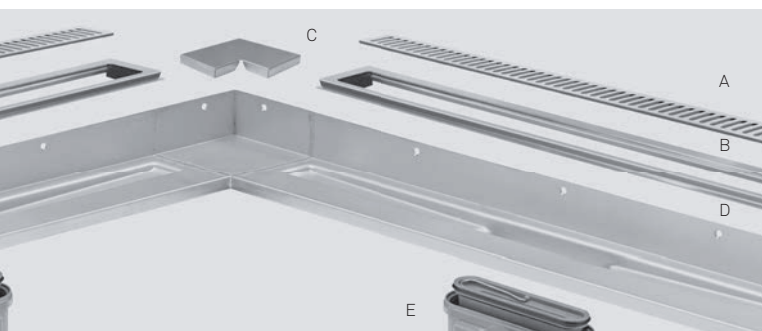
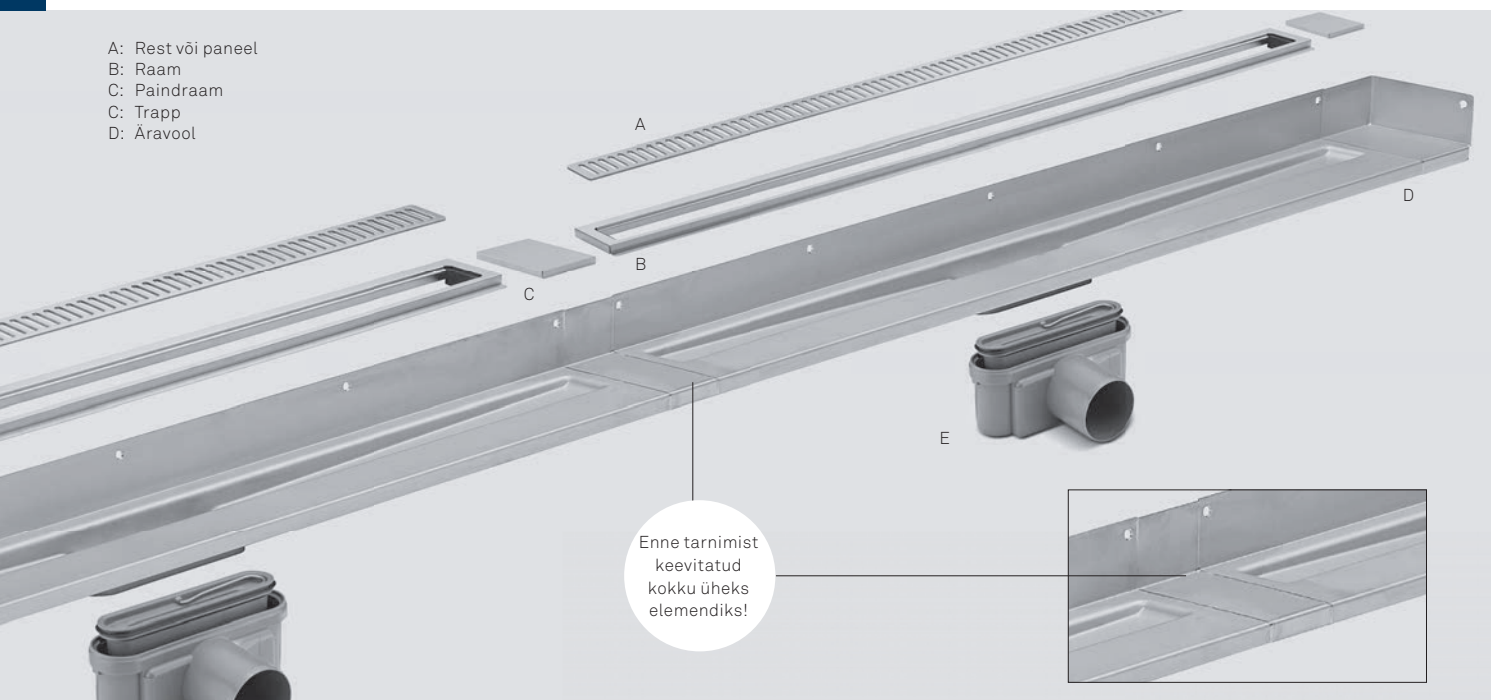
Dušiseinale					Dušiseinale				
Dušisein paremal					Dušisein vasakul				
Harjatud roostevaba teras, klaas					Harjatud roostevaba teras, klaas				
700	800	900	1000	1200	700	800	900	1000	1200
40 mm	40 mm	40 mm	40 mm	40 mm	40 mm	40 mm	40 mm	40 mm	40 mm
15 mm	15 mm	15 mm	15 mm	15 mm	15 mm	15 mm	15 mm	15 mm	15 mm
5320.0702	5320.0802	5320.0902	5320.1002	5320.1202	5320.0703	5320.0803	5320.0903	5320.1003	5320.1203
8165	8172	8189	8196	8202	8301	8318	8325	8332	8349



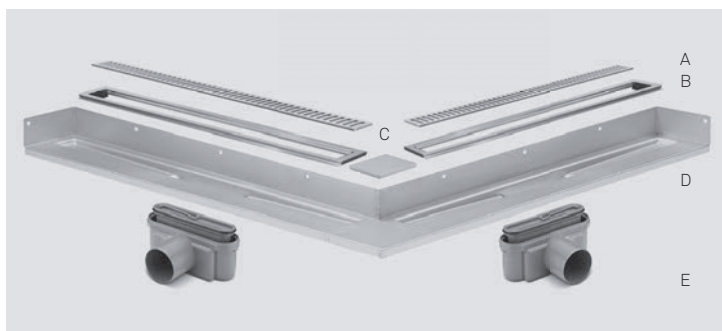
Moodul 1100 on moodul-ribatrapi süsteem, mis valmistatakse tellimuse alusel. Moodul ribatrapid võivad olla mitmete meetrite pikkused ja sobivad seetõttu ideaalselt suurtesse pesuruumidesse.

Äravoolud, raamid ja restid komplekteeritakse põhitootevaliku põhjal. Seega paigaldatakse raamid ja restid otsakuti, mis tagab praktilise ja lihtsa hoolduse. Kasutatakse mitmeid äravoole, et tagada võimalikult suur vee läbilaskevõime ja madal paigalduskõrgus.

Soovi korral on võimalik moodul 1100 paigaldada ka pörandi keskele.



Sisenurk

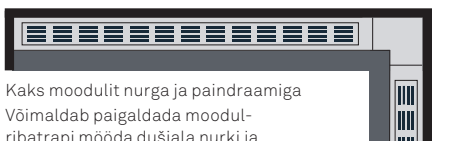


Välisnurk

Näiteid lahendustest



Üks moodul paindraamidega
Vertikaalsed otsaäärikud tuleb säilitada, isegi ebastandardsete mõõtude juures. Liigse ruumi saab külgedel täita paindraamidega.



Kaks moodulit nurga ja paindraamiga
Võimaldab paigaldada moodul-ribatrapi mööda dušiala nurki ja paigaldada dušid mitmele seinale.



Kaks moodulit paindraamideta
Moodul-ribatrapi süsteem, mis katab tavamudeli kahekordse pikkuse, kui seda ei jätkata paindraamidega.



Kaks moodulit paindraamidega
Kui moodul-ribatrapiil on ebastandardised mõõdud, saab liigse ruumi täita sümmeetrilisel paigutatud paindraamidega.

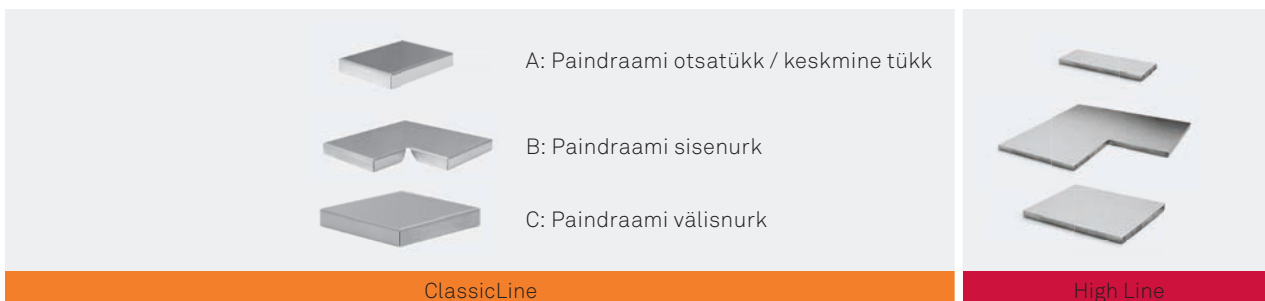


KASUTA KALKULAATORIT, ET LEIDA ENDA MOODUL RIBATRAPI
HIND JA SINU VANNITOALE SOBIVAIMAD MÕÕTMED.

- Sisesta oma vannitoa mõõtmed ja vali moodulikomplektide hulgast
- Vali ClassicLine või HighLine lahendus
 - Vali äravool

Sinu vannitoa mõõtmetele vastava ribatrapi süsteem kuvatakse koheselt. Saada meile oma kalkulatsioonid ning me saadame vastu hinnapakumise.

www.unidrain.dk/modul1100



PAINDRAAMID

Paindraame kasutatakse põrandatrapi nähtava pikkuse jätkamiseks. Need asetatakse otsapidi kohale ja paigaldatakse plaatimisseguga, seega ei ole vaja väikesi plaaditükke lõigata.

Paindraamide kasutuskohad:

- põhitootevalikusse kuuluvad trapisüsteemid, mis võimaldavad moodulsüsteemi kohandada kuni vaid 10 mm sammuga;
- moodul 1100 ribatrapp, mis katavad vahe raami ja resti vahel, et saada visuaalselt katkematu tulemus.

Kasutuskoht:		Ribatrapp					Ribatrapp		
Mudel:		ClassicLine					HighLine		
Kõrgus:		H 8 mm		H 10 mm		H 12 mm		H 10/12/15/25 mm	
Pikkus:		Tootenumbr:	EAN nr*:	Tootenumbr:	EAN nr*:	Tootenumbr:	EAN nr*:	Tootenumbr:	EAN nr*:
A:	10 mm	1510.0108	3771	1510.0110	3788	1510.0112	3795	1911.0110	6420
	20 mm	1510.0208	3801	1510.0210	3818	1510.0212	3825	1911.0210	6437
	30 mm	1510.0308	3832	1510.0310	3849	1510.0312	3856	1911.0310	6444
	40 mm	1510.0408	3863	1510.0410	3870	1510.0412	3887	1911.0410	6451
	50 mm	1510.0508	3894	1510.0510	3900	1510.0512	3917	1911.0510	6468
	60 mm	1510.0608	3924	1510.0610	3931	1510.0612	3948	1911.0610	6475
	70 mm	1510.0708	3955	1510.0710	3962	1510.0712	3979	1911.0710	6482
	80 mm	1510.0808	3986	1510.0810	3993	1510.0812	4006	1911.0810	6499
	90 mm	1510.0908	4013	1510.0910	4020	1510.0912	4037	1911.0910	6505
	100 mm	1510.1008	4044	1510.1010	4051	1510.1012	4068	1911.1010	6512
	110 mm	1510.1108	4075	1510.1110	4082	1510.1112	4099	1911.1110	6529
	120 mm	1510.1208	4105	1510.1210	4112	1510.1212	4129	1911.1210	6536
B	nurk	1530.1208	6963	1530.1210	6970	1530.1212	6987	1913.1210	6550
C	nurk	1520.0808	6932	1520.0810	6949	1520.0812	6956	1912.0810	6543





Sissejuhatus

Seinaäärikuteta küljed peavad vastama seinast minimaalse kauguse nõuetele.
Tagaseina vastu paigutatud ribasüsteemide puhul soovitame sarja 1000 (vt lk 18).

Tehnilised andmed

Materjalid: 1,5 mm roostevaba teras (AISI 304)
Pind: Harjatud
Hüdroisolatsioon: Hüdroisolatsioonmastiks või vööp-hüdroisolatsioon
Põrandakonstruktsioon: Kõik
Põrandakate: Plaat



3002

Ühe püsiseinaga dušinurgale.

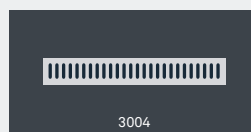
Trapil on üks seinääririk ja kolm põrandääririkut. Kaasas on neli muudetava kõrgusega jalga (120–220 mm). NB! Vt raamid lk 62



3004

Püsiseinteta dušinurgale.

Trapikomplektis on neli seinääririkut. Kaasas on neli muudetava kõrgusega jalga (120–220 mm). NB! Vt raamid lk 62



Kasutuskoht:

Ribatrapp

Ribatrapp

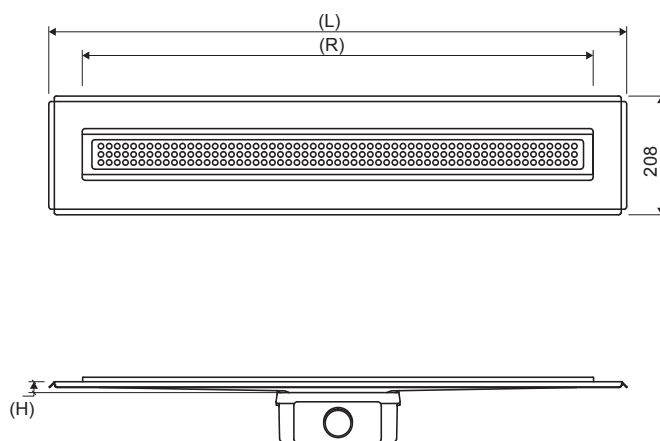
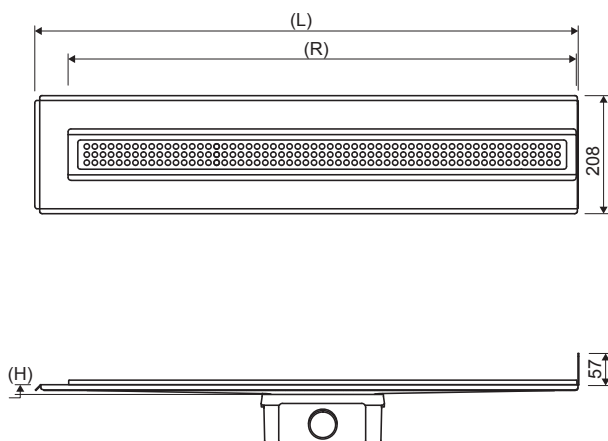
Seinaääririk:

Vasak või parem (vajadusel saab pöörata 180°)

Puudub

Modeli pikkus:	700*	900*	300*	700*	800*	900*	1000*	1200*
Pikkus (L):	757 mm	957 mm	432 mm	812 mm	912 mm	1,012 mm	1112 mm	1312 mm
Keskkoht (C):	351 mm	451 mm	206 mm	396 mm	456 mm	496 mm	556 mm	656 mm
Kõrgus (H):	17 mm	19 mm	12 mm	17 mm	18 mm	19 mm	20 mm	22 mm
Raam (R):	695 mm	895 mm	315 mm	695 mm	795 mm	895 mm	995 mm	1195 mm
Tootenumbr:	3002.0700	3002.0900	3004.0300	3004.0700	3004.0800	3004..0900	3004.1000	3004.1200
EAN nr*:	6109	6116	6123	6130	7076	6147	7083	7090

*570769200xxxx



NB! Konstruktsiooni kõrgus kokku (v.a raam/rest) = äravoolu kõrgus + (H).
(H) = kaugus äravoolu ülaservast põrandääririku ülaservani / keraamilise plaadi alaservani.



RIBA 3500 | CLASSICLINE

Raami kõrgus (8, 10 või 12 mm) oleneb põrandaplaadi paksusest.

Kummidetail tagab täpse sobivuse korpuse sisse. Süvistatud kandeserv tagab, et rest sobib ideaalselt raami sisse. (Vt restid lk 35.)

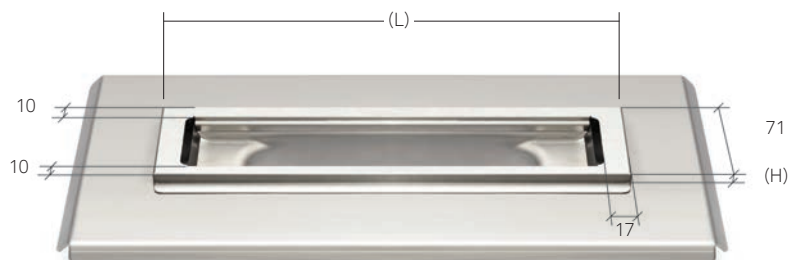
Kohustuslikul raamil on kaks otstarvet: toetada resti ja tagada ideaalselt ühetasane viimistlus plaadi/ põrandatellisega.

Kasutuskoht:

Ribatrapp

Mudeli pikkus:	300*	700*	800*	900*	1000*	1200*	
Pikkus (L):	315 mm	695 mm	795 mm	895 mm	995 mm	1195 mm	
Sobib mudelitele:	Mudel 3004	Mudel 3002, 3004	Mudel 3004	Mudel 3002, 3004	Mudel 3004		
Tootenumbr:	8 mm (H)	3500.0308	3500.0708	3500.0808	3500.0908	3500.1008	3500.1208
EAN nr*:		6154	6185	8806	6215		
Tootenumbr:	10 mm (H)	3500.0310	3500.0710	3500.0810	3500.0910	3500.1010	3500.1210
EAN nr*:		6161	6192	8813	6222		
Tootenumbr:	12 mm (H)	3500.0312	3500.0712	3500.0812	3500.0912	3500.1012	3500.1212
EAN nr*:		6178	6208	8820	6239	8851	8882

*570769200xxxx



NB! Raami kõrgus (H) = plaadi paksus + ligikaudu 2 mm plaatimisegu ja hüdroisolatsiooni jaoks.



RIBA 3910 | HIGHLINE

Raam on valikuline, kuid selle kujundus tõstab esile põrandatrapi eksklusiivset disaini.

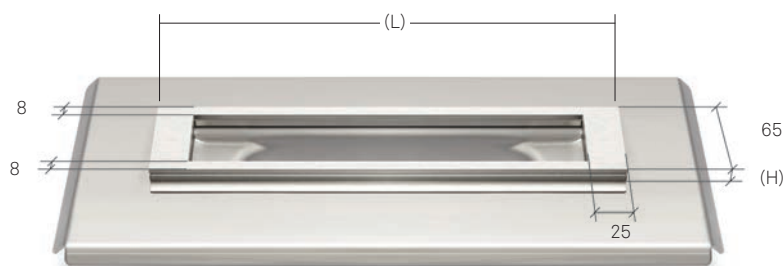
Raami kõrgus (10, 12 või 25 mm) oleneb põrandaplaadi paksusest.

Eksklusiivse disainiga raam 4 mm avadeta roostevabast terasest pinnaga. Vahedetail tagab täpse sobivuse.

Valida tuleb HighLine paneeli, kasseti või kohandatava lahenduse hulgast (vt lk-d 40-42).

Kasutuskoht:		Ribatrapp					
Mudeli pikkus:		300*	700*	800*	900*	1000*	1200*
Pikkus (L):		315 mm	695 mm	795 mm	895 mm	995 mm	1195 mm
Sobib mudelitele:		Mudel 3004	Mudel 3002, 3004	Mudel 3004	Mudel 3002, 3004	Mudel 3004	
Tootenumbr:	10 mm (H)	3910.0310	3910.0710	3910.0810	3910.0910	3910.1010	3910.1210
EAN nr*:		6246	6284	8899	6321	8936	8974
Tootenumbr:	12 mm (H)	3910.0312	3910.0712	3910.0812	3910.0912	3910.1012	3910.1212
EAN nr*:		6253	6291	8905	6338	8943	8981
Tootenumbr:	15 mm (H)	3910.0315	3910.0715	3910.0815	3910.0915	3910.1015	3910.1215
EAN nr*:		6260	6307	8912	6345	8950	8998
Tootenumbr:	25 mm (H)	3910.0325	3910.0725	3910.0825	3910.0925	3910.1025	3910.1225
EAN nr*:		6277	6314	8929	6352	8967	9001

*570769200xxxx



NB! Raami kõrgus (H) = plaadi paksus + ligikaudu 2 mm plaatimisegu ja hüdroisolatsiooni jaoks. Raami kasutamata: paneeli ja põrandaplaadi vahe 6 mm.

MATLINE

Põhjamaade kliima on väljakutse, kuna valdav osa aastast möödub vihma, muda ja lörtsi saatel. Aktiivse pereelu kõrvalt on kodu esinduslikuna hoidmine ilmastiku tingimuste tõttu keeruline. unidrain® MatLine süsteem on tõhus ja elegantne lahendus igapäevaprobleemile. Kasuta MatLine lahendust esikus või majapidamistoas ning ühenda see olemasoleva äravooluga, et liigne vesi minema juhtida.






red dot award 2016
honourable mention


DESIGN
AWARD
2016

MATLINE - NUTIKAS MATISÜSTEEM

PAIGALDAMINE OTSE KANALISATSIOONITORU KÜLGE



PAIGALDAMINE KOOS ÄRAVOOLUGA



- Stiilne Taani disain
- Minimeerib koju kanduva mustuse
- Lihtne puhastada
- Ühendub otse äravooluga
- Paindlik süsteem, kus mati kõrgust on võimalik vastavalt põrandaplaatide paksusele muuta.
- UV-kiirguse ja kemikaalikindlad nailonharjased, mis peavad tavakasutuse puhul aastaid vastu.
- Nutikad harjased pööravad end pärast kasutamist ise püsti

DESIGN
AWARD
2016red dot award 2016
honourable mention

A: Matt
B: Raam
C: Sõel
D: Alus
E: Muudetava kõrgusega jalad
(valikuline lisa)

MatLine tuleb kasuks iga hoone puhul. Nutikas matisüsteem koosneb neljast osast: matt, raam, sõel ja alus. Komplektis on kaasas konks, et matti oleks kergem tõsta.

Matt on ümbritseva põrandaga tasapinnaline ning seda ümbritseb õhuke harjatud viimistlusega terasraam. Mati all on liiva ja kruusa püüdmiseks sõel.

Selle all on alus, mis valatakse põranda sisse. Valamise hõlbustamiseks on saadaval reguleeritava kõrgusega jalad.



MATLINE TÄISKOMPLEKT

MatLine täiskomplekt sisaldab resti, raami ja nailonharjastega matti. Komplekti kuulvad veel sõel ja konks (matti tõstmiseks).

MatLine täiskomplekt on vastavalt ehitusjärjekorrale kahes osas: esmalt paigaldatakse rest ja seejärel raam ja matt.

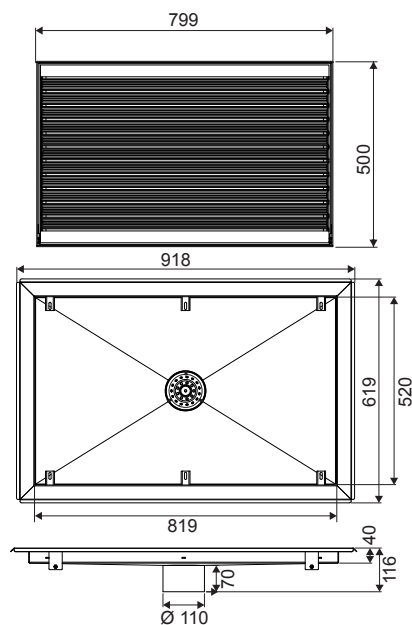





REGULEERITAVA KÕRGUSEGA JALAD

Valikulise lisana on saadaval neljast reguleeritava kõrgusega jalast koosnev paigalduskomplekt. Jalgu saab vajadusel kasutada matti lihtsamaks paigaldamiseks.


Kasutuskoht:	Matt	(lisatarvik) Matline
Mudeli pikkus:	800	-
Mõõtmed/raam:	500 x 800 mm	-
Mõõtmed/alus:	619 x 918 mm	-
Kõrgus:	Plaadi paksus: 8-25 mm	80 - 150 mm
Tootenumber:	6001.0800	6006.0000
EAN nr*:	9025	9315

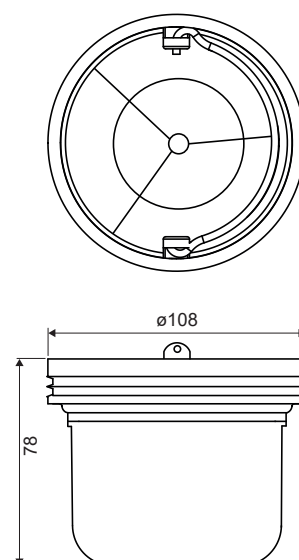
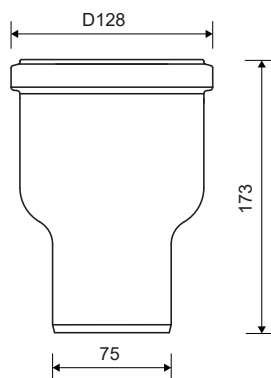
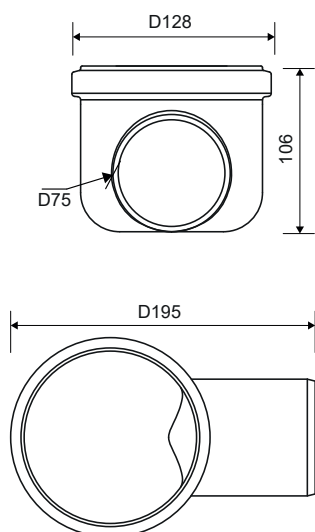
*570769200xxxx



			
	SÕEL	NAILONHARJASED – PAKIS 11 TK	TERASPANEEL
	Sõel on roostevabast terasest ning see asetatakse resti peale.	Nailonharjaseid tuleb iga paari aasta tagant vahetada. Harjaste vahetamine on lihtne ning varuosad on üksikult saadaval.	MatLine teraspaneeli on samuti kerge vahetada.
Kasutuskoht:	osad	osad	osad
Mudeli pikkus:		800	800
Mõõtmed:	Ø 110 mm	L: 774	780 x 32 x 25
Materjalid:	Roostevaba teras (AISI 304)	Nailon (polüamiid)/polüpropüleen	Roostevaba teras (AISI 304)
Tootenumber:	6005.0000	6001.0801	6003.0800
EAN nr*:	9087	9049	9063

*570769200xxxx

		
MATLINE 2511.0075	MATLINE 2512.0075	HAISULUKK 3820.0010
Horisontaalne äravool Ø 50 mm. Võimalik pöörata 360°.	Horisontaalne äravool Ø 75 mm. Võimalik pöörata 360°.	Haisulukku on võimalik puhastamiseks eemaldada.
Kasutuskoht: Matline trapp	Kasutuskoht: Matline trapp	Kasutuskoht: Matline
Äravoolu mõõtmed: Ø 50 mm	Äravoolu mõõtmed: Ø 75 mm	Äravoolu mõõtmed: Ø 75 mm
Äravoolu suund: Horisontaalne	Äravoolu suund: Vertikaalne	Äravoolu suund: Vertikaalne
Maht: 0,8 l/s	Maht: 0,9 l/s	Maht: 1,0 l/s
Vesilukk: puudub	Vesilukk: puudub	Vesilukk: -
Külgäravool: puudub	Külgäravool: puudub	Külgäravool: -
Sobib mudelitele: Matline 6001.0800	Sobib mudelitele: Matline 6001.0800	Sobib mudelitele: 2511.0075, 2512.0075
Tootenumbr: 2511.0075	Tootenumbr: 2512.0075	Tootenumbr: 3820.0010
EAN nr*: 9483	EAN nr*: 9490	EAN nr*: 9506





Unidrain A/S
Farum Gydevej 71
DK-3520 Farum

T +45 3910 1010
F +45 3910 1020
info@unidrain.com
www.unidrain.com

 unidrain®

Esindaja Eestis:
Hals Interiors OÜ
Kadaka tee 42H, Tallinn
www.halsinteriors.ee

Hals Interiors