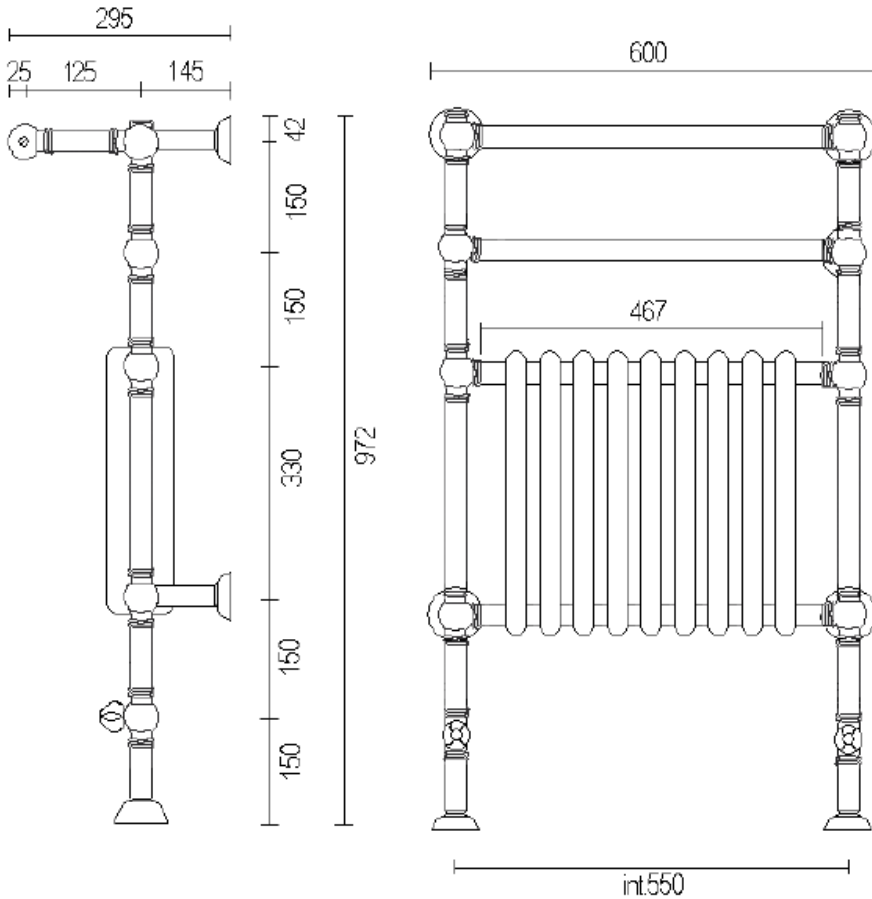
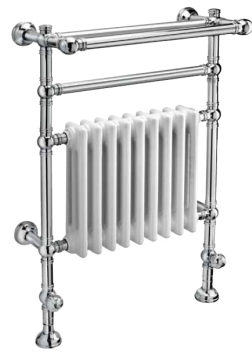


**SCALDASALVIETTE** *Heated towel rail*

**Articolo 9-200**



**Da collegarsi all'impianto di riscaldamento.**  
**To be connected to the heating system.**



Pressione di collaudo in laboratorio 15 Bar  
*Testing pressure in laboratory 15 bars*

Pressione di collaudo standard 8 Bar  
*Standard testing pressure 8 bars*

Pressione di esercizio massima 6 Bar  
*Maximal working pressure 6 bar*

**Art.9-200**

Scalda salviette fisso componibile con 3 aste orizzontali, mensola e radiatore interno, in tubo di ottone Ø 32 mm.  
 Rubinetti M da 1/2" (con eccentrico) con collegamento a pavimento  
 Interasse per attacchi a muro: 550 mm.  
 Altezza modulo aggiuntivo: 150/250 mm. (J1/J2)

**Article 9-200**

Fixed modular heated towel rail with 3 horizontal bars shelf and inserted radiator, in Ø 32 mm-  
 1/2" M floor connection taps (with eccentric),  
 Hole centres for wall mounting: 550 mm.  
 Additional module height: 150/250 mm. (J1/J2)

Watt= Kcal/h ÷ 0,860  
 Kcal/h= Watt x 0,860

Per ΔT diversi da 50°C utilizzare la formula: Q=Qn (ΔT/50)<sup>n</sup>  
 For ΔT different from 50°C use the formula: Q=Qn (ΔT/50)<sup>n</sup>

Modello <i>Model</i>	Altezza <i>Height</i>	Larghezza <i>With</i>	Interasse <i>Con. centre</i>	Watt (ΔT50°C) <i>Watt (ΔT50°C)</i>	Btu <i>Btu</i>	Peso <i>Weight</i>
9-200	972mm	600mm	550mm	655	2233	29,2Kg

Le misure si intendono indicative e devono essere verificate in sede di installazione. I dati tecnici riportati nella presente documentazione non sono impegnativi. MARGAROLI SRL si riserva di apportare in qualsiasi momento tutte le modifiche ritenute necessarie per il miglioramento del prodotto.  
 The measures showed are indicative and must be verified before installation. Technical data shown in this booklet are not binding. MARGAROLI SRL shall have the right to introduce at any whatever modifications deemed necessary to the improvement of the product.