

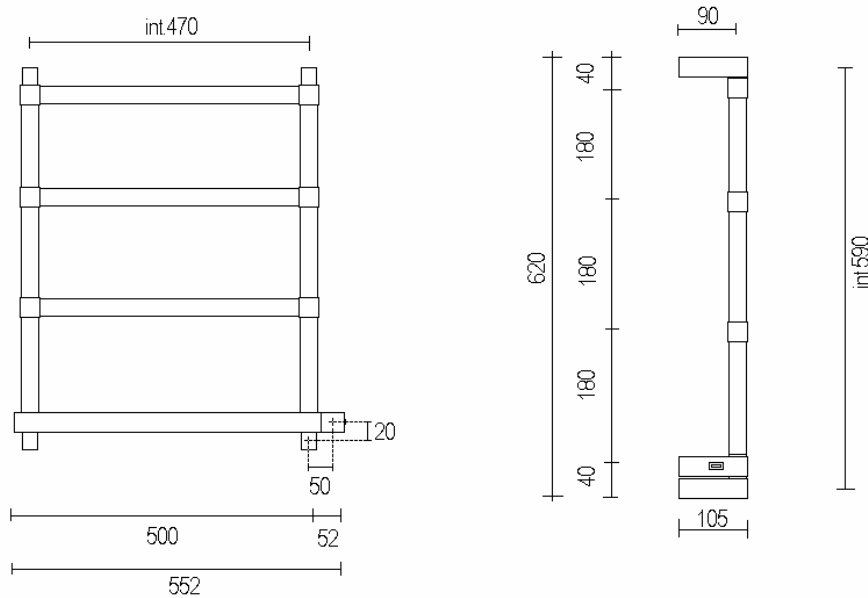


SCALDASALVIETTE

Heated towel rail

Articolo 842

A funzionamento elettrico
Electric operation



Articolo 842

Scaldasalviette fisso componibile, in tubo di ottone quadro (lato 25 mm. - asta portaresistenza 30 mm.)
 Funzionamento a 230V con cartuccia riscaldante in acciaio inox 100W provvista di termostato di sicurezza (70° C) e termofusibile di protezione (128° C) (a richiesta funzionamento a 120V)
 Altezza modulo aggiuntivo: 87/180mm (K2/K3)
 A richiesta senza scatola interruttore (solo con cavo e spina)
 Distanza dal muro 105mm

Article 842

Fixed modular heated towel rail in squared brass tube (side 25 mm. - element bar 30 mm.)
 Operation at 230V. 100W stainless steel heating element with safety thermostat (70° C) and protection thermofuse (117°/128° C), in compliance with the latest requirements of German VDE (operation at 120V on request)
 Additional module height: 87/ 180 mm. (K2/K3)
 On request without switch-box (with wire and plug only)
 Distance from the wall 105mm

Watt= Kcal/h ÷ 0,860
 Kcal/h= Watt x 0,860

Per ΔT diversi da 50°C utilizzare la formula: $Q=Q_n (\Delta T/50)^n$
 For ΔT different from 50°C use the formula: $Q=Q_n (\Delta T/50)^n$

Modello Model	Altezza Height	Larghezza Width	Interasse Con. centre	Watt (ΔT50°C) Watt (ΔT50°C)	Btu Btu	Peso Weight
842	620mm	552mm	470mm	205	630	10,5Kg

Le misure si intendono indicative e devono essere verificate in sede di installazione. I dati tecnici riportati nella presente documentazione non sono impegnativi. MARGAROLI SRL si riserva di apportare in qualsiasi momento tutte le modifiche ritenute necessarie per il miglioramento del prodotto.
 The measures showed are indicative and must be verified before installation. Technical data shown in this booklet are not binding. MARGAROLI SRL shall have the right to introduce at any whatever modifications deemed necessary to the improvement of the product.